



TYPENLISTE 2009
APPLICATIONS 2009

Eibach[®]
FEDERN

THE WILL TO WIN



Performance für Motorsport und Straße

Zu unseren Kunden zählen seit Jahren nahezu alle Teams aus der Formel1, DTM, WRC, NASCAR und WTCC.

Es gibt kaum eine nationale oder internationale Rennserie, in der Teams und Fahrer nicht auf Eibach Rennsportprodukte vertrauen.

Wir entwickeln, testen und produzieren für die größten Tuner weltweit. Dabei setzen wir auf einen aktiven Austausch mit den Kunden und fertigen speziell nach Wunsch und Vorgabe. Für die Automobilbranche sind wir ein zuverlässiger Partner. Sonderserien, Spezialentwicklungen, sportliches Zubehör - wir liefern in Erstserienqualität und sorgen für beste „Performance ab Werk“.

Performance for Motorsports and street performance

For years, our clientele has included almost all the teams from the worlds of Formula 1, DTM, WRC, NASCAR and the WTCC. There are almost no race series at either national or international level in which the teams and drivers were not aware and familiar with Eibach Racing Sport products and their high standards.

We develop, test and produce for the greatest tuners - globally. We rely on an active exchange of information with our clients and manufacture to their special wishes and specifications.

We are a reliable partner to the automotive industry. Special series, special developments, sporty accessories - we supply products in original equipment quality, and ensure „top performance ex works“.

INHALT | TABLE OF CONTENTS

PRO-KIT Performance Fahrwerksfedern <i>Performance Springs</i>	4
SPORTLINE Performance Fahrwerksfedern Sport <i>Sport Performance Springs</i>	4
PRO-DAMPER Performance Stoßdämpfer <i>Performance Shocks</i>	5
ANTI-ROLL-KIT Performance Stabilisatoren <i>Performance Sway Bars</i>	5
PRO-SYSTEM Performance Komplettfahrwerke <i>Performance Springs+Shocks</i>	6
SPORT-SYSTEM Performance Komplettfahrwerke Sport <i>Sport Performance Springs+Shocks</i>	6
PRO-STREET-S Gewindefahrwerke - höhenverstellbar <i>Coil-Overs - Adjustable Ride Hight</i>	7
PRO-SPACER Spurverbreiterungen <i>Wheel Spacers</i>	7
Typenliste <i>Applications</i>	10-171
PRO-SPACER Systemerklärungen <i>System descriptions</i>	174-175
PRO-SPACER Kitbestückung <i>Bill of materials</i>	176-177
Anleitung zum Ausmessen eines Fahrzeuges zur Ermittlung der passenden PRO-SPACER <i>Manual for measurement of a vehicle to detect the matching PRO-SPACER</i>	178-179
PRO-SPACER Checkliste <i>Checklist</i>	180-181
Nummernschlüssel Radschrauben+Spurverbreiterungen <i>Coding of bolt numbers+wheel spacers</i>	182-183
PRO-SPACER Schrauben <i>Bolts</i>	184-186
PRO-SPACER-Liste <i>Applications</i>	188-231
Hinweise <i>Instructions</i>	232-235



PRO-KIT

Performance Fahrwerksfedern

- Top-Performance Handling
- Absenkung des Fahrzeugschwerpunktes um bis zu 40 mm
- Progressive Federungscharakteristik
- Optimale Fahrqualität
- Komponente des Eibach Pro-Systems

Performance Springs

- *top-performance handling*
- *lower centre of gravity – lowers vehicle up to 40 mm*
- *progressive spring design*
- *excellent ride quality*
- *part of the Eibach Pro-System*



SPORTLINE

Performance Fahrwerksfedern Sport

- Tieferlegung des Fahrzeuges bis zu 50 mm - für die aggressive Optik
- Progressives Federsystem
- Performance und Optik pur
- Optimale Fahrqualität
- Handling wie im Motorsport
- Komponente des Eibach Sport-Systems

Sport Performance Springs

- *extreme performance meets extreme style*
- *race-car like handling*
- *progressive spring design*
- *excellent ride quality*
- *lowers vehicle up to 50 mm*
- *part of the Eibach Sport-System*



PRO-DAMPER

Performance Stoßdämpfer

- Gelungener Kompromiss zwischen Sportlichkeit und Komfort bei maximaler Bodenhaftung
- Deutlich weniger Rollneigung des Fahrzeuges
- Harmonisches Handling durch optimale Abstimmung zwischen den Eibach Feder-Systemen und dem Pro-Damper
- Erhöhtes Sicherheitsgefühl in allen Fahrsituationen
- Kernkomponente des Eibach Pro-Systems & Sport-Systems

Performance Shocks

- *successful compromise between sporty look at maximum traction*
- *distinctly reduced lateral rolling of the vehicle*
- *harmonious handling through optimal tuning between Eibach spring systems and the Pro-Damper*
- *increased feeling of safety at all driving situations*
- *essential part of the Eibach Pro-System & Sport-System*
- *two years warranty on processing and material*



ANTI-ROLL-KIT

Performance Stabilisatoren

- Reduzierung der Seitenneigung bei Kurvenfahrten und anderen schnellen Richtungswechseln
- Unverminderter Federungskomfort bei beidseitiger Einfederung
- Verringerung der Lastunterschiede zwischen kurveninnerem und -äußeren Rad
- Positive Beeinflussung der Unter- bzw. Übersteuerungstendenzen (Eigenlenkverhalten)

Performance Sway Bars

- *reduction of body roll when driving in curves and during fast changes of direction*
- *unimpaired spring comfort at bilateral spring deflection*
- *decreasing the load difference between the wheels inside and outside the curve*
- *impacting the under- or over-steering tendency positively (auto-steering behaviour)*



PRO-SYSTEM

Performance Komplettfahrwerke

- Super Straßenperformance ohne Einschränkung der Fahrqualität
- Im Detail aufeinander abgestimmte Kombination von Federn und Dämpfern
- Maximale Performance: optimales Kurvenfahrverhalten, verringerte Rollneigung
- Progressiv ausgelegtes Federungssystem
- Problemlose Installation

Performance Springs+Shocks

- *super Street Performance – without sacrificing ride quality*
- *complete, precision engineered Suspension System*
- *no guesswork: install, set alignment and carve*
- *maximum performance – maximum comfort*



SPORT-SYSTEM

Performance Komplettfahrwerke Sport

- Tieferlegung bis zu 50 mm – für die aggressive Optik
- Performance pur – fast wie im Tourenwagen
- Konstruiert und abgestimmt für den sportlich orientierten Fahrer
- Problemlose Installation
- Progressives Federsystem

Sport Performance Springs+Shocks

- *lowering up to 50 mm - for the aggressive look*
- *pure performance - getting close to a true touring race car*
- *designed and tuned for the sportive driver*
- *easy installation*



PRO-STREET-S

Gewindefahrwerke - höhenverstellbar

- Höhenverstellung von 20 mm - 70 mm Fahrzeugabsenkung
- Rostfreie Edelstahlausführung
- Sportlich-komfortabel im Normal-, ansprechend straff im Grenzbereich
- Federelemente angelehnt an unser Eibach-Rennsport-Programm
- TÜV-geprüfter Verstellbereich und komplette Dokumentation für einfache Handhabung

Coil-Overs - Adjustable Ride Hight

- height adjustment from 20 mm to 70 mm vehicle lowering (depending upon vehicle type)
- rust-free stainless steel design
- sporty and comfortable in the normal range, appealingly taut in the threshold
- spring elements drawing on our ERS program
- TÜV certified adjustment area and complete documentation for an easy handling



PRO SPACER

Spurverbreiterungen

- Verbreitern Sie Ihre Spur - für besseres Handling
- Gefertigt aus hochfestem Aluminium
- Formvollendete Passform
- Dauerfestigkeit aller Typen nach modernsten Verfahren geprüft
- Hochwertiger Korrosionsschutz durch Spezialbeschichtung
- Hoher Gewichtsvorteil gegenüber Spurverbreiterungen aus Stahl

Wheel Spacers

- made from high-tensile-strength aluminum alloy
- significant weight advantage compared to wheel-spacers made from steel
- exact fitment by using minimal production tolerances, resulting in exceptional wheel balance
- high-grade corrosion protection through a special coating process (salt spray test acc. to DIN 50021)
- all applications tested in rigid durability- and fatigue tests
- available for most popular car models



EIBACH IN DTM





 Audi Sport
Official Supplier

Modell	Baujahr	Achslast Vorne kg	Achslast Hinten kg	Artikel-Nr.	Hinweise	Tieferl. Vorne mm	Tieferl. Hinten mm	Ø Vorne mm	Ø Hinten mm	Verstellbarkeit Vorne	Verstellbarkeit Hinten	Ersatzteilbezeichnung Vorne	Ersatzteilbezeichnung Hinten	Gutachten
Model	Year	Front Axle Load kg	Rear Axle Load kg	Part-No.	Notes	Lowering Front mm	Lowering Rear mm	Ø Front mm	Ø Rear mm	Adjustable Front	Adjustable Rear	Spare Part Marking Front	Spare Part Marking Rear	Homologation
145 (930) Pro-Kit (Performance Fahrwerksfedern/Performance Springs) 1.4, 1.6, 1.7, 1.9	10.94 - 01.97	950	900	E1016-240	A, 10, 18, 20	30	30					F1016001	F3008002	T
1.4, 1.6, 1.9, 2.0	02.97 - 01.01	950	900	E1019-140	A, 10, 18, 20	30	30					F1013101	F3008002	T
Anti-Roll-Kit (Performance Stabilisatoren/Performance Sway Bars) 1.4, 1.6, 1.7, 1.9, 2.0	04.95 - 11.00			E1013-320	A, 18, 20, 22, 45			26	22	2-fach verstellbar 2-way adjustable	nicht verstellbar not adjustable	AS1013320VA	AS1013320HA	T
146 (930) Pro-Kit (Performance Fahrwerksfedern/Performance Springs) 1.4, 1.6, 1.7, 1.9	05.95 - 01.97	950	900	E1016-240	A, 10, 18, 20	30	30					F1016001	F3008002	T
1.4, 1.6, 1.9, 2.0	02.97 - 01.01	950	900	E1019-140	A, 10, 18, 20	30	30					F1013101	F3008002	T
Anti-Roll-Kit (Performance Stabilisatoren/Performance Sway Bars) 1.4, 1.6, 1.7, 1.9, 2.0	04.95 - 11.00			E1013-320	A, 18, 20, 22, 45			26	22	2-fach verstellbar 2-way adjustable	nicht verstellbar not adjustable	AS1013320VA	AS1013320HA	T
147 (937) Pro-Kit (Performance Fahrwerksfedern/Performance Springs) 1.9	11.02 -	1040	980	E10-10-001-02-22	A, 10, 18, 20	30	30					F1020001	F11-10-001-01-HA	T
1.6, 2.0	07.02 - 05.05	980	980	E10-10-001-01-22	A, 10, 18, 20	30	30					F11-10-001-01-VA	F11-10-001-01-HA	T
1.9, 3.2	02.03 -			E10-10-001-02-22	A, 10, 18, 20	30	30					F1020001	F11-10-001-01-HA	T
Sportline (Performance Fahrwerksfedern Sport/Sport Performance Springs) 1.6, 1.9, 2.0	07.05 -	1040	980	E20-10-001-02-22	A, 10, 18, 20	45-50	40					F21-10-001-01-VA	F21-10-001-01-HA	T
Pro-Damper (Performance Stoßdämpfer/Performance Shocks) 1.6, 1.9, 2.0	07.02 - 05.05			E1020-840	A, 18							P 10208001	P 10208002	
Anti-Roll-Kit (Performance Stabilisatoren/Performance Sway Bars) 1.6, 1.9, 2.0, 3.2	02.03 -			E40-10-001-01-11	A, 18, 20, 22, 45			26	18	nicht verstellbar not adjustable	2-fach verstellbar 2-way adjustable	AS1020320VA	AS41-10-001-01-HA	T
Pro-System (Performance Komplettfahrwerke/Performance Springs+Shocks) 1.9	07.05 -	1040	980	E70-10-001-04-22	A, 10, 18, 20	30	30					F1020001 P 10208001	F11-10-001-01-HA P 10208002	T
1.6, 2.0	07.05 -	980	980	E70-10-001-03-22	A, 10, 18, 20	30	30					F11-10-001-01-VA P 10208001	F11-10-001-01-HA P 10208002	T
Sport-System (Performance Komplettfahrwerke Sport/Performance Springs+Shocks) 1.6, 1.9, 2.0	07.05 -	1040	980	E75-10-001-02-22	A, 10, 18, 20	45-50	40					F21-10-001-01-VA P 10208001	F21-10-001-01-HA P 10208002	T
Pro-Street-S (Gewindefahrwerke - höhenverstellbar/Coil-Overs-Adjustable Ride Height) 3.2	02.03 -	1040	980	PSS65-10-001-02-22	A, 23, 29, 45	20-55								T
1.6, 1.9, 2.0	07.02 - 05.05	990	980	PSS65-10-001-01-22	A, 23, 29, 45	35-60								T
155 (167) Pro-Kit (Performance Fahrwerksfedern/Performance Springs) 1.6, 1.7, 1.8, 2.0	03.95 - 12.97	965	965	E1013-240	A, 10, 18, 20	35	30					F1013101	F1013002	T
Anti-Roll-Kit (Performance Stabilisatoren/Performance Sway Bars) 1.6, 1.7, 1.8, 1.9, 2.0, 2.5	04.93 - 12.97			E1013-320	A, 18, 20, 22, 45			26	22	2-fach verstellbar 2-way adjustable	nicht verstellbar not adjustable	AS1013320VA	AS1013320HA	T
156 (932) Pro-Kit (Performance Fahrwerksfedern/Performance Springs) 1.6, 1.8, 2.0	03.02 - 09.05	1060	1000	E1020-140	A, 10, 18, 20	30	30					F1020001	F1020002	T
1.9, 1.9 JTD, 2.4, 2.4 JTD, 2.5, 3.2	03.02 - 09.05	1060	1000	E1021-140	A, 10, 18, 20	30	30					F1021001	F1020002	T
Sportline (Performance Fahrwerksfedern Sport/Sport Performance Springs) 1.9, 1.9 JTD, 2.4, 2.4 JTD, 2.5, 3.2	03.02 - 09.05	1060	950	E20-10-002-02-22	A, 10, 18, 20	45-50	45-50					F21-10-002-02-VA	F21-10-002-01-HA	T
1.6, 1.8, 2.0	03.02 - 09.05	990	950	E20-10-002-01-22	A, 10, 18, 20	45-50	45-50					F21-10-002-01-VA	F21-10-002-01-HA	T
Pro-Damper (Performance Stoßdämpfer/Performance Shocks) 1.6, 1.8, 1.9, 1.9 JTD, 2.0, 2.4, 2.4 JTD, 2.5, 3.2	03.02 - 09.05			E1020-840	A, 18							P 10208001	P 10208002	
Anti-Roll-Kit (Performance Stabilisatoren/Performance Sway Bars) 1.6, 1.8, 1.9, 1.9 JTD, 2.0, 2.4, 2.4 JTD, 2.5, 3.2	03.02 - 09.05			E1020-320	A, 18, 20, 22, 45			26	18	nicht verstellbar not adjustable	2-fach verstellbar 2-way adjustable	AS1020320VA	AS1020320HA	T
Pro-System (Performance Komplettfahrwerke/Performance Springs+Shocks) 1.6, 1.8, 2.0	03.02 - 09.05	1060	1000	E70-10-002-01-22	A, 18, 20	30	30					F1020001 P 10208001	F1020002 P 10208002	T
1.9, 1.9 JTD, 2.4, 2.4 JTD, 2.5, 3.2	03.02 - 09.05	1060	1000	E70-10-002-02-22	A, 18, 20	30	30					F1021001 P 10208001	F1020002 P 10208002	T
Sport-System (Performance Komplettfahrwerke Sport/Performance Springs+Shocks) 1.9, 1.9 JTD, 2.4, 2.4 JTD, 2.5, 3.2	03.02 - 09.05	1060	950	E75-10-002-02-22	A, 10, 18, 20	45-50	45-50					F21-10-002-02-VA P 10208001	F21-10-002-01-HA P 10208002	T
1.6, 1.8, 2.0	03.02 - 09.05	990	950	E75-10-002-01-22	A, 10, 18, 20	45-50	45-50					F21-10-002-01-VA P 10208001	F21-10-002-01-HA P 10208002	T
Pro-Street-S (Gewindefahrwerke - höhenverstellbar/Coil-Overs-Adjustable Ride Height) 1.6, 1.8, 1.9, 1.9 JTD, 2.0, 2.4, 2.4 JTD, 2.5, 3.2	03.02 - 09.05	1060	980	PSS65-10-002-02-22	A, 23, 45	35-65								T
1.6, 1.8, 1.9, 1.9 JTD, 2.0, 2.4, 2.4 JTD, 2.5	10.00 - 09.05	965	980	PSS65-10-002-01-22	A, 23, 45	35-65								T
156 Sportwagon (932) Pro-Kit (Performance Fahrwerksfedern/Performance Springs) 1.6, 1.8, 2.0	03.02 - 05.06	1060	1000	E1020-140	A, 10, 18, 20	30	30					F1020001	F1020002	T
1.9, 1.9 JTD, 2.4, 2.4 JTD, 2.5, 3.2	03.02 - 05.06	1060	1000	E1021-140	A, 10, 18, 20	30	30					F1021001	F1020002	T
1.6, 1.8, 2.0	03.02 - 05.06	1060		E1020-120	A, 10, 20	30						F1020001		T
1.9, 1.9 JTD, 2.4, 2.4 JTD, 2.5, 3.2	03.02 - 05.06	1060		E1021-120	A, 10, 20	30						F1021001		T

Modell	Baujahr	Achslast Vorne kg	Achslast Hinten kg	Artikel-Nr.	Hinweise	Tieferl. Vorne mm	Tieferl. Hinten mm	Ø Vorne mm	Ø Hinten mm	Verstellbarkeit Vorne	Verstellbarkeit Hinten	Ersatzteilbezeichnung Vorne	Ersatzteilbezeichnung Hinten	Gutachten
Model	Year	Front Axle Load kg	Rear Axle Load kg	Part-No.	Notes	Lowering Front mm	Lowering Rear mm	Ø Front mm	Ø Rear mm	Adjustable Front	Adjustable Rear	Spare Part Marking Front	Spare Part Marking Rear	Homologation
156 Sportwagon (932)														
Sportline (Performance Fahrwerksfedern Sport/Sport Performance Springs) 1.9, 1.9 JTD, 2.4, 2.4 JTD, 2.5, 3.2	03.02 - 05.06	1060	950	E20-10-002-02-22	A, 10, 18, 20	45-50	45-50					F21-10-002-02-VA	F21-10-002-01-HA	T
1.6, 1.8, 2.0	03.02 - 05.06	990	950	E20-10-002-01-22	A, 10, 18, 20	45-50	45-50					F21-10-002-01-VA	F21-10-002-01-HA	T
Pro-Damper (Performance Stoßdämpfer/Performance Shocks) 1.6, 1.8, 1.9, 1.9 JTD, 2.0, 2.4, 2.4 JTD, 2.5, 3.2	03.02 - 05.06			E1020-840	A, 18							P 10208001	P 10208002	
Anti-Roll-Kit (Performance Stabilisatoren/Performance Sway Bars) 1.6, 1.8, 1.9, 1.9 JTD, 2.0, 2.4, 2.4 JTD, 2.5, 3.2	03.02 - 05.06			E1020-320	A, 18, 20, 22, 45			26	18	nicht verstellbar not adjustable	2-fach verstellbar 2-way adjustable	AS1020320VA	AS1020320HA	T
Pro-System (Performance Komplettfahrwerke/Performance Springs+Shocks) 1.6, 1.8, 2.0	03.02 - 05.06	1060	1000	E70-10-002-01-22	A, 18, 20	30	30					F1020001 P 10208001	F1020002 P 10208002	T
1.9, 1.9 JTD, 2.4, 2.4 JTD, 2.5, 3.2	03.02 - 05.06	1060	1000	E70-10-002-02-22	A, 18, 20	30	30					F1021001 P 10208001	F1020002 P 10208002	T
Sport-System (Performance Komplettfahrwerke Sport/Performance Springs+Shocks) 1.9, 1.9 JTD, 2.4, 2.4 JTD, 2.5, 3.2	03.02 - 05.06	1060	950	E75-10-002-02-22	A, 10, 18, 20	45-50	45-50					F21-10-002-02-VA P 10208001	F21-10-002-01-HA P 10208002	T
1.6, 1.8, 2.0	03.02 - 05.06	990	950	E75-10-002-01-22	A, 10, 18, 20	45-50	45-50					F21-10-002-01-VA P 10208001	F21-10-002-01-HA P 10208002	T
Pro-Street-S (Gewindefahrwerke - höhenverstellbar/Coil-Overs-Adjustable Ride Height) 1.6, 1.8, 1.9, 1.9 JTD, 2.0, 2.4, 2.4 JTD, 2.5, 3.2	03.02 - 05.06	1060	980	PSS65-10-002-02-22		35-65								T
1.6, 1.8, 1.9, 1.9 JTD, 2.0, 2.4, 2.4 JTD, 2.5	10.00 - 05.06	965	980	PSS65-10-002-01-22	A, 23, 45	35-65								T
159 Sportwagon														
Pro-Kit (Performance Fahrwerksfedern/Performance Springs) 1.8, 1.9, 2.2	03.06 -	1200	1100	E10-10-005-03-22	A, 10, 18, 20	30-35	25-30					F11-10-005-01-VA	F11-10-005-05-HA	T
2.4 JTDM	05.07 -	1300	1100	E10-10-005-04-22	A, 10, 18, 20	30-35	25-30					F11-10-005-02-VA	F11-10-005-05-HA	T
3.2	03.06 -	1300	1100	E10-10-005-06-22	A, 10, 18	30-35	30					F11-10-005-02-VA	F11-10-005-05-HA	T
Sportline (Performance Fahrwerksfedern Sport/Sport Performance Springs) 1.8, 1.9, 2.2	03.06 -	1200	1000	E20-10-005-02-22	A, 10, 18, 20	40-45	45-50					F21-10-005-01-VA	F21-10-005-01-HA	T
Pro-Damper (Performance Stoßdämpfer/Performance Shocks) 1.8, 1.9, 2.2, 2.4 JTDM	05.07 -			E60-10-005-01-22	A, 18, 20, 21							P61-10-005-01-VA	P61-10-005-01-HA	
Anti-Roll-Kit (Performance Stabilisatoren/Performance Sway Bars) 1.9, 2.2, 2.4 JTDM	05.07 -			E40-10-005-01-11	A, 18, 20, 22, 45			25	24	2-fach verstellbar 2-way adjustable	2-fach verstellbar 2-way adjustable	AS41-10-005-01-VA	AS41-10-005-01-HA	T
Pro-System (Performance Komplettfahrwerke/Performance Springs+Shocks) 1.8, 1.9, 2.2	03.06 -	1200	1100	E70-10-005-03-22	A, 10, 18, 20, 21	30-35	25-30					F11-10-005-01-VA P61-10-005-01-VA	F11-10-005-05-HA P61-10-005-01-HA	T
2.4 JTDM	05.07 -	1300	1100	E70-10-005-04-22	A, 10, 18, 20, 21	30	25-30					F11-10-005-02-VA P61-10-005-01-VA	F11-10-005-05-HA P61-10-005-01-HA	T
3.2	03.06 -	1300	1100	E70-10-005-06-22	A, 10, 18	30	30					F11-10-005-02-VA P61-10-005-01-VA	F11-10-005-05-HA P61-10-005-01-HA	T
Sport-System (Performance Komplettfahrwerke Sport/Performance Springs+Shocks) 1.8, 1.9, 2.2	03.06 -	1200	1000	E75-10-005-01-22	A, 10, 18, 20, 21	40-45	45-50					F21-10-005-01-VA P61-10-005-01-VA	F21-10-005-01-HA P61-10-005-01-HA	T
Pro-Street-S (Gewindefahrwerke - höhenverstellbar/Coil-Overs-Adjustable Ride Height) 1.9, 2.2	03.06 -	1250	1100	PSS65-10-005-03-22	A, 18, 24, 45	35-65								T
2.4 JTDM, 3.2	03.06 -	1300	1100	PSS65-10-005-04-22	A, 18, 24, 45	35-65								T
159														
Pro-Kit (Performance Fahrwerksfedern/Performance Springs) 1.8, 1.9, 2.2	09.05 -	1200	1100	E10-10-005-01-22	A, 10, 18, 20	30-35	30-35					F11-10-005-01-VA	F11-10-005-01-HA	T
2.4 JTDM	05.07 -	1300	1100	E10-10-005-02-22	A, 10, 18, 20	30-35	30-35					F11-10-005-02-VA	F11-10-005-01-HA	T
3.2	12.05 -	1300	1100	E10-10-005-05-22	A, 10, 18	30-35	30					F11-10-005-02-VA	F11-10-005-05-HA	T
Sportline (Performance Fahrwerksfedern Sport/Sport Performance Springs) 1.8, 1.9, 2.2	09.05 -	1200	1000	E20-10-005-01-22	A, 10, 18, 20	40-45	45-50					F21-10-005-01-VA	F21-10-005-01-HA	T
Pro-Damper (Performance Stoßdämpfer/Performance Shocks) 1.8, 1.9, 2.2, 2.4 JTDM	05.07 -			E60-10-005-01-22	A, 18, 20, 21							P61-10-005-01-VA	P61-10-005-01-HA	
Anti-Roll-Kit (Performance Stabilisatoren/Performance Sway Bars) 1.9, 2.2, 2.4 JTDM	05.07 -			E40-10-005-01-11	A, 18, 20, 22, 45			25	24	2-fach verstellbar 2-way adjustable	2-fach verstellbar 2-way adjustable	AS41-10-005-01-VA	AS41-10-005-01-HA	T
Pro-System (Performance Komplettfahrwerke/Performance Springs+Shocks) 1.8, 1.9, 2.2	09.05 -	1200	1100	E70-10-005-01-22	A, 10, 18, 20, 21	30-35	30-35					F11-10-005-01-VA P61-10-005-01-VA	F11-10-005-01-HA P61-10-005-01-HA	T
2.4 JTDM	05.07 -	1300	1100	E70-10-005-02-22	A, 10, 18, 20, 21	30	30-35					F11-10-005-02-VA P61-10-005-01-VA	F11-10-005-01-HA P61-10-005-01-HA	T
3.2	12.05 -	1300	1100	E70-10-005-05-22	A, 10, 18	30	30					F11-10-005-02-VA P61-10-005-01-VA	F11-10-005-05-HA P61-10-005-01-HA	T
Sport-System (Performance Komplettfahrwerke Sport/Performance Springs+Shocks) 1.8, 1.9, 2.2	09.05 -	1200	1000	E75-10-005-01-22	A, 10, 18, 20, 21	40-45	45-50					F21-10-005-01-VA P61-10-005-01-VA	F21-10-005-01-HA P61-10-005-01-HA	T
Pro-Street-S (Gewindefahrwerke - höhenverstellbar/Coil-Overs-Adjustable Ride Height) 1.9, 2.2	09.05 -	1250	1100	PSS65-10-005-01-22	A, 18, 24, 45	25-55								T
2.4 JTDM, 3.2	12.05 -	1300	1100	PSS65-10-005-02-22	A, 18, 24, 45	25-55								T
166 (936)														
Pro-Kit (Performance Fahrwerksfedern/Performance Springs) 2.0, 2.4, 2.5, 3.0, 3.2	10.03 -	1100	1100	E1023-140	A, 10, 18, 20	30	30					F1022101	F1022002	T
75 (162B)														
Pro-Kit (Performance Fahrwerksfedern/Performance Springs) 1.6, 1.8, 2.0, 2.4, 2.5, 3.0	02.90 - 02.92			E1004-120	A, 10, 18, 20		30						F1004002	T

Modell	Baujahr	Achslast Vorne kg	Achslast Hinten kg	Artikel-Nr.	Hinweise	Tieferl. Vorne mm	Tieferl. Hinten mm	Ø Vorne mm	Ø Hinten mm	Verstellbarkeit Vorne	Verstellbarkeit Hinten	Ersatzteilbezeichnung Vorne	Ersatzteilbezeichnung Hinten	Gutachten
Model	Year	Front Axle Load kg	Rear Axle Load kg	Part-No.	Notes	Lowering Front mm	Lowering Rear mm	Ø Front mm	Ø Rear mm	Adjustable Front	Adjustable Rear	Spare Part Marking Front	Spare Part Marking Rear	Homologation
ALFA ROMEO BRERA Pro-Kit (Performance Fahrwerksfedern/Performance Springs)														
2.2	01.06 -	1300	1100	E10-10-006-01-22	A, 10, 18, 20	25-30	25-28					F11-10-006-01-VA	F11-10-006-01-HA	T
3.2	01.06 -	1300	1100	E10-10-006-02-22	A, 10, 18	25-30	18-25					F11-10-005-02-VA	F11-10-005-05-HA	T
2.4, 3.2	03.08 -	1300	1100	E10-10-006-03-22	A, 10, 18, 20	25-30	18-25					F11-10-005-02-VA	F11-10-006-01-HA	T
2.4, Allrad 2.4, 4WD	05.07 -	1300	1100	E10-10-006-02-22	A, 10, 18	25-30	18-25					F11-10-005-02-VA	F11-10-005-05-HA	T
Pro-Damper (Performance Stoßdämpfer/Performance Shocks)														
2.2, 2.4, 3.2	03.08 -			E60-10-005-01-22	A, 18, 21							P61-10-005-01-VA	P61-10-005-01-HA	
Pro-System (Performance Komplettfahrwerke/Performance Springs+Shocks)														
2.2	01.06 -	1300	1100	E70-10-006-01-22	A, 10, 18, 20,	21	25-30	25-28				F11-10-006-01-VA P61-10-005-01-VA	F11-10-006-01-HA P61-10-005-01-HA	T
3.2	01.06 -	1300	1100	E70-10-006-02-22	A, 10, 18, 21		25-30	18-25				F11-10-005-02-VA P61-10-005-01-VA	F11-10-005-05-HA P61-10-005-01-HA	T
2.4, 3.2	03.08 -	1300	1100	E70-10-006-03-22	A, 10, 18, 20,	21	30	18-25				F11-10-005-02-VA P61-10-005-01-VA	F11-10-006-01-HA P61-10-005-01-HA	T
2.4, Allrad 2.4, 4WD	05.07 -	1300	1100	E70-10-006-02-22	A, 10, 18, 21		25-30	18-25				F11-10-005-02-VA P61-10-005-01-VA	F11-10-005-05-HA P61-10-005-01-HA	T
Pro-Street-S (Gewindefahrwerke - höhenverstellbar/Coil-Overs-Adjustable Ride Height)														
2.2	01.06 -	1250	1100	PSS65-10-005-01-22	A, 18, 24, 45		25-55							T
2.4, 3.2	03.08 -	1300	1100	PSS65-10-005-02-22	A, 18, 24, 45		25-55							T
GT Pro-Kit (Performance Fahrwerksfedern/Performance Springs)														
3.2	11.03 -	1040	980	E10-10-004-02-22	A, 10, 18, 20		20	25				F1021001	F1020002	T
1.8, 1.9, 2.0	11.03 -	990	980	E10-10-004-01-22	A, 10, 18, 20		25	25				F1020001	F1020002	T
Pro-Damper (Performance Stoßdämpfer/Performance Shocks)														
1.8, 1.9, 2.0	11.03 -			E1020-840	A, 18							P 10208001	P 10208002	
Anti-Roll-Kit (Performance Stabilisatoren/Performance Sway Bars)														
1.8, 1.9, 2.0, 3.2	11.03 -			E1020-320	A, 18, 20, 22,	45		26	18	nicht verstellbar not adjustable	2-fach verstellbar 2-way adjustable	AS1020320VA	AS1020320HA	T
Pro-System (Performance Komplettfahrwerke/Performance Springs+Shocks)														
1.8, 1.9, 2.0	11.03 -	990	980	E70-10-004-01-22	A, 10, 18, 20		25	25				F1020001 P 10208001	F1020002 P 10208002	T
GTV (916C.) Pro-Kit (Performance Fahrwerksfedern/Performance Springs)														
2.0, 3.0	10.00 -	1060	1000	E1018-140	A, 10, 18, 20		30	30				F1018001	F1018102	T
1.8, 2.0, 3.2	04.03 -	1060	1000	E1024-140	A, 10, 18, 20		30	30				F1024001	F1018102	T
MITO Pro-Kit (Performance Fahrwerksfedern/Performance Springs)														
1.6 JTDM	09.08 -	1000	850	E10-10-008-02-22	A, 18, 20		30	30				F11-10-008-02-VA	F11-10-008-01-HA	T
1.4	09.08 -	950	850	E10-10-008-01-22	A, 18, 20		30	30				F11-10-008-01-VA	F11-10-008-01-HA	T
SPIDER (916S.) Pro-Kit (Performance Fahrwerksfedern/Performance Springs)														
3.0	01.99 - 10.00	1060	1000	E1018-140	A, 10, 18, 20		30	30				F1018001	F1018102	T
1.8, 2.0, 3.2	04.03 - 04.05	1060	1000	E1024-140	A, 10, 18, 20		30	30				F1024001	F1018102	T
3.0, 12V	06.95 - 09.97	1060	1000	E1018-140	A, 10, 18, 20		30	30				F1018001	F1018102	T
3.0, 12V	10.97 - 04.05	1060	1000	E1024-140	A, 10, 18, 20		30	30				F1024001	F1018102	T
SPIDER Pro-Kit (Performance Fahrwerksfedern/Performance Springs)														
2.2	09.06 -	1300	1100	E10-10-007-01-22	A, 10, 18, 20		20	20				F11-10-006-01-VA	F11-10-006-01-HA	T
3.2	09.06 -	1300	1100	E10-10-007-02-22	A, 10, 18		20	20				F11-10-005-02-VA	F11-10-005-05-HA	T
2.4, 3.2	03.08 -	1300	1100	E10-10-007-03-22	A, 10, 18, 20		20	20				F11-10-005-02-VA	F11-10-006-01-HA	T
2.4, Allrad 2.4, 4WD	03.08 -	1300	1100	E10-10-007-02-22	A, 10, 18		20	20				F11-10-005-02-VA	F11-10-005-05-HA	T
V8 Vantage Roadster Pro-Kit (Performance Fahrwerksfedern/Performance Springs)														
4.3	04.07 -	900	1105	E10-14-001-01-22	A, 18, 20		25	25				F11-14-001-01-VA	F11-14-001-01-HA	T
V8 Vantage V8 Coupe Pro-Kit (Performance Fahrwerksfedern/Performance Springs)														
4.3	10.05 -	900	1105	E10-14-001-01-22	A, 18, 20		25	25				F11-14-001-01-VA	F11-14-001-01-HA	T

Modell	Baujahr	Achslast Vorne kg	Achslast Hinten kg	Artikel-Nr.	Hinweise	Tieferl. Vorne mm	Tieferl. Hinten mm	Ø Vorne mm	Ø Hinten mm	Verstellbarkeit Vorne	Verstellbarkeit Hinten	Ersatzteilbezeichnung Vorne	Ersatzteilbezeichnung Hinten	Gutachten
Model	Year	Front Axle Load kg	Rear Axle Load kg	Part-No.	Notes	Lowering Front mm	Lowering Rear mm	Ø Front mm	Ø Rear mm	Adjustable Front	Adjustable Rear	Spare Part Marking Front	Spare Part Marking Rear	Homologation
100 (4A, C4) Pro-Kit (Performance Fahrwerksfedern/Performance Springs) 2.3, - Vollausstattung, 2.4 D, - Vollausstattung, 2.5 TDI, - Vollausstattung, 2.6, - Vollausstattung, 2.8, - Vollausstattung 2.3, - full equipment, 2.4 D, - full equipment, 2.5 TDI, - full equipment, 2.6, - full equipment, 2.8, - full equipment	12.90 - 06.94	1160	1080	E1515-140	A, 15, 18, 20	35	30					F1515001	F1515002	T
2.3 quattro, - Vollausstattung, 2.6 quattro, - Vollausstattung, 2.8 quattro, - Vollausstattung, S4 quattro, - Vollausstattung 2.3 quattro, - full equipment, 2.6 quattro, - full equipment, 2.8 quattro, - full equipment, S4 quattro, - full equipment	03.94 - 06.94	1240	1200	E1516-140	A, 15, 18	35	30					F1515001	F1516002	T
2.3, 2.4 D, 2.5 TDI, 2.6, 2.8	12.90 - 06.94	1160	1080	E1527-140	A, 18, 20	35	30					F1527001	F1515002	T
2.3 quattro, 2.6 quattro, 2.8 quattro, S4 quattro	03.94 - 06.94	1240	1200	E1528-140	A, 18	35	30					F1527001	F1516002	T
100 Avant (4A, C4) Pro-Kit (Performance Fahrwerksfedern/Performance Springs) 2.3, - Vollausstattung, 2.4 D, - Vollausstattung, 2.5 TDI, - Vollausstattung, 2.6, - Vollausstattung, 2.8, - Vollausstattung 2.3, - full equipment, 2.4 D, - full equipment, 2.5 TDI, - full equipment, 2.6, - full equipment, 2.8, - full equipment	09.91 - 06.94	1160	1080	E1517-140	A, 15, 18, 20	35	30					F1515001	F1517002	T
2.3 quattro, - Vollausstattung, 2.6 quattro, - Vollausstattung, 2.8 quattro, - Vollausstattung, S4, - Vollausstattung 2.3 quattro, - full equipment, 2.6 quattro, - full equipment, 2.8 quattro, - full equipment, S4, - full equipment	03.94 - 06.94	1240	1200	E1521-140	A, 15, 18	35	30					F1515001	F1521002	T
2.3, 2.4 D, 2.5 TDI, 2.6, 2.8	09.91 - 06.94	1160	1080	E1529-140	A, 18, 20	35	30					F1527001	F1517002	T
2.3 quattro, 2.6 quattro, 2.8, 2.8 quattro, S4	03.94 - 06.94	1240	1200	E1530-140	A, 18	35	30					F1527001	F1521002	T
80 (8C, B4) Pro-Kit (Performance Fahrwerksfedern/Performance Springs) 1.6, 1.9 TD, 1.9 TDI, 2.0, 2.3	09.91 - 12.94	1000	900	E1519-240	A, 12, 18, 20	30-35	30					F1518001	F1519002	T
2.6, 2.8	09.91 - 12.94	1050	900	E1519-140	A, 12, 18, 20	30-35	30					F1508001	F1519002	T
80 Avant (8C, B4) Pro-Kit (Performance Fahrwerksfedern/Performance Springs) 1.6, 1.9 TD, 1.9 TDI, 2.0, 2.3	07.92 - 01.96	1000	1110	E1525-240	A, 12, 18, 20	30-35	30					F1518001	F1525002	T
2.6, 2.8	09.91 - 01.96	1050	1110	E1525-140	A, 12, 18, 20	30-35	30					F1508001	F1525002	T
90 (89, 89Q, 8A, B3) Pro-Kit (Performance Fahrwerksfedern/Performance Springs) 1.6 TD, 2.0, 2.2, 2.3	04.90 - 07.91	950	830	E1508-140	A, 12, 18, 20	30-35	30					F1508001	F1507002	T
A3 (8L1) Pro-Kit (Performance Fahrwerksfedern/Performance Springs) 1.8 T, + Tiptronic, 1.9 TDI, + Tiptronic, 1.9, + Tiptronic	10.00 -	1020	930	E10-15-004-01-22	A, 18, 20, 26	30	25					F8592001	F1540002	T
1.8 T quattro, 1.8 quattro, 1.9 TDI quattro	08.00 -	1050	1120	E10-15-004-02-22	A, 18	30	25					F8592001	F11-15-001-02-HA	T
S3	10.01 -	1050	1120	E10-15-004-03-22	A, 18	25	20					F8547001	F11-15-001-02-HA	T
1.6, 1.8, 1.8 T	12.98 -	990	930	E1540-140	A, 18, 20, 26	30	25					F1540001	F1540002	T
1.9, 1.9 TDI	10.00 -	990	930	E1545-140	A, 18, 20, 26	30	25					F1545001	F1540002	T
Sportline (Performance Fahrwerksfedern Sport/Sport Performance Springs) 1.8, 1.8 T, 1.9, 1.9 TDI	10.00 -	1000	1000	E20-15-004-02-22	A, 20, 26	45-50	35-40					F21-85-003-01-VA	F21-85-001-01-HA	T
1.6, 1.8, 1.8 T, 1.9, 1.9 TDI	10.00 -	950	1000	E20-15-004-01-22	A, 20, 26	45-50	35-40					F21-85-001-01-VA	F21-85-001-01-HA	T
Pro-Damper (Performance Stoßdämpfer/Performance Shocks) 1.6, 1.8, 1.8 T, 1.9, 1.9 TDI	10.00 -			E1540-840	A, 18, 20							P 15408001	P 15408002	
Anti-Roll-Kit (Performance Stabilisatoren/Performance Sway Bars) 1.6, 1.8, 1.8 T	12.98 -			E1540-320	A, 18, 20, 22, 45			22	25	nicht verstellbar not adjustable	nicht verstellbar not adjustable	AS1540310VA	AS1540320HA	T
1.6, 1.8, 1.8 T	12.98 -			E1540-321	A, 18, 20, 22, 45			22		nicht verstellbar not adjustable		AS1540310VA		T
1.9, 1.9 TDI	10.00 -			E40-85-005-01-10	A, 18, 20, 22, 45			25		nicht verstellbar not adjustable		AS41-85-005-01-VA		T
1.9, 1.9 TDI	10.00 -			E40-85-005-01-11	A, 18, 20, 22, 45			25	25	nicht verstellbar not adjustable	nicht verstellbar not adjustable	AS41-85-005-01-VA	AS1540320HA	T
Pro-System (Performance Komplettfahrwerke/Performance Springs+Shocks) 1.8 T, + Tiptronic, 1.9 TDI, + Tiptronic, 1.9, + Tiptronic	10.00 -	1020	930	E70-15-004-01-22	A, 18, 20, 26	30	25					F8592001 P 15408001	F1540002 P 15408002	T
1.6, 1.8, 1.8 T	12.98 -	990	930	E70-15-004-02-22	A, 18, 20, 26	30	25					F1540001 P 15408001	F1540002 P 15408002	T
1.9, 1.9 TDI	10.00 -	990	930	E70-15-004-03-22	A, 18, 20, 26	30	25					F1545001 P 15408001	F1540002 P 15408002	T
Sport-System (Performance Komplettfahrwerke Sport/Performance Springs+Shocks) 1.9, 1.9 TDI	10.00 -	1000	1000	E75-15-004-02-22	A, 18, 20, 26	45-50	35-40					F21-85-003-01-VA P 15408001	F21-85-001-01-HA P 15408002	T
1.6, 1.8, 1.8 T, 1.9, 1.9 TDI	10.00 -	950	1000	E75-15-004-01-22	A, 18, 20, 26	45-50	35-40					F21-85-001-01-VA P 15408001	F21-85-001-01-HA P 15408002	T
Pro-Street-S (Gewindefahrwerke - höhenverstellbar/Coil-Overs-Adjustable Ride Height) 1.6, 1.8, 1.8 T, 1.9, 1.9 TDI	10.00 -	1020	1025	PSS65-85-001-01-22	A, 24, 25, 26, 45	30-70								T
1.8 quattro, 1.9 TDI quattro, S3	10.01 -	1040	1050	PSS65-85-001-02-22	A, 24, 25, 45	25-50								T
A3 (8P1) Pro-Kit (Performance Fahrwerksfedern/Performance Springs) 1.4 TFSI, 1.6, 1.6 FSI, 1.9 TDI, 2.0	05.03 -	1065	1005	E10-15-007-02-22	A, 18, 20	30	30					F11-15-007-02-VA	F11-15-007-01-HA	T
2.0, 2.0 TDI, 2.0 TFSI	09.04 -	1130	1005	E10-15-007-03-22	A, 18, 20	30	30					F11-15-007-03-VA	F11-15-007-01-HA	T
1.8, 1.8 T	08.06 -	1130	1005	E10-15-007-03-22	A, 18, 20	30	30					F11-15-007-03-VA	F11-15-007-01-HA	T

Modell	Baujahr	Achslast Vorne kg	Achslast Hinten kg	Artikel-Nr.	Hinweise	Tieferl. Vorne mm	Tieferl. Hinten mm	Ø Vorne mm	Ø Hinten mm	Verstellbarkeit Vorne	Verstellbarkeit Hinten	Ersatzteilbezeichnung Vorne	Ersatzteilbezeichnung Hinten	Gutachten
Model	Year	Front Axle Load kg	Rear Axle Load kg	Part-No.	Notes	Lowering Front mm	Lowering Rear mm	Ø Front mm	Ø Rear mm	Adjustable Front	Adjustable Rear	Spare Part Marking Front	Spare Part Marking Rear	Homologation
A3 (8P1) Pro-Kit (Performance Fahrwerksfedern/Performance Springs) 3.2 quattro	07.03 -	1150	1125	E10-15-007-04-22	A, 18	30	30					F11-15-007-04-VA	F11-15-007-04-HA	T
2.0 TDI quattro, 2.0 TFSI quattro	09.04 -	1150	1125	E10-15-007-09-22	A, 18	30	30					F11-15-007-03-VA	F11-15-007-04-HA	T
S3	11.06 -	1150		E10-15-007-14-20	A, 18	20						F11-15-007-14-VA		T
1.6, 1.6 FSI	08.03 -	980	1005	E10-15-007-01-22	A, 18, 20	30	30					F11-15-007-01-VA	F11-15-007-01-HA	T
Sportline (Performance Fahrwerksfedern Sport/Sport Performance Springs) 1.4 TFSI, 1.6, 1.6 FSI, 1.9 TDI, 2.0	05.03 -	1020	1010	E20-15-007-01-22	A, 18, 20	45-50	35-40					F21-15-007-01-VA	F21-15-007-01-HA	T
1.8, 1.8 T, 1.9 TDI, 2.0, 2.0 TDI, 2.0 TFSI	09.04 -	1130	1010	E20-15-007-02-22	A, 18, 20	45-50	35-40					F21-15-007-02-VA	F21-15-007-01-HA	T
Pro-Damper (Performance Stoßdämpfer/Performance Shocks) 1.4 TFSI, 1.6, 1.6 FSI, 1.8, 1.8 T, 1.9 TDI, 2.0, 2.0 TDI, 2.0 TFSI	09.04 -			E60-15-007-01-22	A, 18, 20, 35							P61-85-014-02-VA	P61-15-007-01-HA	
1.4 TFSI, 1.6, 1.6 FSI, 1.8, 1.8 T, 1.9 TDI, 2.0, 2.0 TDI, 2.0 TFSI	09.04 -			E60-15-007-02-22	A, 18, 20, 34							P61-15-007-02-VA	P61-15-007-01-HA	
Anti-Roll-Kit (Performance Stabilisatoren/Performance Sway Bars) 1.4 TFSI, 1.6, 1.6 FSI, 1.8, 1.8 T, 1.9 TDI, 2.0, 2.0 TDI, 2.0 TFSI	09.04 -			E40-15-007-01-11	A, 18, 20, 22, 45			26	23	2-fach verstellbar 2-way adjustable	2-fach verstellbar 2-way adjustable	AS41-85-014-01-VA	AS41-85-014-01-HA	T
Pro-System (Performance Komplettfahrwerke/Performance Springs+Shocks) 1.4 TFSI, 1.6, 1.6 FSI, 1.9 TDI, 2.0	05.03 -	1065	1005	E70-15-007-02-22	A, 18, 20, 34	30	30						E10-15-007-02-22 E60-15-007-02-22	T
1.4 TFSI, 1.6, 1.6 FSI, 1.9 TDI, 2.0	05.03 -	1065	1005	E70-15-007-09-22	A, 18, 20, 35	30	30					F11-15-007-02-VA P61-85-014-02-VA	F11-15-007-01-HA P61-15-007-01-HA	T
1.8, 1.8 T, 2.0, 2.0 TDI, 2.0 TFSI	09.04 -	1130	1005	E70-15-007-03-22	A, 18, 20, 34	30	30						E10-15-007-03-22 E60-15-007-02-22	T
1.8, 1.8 T, 2.0, 2.0 TDI, 2.0 TFSI	09.04 -	1130	1005	E70-15-007-10-22	A, 18, 20, 35	30	30					F11-15-007-03-VA P61-85-014-02-VA	F11-15-007-01-HA P61-15-007-01-HA	T
1.6, 1.6 FSI	08.03 -	980	1005	E70-15-007-01-22	A, 18, 20, 35	30	30						E10-15-007-01-22 E60-15-007-01-22	T
1.6, 1.6 FSI	08.03 -	980	1005	E70-15-007-08-22	A, 18, 20, 34	30	30					F11-15-007-01-VA P61-15-007-02-VA	F11-15-007-01-HA P61-15-007-01-HA	T
Sport-System (Performance Komplettfahrwerke Sport/Performance Springs+Shocks) 1.4 TFSI, 1.6, 1.6 FSI, 1.9 TDI, 2.0	05.03 -	1020	1010	E75-15-007-01-22	A, 18, 20, 35	45-50	35-40					F21-15-007-01-VA P61-85-014-02-VA	F21-15-007-01-HA P61-15-007-01-HA	T
1.6, 1.6 FSI, 1.9 TDI, 2.0	05.03 -	1020	1010	E75-15-007-05-22	A, 18, 20, 34	45-50	35-40					F21-15-007-01-VA P61-15-007-02-VA	F21-15-007-01-HA P61-15-007-01-HA	T
1.8, 1.8 T, 1.9 TDI, 2.0, 2.0 TDI, 2.0 TFSI	09.04 -	1130	1010	E75-15-007-02-22	A, 18, 20, 34	45-50	35-40					F21-15-007-02-VA P61-15-007-02-VA	F21-15-007-01-HA P61-15-007-01-HA	T
1.8, 1.8 T, 1.9 TDI, 2.0, 2.0 TDI, 2.0 TFSI	09.04 -	1130	1010	E75-85-014-07-22	A, 18, 20, 35	45-50	35-40					F21-15-007-02-VA P61-85-014-02-VA	F21-15-007-01-HA P61-15-007-01-HA	T
Pro-Street-S (Gewindefahrwerke - höhenverstellbar/Coil-Overs-Adjustable Ride Height) 1.4 TFSI, 1.6, 1.6 FSI, 1.9 TDI, 2.0, 2.0 TDI	03.06 -	1035	1005	PSS65-85-014-01-22	A, 24, 34, 45	35-65								T
1.4 TFSI, 1.6, 1.6 FSI, 1.9 TDI, 2.0, 2.0 TDI	03.06 -	1035	1005	PSS65-85-014-02-22	A, 24, 35, 45	35-65								T
1.4 TFSI, 1.6, 1.6 FSI, 1.9 TDI, 2.0, 2.0 TDI	03.06 -	1036	1005	PSS65-85-014-03-22	A, 24, 34, 45	35-65								T
1.4 TFSI, 1.6, 1.6 FSI, 1.9 TDI, 2.0, 2.0 TDI	03.06 -	1036	1005	PSS65-85-014-04-22	A, 24, 35, 45	35-65								T
1.8, 1.8 T, 1.9 TDI, 2.0, 2.0 TDI, 2.0 TFSI	09.04 -	1106	1005	PSS65-85-014-05-22	A, 24, 34, 45	35-65								T
1.8, 1.8 T, 1.9 TDI, 2.0, 2.0 TDI, 2.0 TFSI	09.04 -	1106	1005	PSS65-85-014-06-22	A, 24, 35, 45	35-65								T
2.0 TFSI quattro	09.04 -	1105	1160	PSS65-15-007-01-22	A, 24, 45	35-65								T
2.0 TDI quattro, 3.2 quattro	07.03 -	1170	1160	PSS65-15-007-02-22	A, 24, 45	35-65								T
A3 Cabriolet A3 Convertible Pro-Kit (Performance Fahrwerksfedern/Performance Springs) 1.8 TFSI, 1.9 TDI, 2.0 TFSI	04.08 -	1150	985	E10-15-007-15-22	A, 18, 20	25	25					F11-15-007-03-VA	F11-15-007-15-HA	T
2.0 TDI	04.08 -	1150	985	E10-15-007-15-22	A, 18, 20	25	25					F11-15-007-03-VA	F11-15-007-15-HA	T
Pro-Street-S (Gewindefahrwerke - höhenverstellbar/Coil-Overs-Adjustable Ride Height) 1.8 TFSI, 1.9 TDI, 2.0 TFSI	04.08 -	1105	1160	PSS65-15-007-01-22	A, 24, 45	35-65								T
2.0 TDI	04.08 -	1170	1160	PSS65-15-007-02-22	A, 24, 45	35-65								T
A3 Sportback (8PA) Pro-Kit (Performance Fahrwerksfedern/Performance Springs) 2.0 TDI, 2.0 TFSI	09.04 -	1130		E10-15-007-07-22	A, 18, 20	30	30					F11-15-007-03-VA	F11-15-007-01-HA	T
1.8 TFSI	11.06 -	1130		E10-15-007-07-22	A, 18, 20	30	30					F11-15-007-03-VA	F11-15-007-01-HA	T
2.0 TDI quattro, 2.0 TFSI quattro	09.04 -	1150		E10-15-007-10-22	A, 18	30	30					F11-15-007-03-VA	F11-15-007-04-HA	T
1.6, 1.6 FSI	09.04 -	980		E10-15-007-05-22	A, 18, 20	30	30					F11-15-007-01-VA	F11-15-007-01-HA	T
1.4 TFSI, 1.6, 1.6 FSI, 1.9 TDI, 2.0 FSI	09.04 -			E10-15-007-06-22	A, 18, 20	30	30					F11-15-007-02-VA	F11-15-007-01-HA	T
3.2 quattro	09.04 -			E10-15-007-08-22	A, 18	30	30					F11-15-007-04-VA	F11-15-007-04-HA	T
Sportline (Performance Fahrwerksfedern Sport/Sport Performance Springs) 1.4 TFSI, 1.6, 1.6 FSI, 1.9 TDI, 2.0 FSI	09.04 -	1020	1005	E20-15-007-03-22	A, 18, 20	45-50	35-40					F21-15-007-01-VA	F21-15-007-03-HA	T
1.4 TFSI, 1.8 TFSI, 1.9 TDI, 2.0 FSI, 2.0 TDI, 2.0 TFSI	09.04 -	1130	1005	E20-15-007-04-22	A, 18, 20	45-50	35-40					F21-15-007-02-VA	F21-15-007-03-HA	T
Pro-Damper (Performance Stoßdämpfer/Performance Shocks) 1.4 TFSI, 1.6, 1.6 FSI, 1.8 TFSI, 1.9 TDI, 2.0 FSI, 2.0 TDI, 2.0 TFSI	09.04 -			E60-15-007-01-22	A, 18, 20, 35							P61-85-014-02-VA	P61-15-007-01-HA	
1.4 TFSI, 1.6, 1.6 FSI, 1.8 TFSI, 1.9 TDI, 2.0 FSI, 2.0 TDI, 2.0 TFSI	09.04 -			E60-15-007-02-22	A, 18, 20, 34							P61-15-007-02-VA	P61-15-007-01-HA	

Modell	Baujahr	Achslast Vorne kg	Achslast Hinten kg	Artikel-Nr.	Hinweise	Tieferl. Vorne mm	Tieferl. Hinten mm	Ø Vorne mm	Ø Hinten mm	Verstellbarkeit Vorne	Verstellbarkeit Hinten	Ersatzteilbezeichnung Vorne	Ersatzteilbezeichnung Hinten	Gutachten
Model	Year	Front Axle Load kg	Rear Axle Load kg	Part-No.	Notes	Lowering Front mm	Lowering Rear mm	Ø Front mm	Ø Rear mm	Adjustable Front	Adjustable Rear	Spare Part Marking Front	Spare Part Marking Rear	Homologation
A3 Sportback (8PA)														
Anti-Roll-Kit (Performance Stabilisatoren/Performance Sway Bars) 1.4 TFSI, 1.6, 1.6 FSI, 1.8 TFSI, 1.9 TDI, 2.0 FSI, 2.0 TDI, 2.0 TFSI	09.04 -			E40-15-007-01-11	A, 18, 20, 22, 45			26	23	2-fach verstellbar 2-way adjustable	2-fach verstellbar 2-way adjustable	AS41-85-014-01-VA	AS41-85-014-01-HA	T
Pro-System (Performance Komplettfahrwerke/Performance Springs+Shocks) 1.4 TFSI, 1.6, 1.6 FSI, 1.9 TDI, 2.0 FSI	09.04 -	1065	1005	E70-15-007-06-22	A, 18, 20, 34	30	30						E10-15-007-06-22 E60-15-007-02-22	T
1.4 TFSI, 1.6, 1.6 FSI, 1.9 TDI, 2.0 FSI	09.04 -	1065	1005	E70-15-007-09-22	A, 18, 20, 35	30	30					F11-15-007-02-VA P61-85-014-02-VA	F11-15-007-01-HA P61-15-007-01-HA	T
1.8 TFSI, 2.0 TDI, 2.0 TFSI	09.04 -	1130	1005	E70-15-007-07-22	A, 18, 20, 34	30	30						E10-15-007-07-22 E60-15-007-02-22	T
1.8 TFSI, 2.0 TDI, 2.0 TFSI	09.04 -	1130	1005	E70-15-007-10-22	A, 18, 20, 35	30	30					F11-15-007-03-VA P61-85-014-02-VA	F11-15-007-01-HA P61-15-007-01-HA	T
1.6, 1.6 FSI	09.04 -	980	1005	E70-15-007-05-22	A, 18, 20, 35	30	30						E10-15-007-05-22 E60-15-007-01-22	T
1.6, 1.6 FSI	09.04 -	980	1005	E70-15-007-08-22	A, 18, 20, 34	30	30					F11-15-007-01-VA P61-15-007-02-VA	F11-15-007-01-HA P61-15-007-01-HA	T
Sport-System (Performance Komplettfahrwerke Sport/Performance Springs+Shocks) 1.4 TFSI, 1.6, 1.6 FSI, 1.9 TDI, 2.0 FSI	09.04 -	1020	1005	E75-15-007-03-22	A, 18, 20, 35	45-50	35-40					F21-15-007-01-VA P61-85-014-02-VA	F21-15-007-01-HA P61-15-007-01-HA	T
1.4 TFSI, 1.6, 1.6 FSI, 1.9 TDI, 2.0 FSI	09.04 -	1020	1005	E75-85-014-08-22	A, 18, 20, 34	45-50	35-40					F21-15-007-01-VA P61-15-007-02-VA	F21-15-007-03-HA P61-15-007-01-HA	T
1.4 TFSI, 1.8 TFSI, 1.9 TDI, 2.0 FSI, 2.0 TDI, 2.0 TFSI	09.04 -	1130	1005	E75-15-007-04-22	A, 18, 20, 34	45-50	35-40					F21-15-007-02-VA P61-15-007-02-VA	F21-15-007-01-HA P61-15-007-01-HA	T
1.4 TFSI, 1.8 TFSI, 1.9 TDI, 2.0 FSI, 2.0 TDI, 2.0 TFSI	09.04 -	1130	1105	E75-85-014-09-22	A, 18, 20, 35	45-50	35-40					F21-15-007-02-VA P61-85-014-02-VA	F21-15-007-03-HA P61-15-007-01-HA	T
Pro-Street-S (Gewindefahrwerke - höhenverstellbar/Coil-Overs-Adjustable Ride Height) 1.6, 1.6 FSI, 1.9 TDI, 2.0 FSI, 2.0 TDI	03.06 -	1035	1005	PSS65-85-014-01-22	A, 24, 34, 45	35-65								T
1.4 TFSI, 1.6, 1.6 FSI, 1.9 TDI, 2.0 FSI, 2.0 TDI	03.06 -	1035	1005	PSS65-85-014-02-22	A, 24, 35, 45	35-65								T
1.4 TFSI, 1.6, 1.6 FSI, 1.9 TDI, 2.0 FSI, 2.0 TDI	03.06 -	1036	1005	PSS65-85-014-03-22	A, 24, 34, 45	35-65								T
1.4 TFSI, 1.6, 1.6 FSI, 1.9 TDI, 2.0 FSI, 2.0 TDI	03.06 -	1036	1005	PSS65-85-014-04-22	A, 24, 35, 45	35-65								T
1.8 TFSI, 1.9 TDI, 2.0 FSI, 2.0 TDI, 2.0 TFSI	09.04 -	1106	1005	PSS65-85-014-05-22	A, 24, 34, 45	35-65								T
1.8 TFSI, 1.9 TDI, 2.0 FSI, 2.0 TDI, 2.0 TFSI	09.04 -	1106	1005	PSS65-85-014-06-22	A, 24, 35, 45	35-65								T
2.0 TFSI quattro	09.04 -	1105	1160	PSS65-15-007-01-22	A, 24, 45	35-65								T
2.0 TDI quattro, 3.2 quattro	09.04 -	1170	1160	PSS65-15-007-02-22	A, 24, 45	35-65								T
A4 (8D2, B5)														
Pro-Kit (Performance Fahrwerksfedern/Performance Springs) 1.8 quattro, + Klimaanlage, 1.8 T quattro, + Klimaanlage, 1.9 TDI quattro, + Klimaanlage, 2.4, + Klimaanlage, 2.6 quattro, + Klimaanlage 1.8 quattro, + air conditioner, 1.8 T quattro, + air conditioner, 1.9 TDI quattro, + air conditioner, 2.4, + air conditioner, 2.6 quattro, + air conditioner	01.95 - 11.00	1055	1080	E1535-140	A, 18	30	30					F1532001	F1534002	T
1.8 T, + Klimaanlage, 1.8, + Klimaanlage, 1.9 TDI, + Klimaanlage, 2.4, + Klimaanlage, 2.6, + Klimaanlage 1.8 T, + air conditioner, 1.8, + air conditioner, 1.9 TDI, + air conditioner, 2.4, + air conditioner, 2.6, + air conditioner	01.96 - 07.97	1055	970	E1532-140	A, 18, 20	30	30					F1532001	F1531002	T
2.4, + Klimaanlage, 2.6 quattro, + Klimaanlage 2.4, + air conditioner, 2.6 quattro, + air conditioner	01.95 - 11.00	1150	1080	E1542-140	A, 18	30	30					F1541001	F1534002	T
1.8 quattro, - Klimaanlage, 1.8 T quattro, - Klimaanlage 1.8 quattro, - air conditioner, 1.8 T quattro, - air conditioner	12.97 - 11.00	995	1080	E1534-140	A, 18	30	30					F1531001	F1534002	T
1.8 T, - Klimaanlage, 1.8, - Klimaanlage 1.8 T, - air conditioner, 1.8, - air conditioner	12.97 - 11.00	995	970	E1531-140	A, 18, 20	30	30					F1531001	F1531002	T
2.8 quattro	10.96 - 11.00	1055	1080	E1535-140	A, 18	30	30					F1532001	F1534002	T
2.8	10.96 - 11.00	1055	970	E1532-140	A, 18, 20	30	30					F1532001	F1531002	T
2.5 TDI quattro, 2.8 quattro	10.96 - 11.00	1150	1080	E1542-140	A, 18	30	30					F1541001	F1534002	T
2.8	10.96 - 07.99	1150	970	E1541-140	A, 18, 20	30	30					F1541001	F1531002	T
2.4, 2.5 TDI, 2.6, 2.8	10.96 - 11.00	1150	970	E1541-140	A, 18, 20	30	30					F1541001	F1531002	T
1.6	07.00 - 11.00	995	970	E1531-140	A, 18, 20	30	30					F1531001	F1531002	T
Sportline (Performance Fahrwerksfedern Sport/Sport Performance Springs) 1.6, 1.8, 1.8 T, 1.9 TDI, 2.4, 2.6, 2.8	10.96 - 11.00	1070	1010	E20-15-003-01-22	A, 20	45-50	35-40					F21-15-003-01-VA	F21-15-003-01-HA	T
Pro-Damper (Performance Stoßdämpfer/Performance Shocks) 1.6, 1.8, 1.8 T, 1.9 TDI, 2.4, 2.5 TDI, 2.6, 2.8	10.96 - 01.99			E60-15-003-01-22	A, 18, 20							P61-15-003-01-VA	P61-15-003-01-HA	
1.8 quattro, 1.8 T quattro, 1.9 TDI quattro, 2.4, 2.5 TDI quattro, 2.6 quattro, 2.8 quattro	10.96 - 01.99			E60-15-003-02-22	A, 18							P61-15-003-01-VA	P61-15-003-02-HA	
1.8 quattro, 1.8 T quattro, 1.9 TDI quattro, 2.4, 2.5 TDI quattro, 2.6 quattro, 2.8 quattro	10.96 - 11.00			E60-15-003-04-22	A, 18							P61-15-003-01-VA	P61-15-003-02-HA	
Anti-Roll-Kit (Performance Stabilisatoren/Performance Sway Bars) 1.6, 1.8, 1.8 T, 1.9 TDI, 2.4, 2.5 TDI, 2.6, 2.8	10.96 - 11.00			E1531-310	A, 18, 20, 22, 45			32		2-fach verstellbar 2-way adjustable		AS1531310VA		T
1.8 quattro, 1.8 T quattro, 1.9 TDI quattro, 2.4, 2.5 TDI quattro, 2.6 quattro, 2.8 quattro	10.96 - 11.00			E1531-310	A, 18, 22, 45			32		2-fach verstellbar 2-way adjustable		AS1531310VA		T
Pro-System (Performance Komplettfahrwerke/Performance Springs+Shocks) 1.8 quattro, 1.8 T quattro, 1.9 TDI quattro, 2.4, 2.6 quattro, 2.8 quattro	10.96 - 01.99	1055	1080	E70-15-003-08-22	A, 18	30	30					F1532001 P61-15-003-01-VA	F1534002 P61-15-003-02-HA	T
1.8 quattro, 1.8 T quattro, 1.9 TDI quattro, 2.4, 2.6 quattro, 2.8 quattro	02.99 - 11.00	1055	1080	E70-15-003-20-22	A, 18	30	30					F1532001 P61-15-003-01-VA	F1534002 P61-15-003-02-HA	T
1.8, 1.8 T, 1.9 TDI, 2.4, 2.6, 2.8	10.96 - 01.99	1055	970	E70-15-003-02-22	A, 18, 20	30	30					F1532001 P61-15-003-01-VA	F1531002 P61-15-003-01-HA	T

Modell	Baujahr	Achslast Vorne kg	Achslast Hinten kg	Artikel-Nr.	Hinweise	Tieferl. Vorne mm	Tieferl. Hinten mm	Ø Vorne mm	Ø Hinten mm	Verstellbarkeit Vorne	Verstellbarkeit Hinten	Ersatzteilbezeichnung Vorne	Ersatzteilbezeichnung Hinten	Gutachten
Model	Year	Front Axle Load kg	Rear Axle Load kg	Part-No.	Notes	Lowering Front mm	Lowering Rear mm	Ø Front mm	Ø Rear mm	Adjustable Front	Adjustable Rear	Spare Part Marking Front	Spare Part Marking Rear	Homologation
A4 (8D2, B5) Pro-System (Performance Komplettfahrwerke/Performance Springs+Shocks) 2.4, 2.5 TDI quattro, 2.6 quattro, 2.8 quattro	10.96 - 01.99	1150	1080	E70-15-003-09-22	A, 18	30	30					F1541001 P61-15-003-01-VA	F1534002 P61-15-003-02-HA	T
2.4, 2.5 TDI quattro, 2.6 quattro, 2.8 quattro	02.99 - 11.00	1150	1080	E70-15-003-21-22	A, 18	30	30					F1541001 P61-15-003-01-VA	F1534002 P61-15-003-02-HA	T
2.4, 2.5 TDI, 2.6, 2.8	10.96 - 11.00	1150	970	E70-15-003-03-22	A, 18, 20	30	30					F1541001 P61-15-003-01-VA	F1531002 P61-15-003-01-HA	T
1.8 quattro, 1.8 T quattro	12.97 - 01.99	995	1080	E70-15-003-07-22	A, 18	30	30					F1531001 P61-15-003-01-VA	F1534002 P61-15-003-01-HA	T
1.8 quattro, 1.8 T quattro	02.99 - 11.00	995	1080	E70-15-003-19-22	A, 18	30	30					F1531001 P61-15-003-01-VA	F1534002 P61-15-003-02-HA	T
1.6, 1.8, 1.8 T	12.97 - 01.99	995	970	E70-15-003-01-22	A, 18, 20	30	30					F1531001 P61-15-003-01-VA	F1531002 P61-15-003-01-HA	T
Sport-System (Performance Komplettfahrwerke Sport/Performance Springs+Shocks) 1.6, 1.8, 1.8 T, 1.9 TDI, 2.4, 2.6, 2.8	10.96 - 11.00	1070	1010	E75-15-003-01-22	A, 20	45-50	35-40					F21-15-003-01-VA P61-15-003-01-VA	F21-15-003-01-HA P61-15-003-01-HA	T
Pro-Street-S (Gewindefahrwerke - höhenverstellbar/Coil-Overs-Adjustable Ride Height) 1.8 quattro, 1.8 T quattro, 1.9 TDI quattro, 2.4, 2.5 TDI quattro, 2.6 quattro, 2.8 quattro, S4	09.97 - 11.00	1080	1140	PSS65-15-003-06-22	A, 18, 23, 25,	45	40-75							T
1.6, 1.8, 1.8 T, 1.9 TDI, 2.4, 2.5 TDI, 2.6, 2.8	11.94 - 01.99	1080	1185	PSS65-15-003-04-22	A, 18, 20, 23,	25, 45	40-75							T
1.6, 1.8, 1.8 T, 1.9 TDI, 2.4, 2.5 TDI, 2.6, 2.8	01.99 - 11.00	1080	1185	PSS65-15-003-05-22	A, 18, 20, 23,	25, 45	40-75							T
1.8 quattro, 1.8 T quattro, 1.9 TDI quattro, 2.4, 2.5 TDI quattro, 2.6 quattro, 2.8 quattro, S4	09.97 - 11.00	1081	1140	PSS65-15-003-03-22	A, 18, 23, 25,	45	40-75							T
1.6, 1.8, 1.8 T, 1.9 TDI, 2.4, 2.5 TDI, 2.6, 2.8	11.94 - 01.99	1150	1185	PSS65-15-003-01-22	A, 18, 20, 23,	25, 45	40-75							T
1.6, 1.8, 1.8 T, 1.9 TDI, 2.4, 2.5 TDI, 2.6, 2.8	01.99 - 11.00	1150	1185	PSS65-15-003-02-22	A, 18, 20, 23,	25, 45	40-75							T
A4 (8E2, B6) Pro-Kit (Performance Fahrwerksfedern/Performance Springs) 1.6, 1.8, 1.8 T, 2.0, 2.0 FSI	07.02 - 12.04	1090	1035	E10-15-003-01-22	A, 18, 20	30	30					F11-15-003-01-VA	F11-15-003-01-HA	T
1.8 T quattro	11.02 - 12.04	1090	1130	E10-15-003-04-22	A, 18	30	30					F11-15-003-01-VA	F11-15-003-03-HA	T
1.9 TDI, 2.0 TDI, 2.4, 3.0	04.01 - 12.04	1165	1035	E10-15-003-02-22	A, 18, 20	30	30					F1568001	F11-15-003-01-HA	T
1.8 T quattro, 1.9 TDI quattro, 3.0 quattro	04.01 - 12.04	1165	1130	E10-15-003-05-22	A, 18	30	30					F1568001	F11-15-003-03-HA	T
2.5 TDI	07.02 - 12.04	1230	1035	E10-15-003-06-22	A, 18, 20	30	30					F11-15-003-03-VA	F11-15-003-01-HA	T
2.5 TDI quattro	11.00 - 12.04	1230	1130	E10-15-003-03-22	A, 18	30	30					F11-15-003-03-VA	F11-15-003-03-HA	T
Sportline (Performance Fahrwerksfedern Sport/Sport Performance Springs) 1.6, 1.8, 1.8 T, 2.0, 2.0 FSI	07.02 - 12.04	1090	1035	E20-15-003-02-22	A, 20	45-50	35-40					F21-15-003-02-VA	F21-15-003-02-HA	T
1.9 TDI, 2.0 TDI, 2.4, 3.0	04.01 - 12.04	1140	1035	E20-15-003-03-22	A, 20	45-50	35-40					F21-15-003-03-VA	F21-15-003-02-HA	T
Pro-Damper (Performance Stoßdämpfer/Performance Shocks) 1.6, 1.8, 1.8 T, 1.9 TDI, 2.0, 2.0 FSI, 2.0 TDI, 2.4, 2.5 TDI, 3.0	04.01 - 12.04			E60-15-006-01-22	A, 18, 20							P61-15-006-01-VA	P61-15-006-01-HA	
1.8 T quattro, 1.9 TDI quattro, 2.5 TDI quattro, 3.0 quattro	04.01 - 12.04			E60-15-006-01-22	A, 18							P61-15-006-01-VA	P61-15-006-01-HA	
Anti-Roll-Kit (Performance Stabilisatoren/Performance Sway Bars) 1.6, 1.8, 1.8 T, 1.8 T quattro, 1.9 TDI, 1.9 TDI quattro, 2.0, 2.0 FSI, 2.0 TDI, 2.4, 2.5 TDI, 2.5 TDI quattro, 3.0, 3.0 quattro	04.01 - 12.04			E40-15-003-01-11	A, 18, 22, 45			32	24	nicht verstellbar not adjustable	2-fach verstellbar 2-way adjustable	AS41-15-003-01-VA	AS41-15-003-01-HA	T
Pro-System (Performance Komplettfahrwerke/Performance Springs+Shocks) 1.6, 1.8, 1.8 T, 2.0, 2.0 FSI	07.02 - 12.04	1090	1035	E70-15-006-01-22	A, 18, 20	30	30					F11-15-003-01-VA P61-15-006-01-VA	F11-15-003-01-HA P61-15-006-01-HA	T
1.8 T quattro	11.02 - 12.04	1090	1130	E70-15-006-07-22	A, 18	30	30					F11-15-003-01-VA P61-15-006-01-VA	F11-15-003-03-HA P61-15-006-01-HA	T
1.9 TDI, 2.0 TDI, 2.4, 3.0	04.01 - 12.04	1165	1035	E70-15-006-02-22	A, 18, 20	30	30					F1568001 P61-15-006-01-VA	F11-15-003-01-HA P61-15-006-01-HA	T
1.8 T quattro, 1.9 TDI quattro, 3.0 quattro	04.01 - 12.04	1165	1130	E70-15-006-08-22	A, 18	30	30					F1568001 P61-15-006-01-VA	F11-15-003-03-HA P61-15-006-01-HA	T
2.5 TDI	07.02 - 12.04	1230	1035	E70-15-006-03-22	A, 18, 20	30	30					F11-15-003-03-VA P61-15-006-01-VA	F11-15-003-01-HA P61-15-006-01-HA	T
2.5 TDI quattro	11.00 - 12.04	1230	1130	E70-15-006-09-22	A, 18	30	30					F11-15-003-03-VA P61-15-006-01-VA	F11-15-003-03-HA P61-15-006-01-HA	T
Sport-System (Performance Komplettfahrwerke Sport/Performance Springs+Shocks) 1.6, 1.8, 1.8 T, 2.0, 2.0 FSI	07.02 - 12.04	1090	1035	E75-15-006-01-22	A, 20	45-50	35-40					F21-15-003-02-VA P61-15-006-01-VA	F21-15-003-02-HA P61-15-006-01-HA	T
1.9 TDI, 2.0 TDI, 2.4, 3.0	04.01 - 12.04	1140	1035	E75-15-006-02-22	A, 20	45-50	35-40					F21-15-003-03-VA P61-15-006-01-VA	F21-15-003-02-HA P61-15-006-01-HA	T
Pro-Street-S (Gewindefahrwerke - höhenverstellbar/Coil-Overs-Adjustable Ride Height) 1.6, 1.8, 1.8 T, 1.9 TDI, 2.0, 2.0 FSI, 2.0 TDI, 2.4, 2.5 TDI, 3.0	04.01 - 12.04	1080	1150	PSS65-15-006-01-22	A, 18, 20, 23,	25, 45	35-65							T
1.8 T quattro, 1.9 TDI quattro, 2.5 TDI quattro, 3.0 quattro, S4	03.03 - 12.04	1080	1165	PSS65-15-006-05-22	A, 18, 23, 25,	45	35-65							T
1.6, 1.8, 1.8 T, 1.9 TDI, 2.0, 2.0 FSI, 2.0 TDI, 2.4, 2.5 TDI, 3.0	04.01 - 12.04	1081	1150	PSS65-15-006-02-22	A, 18, 20, 23,	25, 45	35-65							T
1.8 T quattro, 1.9 TDI quattro, 2.5 TDI quattro, 3.0 quattro, S4	03.03 - 12.04	1081	1165	PSS65-15-006-06-22	A, 18, 23, 25,	45	35-65							T
A4 (8EC) Pro-Kit (Performance Fahrwerksfedern/Performance Springs) 1.6, 1.8 T, 2.0, 2.0 FSI, 2.0 TFSI	10.06 -	1090	1035	E10-15-003-01-22	A, 18, 20	30	30					F11-15-003-01-VA	F11-15-003-01-HA	T
1.8 T quattro, 2.0 TFSI quattro	06.05 -	1090	1130	E10-15-003-04-22	A, 18	30	30					F11-15-003-01-VA	F11-15-003-03-HA	T
1.9 TDI, 2.0 TDI, 2.0 TFSI, 3.0, 3.2 FSI	01.05 -	1165	1035	E10-15-003-02-22	A, 18, 20	30	30					F1568001	F11-15-003-01-HA	T
1.8 T quattro, 2.0 TDI quattro, 2.0 TFSI quattro, 3.0 quattro, 3.2 FSI quattro	01.05 -	1165	1130	E10-15-003-05-22	A, 18	30	30					F1568001	F11-15-003-03-HA	T
2.5 TDI, 2.7 TDI	01.06 -	1230	1035	E10-15-003-06-22	A, 18, 20	30	30					F11-15-003-03-VA	F11-15-003-01-HA	T

Modell	Baujahr	Achslast Vorne kg	Achslast Hinten kg	Artikel-Nr.	Hinweise	Tieferl. Vorne mm	Tieferl. Hinten mm	Ø Vorne mm	Ø Hinten mm	Verstellbarkeit Vorne	Verstellbarkeit Hinten	Ersatzteilbezeichnung Vorne	Ersatzteilbezeichnung Hinten	Gutachten
Model	Year	Front Axle Load kg	Rear Axle Load kg	Part-No.	Notes	Lowering Front mm	Lowering Rear mm	Ø Front mm	Ø Rear mm	Adjustable Front	Adjustable Rear	Spare Part Marking Front	Spare Part Marking Rear	Homologation
A4 (8EC) Pro-Kit (Performance Fahrwerksfedern/Performance Springs) 3.0 TDI quattro	01.06 -	1230	1130	E10-15-003-03-22	A, 18	30	30					F11-15-003-03-VA	F11-15-003-03-HA	T
Sportline (Performance Fahrwerksfedern Sport/Sport Performance Springs) 1.6, 1.8 T, 2.0, 2.0 FSI, 2.0 TFSI	10.06 -	1090	1035	E20-15-003-02-22	A, 20	45-50	35-40					F21-15-003-02-VA	F21-15-003-02-HA	T
1.9 TDI, 2.0 TDI, 2.0 TFSI, 3.0, 3.2 FSI	01.05 -	1140	1035	E20-15-003-03-22	A, 20	45-50	35-40					F21-15-003-03-VA	F21-15-003-02-HA	T
Pro-Damper (Performance Stoßdämpfer/Performance Shocks) 1.6, 1.8 T, 1.9 TDI, 2.0, 2.0 FSI, 2.0 TDI, 2.0 TFSI, 2.5 TDI, 2.7 TDI, 3.0, 3.2 FSI	01.05 -			E60-15-006-01-22	A, 18, 20							P61-15-006-01-VA	P61-15-006-01-HA	
1.8 T quattro, 2.0 TDI quattro, 2.0 TFSI quattro, 3.0 quattro, 3.0 TDI quattro, 3.2 FSI quattro	01.05 -			E60-15-006-01-22	A, 18							P61-15-006-01-VA	P61-15-006-01-HA	
Anti-Roll-Kit (Performance Stabilisatoren/Performance Sway Bars) 1.6, 1.8 T, 1.8 T quattro, 1.9 TDI, 2.0, 2.0 FSI, 2.0 TDI, 2.0 TDI quattro, 2.0 TFSI, 2.0 TFSI quattro, 2.5 TDI, 2.7 TDI, 3.0, 3.0 quattro, 3.0 TDI quattro, 3.2 FSI, 3.2 FSI quattro	01.05 -			E40-15-003-01-11	A, 18, 22, 45			32	24	nicht verstellbar not adjustable	2-fach verstellbar 2-way adjustable	AS41-15-003-01-VA	AS41-15-003-01-HA	T
Pro-System (Performance Komplettfahrwerke/Performance Springs+Shocks) 1.6, 1.8 T, 2.0, 2.0 FSI, 2.0 TFSI	10.06 -	1090	1035	E70-15-006-01-22	A, 18, 20	30	30					F11-15-003-01-VA P61-15-006-01-VA	F11-15-003-01-HA P61-15-006-01-HA	T
1.8 T quattro, 2.0 TFSI quattro	06.05 -	1090	1130	E70-15-006-07-22	A, 18	30	30					F11-15-003-01-VA P61-15-006-01-VA	F11-15-003-03-HA P61-15-006-01-HA	T
1.9 TDI, 2.0 TDI, 2.0 TFSI, 3.0, 3.2 FSI	01.05 -	1165	1035	E70-15-006-02-22	A, 18, 20	30	30					F1568001 P61-15-006-01-VA	F11-15-003-01-HA P61-15-006-01-HA	T
1.8 T quattro, 2.0 TDI quattro, 2.0 TFSI quattro, 3.0 quattro, 3.2 FSI quattro	01.05 -	1165	1130	E70-15-006-08-22	A, 18	30	30					F1568001 P61-15-006-01-VA	F11-15-003-03-HA P61-15-006-01-HA	T
2.5 TDI, 2.7 TDI	01.06 -	1230	1035	E70-15-006-03-22	A, 18, 20	30	30					F11-15-003-03-VA P61-15-006-01-VA	F11-15-003-01-HA P61-15-006-01-HA	T
3.0 TDI quattro	01.06 -	1230	1130	E70-15-006-09-22	A, 18	30	30					F11-15-003-03-VA P61-15-006-01-VA	F11-15-003-03-HA P61-15-006-01-HA	T
Sport-System (Performance Komplettfahrwerke Sport/Performance Springs+Shocks) 1.6, 1.8 T, 2.0, 2.0 FSI, 2.0 TFSI	10.06 -	1090	1035	E75-15-006-01-22	A, 20	45-50	35-40					F21-15-003-02-VA P61-15-006-01-VA	F21-15-003-02-HA P61-15-006-01-HA	T
1.9 TDI, 2.0 TDI, 2.0 TFSI, 3.0, 3.2 FSI	01.05 -	1140	1035	E75-15-006-02-22	A, 20	45-50	35-40					F21-15-003-03-VA P61-15-006-01-VA	F21-15-003-02-HA P61-15-006-01-HA	T
Pro-Street-S (Gewindefahrwerke - höhenverstellbar/Coil-Overs-Adjustable Ride Height) 1.6, 1.8 T, 1.9 TDI, 2.0, 2.0 FSI, 2.0 TDI, 2.0 TFSI, 2.5 TDI, 3.0	03.05 -	1080	1150	PSS65-15-006-01-22	A, 18, 20, 23,	35-65								T
1.8 T quattro, 2.0 TFSI quattro, 3.0 quattro, 3.0 TDI quattro, RS4, S4	11.04 -	1080	1165	PSS65-15-006-05-22	A, 18, 23, 25,	45	35-65							T
1.6, 1.8 T, 1.9 TDI, 2.0, 2.0 FSI, 2.0 TDI, 2.0 TFSI, 2.5 TDI, 3.0	03.05 -	1081	1150	PSS65-15-006-02-22	A, 18, 20, 23,	35-65								T
1.8 T quattro, 2.0 TFSI quattro, 3.0 quattro, 3.0 TDI quattro, RS4, S4	11.04 -	1081	1165	PSS65-15-006-06-22	A, 18, 23, 25,	45	35-65							T
A4 (8K2) Pro-Kit (Performance Fahrwerksfedern/Performance Springs) 1.8 TFSI, 2.0 TDI, 2.0 TFSI	06.08 -	1105	1155	E10-15-011-01-22	A, 12, 18, 20	35	30					F11-15-011-01-VA	F11-15-011-01-HA	T
2.0 TDI quattro, 2.0 TFSI quattro, 3.2 FSI quattro	11.07 -	1105	1155	E10-15-011-01-22	A, 12, 18	35	35					F11-15-011-01-VA	F11-15-011-01-HA	T
2.7 TDI	11.07 -	1215	1155	E10-15-011-02-22	A, 12, 18, 20	35	30					F11-15-011-02-VA	F11-15-011-01-HA	T
3.0 TDI quattro, 3.2 FSI quattro	11.07 -	1215	1155	E10-15-011-02-22	A, 12, 18	35	35					F11-15-011-02-VA	F11-15-011-01-HA	T
Sportline (Performance Fahrwerksfedern Sport/Sport Performance Springs) 1.8 TFSI, 2.0 TDI, 2.0 TFSI	06.08 -	1105	1155	E20-15-011-01-22	A, 18, 20	45	35					F21-15-011-01-VA	F21-15-011-01-HA	T
2.0 TDI quattro, 2.0 TFSI quattro, 3.2 FSI quattro	11.07 -	1105	1155	E20-15-011-01-22	A, 18	45	35					F21-15-011-01-VA	F21-15-011-01-HA	T
Anti-Roll-Kit (Performance Stabilisatoren/Performance Sway Bars) 1.8 TFSI, 2.0 TDI, 2.0 TDI quattro, 2.0 TFSI, 2.0 TFSI quattro, 2.7 TDI, 3.0 TDI quattro, 3.2 FSI quattro	11.07 -			E40-15-011-01-11	A, 18, 22, 45			28	23	nicht verstellbar not adjustable	nicht verstellbar not adjustable	AS41-15-011-01-VA	AS41-15-011-01-HA	T
A4 Avant (8D5, B5) Pro-Kit (Performance Fahrwerksfedern/Performance Springs) 1.8 T, + Klimaanlage, 1.8, + Klimaanlage 1.8 T, + air conditioner, 1.8, + air conditioner	12.97 - 09.01	1055	1045	E1537-140	A, 18, 20	30	30					F1532001	F1536002	T
1.8 quattro, + Klimaanlage, 1.8 T quattro, + Klimaanlage 1.8 quattro, + air conditioner, 1.8 T quattro, + air conditioner	12.97 - 09.01	1055	1115	E1539-140	A, 18	30	30					F1532001	F1538002	T
1.6, + Klimaanlage 1.6, + air conditioner	07.00 - 09.01	995	1045	E1536-140	A, 18, 20	30	30					F1531001	F1536002	T
1.8 T, - Klimaanlage, 1.8, - Klimaanlage 1.8 T, - air conditioner, 1.8, - air conditioner	12.97 - 09.01	995	1045	E1536-140	A, 18, 20	30	30					F1531001	F1536002	T
1.8 quattro, - Klimaanlage, 1.8 T quattro, - Klimaanlage 1.8 quattro, - air conditioner, 1.8 T quattro, - air conditioner	12.97 - 09.01	995	1115	E1538-140	A, 18	30	30					F1531001	F1538002	T
1.9 TDI, 2.4, 2.6, 2.8	03.99 - 09.00	1055	1045	E1537-140	A, 18, 20	30	30					F1532001	F1536002	T
1.9 TDI quattro, 2.4 quattro, 2.6 quattro, 2.8 quattro	10.00 - 10.01	1055	1115	E1539-140	A, 18	30	30					F1532001	F1538002	T
2.4, 2.5 TDI, 2.6, 2.8	03.99 - 09.00	1150	1045	E1543-140	A, 18, 20	30	30					F1541001	F1536002	T
2.4 quattro, 2.5 TDI quattro, 2.6 quattro, 2.8 quattro	10.00 - 10.01	1150	1115	E1544-140	A, 18	30	30					F1541001	F1538002	T
S4	09.97 - 09.01	1150	1130	E1569-140	A, 18	20	20					F1568001	F1538002	T
Sportline (Performance Fahrwerksfedern Sport/Sport Performance Springs) 1.6, 1.8, 1.8 T, 1.9 TDI, 2.4, 2.6, 2.8	03.99 - 09.00	1070	1010	E20-15-003-01-22	A, 20	45-50	35-40					F21-15-003-01-VA	F21-15-003-01-HA	T
Pro-Damper (Performance Stoßdämpfer/Performance Shocks) 1.6, 1.8, 1.8 T, 1.9 TDI, 2.4, 2.5 TDI, 2.6, 2.8	03.99 - 09.00			E60-15-003-01-22	A, 18, 20							P61-15-003-01-VA	P61-15-003-01-HA	
1.8 quattro, 1.8 T quattro, 1.9 TDI quattro, 2.4 quattro, 2.5 TDI quattro, 2.6 quattro, 2.8 quattro	01.96 - 01.99			E60-15-003-02-22	A, 18							P61-15-003-01-VA	P61-15-003-02-HA	
2.4 quattro, 2.8 quattro	01.96 - 01.99			E60-15-003-02-22	A, 18							P61-15-003-01-VA	P61-15-003-02-HA	

Modell	Baujahr	Achslast Vorne kg	Achslast Hinten kg	Artikel-Nr.	Hinweise	Tieferl. Vorne mm	Tieferl. Hinten mm	Ø Vorne mm	Ø Hinten mm	Verstellbarkeit Vorne	Verstellbarkeit Hinten	Ersatzteilbezeichnung Vorne	Ersatzteilbezeichnung Hinten	Gutachten
Model	Year	Front Axle Load kg	Rear Axle Load kg	Part-No.	Notes	Lowering Front mm	Lowering Rear mm	Ø Front mm	Ø Rear mm	Adjustable Front	Adjustable Rear	Spare Part Marking Front	Spare Part Marking Rear	Homologation
A4 Avant (8D5, B5) Pro-Damper (Performance Stoßdämpfer/Performance Shocks) 1.8 quattro, 1.8 T quattro, 1.9 TDI quattro, 2.4 quattro, 2.5 TDI quattro, 2.6 quattro, 2.8 quattro, S4	09.97 - 09.01			E60-15-003-04-22	A, 18							P61-15-003-01-VA	P61-15-003-02-HA	
2.4 quattro	02.99 - 09.01			E60-15-003-04-22	A, 18							P61-15-003-01-VA	P61-15-003-02-HA	
Anti-Roll-Kit (Performance Stabilisatoren/Performance Sway Bars) 1.6, 1.8, 1.8 T, 1.9 TDI, 2.4, 2.5 TDI, 2.6, 2.8	03.99 - 09.00			E1531-310	A, 18, 20, 22, 45			32		2-fach verstellbar 2-way adjustable		AS1531310VA		T
1.8 quattro, 1.8 T quattro, 1.9 TDI quattro, 2.4 quattro, 2.5 TDI quattro, 2.6 quattro, 2.8 quattro, S4	09.97 - 09.01			E1531-310	A, 18, 22, 45			32		2-fach verstellbar 2-way adjustable		AS1531310VA		T
Pro-System (Performance Komplettfahrwerke/Performance Springs+Shocks) 1.8, 1.8 T, 1.9 TDI, 2.4, 2.6, 2.8	10.96 - 01.99	1055	1045	E70-15-003-11-22	A, 18, 20	30	30					F1532001 P61-15-003-01-VA	F1536002 P61-15-003-01-HA	T
1.8 quattro, 1.8 T quattro, 1.9 TDI quattro, 2.4 quattro, 2.6 quattro, 2.8 quattro	10.96 - 01.99	1055	1115	E70-15-003-17-22	A, 18	30	30					F1532001 P61-15-003-01-VA	F1538002 P61-15-003-02-HA	T
1.8 quattro, 1.8 T quattro, 1.9 TDI quattro, 2.4 quattro	02.99 - 09.01	1055	1115	E70-15-003-23-22	A, 18	30	30					F1532001 P61-15-003-01-VA	F1538002 P61-15-003-01-HA	T
1.8 quattro, 1.8 T quattro, 1.9 TDI quattro, 2.4 quattro, 2.6 quattro, 2.8 quattro	02.99 - 09.01	1055	1115	E70-15-003-23-22	A, 18	30	30					F1532001 P61-15-003-01-VA	F1538002 P61-15-003-01-HA	T
2.4, 2.5 TDI, 2.6, 2.8	10.96 - 01.99	1150	1045	E70-15-003-12-22	A, 18, 20	30	30					P61-15-003-01-VA F1541001	P61-15-003-01-HA F1536002	T
2.4 quattro, 2.5 TDI quattro, 2.6 quattro, 2.8 quattro	10.96 - 01.99	1150	1115	E70-15-003-18-22	A, 18	30	30					P61-15-003-01-VA F1541001	P61-15-003-01-HA F1538002	T
2.4 quattro, 2.5 TDI quattro, 2.6 quattro, 2.8 quattro	02.99 - 09.01	1150	1115	E70-15-003-24-22	A, 18	30	30					P61-15-003-01-VA F1541001	P61-15-003-02-HA F1538002	T
S4	09.97 - 01.99	1150	1130	E70-15-003-26-22	A, 18	20	20					P61-15-003-01-VA F1568001	P61-15-003-02-HA F1538002	T
S4	02.99 - 09.01	1150	1130	E70-15-003-27-22	A, 18	20	20					P61-15-003-01-VA F1568001	P61-15-003-02-HA F1538002	T
1.6, 1.8, 1.8 T	12.97 - 01.99	995	1045	E70-15-003-10-22	A, 18, 20	30	30					P61-15-003-01-VA F1531001	P61-15-003-01-HA F1536002	T
1.8 quattro, 1.8 T quattro	12.97 - 01.99	995	1115	E70-15-003-16-22	A, 18	30	30					P61-15-003-01-VA F1531001	P61-15-003-02-HA F1538002	T
1.8 quattro, 1.8 T quattro	02.99 - 09.01	995	1115	E70-15-003-22-22	A, 18	30	30					P61-15-003-01-VA F1531001	P61-15-003-01-HA F1538002	T
Sport-System (Performance Komplettfahrwerke Sport/Performance Springs+Shocks) 1.6, 1.8, 1.8 T, 1.9 TDI, 2.4, 2.6, 2.8	03.99 - 09.00	1070	1010	E75-15-003-01-22	A, 20	45-50	35-40					P61-15-003-01-VA F21-15-003-01-VA	P61-15-003-01-HA F21-15-003-01-HA	T
Pro-Street-S (Gewindefahrwerke - höhenverstellbar/Coil-Overs-Adjustable Ride Height) 1.8 quattro, 1.8 T quattro, 1.9 TDI quattro, 2.4 quattro, 2.5 TDI quattro, 2.6 quattro, 2.8 quattro, S4	09.97 - 09.01	1080	1140	PSS65-15-003-06-22	A, 18, 23, 25, 45	40-75								T
1.8, 1.8 T, 2.4, 2.6, 2.8	01.96 - 01.99	1080	1185	PSS65-15-003-04-22	A, 18, 20, 23, 25, 45	40-75								T
1.6, 1.8, 1.8 T, 1.9 TDI, 2.4, 2.5 TDI, 2.6, 2.8	01.96 - 01.99	1080	1185	PSS65-15-003-04-22	A, 18, 20, 23, 25, 45	40-75								T
1.6, 1.8, 1.8 T, 1.9 TDI, 2.4, 2.5 TDI, 2.6, 2.8	01.99 - 09.01	1080	1185	PSS65-15-003-05-22	A, 18, 20, 23, 25, 45	40-75								T
1.8 quattro, 1.8 T quattro, 1.9 TDI quattro, 2.4 quattro, 2.5 TDI quattro, 2.6 quattro, 2.8 quattro, S4	09.97 - 09.01	1081	1140	PSS65-15-003-03-22	A, 18, 23, 25, 45	40-75								T
1.8, 1.8 T, 2.4, 2.6, 2.8	01.96 - 01.99	1150	1185	PSS65-15-003-01-22	A, 18, 20, 23, 25, 45	40-75								T
1.6, 1.8, 1.8 T, 1.9 TDI, 2.4, 2.5 TDI, 2.6, 2.8	01.96 - 01.99	1150	1185	PSS65-15-003-01-22	A, 18, 20, 23, 25, 45	40-75								T
1.6, 1.8, 1.8 T, 1.9 TDI, 2.4, 2.5 TDI, 2.6, 2.8	01.99 - 09.01	1150	1185	PSS65-15-003-02-22	A, 18, 20, 23, 25, 45	40-75								T
A4 Avant (8E5, B6) Pro-Kit (Performance Fahrwerksfedern/Performance Springs) 1.6, 1.8, 1.8 T, 2.0, 2.0 FSI	07.02 - 12.04	1090	1130	E10-15-003-07-22	A, 18, 20	30	30					F11-15-003-01-VA	F11-15-003-03-HA	T
1.8 T quattro	11.02 - 12.04	1090	1150	E10-15-003-11-22	A, 18	30	30					F11-15-003-01-VA	F11-15-003-10-HA	T
1.9 TDI, 2.4, 3.0	09.01 - 12.04	1165	1130	E10-15-003-08-22	A, 18, 20	30	30					F1568001	F11-15-003-03-HA	T
1.8 T quattro, 1.9 TDI quattro, 3.0, 3.0 quattro	09.01 - 12.04	1165	1150	E10-15-003-12-22	A, 18	30	30					F1568001	F11-15-003-10-HA	T
2.5 TDI	07.02 - 12.04	1230	1130	E10-15-003-09-22	A, 18, 20	30	30					F11-15-003-03-VA	F11-15-003-03-HA	T
2.5 TDI quattro	09.01 - 12.04	1230	1150	E10-15-003-10-22	A, 18	30	30					F11-15-003-03-VA	F11-15-003-10-HA	T
Sportline (Performance Fahrwerksfedern Sport/Sport Performance Springs) 1.6, 1.8, 1.8 T, 2.0, 2.0 FSI	07.02 - 12.04	1090	1090	E20-15-003-04-22	A, 20	45-50	35-40					F21-15-003-02-VA	F21-15-003-04-HA	T
1.9 TDI, 2.4, 3.0	09.01 - 12.04	1140	1090	E20-15-003-05-22	A, 20	45-50	35-40					F21-15-003-03-VA	F21-15-003-04-HA	T
Pro-Damper (Performance Stoßdämpfer/Performance Shocks) 1.6, 1.8, 1.8 T, 1.9 TDI, 2.0, 2.0 FSI, 2.4, 2.5 TDI, 3.0	09.01 - 12.04			E60-15-006-01-22	A, 18, 20							P61-15-006-01-VA	P61-15-006-01-HA	
1.8 T quattro, 1.9 TDI quattro, 2.5 TDI quattro, 3.0, 3.0 quattro	09.01 - 12.04			E60-15-006-01-22	A, 18							P61-15-006-01-VA	P61-15-006-01-HA	
Anti-Roll-Kit (Performance Stabilisatoren/Performance Sway Bars) 1.6, 1.8, 1.8 T, 1.8 T quattro, 1.9 TDI, 1.9 TDI quattro, 2.0, 2.0 FSI, 2.4, 2.5 TDI, 2.5 TDI quattro, 3.0, 3.0 quattro	09.01 - 12.04			E40-15-003-01-11	A, 18, 22, 45			32	24	nicht verstellbar not adjustable	2-fach verstellbar 2-way adjustable	AS41-15-003-01-VA	AS41-15-003-01-HA	T
Pro-System (Performance Komplettfahrwerke/Performance Springs+Shocks) 1.6, 1.8, 1.8 T, 2.0, 2.0 FSI	07.02 - 12.04	1090	1130	E70-15-006-04-22	A, 18, 20	30	30					F11-15-003-01-VA P61-15-006-01-VA	F11-15-003-03-HA P61-15-006-01-HA	T
1.8 T quattro	11.02 - 12.04	1090	1150	E70-15-006-10-22	A, 18	30	30					F11-15-003-01-VA P61-15-006-01-VA	F11-15-003-10-HA P61-15-006-01-HA	T
1.9 TDI, 2.4, 3.0	09.01 - 12.04	1165	1130	E70-15-006-05-22	A, 18, 20	30	30					F1568001 P61-15-006-01-VA	F11-15-003-03-HA P61-15-006-01-HA	T
1.8 T quattro, 1.9 TDI quattro, 3.0, 3.0 quattro	09.01 - 12.04	1165	1150	E70-15-006-11-22	A, 18	30	30					F1568001 P61-15-006-01-VA	F11-15-003-10-HA P61-15-006-01-HA	T

Modell	Baujahr	Achslast Vorne kg	Achslast Hinten kg	Artikel-Nr.	Hinweise	Tieferl. Vorne mm	Tieferl. Hinten mm	Ø Vorne mm	Ø Hinten mm	Verstellbarkeit Vorne	Verstellbarkeit Hinten	Ersatzteilbezeichnung Vorne	Ersatzteilbezeichnung Hinten	Gutachten
Model	Year	Front Axle Load kg	Rear Axle Load kg	Part-No.	Notes	Lowering Front mm	Lowering Rear mm	Ø Front mm	Ø Rear mm	Adjustable Front	Adjustable Rear	Spare Part Marking Front	Spare Part Marking Rear	Homologation
A4 Avant (8E5, B6) Pro-System (Performance Komplettfahrwerke/Performance Springs+Shocks) 2.5 TDI	07.02 - 12.04	1230	1130	E70-15-006-06-22	A, 18, 20	30	30					F11-15-003-03-VA P61-15-006-01-VA	F11-15-003-03-HA P61-15-006-01-HA	T
2.5 TDI quattro	09.01 - 12.04	1230	1150	E70-15-006-12-22	A, 18	30	30					F11-15-003-03-VA P61-15-006-01-VA	F11-15-003-10-HA P61-15-006-01-HA	T
Sport-System (Performance Komplettfahrwerke Sport/Performance Springs+Shocks) 1.6, 1.8, 1.8 T, 2.0, 2.0 FSI	07.02 - 12.04	1090	1090	E75-15-006-03-22	A, 20	45-50	35-40					F21-15-003-02-VA P61-15-006-01-VA	F21-15-003-04-HA P61-15-006-01-HA	T
1.9 TDI, 2.4, 2.5 TDI, 3.0	09.01 - 12.04	1140	1090	E75-15-006-04-22	A, 20	45-50	35-40					F21-15-003-03-VA P61-15-006-01-VA	F21-15-003-04-HA P61-15-006-01-HA	T
Pro-Street-S (Gewindefahrwerke - höhenverstellbar/Coil-Overs-Adjustable Ride Height) 1.6, 1.8, 1.8 T, 1.9 TDI, 2.0, 2.0 FSI, 2.4, 2.5 TDI, 3.0	09.01 - 12.04	1080	1150	PSS65-15-006-03-22	A, 18, 20, 23, 25, 45	35-65								T
1.8 T quattro, 1.9 TDI quattro, 2.5 TDI quattro, 3.0, 3.0 quattro, S4	03.03 - 12.04	1080	1165	PSS65-15-006-07-22	A, 18, 23, 25, 45	35-65								T
1.6, 1.8, 1.8 T, 1.9 TDI, 2.0, 2.0 FSI, 2.4, 2.5 TDI, 3.0	09.01 - 12.04	1081	1150	PSS65-15-006-04-22	A, 18, 20, 23, 25, 45	35-65								T
1.8 T quattro, 1.9 TDI quattro, 2.5 TDI quattro, 3.0, 3.0 quattro, S4	03.03 - 12.04	1081	1165	PSS65-15-006-08-22	A, 18, 23, 25, 45	35-65								T
A4 Avant (8ED) Pro-Kit (Performance Fahrwerksfedern/Performance Springs) 1.6, 1.8 T, 2.0, 2.0 FSI, 2.0 TFSI	10.06 -	1090	1130	E10-15-003-07-22	A, 18, 20	30	30					F11-15-003-01-VA	F11-15-003-03-HA	T
1.8 T quattro, 2.0 TFSI quattro	06.05 -	1090	1150	E10-15-003-11-22	A, 18	30	30					F11-15-003-01-VA	F11-15-003-10-HA	T
1.9 TDI, 2.0 TDI, 2.0 TFSI, 3.0, 3.2 FSI	01.05 -	1165	1130	E10-15-003-08-22	A, 18, 20	30	30					F1568001	F11-15-003-03-HA	T
1.8 T quattro, 2.0 TDI quattro, 2.0 TFSI quattro, 3.0 quattro, 3.2 FSI quattro	01.05 -	1165	1150	E10-15-003-12-22	A, 18	30	30					F1568001	F11-15-003-10-HA	T
2.5 TDI, 2.7 TDI	01.06 -	1230	1130	E10-15-003-09-22	A, 18, 20	30	30					F11-15-003-03-VA	F11-15-003-03-HA	T
3.0 TDI quattro	01.06 -	1230	1150	E10-15-003-10-22	A, 18	30	30					F11-15-003-03-VA	F11-15-003-10-HA	T
Sportline (Performance Fahrwerksfedern Sport/Sport Performance Springs) 1.6, 1.8 T, 2.0, 2.0 FSI, 2.0 TFSI	10.06 -	1090	1090	E20-15-003-04-22	A, 20	45-50	35-40					F21-15-003-02-VA	F21-15-003-04-HA	T
1.9 TDI, 2.0 TDI, 2.0 TFSI, 3.0, 3.2 FSI	01.05 -	1140	1090	E20-15-003-05-22	A, 20	45-50	35-40					F21-15-003-03-VA	F21-15-003-04-HA	T
Pro-Damper (Performance Stoßdämpfer/Performance Shocks) 1.6, 1.8 T, 1.9 TDI, 2.0, 2.0 FSI, 2.0 TDI, 2.0 TFSI, 2.5 TDI, 2.7 TDI, 3.0, 3.2 FSI	01.05 -			E60-15-006-01-22	A, 18, 20							P61-15-006-01-VA	P61-15-006-01-HA	
1.8 T quattro, 2.0 TDI quattro, 2.0 TFSI quattro, 3.0 quattro, 3.0 TDI quattro, 3.2 FSI quattro	01.05 -			E60-15-006-01-22	A, 18							P61-15-006-01-VA	P61-15-006-01-HA	
Anti-Roll-Kit (Performance Stabilisatoren/Performance Sway Bars) 1.6, 1.8 T, 1.8 T quattro, 1.9 TDI, 2.0, 2.0 FSI, 2.0 TDI, 2.0 TDI quattro, 2.0 TFSI, 2.0 TFSI quattro, 2.5 TDI, 2.7 TDI, 3.0, 3.0 quattro, 3.0 TDI quattro, 3.2 FSI, 3.2 FSI quattro	01.05 -			E40-15-003-01-11	A, 18, 22, 45			32	24	nicht verstellbar not adjustable	2-fach verstellbar 2-way adjustable	AS41-15-003-01-VA	AS41-15-003-01-HA	T
Pro-System (Performance Komplettfahrwerke/Performance Springs+Shocks) 1.6, 1.8 T, 2.0, 2.0 FSI, 2.0 TFSI	10.06 -	1090	1130	E70-15-006-04-22	A, 18, 20	30	30					F11-15-003-01-VA P61-15-006-01-VA	F11-15-003-03-HA P61-15-006-01-HA	T
1.8 T quattro, 2.0 TFSI quattro	06.05 -	1090	1150	E70-15-006-10-22	A, 18	30	30					F11-15-003-01-VA P61-15-006-01-VA	F11-15-003-10-HA P61-15-006-01-HA	T
1.9 TDI, 2.0 TDI, 2.0 TFSI, 3.0, 3.2 FSI	01.05 -	1165	1130	E70-15-006-05-22	A, 18, 20	30	30					F1568001 P61-15-006-01-VA	F11-15-003-03-HA P61-15-006-01-HA	T
1.8 T quattro, 2.0 TDI quattro, 2.0 TFSI quattro, 3.0 quattro, 3.2 FSI quattro	01.05 -	1165	1150	E70-15-006-11-22	A, 18	30	30					F1568001 P61-15-006-01-VA	F11-15-003-10-HA P61-15-006-01-HA	T
2.5 TDI, 2.7 TDI	01.06 -	1230	1130	E70-15-006-06-22	A, 18, 20	30	30					F11-15-003-03-VA P61-15-006-01-VA	F11-15-003-03-HA P61-15-006-01-HA	T
3.0 TDI quattro	01.06 -	1230	1150	E70-15-006-12-22	A, 18	30	30					F11-15-003-03-VA P61-15-006-01-VA	F11-15-003-10-HA P61-15-006-01-HA	T
Sport-System (Performance Komplettfahrwerke Sport/Performance Springs+Shocks) 1.6, 1.8 T, 2.0, 2.0 FSI, 2.0 TFSI	10.06 -	1090	1090	E75-15-006-03-22	A, 20	45-50	35-40					F21-15-003-02-VA P61-15-006-01-VA	F21-15-003-04-HA P61-15-006-01-HA	T
1.9 TDI, 2.0 TDI, 2.0 TFSI, 3.0, 3.2 FSI	01.05 -	1140	1090	E75-15-006-04-22	A, 20	45-50	35-40					F21-15-003-03-VA P61-15-006-01-VA	F21-15-003-04-HA P61-15-006-01-HA	T
Pro-Street-S (Gewindefahrwerke - höhenverstellbar/Coil-Overs-Adjustable Ride Height) 1.6, 1.8 T, 1.9 TDI, 2.0, 2.0 FSI, 2.0 TDI, 2.0 TFSI, 2.5 TDI, 3.0	11.04 - 02.06	1080	1150	PSS65-15-006-03-22	A, 18, 20, 23, 25, 45	35-65								T
1.8 T quattro, 2.0 TFSI quattro, 3.0 quattro, 3.0 TDI quattro, RS4, S4	11.04 -	1080	1165	PSS65-15-006-07-22	A, 18, 23, 25, 45	35-65								T
1.6, 1.8 T, 1.9 TDI, 2.0, 2.0 FSI, 2.0 TDI, 2.0 TFSI, 2.5 TDI, 3.0	11.04 - 02.06	1081	1150	PSS65-15-006-04-22	A, 18, 20, 23, 25, 45	35-65								T
1.8 T quattro, 2.0 TFSI quattro, 3.0 quattro, 3.0 TDI quattro, RS4, S4	11.04 -	1081	1165	PSS65-15-006-08-22	A, 18, 23, 25, 45	35-65								T
A4 Avant (8K5) Pro-Kit (Performance Fahrwerksfedern/Performance Springs) 1.8 TFSI, 2.0 TDI, 2.0 TFSI	06.08 -	1105	1155	E10-15-011-01-22	A, 12, 18, 20	35	30					F11-15-011-01-VA	F11-15-011-01-HA	T
2.0 TFSI quattro, 3.2 FSI quattro	04.08 -	1105	1215	E10-15-011-03-22	A, 12, 18	30	30					F11-15-011-01-VA	F11-15-011-03-HA	T
2.7 TDI	06.08 -	1215	1155	E10-15-011-02-22	A, 12, 18, 20	35	30					F11-15-011-02-VA	F11-15-011-01-HA	T
3.0 TDI quattro, 3.2 FSI quattro	04.08 -	1215	1215	E10-15-011-04-22	A, 12, 18	30	30					F11-15-011-02-VA	F11-15-011-03-HA	T
Sportline (Performance Fahrwerksfedern Sport/Sport Performance Springs) 1.8 TFSI, 2.0 TDI, 2.0 FSI	06.08 -	1105	1155	E20-15-011-01-22	A, 18, 20	45	35					F21-15-011-01-VA	F21-15-011-01-HA	T
A4 Cabriolet (8H7, 8HE) A4 Convertible (8H7, 8HE) Pro-Kit (Performance Fahrwerksfedern/Performance Springs) 1.8, 1.8 T, 2.0, 2.0 TFSI	01.06 -	1150	1100	E10-15-003-14-22	A, 18, 20	20	20					F11-15-003-01-VA	F11-15-003-10-HA	T
2.4, 2.5, 2.7, 3.0, 3.2	10.05 -	1230	1100	E10-15-003-13-22	A, 18, 20	20	20					F1568001	F11-15-003-10-HA	T

Modell	Baujahr	Achslast Vorne kg	Achslast Hinten kg	Artikel-Nr.	Hinweise	Tieferl. Vorne mm	Tieferl. Hinten mm	Ø Vorne mm	Ø Hinten mm	Verstellbarkeit Vorne	Verstellbarkeit Hinten	Ersatzteilbezeichnung Vorne	Ersatzteilbezeichnung Hinten	Gutachten
Model	Year	Front Axle Load kg	Rear Axle Load kg	Part-No.	Notes	Lowering Front mm	Lowering Rear mm	Ø Front mm	Ø Rear mm	Adjustable Front	Adjustable Rear	Spare Part Marking Front	Spare Part Marking Rear	Homologation
A4 Cabriolet (8H7, 8HE) A4 Convertible (8H7, 8HE) Pro-Damper (Performance Stoßdämpfer/Performance Shocks) 1.8, 1.8 T, 2.0, 2.0 TFSI, 2.4, 2.5, 2.7, 3.0, 3.2	10.05 -			E60-15-006-01-22	A, 18							P61-15-006-01-VA	P61-15-006-01-HA	
Anti-Roll-Kit (Performance Stabilisatoren/Performance Sway Bars) 1.8, 1.8 T, 1.8 T quattro, 2.0, 2.0 TFSI, 2.4, 2.5, 2.7, 3.0, 3.0 quattro, 3.0 TDI quattro, 3.2, 3.2 FSI quattro	10.05 -			E40-15-003-01-11	A, 18, 22, 45			32	24	nicht verstellbar not adjustable	2-fach verstellbar 2-way adjustable	AS41-15-003-01-VA	AS41-15-003-01-HA	T
Pro-System (Performance Komplettfahrwerke/Performance Springs+Shocks) 1.8, 1.8 T, 2.0, 2.0 TFSI	01.06 -	1150	1100	E70-15-006-14-22	A, 18, 20	30	20					F11-15-003-01-VA P61-15-006-01-VA	F11-15-003-10-HA P61-15-006-01-HA	T
2.4, 2.5, 2.7, 3.0, 3.2	10.05 -	1230	1100	E70-15-006-13-22	A, 18, 20	30	20					F1568001 P61-15-006-01-VA	F11-15-003-10-HA P61-15-006-01-HA	T
Pro-Street-S (Gewindefahrwerke - höhenverstellbar/Coil-Overs-Adjustable Ride Height) 1.8, 1.8 T, 2.4, 2.5, 3.0	04.02 -	1080	1150	PSS65-15-006-03-22	A, 18, 20, 23,	25, 45	35-65							T
1.8 T quattro, 3.0 quattro, 3.0 TDI quattro, RS4, S4	03.04 -	1080	1165	PSS65-15-006-07-22	A, 18, 23, 25,	45	35-65							T
1.8, 1.8 T, 2.4, 2.5, 3.0	04.02 -	1081	1150	PSS65-15-006-04-22	A, 18, 20, 23,	25, 45	35-65							T
1.8 T quattro, 3.0 quattro, 3.0 TDI quattro, RS4, S4	03.04 -	1081	1165	PSS65-15-006-08-22	A, 18, 23, 25,	45	35-65							T
A5 Pro-Kit (Performance Fahrwerksfedern/Performance Springs) 1.8 TFSI, 3.2 FSI	06.07 -	1090	1095	E10-15-010-02-22	A, 18	20-25	15-20					F11-15-011-01-VA	F11-15-010-01-HA	T
2.7 TDI, 3.0 TDI quattro, 3.2 FSI quattro, S5	06.07 -	1185	1095	E10-15-010-01-22	A, 18	25	20					F11-15-010-01-VA	F11-15-010-01-HA	T
A6 (4A, C4) Pro-Kit (Performance Fahrwerksfedern/Performance Springs) 2.3, - Vollausstattung, 2.5 TDI, - Vollausstattung, 2.6, - Vollausstattung, 2.8, - Vollausstattung 2.3, - full equipment, 2.5 TDI, - full equipment, 2.6, - full equipment, 2.8, - full equipment	12.95 - 10.97	1160	1080	E1515-140	A, 15, 18, 20	35	30					F1515001	F1515002	T
2.3 quattro, - Vollausstattung, 2.5 TDI quattro, - Vollausstattung, 2.6 quattro, - Vollausstattung, 2.8 quattro, - Vollausstattung 2.3 quattro, - full equipment, 2.5 TDI quattro, - full equipment, 2.6 quattro, - full equipment, 2.8 quattro, - full equipment	12.95 - 10.97	1240	1200	E1516-140	A, 15, 18	35	30					F1515001	F1516002	T
2.3, 2.5 TDI, 2.6, 2.8	12.95 - 10.97	1160	1080	E1527-140	A, 18, 20	35	30					F1527001	F1515002	T
2.3 quattro, 2.5 TDI quattro, 2.6 quattro, 2.8 quattro, S6	04.96 - 10.97	1240	1200	E1528-140	A, 18	35	30					F1527001	F1516002	T
A6 (4B, C5) Pro-Kit (Performance Fahrwerksfedern/Performance Springs) 1.8 T, - Vollausstattung, 1.8, - Vollausstattung, 1.9 TDI, - Vollausstattung, 2.0, - Vollausstattung 1.8 T, - full equipment, 1.8, - full equipment, 1.9 TDI, - full equipment, 2.0, - full equipment	08.01 - 01.05	1150	1090	E1558-140	A, 15, 18, 20	30	30					F1541001	F1558202	T
2.4, - Vollausstattung, 2.5 TDI, - Vollausstattung, 2.5, - Vollausstattung, 2.7, - Vollausstattung, 2.8, - Vollausstattung, 3.0, - Vollausstattung, 3.7, - Vollausstattung 2.4, - full equipment, 2.5 TDI, - full equipment, 2.5, - full equipment, 2.7, - full equipment, 2.8, - full equipment, 3.0, - full equipment, 3.7, - full equipment	03.99 - 01.05	1230	1090	E1559-140	A, 15, 18, 20	30	30					F1558001	F1558202	T
1.8 T quattro	12.97 - 01.05	1150	1175	E1561-140	A, 18	30	30					F1541001	F1561002	T
2.8	05.97 - 07.99	1230	1090	E1559-140	A, 15, 18, 20	30	30					F1558001	F1558202	T
2.4 quattro, 2.5 TDI quattro, 2.7 quattro, 2.7 T quattro, 2.8 quattro, 3.0 quattro	08.01 - 01.05	1230	1175	E1562-140	A, 18	30	30					F1558001	F1561002	T
Pro-Damper (Performance Stoßdämpfer/Performance Shocks) 1.8 T, ab Fahrgestellnr.: 4B*1*000001, 1.8, ab Fahrgestellnr.: 4B*1*000001, 1.9 TDI, ab Fahrgestellnr.: 4B*1*000001, 2.0, ab Fahrgestellnr.: 4B*1*000001, 2.4, ab Fahrgestellnr.: 4B*1*000001, 2.5 TDI, ab Fahrgestellnr.: 4B*1*000001, 2.5, ab Fahrgestellnr.: 4B*1*000001, 2.7, ab Fahrgestellnr.: 4B*1*000001, 2.8, ab Fahrgestellnr.: 4B*1*000001, 3.0, ab Fahrgestellnr.: 4B*1*000001, 3.7, ab Fahrgestellnr.: 4B*1*000001 1.8 T, up chassis no.: 4B*1*000001, 1.8, up chassis no.: 4B*1*000001, 1.9 TDI, up chassis no.: 4B*1*000001, 2.0, up chassis no.: 4B*1*000001, 2.4, up chassis no.: 4B*1*000001, 2.5 TDI, up chassis no.: 4B*1*000001, 2.5, up chassis no.: 4B*1*000001, 2.7, up chassis no.: 4B*1*000001, 2.8, up chassis no.: 4B*1*000001, 3.0, up chassis no.: 4B*1*000001, 3.7, up chassis no.: 4B*1*000001	03.99 - 01.05			E60-15-005-02-22	A, 18, 20							P61-15-003-01-VA	P61-15-005-01-HA	
1.8 T, ab Fahrgestellnr.: 4B*V*000001, bis Fahrgestellnr.: 4B*Y*200000, 1.8, ab Fahrgestellnr.: 4B*V*000001, bis Fahrgestellnr.: 4B*Y*200000, 1.9 TDI, ab Fahrgestellnr.: 4B*V*000001, bis Fahrgestellnr.: 4B*Y*200000, 2.0, ab Fahrgestellnr.: 4B*V*000001, bis Fahrgestellnr.: 4B*Y*200000, 2.4, ab Fahrgestellnr.: 4B*V*000001, bis Fahrgestellnr.: 4B*Y*200000, 2.5 TDI, ab Fahrgestellnr.: 4B*V*000001, bis Fahrgestellnr.: 4B*Y*200000, 2.5, ab Fahrgestellnr.: 4B*V*000001, bis Fahrgestellnr.: 4B*Y*200000, 2.7, ab Fahrgestellnr.: 4B*V*000001, bis Fahrgestellnr.: 4B*Y*200000, 2.8, ab Fahrgestellnr.: 4B*V*000001, bis Fahrgestellnr.: 4B*Y*200000, 3.0, ab Fahrgestellnr.: 4B*V*000001, bis Fahrgestellnr.: 4B*Y*200000, 3.7, ab Fahrgestellnr.: 4B*V*000001, bis Fahrgestellnr.: 4B*Y*200000 1.8 T, up chassis no.: 4B*V*000001, to chassis no.: 4B*Y*200000, 1.8, up chassis no.: 4B*V*000001, to chassis no.: 4B*Y*200000, 1.9 TDI, up chassis no.: 4B*V*000001, to chassis no.: 4B*Y*200000, 2.0, up chassis no.: 4B*V*000001, to chassis no.: 4B*Y*200000, 2.4, up chassis no.: 4B*V*000001, to chassis no.: 4B*Y*200000, 2.5 TDI, up chassis no.: 4B*V*000001, to chassis no.: 4B*Y*200000, 2.5, up chassis no.: 4B*V*000001, to chassis no.: 4B*Y*200000, 2.7, up chassis no.: 4B*V*000001, to chassis no.: 4B*Y*200000, 2.8, up chassis no.: 4B*V*000001, to chassis no.: 4B*Y*200000, 3.0, up chassis no.: 4B*V*000001, to chassis no.: 4B*Y*200000, 3.7, up chassis no.: 4B*V*000001, to chassis no.: 4B*Y*200000	03.99 - 01.05			E60-15-005-01-22	A, 18, 20							P61-15-003-01-VA	P61-15-005-01-HA	

Modell	Baujahr	Achslast Vorne kg	Achslast Hinten kg	Artikel-Nr.	Hinweise	Tieferl. Vorne mm	Tieferl. Hinten mm	Ø Vorne mm	Ø Hinten mm	Verstellbarkeit Vorne	Verstellbarkeit Hinten	Ersatzteilbezeichnung Vorne	Ersatzteilbezeichnung Hinten	Gutachten
Model	Year	Front Axle Load kg	Rear Axle Load kg	Part-No.	Notes	Lowering Front mm	Lowering Rear mm	Ø Front mm	Ø Rear mm	Adjustable Front	Adjustable Rear	Spare Part Marking Front	Spare Part Marking Rear	Homologation
A6 (4B, C5) Pro-System (Performance Komplettfahrwerke/Performance Springs+Shocks) 1.8, 1.8 T, 1.9 TDI	07.00 - 10.00	1150	1090	E70-15-005-01-22	A, 18, 20	30	30					F1541001 P61-15-003-01-VA	F1558202 P61-15-005-01-HA	T
1.8, 1.8 T, 1.9 TDI, 2.0	08.01 - 01.05	1150	1090	E70-15-005-05-22	A, 18, 20	30	30					F1541001 P61-15-003-01-VA	F1558202 P61-15-005-01-HA	T
2.4, 2.5, 2.5 TDI, 2.7, 2.8, 3.7	03.99 - 10.00	1230	1090	E70-15-005-02-22	A, 18, 20	30	30					F1558001 P61-15-003-01-VA	F1558202 P61-15-005-01-HA	T
2.4, 2.5, 2.5 TDI, 2.7, 2.8, 3.0, 3.7	03.99 - 01.05	1230	1090	E70-15-005-06-22	A, 18, 20	30	30					F1558001 P61-15-003-01-VA	F1558202 P61-15-005-01-HA	T
Pro-Street-S (Gewindefahrwerke - höhenverstellbar/Coil-Over-Adjustable Ride Height) 1.8, 1.8 T, 1.9 TDI, 2.0, 2.4, 2.5, 2.5 TDI, 2.7, 2.8, 3.0, 3.7	03.99 - 01.05	1100	1185	PSS65-15-005-01-22	A, 18, 20, 23, 25, 45	40-75								T
1.8 T quattro, 2.4 quattro, 2.5 TDI quattro, 2.7 quattro, 2.7 T quattro, 2.8 quattro, 3.0 quattro	08.01 - 01.05	1100	1200	PSS65-15-005-03-22	A, 18, 22, 25, 45	40-75								T
1.8, 1.8 T, 1.9 TDI, 2.0, 2.4, 2.5, 2.5 TDI, 2.7, 2.8, 3.0, 3.7	03.99 - 01.05	1101	1185	PSS65-15-005-02-22	A, 18, 20, 23, 25, 45	40-75								T
1.8 T quattro, 2.4 quattro, 2.5 TDI quattro, 2.7 quattro, 2.7 T quattro, 2.8 quattro, 3.0 quattro, S6	09.99 - 01.05	1101	1200	PSS65-15-005-04-22	A, 18, 22, 25, 45	40-75								T
A6 (4F2) Pro-Kit (Performance Fahrwerksfedern/Performance Springs) 2.0, 2.0 TDI, 2.0 TFSI, 2.4, 2.8 FSI, 3.0, 3.2 FSI	05.04 -	1215	1115	E10-15-008-01-22	A, 18, 20	30	30					F1533101	F11-15-008-01-HA	T
2.4 quattro, 3.0, 3.2 FSI quattro	09.06 -	1215	1240	E10-15-008-02-22	A, 18	30	30					F1533101	F11-15-008-02-HA	T
2.7 TDI	11.04 -	1350	1115	E10-15-008-04-22	A, 18, 20	30	30					F11-15-008-03-VA	F11-15-008-01-HA	T
2.7 TDI quattro, 3.0 TDI quattro, 4.2 quattro	05.04 -	1350	1240	E10-15-008-03-22	A, 18	30	30					F11-15-008-03-VA	F11-15-008-02-HA	T
A6 Avant (4A, C4) Pro-Kit (Performance Fahrwerksfedern/Performance Springs) 2.3, - Vollaussattung, 2.5 TDI, - Vollaussattung, 2.6, - Vollaussattung, 2.8, - Vollaussattung 2.3, - full equipment, 2.5 TDI, - full equipment, 2.6, - full equipment, 2.8, - full equipment	12.95 - 12.97	1160	1080	E1517-140	A, 15, 18, 20	35	30					F1515001	F1517002	T
2.3 quattro, - Vollaussattung, 2.5 TDI quattro, - Vollaussattung, 2.6 quattro, - Vollaussattung, 2.8 quattro, - Vollaussattung 2.3 quattro, - full equipment, 2.5 TDI quattro, - full equipment, 2.6 quattro, - full equipment, 2.8 quattro, - full equipment	12.95 - 12.97	1240	1200	E1521-140	A, 15, 18	35	30					F1515001	F1521002	T
2.3, 2.5 TDI, 2.6, 2.8	12.95 - 12.97	1160	1080	E1529-140	A, 18, 20	35	30					F1527001	F1517002	T
2.3 quattro, 2.5 TDI quattro, 2.6 quattro, 2.8 quattro, S6	04.96 - 12.97	1240	1200	E1530-140	A, 18	35	30					F1527001	F1521002	T
A6 Avant (4B, C5) Pro-Kit (Performance Fahrwerksfedern/Performance Springs) 1.8, 1.8 T, 1.9 TDI, 2.0	08.01 - 01.05	1150	1130	E1563-140	A, 18, 20	30	30					F1541001	F1563002	T
1.8 T quattro	12.97 - 01.05	1150	1230	E1565-140	A, 18	30	30					F1541001	F1565002	T
2.4, 2.5 TDI, 2.7 T, 2.8, 3.0	08.01 - 01.05	1230	1130	E1564-140	A, 18, 20	30	30					F1558001	F1563002	T
2.4 quattro, 2.5 TDI quattro, 2.7 T quattro, 2.8 quattro, 3.0 quattro	08.01 - 01.05	1230	1230	E1566-140	A, 18	30	30					F1558001	F1565002	T
Pro-Damper (Performance Stoßdämpfer/Performance Shocks) 1.8 T, ab Fahrgestellnr.: 4B*1*000001, 1.8, ab Fahrgestellnr.: 4B*1*000001, 1.9 TDI, ab Fahrgestellnr.: 4B*1*000001, 2.0, ab Fahrgestellnr.: 4B*1*000001 1.8 T, up chassis no.: 4B*1*000001, 1.8, up chassis no.: 4B*1*000001, 1.9 TDI, up chassis no.: 4B*1*000001, 2.0, up chassis no.: 4B*1*000001	08.01 - 01.05			E60-15-005-02-22	A, 18, 20							P61-15-003-01-VA	P61-15-005-01-HA	
1.8 T, ab Fahrgestellnr.: 4B*V*000001, bis Fahrgestellnr.: 4B*Y*200000, 1.8, ab Fahrgestellnr.: 4B*V*000001, bis Fahrgestellnr.: 4B*Y*200000, 1.9 TDI, ab Fahrgestellnr.: 4B*V*000001, bis Fahrgestellnr.: 4B*Y*200000, 2.0, ab Fahrgestellnr.: 4B*V*000001, bis Fahrgestellnr.: 4B*Y*200000 1.8 T, up chassis no.: 4B*V*000001, to chassis no.: 4B*Y*200000, 1.8, up chassis no.: 4B*V*000001, to chassis no.: 4B*Y*200000, 1.9 TDI, up chassis no.: 4B*V*000001, to chassis no.: 4B*Y*200000, 2.0, up chassis no.: 4B*V*000001, to chassis no.: 4B*Y*200000	08.01 - 01.05			E60-15-005-01-22	A, 18, 20							P61-15-003-01-VA	P61-15-005-01-HA	
2.4, 2.5 TDI, 2.7 T, 2.8	04.98 - 10.00			E60-15-005-01-22	A, 18, 20							P61-15-003-01-VA	P61-15-005-01-HA	
2.4, 2.5 TDI, 2.7 T, 2.8, 3.0	11.00 - 02.05			E60-15-005-02-22	A, 18, 20							P61-15-003-01-VA	P61-15-005-01-HA	
Pro-System (Performance Komplettfahrwerke/Performance Springs+Shocks) 1.8, 1.8 T, 1.9 TDI	07.00 - 10.00	1150	1130	E70-15-005-03-22	A, 18, 20	30	30					F1541001 P61-15-003-01-VA	F1563002 P61-15-005-01-HA	T
1.8, 1.8 T, 1.9 TDI, 2.0	08.01 - 01.05	1150	1130	E70-15-005-07-22	A, 18, 20	30	30					F1541001 P61-15-003-01-VA	F1563002 P61-15-005-01-HA	T
2.8	12.97 - 10.00	1230	1130	E70-15-005-04-22	A, 18, 20	30	30					F1558001 P61-15-003-01-VA	F1563002 P61-15-005-01-HA	T
2.4, 2.5 TDI, 2.7 T, 2.8	07.99 - 10.00	1230	1130	E70-15-005-04-22	A, 18, 20	30	30					F1558001 P61-15-003-01-VA	F1563002 P61-15-005-01-HA	T
2.4, 2.5 TDI, 2.7 T, 2.8, 3.0	08.01 - 01.05	1230	1130	E70-15-005-08-22	A, 18, 20	30	30					F1558001 P61-15-003-01-VA	F1563002 P61-15-005-01-HA	T
Pro-Street-S (Gewindefahrwerke - höhenverstellbar/Coil-Over-Adjustable Ride Height) 1.8, 1.8 T, 1.9 TDI, 2.4, 2.5 TDI, 2.7 T, 2.8, 3.0	08.01 - 01.05	1100	1185	PSS65-15-005-01-22	A, 18, 20, 23, 25, 45	40-75								T
1.8 T quattro, 2.4 quattro, 2.5 TDI quattro, 2.7 T quattro, 2.8 quattro, 3.0 quattro	08.01 - 01.05	1100	1200	PSS65-15-005-03-22	A, 18, 22, 25, 45	40-75								T
1.8, 1.8 T, 1.9 TDI, 2.4, 2.5 TDI, 2.7 T, 2.8, 3.0	08.01 - 01.05	1101	1185	PSS65-15-005-02-22	A, 18, 20, 23, 25, 45	40-75								T
1.8 T quattro, 2.4 quattro, 2.5 TDI quattro, 2.7 T quattro, 2.8 quattro, 3.0 quattro, S6	09.99 - 01.05	1101	1200	PSS65-15-005-04-22	A, 18, 22, 25, 45	40-75								T
A6 Avant (4F5) Pro-Kit (Performance Fahrwerksfedern/Performance Springs) 2.0 TDI, 2.0 TFSI, 2.4, 2.8 FSI, 3.2 FSI	03.05 -	1215	1240	E10-15-008-05-22	A, 18, 20	30	30					F1533101	F11-15-008-02-HA	T

Modell	Baujahr	Achslast Vorne kg	Achslast Hinten kg	Artikel-Nr.	Hinweise	Tieferl. Vorne mm	Tieferl. Hinten mm	Ø Vorne mm	Ø Hinten mm	Verstellbarkeit Vorne	Verstellbarkeit Hinten	Ersatzteilbezeichnung Vorne	Ersatzteilbezeichnung Hinten	Gutachten
Model	Year	Front Axle Load kg	Rear Axle Load kg	Part-No.	Notes	Lowering Front mm	Lowering Rear mm	Ø Front mm	Ø Rear mm	Adjustable Front	Adjustable Rear	Spare Part Marking Front	Spare Part Marking Rear	Homologation
A6 Avant (4F5) Pro-Kit (Performance Fahrwerksfedern/Performance Springs) 2.4 quattro, 3.2 FSI quattro	03.05 -	1215	1335	E10-15-008-07-22	A, 18	30	30					F1533101	F11-15-008-07-HA	T
2.7 TDI	03.05 -	1350	1240	E10-15-008-06-22	A, 18, 20	30	30					F11-15-008-03-VA	F11-15-008-02-HA	T
2.7 TDI quattro, 3.0 TDI quattro, 4.2 quattro	03.05 -	1350	1335	E10-15-008-08-22	A, 18	30	30					F11-15-008-03-VA	F11-15-008-07-HA	T
3.0 TDI quattro	06.06 -	1350	1335	E10-15-008-08-22	A, 18	30	30					F11-15-008-03-VA	F11-15-008-07-HA	T
S6	03.06 -	1350	1335	E10-15-008-09-22	A, 18	20	10					F11-15-008-03-VA	F11-15-008-07-HA	T
A8 (4D2, 4D8) Pro-Kit (Performance Fahrwerksfedern/Performance Springs) 3.7, 3.7 quattro, 4.2, 4.2 quattro	02.99 - 04.00	1255	1230	E1533-140	A, 18	30	30					F1533001	F1533002	T
2.5 TDI, 2.5 TDI quattro, 2.8, 2.8 quattro	04.96 - 09.02	1255	1230	E1533-240	A, 18	25	30					F1533101	F1533002	T
CABRIOLET (8G7, B4) Pro-Kit (Performance Fahrwerksfedern/Performance Springs) 1.8, 1.9 TDI, 2.0, 2.3	05.91 - 07.94	1100	870	E1518-140	A, 12, 18, 20	20	20					F1518001	F1518002	T
2.6, 2.8	11.92 - 08.00	1100	870	E1518-240	A, 12, 18, 20	20	20					F1508001	F1518002	T
Q5 Pro-Kit (Performance Fahrwerksfedern/Performance Springs) 2.0 TDI, 2.0 TFSI	11.08 -			E10-15-013-01-22		25	25					F11-15-013-01-VA	F11-15-013-01-HA	T
3.0 TDI	11.08 -	1280	1345	E10-15-013-02-22	A, 18	25	25					F11-15-013-02-VA	F11-15-013-01-HA	T
TT (8J3) Pro-Kit (Performance Fahrwerksfedern/Performance Springs) 3.2 quattro	10.06 -	1040	870	E10-15-009-02-22	A	25	20					F11-15-009-02-VA	F11-15-009-02-HA	T
1.8 TFSI, 2.0 TFSI	10.06 -	965	785	E10-15-009-01-22	A, 18, 20	25	20					F11-15-009-01-VA	F11-15-009-01-HA	T
Pro-Street-S (Gewindefahrwerke - höhenverstellbar/Coil-Overs-Adjustable Ride Height) 3.2 quattro	10.06 -	1035	870	PSS65-15-009-02-22	A, 23, 25, 28,	45	20-50							T
1.8 TFSI, 2.0 TFSI	10.06 -	965	870	PSS65-15-009-01-22	A, 23, 25, 28,	45	20-50							T
TT (8N3) Pro-Kit (Performance Fahrwerksfedern/Performance Springs) 1.8 T quattro	09.05 -	1050	920	E1570-140	A	25	25					F8592001	F11-15-001-02-HA	T
3.2 quattro	07.03 -	1100	920	E10-15-001-03-22	A	30	25					F11-15-001-03-VA	F11-15-001-02-HA	T
1.8 T	09.05 -	980	760	E1567-140	A, 18, 20	25	25					F1567001	F8570002	T
Pro-Damper (Performance Stoßdämpfer/Performance Shocks) 1.8 T	09.05 -			E1567-840	A, 18, 20							P61-15-001-01-VA	P 15408002	
Anti-Roll-Kit (Performance Stabilisatoren/Performance Sway Bars) 1.8 T, 1.8 T quattro	09.05 -			E1567-310	A, 18, 22, 45			22		2-fach verstellbar 2-way adjustable		AS1567320VA		T
1.8 T	09.05 -			E1567-320	A, 18, 22, 45			22	25	2-fach verstellbar 2-way adjustable	nicht verstellbar not adjustable	AS1567320VA	AS1540320HA	T
Pro-System (Performance Komplettfahrwerke/Performance Springs+Shocks) 1.8 T	09.05 -	980	760	E70-15-001-02-22	A, 18, 20	25	25					F1567001 P61-15-001-01-VA	F8570002 P 15408002	T
Pro-Street-S (Gewindefahrwerke - höhenverstellbar/Coil-Overs-Adjustable Ride Height) 1.8 T quattro	09.05 -	1040	900	PSS65-15-001-01-22	A, 23, 25, 28,	45	25-55							T
3.2 quattro	07.03 -	1100	920	PSS65-85-001-04-22	A, 23, 25, 28,	45	25-50							T
1.8 T	09.05 -	1030	845	PSS65-85-001-01-22	A, 23, 25, 28,	45	20-45							T
TT Roadster (8J9) Pro-Kit (Performance Fahrwerksfedern/Performance Springs) 3.2 quattro	02.07 -	1040	870	E10-15-009-04-22	A	25	20					F11-15-009-02-VA	F11-15-009-02-HA	T
1.8 TFSI, 2.0 TFSI	02.07 -	965	785	E10-15-009-03-22	A, 18, 20	25	20					F11-15-009-01-VA	F11-15-009-01-HA	T
TT Roadster (8N9) Pro-Kit (Performance Fahrwerksfedern/Performance Springs) 1.8 T	09.05 -	1040	820	E10-15-001-01-22	A, 18, 20	25	25					F8592001	F11-15-001-01-HA	T
1.8 T quattro	09.05 -	1050	920	E1570-140	A	25	25					F8592001	F11-15-001-02-HA	T
3.2 quattro	07.03 -	1100	920	E10-15-001-03-22	A	30	25					F11-15-001-03-VA	F11-15-001-02-HA	T
Pro-Damper (Performance Stoßdämpfer/Performance Shocks) 1.8 T	09.05 -			E1567-840	A, 18, 20							P61-15-001-01-VA	P 15408002	
Anti-Roll-Kit (Performance Stabilisatoren/Performance Sway Bars) 1.8 T, 1.8 T quattro	09.05 -			E1567-310	A, 18, 22, 45			22		2-fach verstellbar 2-way adjustable		AS1567320VA		T
1.8 T	09.05 -			E1567-320	A, 18, 22, 45			22	25	2-fach verstellbar 2-way adjustable	nicht verstellbar not adjustable	AS1567320VA	AS1540320HA	T
Pro-System (Performance Komplettfahrwerke/Performance Springs+Shocks) 1.8 T	09.05 -	1040	750	E70-15-001-01-22	A, 18, 20	30	25					F8592001 P61-15-001-01-VA	F11-15-001-01-HA P 15408002	T
Pro-Street-S (Gewindefahrwerke - höhenverstellbar/Coil-Overs-Adjustable Ride Height) 1.8 T quattro	09.05 -	1040	900	PSS65-15-001-01-22	A, 23, 25, 28,	45	25-55							T
3.2 quattro	07.03 -	1100	920	PSS65-85-001-04-22	A, 23, 25, 28,	45	25-50							T
1.8 T	09.05 -	1030	845	PSS65-85-001-01-22	A, 23, 25, 28,	45	20-45							T

Modell	Baujahr	Achslast Vorne kg	Achslast Hinten kg	Artikel-Nr.	Hinweise	Tieferl. Vorne mm	Tieferl. Hinten mm	Ø Vorne mm	Ø Hinten mm	Verstellbarkeit Vorne	Verstellbarkeit Hinten	Ersatzteilbezeichnung Vorne	Ersatzteilbezeichnung Hinten	Gutachten
Model	Year	Front Axle Load kg	Rear Axle Load kg	Part-No.	Notes	Lowering Front mm	Lowering Rear mm	Ø Front mm	Ø Rear mm	Adjustable Front	Adjustable Rear	Spare Part Marking Front	Spare Part Marking Rear	Homologation
1 (E81, E87) Pro-Kit (Performance Fahrwerksfedern/Performance Springs) 1.6, 1.8, 116i, 118i, 120i	04.07 -	875	1060	E10-20-013-01-22	A, 18, 20	30	25					F11-20-013-01-VA	F11-20-013-01-HA	T
1.8, 118d, 120d, 123d, 130i	09.05 -	920	1060	E10-20-013-02-22	A, 18, 20	30	25					F11-20-013-02-VA	F11-20-013-01-HA	T
Sportline (Performance Fahrwerksfedern Sport/Sport Performance Springs) 1.6, 1.8, 116i, 118i, 120i	04.07 -	895	1060	E20-20-013-01-22	A, 18, 20	45-50	35					F21-20-013-01-VA	F21-20-013-01-HA	T
1.8, 118d, 120d, 123d, 130i	09.05 -	920	1060	E20-20-013-02-22	A, 18, 20	45-50	35					F21-20-013-02-VA	F21-20-013-01-HA	T
Pro-Damper (Performance Stoßdämpfer/Performance Shocks) 1.6, 1.8, 116i, 118d, 118i, 120d, 120i, 123d, 130i	09.05 -			E60-20-013-01-22	A, 18, 20							P61-20-013-01-VL P61-20-013-01-VR	P61-20-013-01-HA	
Anti-Roll-Kit (Performance Stabilisatoren/Performance Sway Bars) 1.6, - Servotronic, 1.8, - Servotronic, 116i, - Servotronic, 118d, - Servotronic, 118i, - Servotronic, 120d, - Servotronic, 120i, - Servotronic, 123d, - Servotronic, 130i, - Servotronic	09.05 -		45	E40-20-013-01-11	A, 18, 20, 22,			28	15	nicht verstellbar not adjustable	nicht verstellbar not adjustable	AS41-20-013-01-VA	AS41-20-013-01-HA	T
Pro-System (Performance Komplettfahrwerke/Performance Springs+Shocks) 1.6, 1.8, 116i, 118i, 120i	04.07 -	875	1060	E70-20-013-01-22	A, 18, 20	30	25					F11-20-013-01-VA P61-20-013-01-VL P61-20-013-01-VR	F11-20-013-01-HA P61-20-013-01-HA	T
1.8, 118d, 120d, 123d, 130i	09.05 -	920	1060	E70-20-013-02-22	A, 18, 20	30	25					F11-20-013-02-VA P61-20-013-01-VL P61-20-013-01-VR	F11-20-013-01-HA P61-20-013-01-HA	T
Sport-System (Performance Komplettfahrwerke Sport/Performance Springs+Shocks) 1.6, 1.8, 116i, 118i, 120i	04.07 -	895	1060	E75-20-013-01-22	A, 18, 20	45-50	35					F21-20-013-01-VA P61-20-013-01-VL P61-20-013-01-VR	F21-20-013-01-HA P61-20-013-01-HA	T
1.8, 118d, 120d, 123d, 130i	09.05 -	920	1060	E75-20-013-02-22	A, 18, 20	45-50	35					F21-20-013-02-VA P61-20-013-01-VL P61-20-013-01-VR	F21-20-013-01-HA P61-20-013-01-HA	T
Pro-Street-S (Gewindefahrwerke - höhenverstellbar/Coil-Overs-Adjustable Ride Height) 1.6, 1.8, 116i, 118d, 120d, 120i, 123d, 130i	09.05 -	920	1050	PSS65-20-013-01-22	A, 18, 20, 23,	25, 45	35-65							T
1 Cabriolet (E88) 1 Convertible (E88) Pro-Kit (Performance Fahrwerksfedern/Performance Springs) 118i, 120d, 120i, 125i	03.08 -	945	1095	E10-20-016-02-22	A, 18, 20	30	30					F11-20-013-01-VA	F11-20-014-01-HA	T
1 Coupe (E82) Pro-Kit (Performance Fahrwerksfedern/Performance Springs) 120d, 123d, 125i, 135i	10.07 -	945	1030	E10-20-016-01-22	A, 18, 20	30-35	30-35					F11-20-013-01-VA	F11-20-016-01-HA	T
Anti-Roll-Kit (Performance Stabilisatoren/Performance Sway Bars) 135i	10.07 -		45	E40-20-013-01-11	A, 18, 20, 22,			28	15	nicht verstellbar not adjustable	nicht verstellbar not adjustable	AS41-20-013-01-VA	AS41-20-013-01-HA	T
Pro-Street-S (Gewindefahrwerke - höhenverstellbar/Coil-Overs-Adjustable Ride Height) 120d, 123d, 125i, 135i	10.07 -		25, 45	PSS65-20-013-01-22	A, 18, 20, 23,									T
3 (E30) Pro-Kit (Performance Fahrwerksfedern/Performance Springs) 316i, 318i, 318is	09.89 - 08.91	805	905	E2003-240	A, 18, 20	30-40	30					F2003201	F2003102	T
320i, 323i, 325e, 325i	12.86 - 06.91	825	905	E2003-140	A, 18, 20	30-40	30					F2003001	F2003102	T
320i, 324d, 324td, 325i	12.86 - 06.91	865	945	E2019-140	A, 18, 20	30-40	30					F2019001	F2019002	T
Anti-Roll-Kit (Performance Stabilisatoren/Performance Sway Bars) 316i, 318i, 318is, 320i, 323i, 324d, 324td, 325e, 325i	12.86 - 06.91		45	E2003-320	A, 18, 20, 22,			20	16	3-fach verstellbar 3-way adjustable	3-fach verstellbar 3-way adjustable	AS2003320VA	AS2003320HA	T
3 (E36) Pro-Kit (Performance Fahrwerksfedern/Performance Springs) 316i, 318i, 318is	09.95 - 02.98	830	1070	E2021-240	A, 18, 20	30	30					F2021101	F2021102	T
320i, 325i, 325tds	09.91 - 05.92	890	1070	E2021-140	A, 18, 20	30	30					F2021001	F2021102	T
318tds, 320i, 323i, 325i, 325tds, 328i	01.95 - 02.98	900	1070	E2033-140	A, 18, 20	35	30					F2033001	F2021102	T
M3	10.92 - 10.95	910	1090	E2041-140	A, 18, 20	25	15					F2019001	F2021102	T
M3	10.95 - 04.99	920	1130	E2059-140	A, 18, 20	25	15					F2059001	F2042102	T
Sportline (Performance Fahrwerksfedern Sport/Sport Performance Springs) 316i, 318i, 318is	09.95 - 02.98	830	1070	E20-20-004-01-22	A, 20	45-50	30					F21-20-004-01-VA	F21-20-004-01-HA	T
318tds, 320i, 323i, 325i, 325tds, 328i	06.92 - 02.98	900	1070	E20-20-004-02-22	A, 20	45-50	30					F21-20-004-02-VA	F21-20-004-01-HA	T
Pro-Damper (Performance Stoßdämpfer/Performance Shocks) 316i, 318i, 318is, 318tds, 320i, 323i, 325i, 325tds, 328i	06.92 - 02.98			E2021-840	A, 18, 20							P 20218001L P 20218001R	P 20218002	
Anti-Roll-Kit (Performance Stabilisatoren/Performance Sway Bars) 316i, 318i, 318is, 318tds, 320i, 323i, 325i, 325tds, 328i	11.91 - 02.98		45	E2021-321	A, 18, 20, 22,			28	21	2-fach verstellbar 2-way adjustable	2-fach verstellbar 2-way adjustable	AS2021321VA	AS2021320HA	T
Pro-System (Performance Komplettfahrwerke/Performance Springs+Shocks) 316i, 318i, 318is	09.95 - 02.98	830	1070	E70-20-004-01-22	A, 18, 20	30	30					F2021101 P 20218001L P 20218001R	F2021102 P 20218002	T
318tds, 320i, 323i, 325i, 325tds, 328i	06.92 - 02.98	900	1070	E70-20-004-02-22	A, 18, 20	30	30					F2033001 P 20218001L P 20218001R	F2021102 P 20218002	T
Sport-System (Performance Komplettfahrwerke Sport/Performance Springs+Shocks) 316i, 318i, 318is	09.95 - 02.98	830	1070	E75-20-004-01-22	A, 20	45	30					F21-20-004-01-VA P 20218001L P 20218001R	F21-20-004-01-HA P 20218002	T
318tds, 320i, 323i, 325i, 325tds, 328i	06.92 - 02.98	900	1070	E75-20-004-02-22	A, 20	45	30					F21-20-004-02-VA P 20218001L P 20218001R	F21-20-004-01-HA P 20218002	T

Modell	Baujahr	Achslast Vorne kg	Achslast Hinten kg	Artikel-Nr.	Hinweise	Tieferl. Vorne mm	Tieferl. Hinten mm	Ø Vorne mm	Ø Hinten mm	Verstellbarkeit Vorne	Verstellbarkeit Hinten	Ersatzteilbezeichnung Vorne	Ersatzteilbezeichnung Hinten	Gutachten
Model	Year	Front Axle Load kg	Rear Axle Load kg	Part-No.	Notes	Lowering Front mm	Lowering Rear mm	Ø Front mm	Ø Rear mm	Adjustable Front	Adjustable Rear	Spare Part Marking Front	Spare Part Marking Rear	Homologation
3 (E36) Pro-Street-S (Gewindefahrwerke - höhenverstellbar/Coil-Over-Adjustable Ride Height) 316i, 318i, 318is, 318tds, 320i, 323i, 325i, 325tds, 328i	06.92 - 02.98	890	1150	PSS65-20-004-01-22	A, 24, 25, 45	40-80								T
M3	10.92 - 04.99	920	1130	PSS65-20-004-02-22	A, 24, 25, 45	30-60								T
3 (E46) Pro-Kit (Performance Fahrwerksfedern/Performance Springs) 325xi, 330xi	06.00 - 02.05	1010	1250	E10-20-001-03-22	A, 18	30	20-25					F2067001	F2067102	T
330d	03.03 - 02.05	1030	1100	E10-20-001-01-22	A, 18, 20	30	20-25					F11-20-001-01-VA	F2067102	T
330xd	03.03 - 02.05	1065	1250	E10-20-001-04-22	A, 18	30	20-25					F11-20-001-01-VA	F2067102	T
316i, 318i	09.01 - 02.05	895	1100	E2066-140	A, 18, 20	30	20-25					F2066001	F2067102	T
318d, 320d, 320i, 323i, 325i, 328i, 330i	06.00 - 02.05	970	1100	E2067-140	A, 18, 20	30	20-25					F2067001	F2067102	T
Sportline (Performance Fahrwerksfedern Sport/Sport Performance Springs) 316i, 318i	09.01 - 02.05	895	1045	E20-20-001-01-22	A, 20	45-50	20-25					F21-20-001-01-VA	F21-20-001-01-HA	T
318d, 320d, 320i, 323i, 325i, 328i, 330i	06.00 - 02.05	935	1190	E20-20-001-03-22	A, 20	45-50	20-25					F21-20-001-02-VA	F21-20-001-02-HA	T
Pro-Damper (Performance Stoßdämpfer/Performance Shocks) 316i, 318d, 318i, 320d, 320i, 323i, 325i, 328i, 330d, 330i	06.00 - 02.05			E2046-840	A, 18, 20							P 20668001L P 20668001R	P 20668002	
Anti-Roll-Kit (Performance Stabilisatoren/Performance Sway Bars) 316i, 318d, 318i, 320d, 320i, 323i, 325i, 328i, 330d, 330i	06.00 - 02.05			E2066-320	A, 18, 20, 22, 45			27	21	2-fach verstellbar 2-way adjustable	nicht verstellbar not adjustable	AS2066320VA	AS2066320HA	T
Pro-System (Performance Komplettfahrwerke/Performance Springs+Shocks) 330d	03.03 - 02.05	1030	1100	E70-20-001-03-22	A, 18, 20	30	20-25					F11-20-001-01-VA P 20668001L P 20668001R	F2067102 P 20668002	T
316i, 318i	09.01 - 02.05	895	1100	E70-20-001-01-22	A, 18, 20	30	20-25					F2066001 P 20668001L P 20668001R	F2067102 P 20668002	T
318d, 320d, 320i, 323i, 325i, 328i, 330i	06.00 - 02.05	970	1100	E70-20-001-02-22	A, 18, 20	30	20-25					F2067001 P 20668001L P 20668001R	F2067102 P 20668002	T
Sport-System (Performance Komplettfahrwerke Sport/Performance Springs+Shocks) 316i, 318i	09.01 - 02.05	895	1045	E75-20-001-01-22	A, 20	45-50	20-25					F21-20-001-01-VA P 20668001L P 20668001R	F21-20-001-01-HA P 20668002	T
318d, 320d, 320i, 323i, 325i, 328i, 330i	06.00 - 02.05	935	1190	E75-20-001-03-22	A, 20	45-50	20-25					F21-20-001-02-VA P 20668001L P 20668001R	F21-20-001-02-HA P 20668002	T
Pro-Street-S (Gewindefahrwerke - höhenverstellbar/Coil-Over-Adjustable Ride Height) 316i, 318d, 318i, 320d, 320i, 323i, 325i, 328i, 330d, 330i	06.00 - 02.05	1000	1215	PSS65-20-001-02-22	A, 24, 25, 45	40-75								T
316i, 318d, 318i, 320d, 320i, 323i, 325i, 328i	02.98 - 06.00	910	1215	PSS65-20-001-01-22	A, 24, 25, 45	40-75								T
3 (E90) Pro-Kit (Performance Fahrwerksfedern/Performance Springs) 318d, 320d, 325i, 330i	09.07 -	1045	1135	E10-20-014-02-22	A, 18, 20	30	25					F11-20-013-02-VA	F11-20-013-01-HA	T
325xi, 330xi	09.07 -	1045	1200	E10-20-014-08-22	A, 18	30	15-20					F11-20-013-02-VA	F11-20-014-05-HA	T
M3	03.07 -	1060	1190	E10-20-014-17-22	A, 18, 20	20	15					F11-20-014-17-VA	F11-20-014-17-HA	T
335d, 335i	09.06 -	1090	1135	E10-20-014-04-22	A, 18, 20	20	0					F11-20-014-04-VA	F11-20-013-01-HA	T
325d, 330d	09.05 -	1090	1135	E10-20-014-04-22	A, 18, 20	30	25					F11-20-014-04-VA	F11-20-013-01-HA	T
330xd	09.05 -	1090	1200	E10-20-014-09-22	A, 18	30	15-20					F11-20-014-04-VA	F11-20-014-05-HA	T
318i, 320i, 320si	05.06 -	935	1085	E10-20-014-01-22	A, 18, 20	30	25					F11-20-013-01-VA	F11-20-014-01-HA	T
Sportline (Performance Fahrwerksfedern Sport/Sport Performance Springs) 318i, 320i, 320si	05.06 -	935	1085	E20-20-014-01-22	A, 18, 20	45-50	35					F21-20-013-01-VA	F21-20-014-01-HA	T
318d, 320d, 325i, 330i	09.07 -	955	1135	E20-20-014-02-22	A, 18, 20	45-50	35					F21-20-013-02-VA	F21-20-013-01-HA	T
Pro-Damper (Performance Stoßdämpfer/Performance Shocks) 318d, 318i, 320d, 320i, 320si, 325i, 330i	09.07 -			E60-20-014-01-22	A, 18, 20							P61-20-013-01-VL P61-20-013-01-VR	P61-20-013-01-HA	
Pro-System (Performance Komplettfahrwerke/Performance Springs+Shocks) 318d, 320d, 325i, 330i	09.07 -	1045	1135	E70-20-014-02-22	A, 18, 20	30	25					F11-20-013-02-VA P61-20-013-01-VL P61-20-013-01-VR	F11-20-013-01-HA P61-20-013-01-HA	T
318i, 320i, 320si	05.06 -	935	1085	E70-20-014-01-22	A, 18, 20	30	25					F11-20-013-01-VA P61-20-013-01-VL P61-20-013-01-VR	F11-20-014-01-HA P61-20-013-01-HA	T
Sport-System (Performance Komplettfahrwerke Sport/Performance Springs+Shocks) 318i, 320i, 320si	05.06 -	935	1085	E75-20-014-01-22	A, 18, 20	45-50	35					F21-20-013-01-VA P61-20-013-01-VL P61-20-013-01-VR	F21-20-014-01-HA P61-20-013-01-HA	T
318d, 320d, 325i, 330i	09.07 -	955	1135	E75-20-014-02-22	A, 18, 20	45-50	35					F21-20-013-02-VA P61-20-013-01-VL P61-20-013-01-VR	F21-20-013-01-HA P61-20-013-01-HA	T
Pro-Street-S (Gewindefahrwerke - höhenverstellbar/Coil-Over-Adjustable Ride Height) 320d, 320i, 325i, 330i	09.07 -	1015	1120	PSS65-20-013-01-22	A, 18, 20, 23, 25, 45	30-60								T
3 Cabriolet (E30) 3 Convertible (E30) Pro-Kit (Performance Fahrwerksfedern/Performance Springs) 318i	09.90 - 10.93	790	945	E2010-240	A, 18, 20	30	30					F2019001	F2010002	T
320i, 325i	09.87 - 10.93	865	945	E2010-140	A, 18, 20	30-40	30					F2010001	F2010002	T

Modell	Baujahr	Achslast Vorne kg	Achslast Hinten kg	Artikel-Nr.	Hinweise	Tieferl. Vorne mm	Tieferl. Hinten mm	Ø Vorne mm	Ø Hinten mm	Verstellbarkeit Vorne	Verstellbarkeit Hinten	Ersatzteilbezeichnung Vorne	Ersatzteilbezeichnung Hinten	Gutachten
Model	Year	Front Axle Load kg	Rear Axle Load kg	Part-No.	Notes	Lowering Front mm	Lowering Rear mm	Ø Front mm	Ø Rear mm	Adjustable Front	Adjustable Rear	Spare Part Marking Front	Spare Part Marking Rear	Homologation
3 Cabriolet (E30) 3 Convertible (E30) Anti-Roll-Kit (Performance Stabilisatoren/Performance Sway Bars) 318i, 320i, 325i	09.87 - 10.93			E2003-320	A, 18, 20, 22, 45			20	16	3-fach verstellbar 3-way adjustable	3-fach verstellbar 3-way adjustable	AS2003320VA	AS2003320HA	T
3 Cabriolet (E36) 3 Convertible (E36) Pro-Kit (Performance Fahrwerksfedern/Performance Springs) 318i	02.94 - 04.99	830	1115	E2043-140	A, 18, 20	30	30					F2021101	F2042102	A
320i, 323i, 325i, 328i	05.93 - 04.99	900	1115	E2042-140	A, 18, 20	30	30					F2033001	F2042102	A
M3	01.94 - 10.95	910	1090	E2041-140	A, 18, 20	25	15					F2019001	F2021102	T
M3	10.95 - 04.99	920	1130	E2059-140	A, 18, 20	25	15					F2059001	F2042102	T
Sportline (Performance Fahrwerksfedern Sport/Sport Performance Springs) 318i	02.94 - 04.99	830	1070	E20-20-004-05-22	A, 20	45-50	45-50					F21-20-004-01-VA	F21-20-004-03-HA	T
320i, 323i, 325i, 328i	05.93 - 04.99	900	1070	E20-20-004-06-22	A, 20	45-50	45-50					F21-20-004-02-VA	F21-20-004-03-HA	T
Pro-Damper (Performance Stoßdämpfer/Performance Shocks) 318i, 320i, 323i, 325i, 328i	05.93 - 04.99			E2021-840	A, 18, 20							P 20218001L P 20218001R	P 20218002	
Anti-Roll-Kit (Performance Stabilisatoren/Performance Sway Bars) 318i, 320i, 323i, 325i, 328i	05.93 - 04.99			E2021-321	A, 18, 20, 22, 45			28	21	2-fach verstellbar 2-way adjustable	2-fach verstellbar 2-way adjustable	AS2021321VA	AS2021320HA	T
Pro-System (Performance Komplettfahrwerke/Performance Springs+Shocks) 318i	02.94 - 04.99	830	1115	E70-20-004-03-22	A, 18, 20	30	30					F2021101 P 20218001L P 20218001R	F2042102 P 20218002	T
320i, 323i, 325i, 328i	05.93 - 04.99	900	1115	E70-20-004-04-22	A, 18, 20	30	30					F2033001 P 20218001L P 20218001R	F2042102 P 20218002	T
Sport-System (Performance Komplettfahrwerke Sport/Performance Springs+Shocks) 318i	02.94 - 04.99	830	1070	E75-20-004-05-22	A, 20	45-50	45-50					F21-20-004-01-VA P 20218001L P 20218001R	F21-20-004-03-HA P 20218002	T
320i, 323i, 325i, 328i	05.93 - 04.99	900	1070	E75-20-004-06-22	A, 20	45-50	45-50					F21-20-004-02-VA P 20218001L P 20218001R	F21-20-004-03-HA P 20218002	T
Pro-Street-S (Gewindefahrwerke - höhenverstellbar/Coil-Overs-Adjustable Ride Height) 318i, 320i, 323i, 325i, 328i	05.93 - 04.99	890	1150	PSS65-20-004-01-22	A, 24, 25, 45	40-80								T
M3	01.94 - 04.99	920	1130	PSS65-20-004-02-22	A, 24, 25, 45	30-60								T
3 Cabriolet (E46) 3 Convertible (E46) Pro-Kit (Performance Fahrwerksfedern/Performance Springs) 330Cd	08.05 -	1030	1100	E10-20-001-01-22	A, 18, 20	30	20-25					F11-20-001-01-VA	F2067102	T
318Ci	02.05 -	895	1100	E2066-140	A, 18, 20	30	15-20					F2066001	F2067102	T
320Cd, 320Ci, 323Ci, 325Ci, 330Ci	06.00 -	970	1100	E2067-140	A, 18, 20	40	20-25					F2067001	F2067102	T
M3	04.01 -	990	1170	E10-20-001-02-22	A, 18, 20	20	10					F11-20-001-02-VA	F11-20-001-02-HA	T
Pro-Damper (Performance Stoßdämpfer/Performance Shocks) 318Ci, 320Cd, 320Ci, 323Ci, 325Ci, 330Cd, 330Ci	06.00 -			E2046-840	A, 18, 20							P 20668001L P 20668001R	P 20668002	
Anti-Roll-Kit (Performance Stabilisatoren/Performance Sway Bars) 318Ci, 320Cd, 320Ci, 323Ci, 325Ci, 330Cd, 330Ci	06.00 -			E2066-320	A, 18, 20, 22, 45			27	21	2-fach verstellbar 2-way adjustable	nicht verstellbar not adjustable	AS2066320VA	AS2066320HA	T
M3	04.01 -			E40-20-001-01-11	A, 18, 20, 22, 45			29	25	2-fach verstellbar 2-way adjustable	nicht verstellbar not adjustable	AS41-20-001-01-VA	AS41-20-001-01-HA	T
Pro-System (Performance Komplettfahrwerke/Performance Springs+Shocks) 330Cd	08.05 -	1030	1100	E70-20-001-03-22	A, 18, 20	30	20-25					F11-20-001-01-VA P 20668001L P 20668001R	F2067102 P 20668002	T
318Ci	02.05 -	895	1100	E70-20-001-01-22	A, 18, 20	30	15-20					F2066001 P 20668001L P 20668001R	F2067102 P 20668002	T
320Cd, 320Ci, 323Ci, 325Ci, 330Ci	06.00 -	970	1100	E70-20-001-02-22	A, 18, 20	30	20-25					F2067001 P 20668001L P 20668001R	F2067102 P 20668002	T
Pro-Street-S (Gewindefahrwerke - höhenverstellbar/Coil-Overs-Adjustable Ride Height) 318Ci, 320Ci, 323Ci, 325Ci, 330Ci	06.00 -	1000	1215	PSS65-20-001-02-22	A, 24, 25, 45	40-75								T
318Ci, 320Ci, 323Ci, 325Ci	09.00 -	910	1215	PSS65-20-001-01-22	A, 24, 25, 45	40-75								T
3 Cabriolet (E93) 3 Convertible (E93) Pro-Kit (Performance Fahrwerksfedern/Performance Springs) M3	03.07 -	1060	1270	E10-20-014-18-22	A, 18, 20	25	15					F11-20-014-17-VA	F11-20-014-18-HA	T
325d, 330d	03.07 -	1085	1200	E10-20-014-16-22	A, 18, 20	30	10-15					F11-20-014-04-VA	F11-20-014-14-HA	T
320d, 320i	03.07 -	930	1200	E10-20-014-14-22	A, 18, 20	30	10-15					F11-20-013-01-VA	F11-20-014-14-HA	T
325i, 330i, 335i	03.07 -	990	1200	E10-20-014-15-22	A, 18, 20	30	10-15					F11-20-013-02-VA	F11-20-014-14-HA	T
Anti-Roll-Kit (Performance Stabilisatoren/Performance Sway Bars) 320d, 320i, 325d, 325i, 330d, 330i, 335i	03.07 -			E40-20-013-01-11	A, 18, 20, 22, 45			28	15	nicht verstellbar not adjustable	nicht verstellbar not adjustable	AS41-20-013-01-VA	AS41-20-013-01-HA	T
Pro-Street-S (Gewindefahrwerke - höhenverstellbar/Coil-Overs-Adjustable Ride Height) 320d, 320i, 325d, 325i, 330d, 330i, 335i	03.07 -			PSS65-20-014-02-22	A, 18, 20, 24, 25, 45	30-60								T

Modell	Baujahr	Achslast Vorne kg	Achslast Hinten kg	Artikel-Nr.	Hinweise	Tieferl. Vorne mm	Tieferl. Hinten mm	Ø Vorne mm	Ø Hinten mm	Verstellbarkeit Vorne	Verstellbarkeit Hinten	Ersatzteilbezeichnung Vorne	Ersatzteilbezeichnung Hinten	Gutachten
Model	Year	Front Axle Load kg	Rear Axle Load kg	Part-No.	Notes	Lowering Front mm	Lowering Rear mm	Ø Front mm	Ø Rear mm	Adjustable Front	Adjustable Rear	Spare Part Marking Front	Spare Part Marking Rear	Homologation
3 Compact (E36) <i>Pro-Kit (Performance Fahrwerksfedern/Performance Springs)</i> 316 i, 318 ti, 318ti	11.94 - 08.95	830	970	E2044-140	A, 18, 20	30	30					F2021101	F2019102	T
318tds, 323ti	08.97 - 08.00	900	970	E2051-140	A, 18, 20	30	30					F2033001	F2019102	T
Sportline (Performance Fahrwerksfedern Sport/Sport Performance Springs) 316 i, 318 ti, 318ti	11.94 - 08.95	830	970	E20-20-004-07-22	A, 20	45-50	30					F21-20-004-01-VA	F21-20-004-07-HA	T
318tds, 323ti	08.97 - 08.00	900	970	E20-20-004-08-22	A, 20	45-50	30					F21-20-004-02-VA	F21-20-004-07-HA	T
3 Compact (E46) <i>Pro-Kit (Performance Fahrwerksfedern/Performance Springs)</i> 1.6 Ti, 316ti, 318ti	09.01 - 02.05	895	1045	E10-20-001-08-22	A, 18, 20	25	15					F2066001	F11-20-001-09-HA	T
318td, 320td, 325ti	06.01 - 02.05	970	1045	E10-20-001-09-22	A, 18, 20	25	15					F2067001	F11-20-001-09-HA	T
Sportline (Performance Fahrwerksfedern Sport/Sport Performance Springs) 1.6 Ti, 316ti, 318ti	09.01 - 02.05	895	1190	E20-20-001-04-22	A, 20	30-35	15					F21-20-001-01-VA	F21-20-001-02-HA	T
318td, 320td, 325ti	06.01 - 02.05	935	1045	E20-20-001-02-22	A, 20	30-35	15					F21-20-001-02-VA	F21-20-001-02-HA	T
Pro-Damper (Performance Stoßdämpfer/Performance Shocks) 1.6 Ti, 316ti, 318td, 318ti, 320td, 325ti	06.01 - 02.05			E2046-840	A, 18, 20							P 20668001L P 20668001R	P 20668002	
Anti-Roll-Kit (Performance Stabilisatoren/Performance Sway Bars) 1.6 Ti, 316ti, 318td, 318ti, 320td, 325ti	06.01 - 02.05			E40-20-001-02-11	A, 18, 20, 22, 45			27	23	2-fach verstellbar 2-way adjustable	nicht verstellbar not adjustable	AS2066320VA	AS41-20-001-02-HA	T
Pro-System (Performance Komplettfahrwerke/Performance Springs+Shocks) 1.6 Ti, 316ti, 318ti	09.01 - 02.05	895	1045	E70-20-001-04-22	A, 18, 20	25	15					F2066001 P 20668001L P 20668001R	F11-20-001-09-HA P 20668002	T
318td, 320td, 325ti	06.01 - 02.05	970	1045	E70-20-001-05-22	A, 18, 20	25	15					F2067001 P 20668001L P 20668001R	F11-20-001-09-HA P 20668002	T
Sport-System (Performance Komplettfahrwerke Sport/Performance Springs+Shocks) 1.6 Ti, 316ti, 318ti	09.01 - 02.05	895	1045	E75-20-001-01-22	A, 20	45-50						F21-20-001-01-VA P 20668001L P 20668001R	F21-20-001-01-HA P 20668002	T
318td, 320td, 325ti	06.01 - 02.05	935	1045	E75-20-001-02-22	A, 20	30-35						F21-20-001-02-VA P 20668001L P 20668001R	F21-20-001-01-HA P 20668002	T
3 Coupe (E36) <i>Pro-Kit (Performance Fahrwerksfedern/Performance Springs)</i> 316i, 318is	09.95 - 04.99	830	1070	E2021-240	A, 18, 20	30	15					F2021101	F2021102	T
320i, 325i	03.92 - 04.99	890	1070	E2021-140	A, 18, 20	30	15					F2021001	F2021102	T
318is, 320i, 325i, 328i	01.95 - 04.99	900	1070	E2033-140	A, 18, 20	30	15					F2033001	F2021102	T
M3	01.95 - 10.95	910	1090	E2041-140	A, 18, 20	25	15					F2019001	F2021102	T
M3	10.95 - 04.99	920	1130	E2059-140	A, 18, 20	25	15					F2059001	F2042102	T
Sportline (Performance Fahrwerksfedern Sport/Sport Performance Springs) 316i, 318is	09.95 - 04.99	830	1070	E20-20-004-01-22	A, 20	45	15					F21-20-004-01-VA	F21-20-004-01-HA	T
318is, 320i, 325i, 328i	01.95 - 04.99	900	1070	E20-20-004-02-22	A, 20	45	15					F21-20-004-02-VA	F21-20-004-01-HA	T
Pro-Damper (Performance Stoßdämpfer/Performance Shocks) 316i, 318is, 320i, 325i, 328i	01.95 - 04.99			E2021-840	A, 18, 20							P 20218001L P 20218001R	P 20218002	
Anti-Roll-Kit (Performance Stabilisatoren/Performance Sway Bars) 316i, 318is, 320i, 325i, 328i	01.95 - 04.99			E2021-321	A, 18, 20, 22, 45			28	21	2-fach verstellbar 2-way adjustable	2-fach verstellbar 2-way adjustable	AS2021321VA	AS2021320HA	T
Pro-System (Performance Komplettfahrwerke/Performance Springs+Shocks) 318is, 320i, 325i, 328i	01.95 - 04.99	900	1070	E70-20-004-02-22	A, 18, 20	30	15					F2033001 P 20218001L P 20218001R	F2021102 P 20218002	T
Sport-System (Performance Komplettfahrwerke Sport/Performance Springs+Shocks) 316i, 318is	09.95 - 04.99	830	1070	E75-20-004-01-22	A, 20	45	15					F21-20-004-01-VA P 20218001L P 20218001R	F21-20-004-01-HA P 20218002	T
318is, 320i, 325i, 328i	01.95 - 04.99	900	1070	E75-20-004-02-22	A, 20	45	15					F21-20-004-02-VA P 20218001L P 20218001R	F21-20-004-01-HA P 20218002	T
Pro-Street-S (Gewindefahrwerke - höhenverstellbar/Coil-Overs-Adjustable Ride Height) 316i, 318is, 320i, 325i, 328i	01.95 - 04.99	890	1150	PSS65-20-004-01-22	A, 24, 25, 45	40-80								T
M3	10.95 - 04.99	920	1130	PSS65-20-004-02-22	A, 24, 25, 45	30-60								T
3 Coupe (E46) <i>Pro-Kit (Performance Fahrwerksfedern/Performance Springs)</i> 330Cd	03.03 -	1030	1100	E10-20-001-01-22	A, 18, 20	25	10					F11-20-001-01-VA	F2067102	T
316Ci, 318Ci	03.05 -	895	1100	E2066-140	A, 18, 20	25	10					F2066001	F2067102	T
320Cd, 320Ci, 323Ci, 325Ci, 328Ci	04.99 - 06.00	970	1100	E2067-140	A, 18, 20	25	10					F2067001	F2067102	T
M3	06.00 -	990	1170	E10-20-001-02-22	A, 18, 20	20	10					F11-20-001-02-VA	F11-20-001-02-HA	T
Sportline (Performance Fahrwerksfedern Sport/Sport Performance Springs) 316Ci, 318Ci	03.05 -	895	1045	E20-20-001-01-22	A, 20	30-35	15					F21-20-001-01-VA	F21-20-001-01-HA	T
320Ci, 323Ci, 325Ci, 328Ci	04.99 - 06.00	935	1190	E20-20-001-03-22	A, 20	30-35	15					F21-20-001-02-VA	F21-20-001-02-HA	T
Pro-Damper (Performance Stoßdämpfer/Performance Shocks) 316Ci, 318Ci, 320Cd, 320Ci, 323Ci, 325Ci, 328Ci, 330Cd	03.03 -			E2046-840	A, 18, 20							P 20668001L P 20668001R	P 20668002	

Modell	Baujahr	Achslast Vorne kg	Achslast Hinten kg	Artikel-Nr.	Hinweise	Tieferl. Vorne mm	Tieferl. Hinten mm	Ø Vorne mm	Ø Hinten mm	Verstellbarkeit Vorne	Verstellbarkeit Hinten	Ersatzteilbezeichnung Vorne	Ersatzteilbezeichnung Hinten	Gutachten
Model	Year	Front Axle Load kg	Rear Axle Load kg	Part-No.	Notes	Lowering Front mm	Lowering Rear mm	Ø Front mm	Ø Rear mm	Adjustable Front	Adjustable Rear	Spare Part Marking Front	Spare Part Marking Rear	Homologation
3 Coupe (E46) Anti-Roll-Kit (Performance Stabilisatoren/Performance Sway Bars) 316Ci, 318Ci, 320Cd, 320Ci, 323Ci, 325Ci, 328Ci	04.99 - 06.00			E2066-320	A, 18, 20, 22, 45			27	21	2-fach verstellbar 2-way adjustable	nicht verstellbar not adjustable	AS2066320VA	AS2066320HA	T
M3	06.00 -			E40-20-001-01-11	A, 18, 20, 22, 45			29	25	2-fach verstellbar 2-way adjustable	nicht verstellbar not adjustable	AS41-20-001-01-VA	AS41-20-001-01-HA	T
Pro-System (Performance Komplettfahrwerke/Performance Springs+Shocks) 330Cd	03.03 -	1030	1100	E70-20-001-03-22	A, 18, 20	30	10					F11-20-001-01-VA P 20668001L P 20668001R	F2067102 P 20668002	T
316Ci, 318Ci	03.05 -	895	1100	E70-20-001-01-22	A, 18, 20	30	10					F2066001 P 20668001L P 20668001R	F2067102 P 20668002	T
320Cd, 320Ci, 323Ci, 325Ci, 328Ci	04.99 - 06.00	970	1100	E70-20-001-02-22	A, 18, 20	30	10					F2067001 P 20668001L P 20668001R	F2067102 P 20668002	T
Sport-System (Performance Komplettfahrwerke Sport/Performance Springs+Shocks) 316Ci, 318Ci	03.05 -	895	1045	E75-20-001-01-22	A, 20	45-50	15					F21-20-001-01-VA P 20668001L P 20668001R	F21-20-001-01-HA P 20668002	T
320Ci, 323Ci, 325Ci, 328Ci	04.99 - 06.00	935	1190	E75-20-001-03-22	A, 20	45-50	15					F21-20-001-02-VA P 20668001L P 20668001R	F21-20-001-02-HA P 20668002	T
Pro-Street-S (Gewindefahrwerke - höhenverstellbar/Coil-Overs-Adjustable Ride Height) 316Ci, 318Ci, 320Cd, 320Ci, 323Ci, 325Ci, 328Ci, 330Cd, 330xi	06.00 -	1000	1215	PSS65-20-001-02-22	A, 24, 25, 45	40-75								T
316Ci, 318Ci, 320Cd, 320Ci, 323Ci, 325Ci, 328Ci	04.99 - 06.00	910	1215	PSS65-20-001-01-22	A, 24, 25, 45	40-75								T
3 Coupe (E92) Pro-Kit (Performance Fahrwerksfedern/Performance Springs) M3	03.07 -	1060	1190	E10-20-014-17-22	A, 18, 20	20	15					F11-20-014-17-VA	F11-20-014-17-HA	T
320d, 320i, 325i, 330i	09.06 -	930	1085	E10-20-014-12-22	A, 18, 20	35	25					F11-20-013-01-VA	F11-20-013-01-HA	T
320d, 330d, 335i	09.06 -	990	1085	E10-20-014-13-22	A, 18, 20	35	25					F11-20-013-02-VA	F11-20-013-01-HA	T
Anti-Roll-Kit (Performance Stabilisatoren/Performance Sway Bars) 320d, 320i, 325i, 330d, 330i, 335i	09.06 -			E40-20-013-01-11	A, 18, 20, 22, 45			28	15	nicht verstellbar not adjustable	nicht verstellbar not adjustable	AS41-20-013-01-VA	AS41-20-013-01-HA	T
Pro-Street-S (Gewindefahrwerke - höhenverstellbar/Coil-Overs-Adjustable Ride Height) 320d, 320i, 325i, 330d, 330i, 335i	09.06 -	990	1085	PSS65-20-013-01-22	A, 18, 20, 24, 25, 45	20-50								T
3 Touring (E30) Anti-Roll-Kit (Performance Stabilisatoren/Performance Sway Bars) 316i, 318i, 320i, 324td, 325i	07.87 - 03.93			E2003-320	A, 18, 20, 22, 45			20	16	3-fach verstellbar 3-way adjustable	3-fach verstellbar 3-way adjustable	AS2003320VA	AS2003320HA	T
3 Touring (E36) Pro-Kit (Performance Fahrwerksfedern/Performance Springs) 316i, 318i	05.95 - 10.99	830	1115	E2052-140	A, 18, 20	30	30					F2021101	F2042102	A
318tds, 320i, 323i, 325tds, 328i	05.95 - 10.99	900	1115	E2050-140	A, 18, 20	30	30					F2033001	F2042102	A
Sportline (Performance Fahrwerksfedern Sport/Sport Performance Springs) 316i, 318i	01.95 - 10.99	830	1115	E20-20-004-03-22	A, 20	45-50	45-50					F21-20-004-01-VA	F21-20-004-03-HA	T
318tds, 320i, 323i, 325tds, 328i	01.95 - 10.99	900	1115	E20-20-004-04-22	A, 20	45-50	45-50					F21-20-004-02-VA	F21-20-004-03-HA	T
Pro-Damper (Performance Stoßdämpfer/Performance Shocks) 316i, 318i, 318tds, 320i, 323i, 325tds, 328i	06.92 - 10.99			E2021-840	A, 18, 20							P 20218001L P 20218001R	P 20218002	
Anti-Roll-Kit (Performance Stabilisatoren/Performance Sway Bars) 316i, 318i, 318tds, 320i, 323i, 325tds, 328i	03.93 - 10.99			E2021-321	A, 18, 20, 22, 45			28	21	2-fach verstellbar 2-way adjustable	2-fach verstellbar 2-way adjustable	AS2021321VA	AS2021320HA	T
Pro-System (Performance Komplettfahrwerke/Performance Springs+Shocks) 316i, 318i	01.95 - 10.99	830	1115	E70-20-004-06-22	A, 18, 20	30	30					F2021101 P 20218001L P 20218001R	F2042102 P 20218002	T
318tds, 320i, 323i, 325tds, 328i	01.95 - 10.99	900	1115	E70-20-004-05-22	A, 18, 20	30	30					F2033001 P 20218001L P 20218001R	F2042102 P 20218002	T
Sport-System (Performance Komplettfahrwerke Sport/Performance Springs+Shocks) 316i, 318i	01.95 - 10.99	830	1115	E75-20-004-03-22	A, 20	45-50	45-50					F21-20-004-01-VA P 20218001L P 20218001R	F21-20-004-03-HA P 20218002	T
318tds, 320i, 323i, 325tds, 328i	01.95 - 10.99	900	1115	E75-20-004-04-22	A, 20	45-50	45-50					F21-20-004-02-VA P 20218001L P 20218001R	F21-20-004-03-HA P 20218002	T
Pro-Street-S (Gewindefahrwerke - höhenverstellbar/Coil-Overs-Adjustable Ride Height) 316i, 318i, 318tds, 320i, 323i, 325tds, 328i	06.92 - 10.99	890	1150	PSS65-20-004-01-22	A, 24, 25, 45	40-80								T
3 Touring (E46) Pro-Kit (Performance Fahrwerksfedern/Performance Springs) 330d	03.03 - 02.05	1030	1100	E10-20-001-01-22	A, 18, 20	30	20-25					F11-20-001-01-VA	F2067102	T
325xi, 330xi	06.00 - 02.05	1075	1250	E10-20-001-05-22	A, 18	30	20-25					F2067001	F11-20-001-03-HA	T
330xd	03.03 - 02.05	1075	1250	E10-20-001-06-22	A, 18	30	20-25					F11-20-001-01-VA	F11-20-001-03-HA	T
316i, 318i	09.01 - 02.05	895	1100	E2066-140	A, 18, 20	30	20-25					F2066001	F2067102	T
318d, 320d, 320i, 325i, 328i, 330i	06.00 - 02.05	970	1100	E2067-140	A, 18, 20	30	20-25					F2067001	F2067102	T
Sportline (Performance Fahrwerksfedern Sport/Sport Performance Springs) 316i, 318i	09.01 - 02.05	895	1190	E20-20-001-04-22	A, 20	45-50	30					F21-20-001-01-VA	F21-20-001-02-HA	T
318d, 320d, 320i, 325i, 328i, 330i	06.00 - 02.05	935	1190	E20-20-001-03-22	A, 20	45-50	30					F21-20-001-02-VA	F21-20-001-02-HA	T

Modell	Baujahr	Achslast Vorne kg	Achslast Hinten kg	Artikel-Nr.	Hinweise	Tieferl. Vorne mm	Tieferl. Hinten mm	Ø Vorne mm	Ø Hinten mm	Verstellbarkeit Vorne	Verstellbarkeit Hinten	Ersatzteilbezeichnung Vorne	Ersatzteilbezeichnung Hinten	Gutachten
Model	Year	Front Axle Load kg	Rear Axle Load kg	Part-No.	Notes	Lowering Front mm	Lowering Rear mm	Ø Front mm	Ø Rear mm	Adjustable Front	Adjustable Rear	Spare Part Marking Front	Spare Part Marking Rear	Homologation
3 Touring (E46) Pro-Damper (Performance Stoßdämpfer/Performance Shocks) 316i, 318d, 318i, 320d, 320i, 325i, 328i, 330d, 330i	06.00 - 02.05			E2046-840	A, 18, 20							P 20668001L P 20668001R	P 20668002	
Anti-Roll-Kit (Performance Stabilisatoren/Performance Sway Bars) 316i, 318d, 318i, 320d, 320i, 325i, 328i, 330d, 330i	06.00 - 02.05			E2066-320	A, 18, 20, 22, 45			27	21	2-fach verstellbar 2-way adjustable	nicht verstellbar not adjustable	AS2066320VA	AS2066320HA	T
Pro-System (Performance Komplettfahrwerke/Performance Springs+Shocks) 330d	03.03 - 02.05	1030	1100	E70-20-001-03-22	A, 18, 20	30	20-25					F11-20-001-01-VA P 20668001L P 20668001R	F2067102 P 20668002	T
316i, 318i	09.01 - 02.05	895	1100	E70-20-001-01-22	A, 18, 20	30	20-25					F2066001 P 20668001L P 20668001R	F2067102 P 20668002	T
318d, 320d, 320i, 325i, 328i, 330i	06.00 - 02.05	970	1100	E70-20-001-02-22	A, 18, 20	30	20-25					F2067001 P 20668001L P 20668001R	F2067102 P 20668002	T
Sport-System (Performance Komplettfahrwerke Sport/Performance Springs+Shocks) 316i, 318i	09.01 - 02.05	895	1190	E75-20-001-04-22	A, 20	45-50	30					F21-20-001-01-VA P 20668001L P 20668001R	F21-20-001-02-HA P 20668002	T
318d, 320d, 320i, 325i, 328i, 330i	06.00 - 02.05	935	1190	E75-20-001-03-22	A, 20	45-50	30					F21-20-001-02-VA P 20668001L P 20668001R	F21-20-001-02-HA P 20668002	T
330d	03.03 - 02.05	935	1190	E75-20-001-03-22	A, 20	45-50	30					F21-20-001-02-VA P 20668001L P 20668001R	F21-20-001-02-HA P 20668002	T
Pro-Street-S (Gewindefahrwerke - höhenverstellbar/Coil-Overs-Adjustable Ride Height) 316i, 318d, 318i, 320d, 320i, 325i, 328i, 330d, 330i	06.00 - 02.05	1000	1215	PSS65-20-001-02-22	A, 24, 25, 45	40-75								T
316i, 318d, 318i, 320d, 320i, 325i, 328i	10.99 - 06.00	910	1215	PSS65-20-001-01-22	A, 24, 25, 45	40-75								T
3 Touring (E91) Pro-Kit (Performance Fahrwerksfedern/Performance Springs) 318d, 320d, 325i, 330i	09.07 -	1045	1200	E10-20-014-06-22	A, 18, 20	30	25					F11-20-013-02-VA	F11-20-014-05-HA	T
325xi, 330xi	09.05 -	1045	1200	E10-20-014-10-22	A, 18	30	25					F11-20-013-02-VA	F11-20-014-10-HA	T
330xi	09.07 -	1045	1200	E10-20-014-10-22	A, 18	30	25					F11-20-013-02-VA	F11-20-014-10-HA	T
335d, 335i	09.06 -	1090	1200	E10-20-014-07-22	A, 18, 20	20	0					F11-20-014-04-VA	F11-20-014-05-HA	T
325d, 330d	09.05 -	1090	1200	E10-20-014-07-22	A, 18, 20	30	25					F11-20-014-04-VA	F11-20-014-05-HA	T
335xi	09.07 -	1090	1200	E10-20-014-11-22	A, 18	20	10					F11-20-014-04-VA	F11-20-014-10-HA	T
330xd	09.05 -	1090	1200	E10-20-014-11-22	A, 18	30	25					F11-20-014-04-VA	F11-20-014-10-HA	T
318i, 320i	09.07 -	935	1135	E10-20-014-05-22	A, 18, 20	30	25					F11-20-013-01-VA	F11-20-013-01-HA	T
Sportline (Performance Fahrwerksfedern Sport/Sport Performance Springs) 318i, 320i	09.07 -	935	1135	E20-20-014-03-22	A, 18, 20	45-50	35					F21-20-013-01-VA	F21-20-013-01-HA	T
318d, 320d, 325i, 330i	09.07 -	955	1135	E20-20-014-04-22	A, 18, 20	45-50	35					F21-20-013-02-VA	F21-20-014-03-HA	T
Pro-Damper (Performance Stoßdämpfer/Performance Shocks) 318d, 318i, 320d, 320i, 325i, 330i	09.07 -			E60-20-014-01-22	A, 18, 20							P61-20-013-01-VL P61-20-013-01-VR	P61-20-013-01-HA	
Anti-Roll-Kit (Performance Stabilisatoren/Performance Sway Bars) 318i, 320d, 320i, 325d, 325i, 330d, 330i, 335d, 335i	09.06 -			E40-20-013-01-11	A, 18, 20, 22, 45			28	15	nicht verstellbar not adjustable	nicht verstellbar not adjustable	AS41-20-013-01-VA	AS41-20-013-01-HA	T
Pro-System (Performance Komplettfahrwerke/Performance Springs+Shocks) 318d, 320d, 325i, 330i	09.07 -	1045	1200	E70-20-014-06-22	A, 18, 20	30	25					F11-20-013-02-VA P61-20-013-01-VL P61-20-013-01-VR	F11-20-014-05-HA P61-20-013-01-HA	T
318i, 320i	09.07 -	935	1135	E70-20-014-05-22	A, 18, 20	30	25					F11-20-013-01-VA P61-20-013-01-VL P61-20-013-01-VR	F11-20-013-01-HA P61-20-013-01-HA	T
Sport-System (Performance Komplettfahrwerke Sport/Performance Springs+Shocks) 318i, 320i	09.07 -	935	1135	E75-20-014-03-22	A, 18, 20	45-50	35					F21-20-013-01-VA P61-20-013-01-VL P61-20-013-01-VR	F21-20-013-01-HA P61-20-013-01-HA	T
318d, 320d, 325i, 330i	09.07 -	955	1135	E75-20-014-04-22	A, 18, 20	45-50	35					F21-20-013-02-VA P61-20-013-01-VL P61-20-013-01-VR	F21-20-014-03-HA P61-20-013-01-HA	T
Pro-Street-S (Gewindefahrwerke - höhenverstellbar/Coil-Overs-Adjustable Ride Height) 318d, 318i, 320d, 320i, 325i, 330i	09.07 -	1020	1200	PSS65-20-014-02-22	A, 18, 20, 24, 25, 45	30-60								T
5 (E34) Pro-Kit (Performance Fahrwerksfedern/Performance Springs) 524td, 525td, 525tds, 530i, 535i, 540i	09.92 - 09.95	1060	1300	E2013-140	A, 18, 20	25-35	20-30					F2013101	F2013002	A
518i, 520i, 525i	01.88 - 08.91	970	1300	E2014-140	A, 18, 20	25-35	20-30					F2014001	F2013002	A
Sportline (Performance Fahrwerksfedern Sport/Sport Performance Springs) 518i, 520i, 524td, 525i, 525td, 525tds, 530i, 535i, 540i	09.92 - 09.95	975	1300	E20-20-003-01-22	A, 20	45-50	30					F21-20-003-01-VA	F21-20-003-01-HA	T
5 (E39) Pro-Kit (Performance Fahrwerksfedern/Performance Springs) 520d, 520i, 523i, 525i, 525td, 525tds, 528i, 530i	09.00 - 06.03	1065	1290	E2053-140	A, 12, 18, 20, 21	30	20-25					F2067001	F2053002	T
535i, 540i	04.96 - 06.03	1100	1290	E2063-140	A, 20, 21	30	20-25					F2054001	F2063002	T
525d, 530d	09.00 - 06.03	1100	1290	E2069-140	A, 12, 18, 20, 21	30	20-25					F2069001	F2053002	T
Sportline (Performance Fahrwerksfedern Sport/Sport Performance Springs) 520d, 520i, 523i, 525i, 525td, 525tds, 528i, 530i	09.00 - 06.03	1040	1170	E20-20-005-01-22	A, 20, 21	45-50	30					F21-20-005-01-VA	F21-20-005-01-HA	T

Modell	Baujahr	Achslast Vorne kg	Achslast Hinten kg	Artikel-Nr.	Hinweise	Tieferl. Vorne mm	Tieferl. Hinten mm	Ø Vorne mm	Ø Hinten mm	Verstellbarkeit Vorne	Verstellbarkeit Hinten	Ersatzteilbezeichnung Vorne	Ersatzteilbezeichnung Hinten	Gutachten
Model	Year	Front Axle Load kg	Rear Axle Load kg	Part-No.	Notes	Lowering Front mm	Lowering Rear mm	Ø Front mm	Ø Rear mm	Adjustable Front	Adjustable Rear	Spare Part Marking Front	Spare Part Marking Rear	Homologation
5 (E39) Pro-Damper (Performance Stoßdämpfer/Performance Shocks) 520d, 520i, 523i, 525i, 525td, 525tds, 528i, 530d, 530i	09.00 - 06.03			E2053-840	A, 18, 20							P 20538001	P 20538002	
535i, 540i	04.96 - 06.03			E2063-840	A, 18, 20							P 20638001	P 20538002	
Anti-Roll-Kit (Performance Stabilisatoren/Performance Sway Bars) 520d, 520i, 523i, 525d, 525i, 525td, 525tds, 528i, 530d, 530i	09.00 - 06.03			E2053-320	A, 18, 20, 22, 45			27	18	2-fach verstellbar 2-way adjustable	nicht verstellbar not adjustable	AS2053320VA	AS2053320HA	T
535i, 540i	04.96 - 06.03			E2054-320	A, 18, 20, 22, 45			28	18	nicht verstellbar not adjustable	nicht verstellbar not adjustable	AS2054320VA	AS2053320HA	T
Pro-System (Performance Komplettfahrwerke/Performance Springs+Shocks) 520d, 520i, 523i, 525i, 525td, 525tds, 528i, 530i	09.00 - 06.03	1065	1290	E70-20-005-01-22	A, 12, 18, 20, 21	30	20-25					F2067001 P 20538001	F2053002 P 20538002	T
535i, 540i	04.96 - 06.03	1100	1290	E70-20-005-02-22	A, 20, 21	30	20-25					F2054001 P 20638001	F2063002 P 20538002	T
525d, 530d	09.00 - 06.03	1100	1290	E70-20-005-03-22	A, 12, 18, 20, 21	30	20-25					F2069001 P 20538001	F2053002 P 20538002	T
Sport-System (Performance Komplettfahrwerke Sport/Performance Springs+Shocks) 520d, 520i, 523i, 525i, 525td, 525tds, 528i, 530i	09.00 - 06.03	1040	1170	E75-20-005-01-22	A, 20, 21	45-50	30					F21-20-005-01-VA P 20538001	F21-20-005-01-HA P 20538002	T
Pro-Street-S (Gewindefahrwerke - höhenverstellbar/Coil-Overs-Adjustable Ride Height) 520d, 520i, 523i, 525i, 525td, 525tds, 528i, 530i	09.00 - 06.03	1020	1200	PSS65-20-005-01-22	A, 18, 23, 25, 36, 45	35-65								T
520d, 520i, 523i, 525i, 525td, 525tds, 528i, 530i	09.00 - 06.03	1090	1200	PSS65-20-005-02-22	A, 18, 23, 25, 36, 45	35-65								T
5 (E60) Pro-Kit (Performance Fahrwerksfedern/Performance Springs) 525d, 530d, 535d	01.07 -	1070	1245	E10-20-011-02-22	A, 18, 20, 21	30	30					F2069001	F11-20-011-01-HA	T
540i, 545i, 550i	07.05 -	1070	1275	E10-20-011-03-22	A, 18, 20, 21	30	30					F2069001	F11-20-011-03-HA	T
M5	09.04 -	1090	1270	E10-20-011-06-22	A, 18, 20	30	15					F11-20-011-06-VA	F11-20-011-06-HA	T
520d, 520i, 523i, 525i, 530i	01.07 -	990	1245	E10-20-011-01-22	A, 18, 20, 21	30	30					F2067001	F11-20-011-01-HA	T
Sportline (Performance Fahrwerksfedern Sport/Sport Performance Springs) 525d, 530d, 535d, 540i, 545i, 550i	07.05 -	1070	1300	E20-20-011-02-22	A, 18, 20, 21	45-50	30					F21-20-011-02-VA	F21-20-011-01-HA	T
520d, 520i, 523i, 525i, 530i	01.07 -	990	1300	E20-20-011-01-22	A, 18, 20, 21	45-50	30					F21-20-005-01-VA	F21-20-011-01-HA	T
Pro-Damper (Performance Stoßdämpfer/Performance Shocks) 520d, 520i, 523i, 525d, 525i, 530d, 530i, 535d, 540i, 545i, 550i	07.05 -			E60-20-011-01-22	A, 18, 20							P61-20-011-01-VL P61-20-011-01-VR	P61-20-011-01-HA	
Anti-Roll-Kit (Performance Stabilisatoren/Performance Sway Bars) 520d, 520i, 523i, 525d, 525i, 530d, 530i, 535d, 540i, 545i, 550i	07.05 -			E40-20-011-01-11	A, 18, 20, 22, 45			25,8	16	nicht verstellbar not adjustable	3-fach verstellbar 3-way adjustable	AS41-20-011-01-VA	AS41-20-011-01-HA	T
Pro-System (Performance Komplettfahrwerke/Performance Springs+Shocks) 525d, 530d, 535d	01.07 -	1070	1245	E70-20-011-02-22	A, 18, 20, 21	30	30					F2069001 P61-20-011-01-VL P61-20-011-01-VR	F11-20-011-01-HA P61-20-011-01-HA	T
540i	08.05 -	1070	1275	E70-20-011-03-22	A, 18, 20, 21	30	30					F2069001 P61-20-011-01-VL P61-20-011-01-VR	F11-20-011-03-HA P61-20-011-01-HA	T
540i, 545i, 550i	07.05 -	1070	1275	E70-20-011-03-22	A, 18, 20, 21	30	30					F2069001 P61-20-011-01-VL P61-20-011-01-VR	F11-20-011-03-HA P61-20-011-01-HA	T
520d, 520i, 523i, 525i, 530i	01.07 -	990	1245	E70-20-011-01-22	A, 18, 20, 21	30	30					F2067001 P61-20-011-01-VL P61-20-011-01-VR	F11-20-011-01-HA P61-20-011-01-HA	T
Sport-System (Performance Komplettfahrwerke Sport/Performance Springs+Shocks) 540i	08.05 -	1070	1300	E75-20-011-02-22	A, 18, 20, 21	45-50	30					F21-20-011-02-VA P61-20-011-01-VL P61-20-011-01-VR	F21-20-011-01-HA P61-20-011-01-HA	T
525d, 530d, 535d, 540i, 545i, 550i	07.05 -	1070	1300	E75-20-011-02-22	A, 18, 20, 21	45-50	30					F21-20-011-02-VA P61-20-011-01-VL P61-20-011-01-VR	F21-20-011-01-HA P61-20-011-01-HA	T
520d, 520i, 523i, 525i, 530i	01.07 -	990	1300	E75-20-011-01-22	A, 18, 20, 21	45-50	30					F21-20-005-01-VA P61-20-011-01-VL P61-20-011-01-VR	F21-20-011-01-HA P61-20-011-01-HA	T
5 Touring (E34) Pro-Kit (Performance Fahrwerksfedern/Performance Springs) 518i, 525td, 525tds, 540i	09.93 - 01.97	1060	1300	E2013-140	A, 18, 20	25-35	20-30					F2013101	F2013002	A
518g, 518i, 520i, 525i	11.91 - 01.97	970	1300	E2014-140	A, 18, 20	25-35	20-30					F2014001	F2013002	A
5 Touring (E39) Pro-Kit (Performance Fahrwerksfedern/Performance Springs) 520d, 520i, 523i, 525i, 525tds, 528i, 530i	09.00 - 05.04	1065	1390	E2061-140	A, 12, 18, 20, 21	30	25-30					F2067001	F2061002	T
520d, 520i, 523i, 525i, 525tds, 528i, 530i	09.00 - 05.04	1065		E2064-120	A, 20, 21	30						F2067001		T
525d, 530d	09.00 - 05.04	1100	1390	E2070-140	A, 12, 18, 20, 21	30	25-30					F2069001	F2061002	T
540i	01.97 - 05.04	1100		E2065-120	A, 20, 21	30						F2054001		T
525d, 530d	09.00 - 05.04	1100		E2071-120	A, 12, 20, 21	30						F2069001		T
Anti-Roll-Kit (Performance Stabilisatoren/Performance Sway Bars) 520d, 520i, 523i, 525d, 525tds, 528i, 530d, 530i	09.00 - 05.04			E2053-320	A, 18, 20, 22, 45			27	18	2-fach verstellbar 2-way adjustable	nicht verstellbar not adjustable	AS2053320VA	AS2053320HA	T
540i	01.97 - 05.04			E2054-320	A, 18, 20, 22, 45			28	18	nicht verstellbar not adjustable	nicht verstellbar not adjustable	AS2054320VA	AS2053320HA	T
5 Touring (E61) Pro-Kit (Performance Fahrwerksfedern/Performance Springs) 525d, 530d, 535d, 545i, 550i	07.05 -	1070	1300	E10-20-011-05-20	A, 20	30						F2069001		T
520d, 520i, 523i, 525i, 530i	07.05 -	980	1390	E10-20-011-04-20	A, 20	30						F2067001		T

Modell	Baujahr	Achslast Vorne kg	Achslast Hinten kg	Artikel-Nr.	Hinweise	Tieferl. Vorne mm	Tieferl. Hinten mm	Ø Vorne mm	Ø Hinten mm	Verstellbarkeit Vorne	Verstellbarkeit Hinten	Ersatzteilbezeichnung Vorne	Ersatzteilbezeichnung Hinten	Gutachten
Model	Year	Front Axle Load kg	Rear Axle Load kg	Part-No.	Notes	Lowering Front mm	Lowering Rear mm	Ø Front mm	Ø Rear mm	Adjustable Front	Adjustable Rear	Spare Part Marking Front	Spare Part Marking Rear	Homologation
6 (E63) Pro-Kit (Performance Fahrwerksfedern/Performance Springs) 635d, 650i	07.05 -	1070	1170	E10-20-012-01-22	A, 18, 20	25-30	25-30					F11-20-012-01-VA	F11-20-012-01-HA	T
645Ci	01.04 -	1070	1170	E10-20-012-01-22	A, 18, 20	30	25-30					F11-20-012-01-VA	F11-20-012-01-HA	T
M6	09.05 -	1120	1200	E10-20-012-03-22	A, 18, 20	25	15					F11-20-012-03-VA	F11-20-012-03-HA	T
630i	07.07 -	980	1170	E10-20-012-04-22	A, 18, 20	25	20					F11-20-012-04-VA	F11-20-012-01-HA	T
6 Cabriolet (E64) 6 Convertible (E64) Pro-Kit (Performance Fahrwerksfedern/Performance Springs) 630i	07.07 -	1070	1270	E10-20-012-05-22	A, 18, 20	25	20					F11-20-012-01-VA	F11-20-012-02-HA	T
635d, 645Ci, 650i	07.05 -	1100	1270	E10-20-012-02-22	A, 18, 20	30	25-30					F11-20-012-02-VA	F11-20-012-02-HA	T
M6	07.06 -	1120	1290	E10-20-012-06-22	A, 18, 20	25	20					F11-20-012-03-VA	F11-20-012-06-HA	T
7 (E32) Pro-Kit (Performance Fahrwerksfedern/Performance Springs) 730i, iL, 735i, iL	09.86 - 09.92	1110	1280	E2016-140	A, 18, 20	25-35	25-30					F2016001	F2009002	T
740i, iL	04.92 - 09.94	1110	1280	E2037-140	A, 18, 20	30	25					F2016001	F2009002	T
7 (E38) Pro-Kit (Performance Fahrwerksfedern/Performance Springs) 730i, iL, 740i, iL, 750i, iL	12.94 - 11.01	1230	1370	E2048-140	A, 18, 20	30	30					F2048001	F2048002	T
730i, iL, 740i, iL, 750i, iL	12.94 - 11.01	1230	1370	E2049-140	A, 20	30	30					F2048001	F2049002	T
7 (E65, E66) Pro-Kit (Performance Fahrwerksfedern/Performance Springs) 730d, 735i, 735i, Li, 740i, Li, 745i, Li, 750i, Li	07.05 -	1215	1400	E10-20-006-01-22	A, 18, 20	30	30					F11-20-006-01-VA	F11-20-006-01-HA	T
730d, 735i, 735i, Li, 740i, Li, 745i, Li, 750i, Li	07.05 -	1215		E10-20-006-05-20	A, 20	30						F11-20-006-01-VA		T
740d, 745d	07.05 -	1295	1400	E10-20-006-03-22	A, 18, 20	30	30					F11-20-006-03-VA	F11-20-006-01-HA	T
740d, 745d, 760i, Li	01.03 -	1295		E10-20-006-04-20	A, 20	30						F11-20-006-03-VA		T
8 (E31) Pro-Kit (Performance Fahrwerksfedern/Performance Springs) 840Ci, 840i, 850CSi, 850Ci, 850i, Ci	04.90 - 10.94	1140	1200	E2022-140	A, 18, 20	25	15-20					F2022001	F2022002	T
X3 (E83) Pro-Kit (Performance Fahrwerksfedern/Performance Springs) 2.0d, 2.5i, 2.5si, 3.0d, 3.0i, 3.0sd, 3.0si	09.06 -	1177	1285	E10-20-009-04-22	A, 18	30-40	30					F11-20-009-04-VA	F11-20-009-04-HA	T
Anti-Roll-Kit (Performance Stabilisatoren/Performance Sway Bars) 2.0d, 2.0i, 2.5i, 2.5si, 3.0i, 3.0si	09.06 -			E40-20-009-04-11	A, 18, 22, 45			27	23	nicht verstellbar not adjustable	nicht verstellbar not adjustable	AS41-20-009-04-VA	AS41-20-009-04-HA	T
X5 (E53) Pro-Kit (Performance Fahrwerksfedern/Performance Springs) 3.0i	05.00 -	1230	1630	E10-20-009-01-22	A, 18	30	30					F11-20-009-01-VA	F11-20-009-01-HA	T
3.0i	05.00 -	1230	1630	E10-20-009-06-20	A	30						F11-20-009-01-VA		T
3.0d	12.03 -	1250	1630	E10-20-009-02-22	A, 18	30	30					F11-20-009-02-VA	F11-20-009-01-HA	T
3.0d, 4.4i, 4.6is	02.02 -	1250	1630	E10-20-009-03-20	A	30						F11-20-009-02-VA		T
Anti-Roll-Kit (Performance Stabilisatoren/Performance Sway Bars) 3.0d, 3.0i, 4.4i, 4.6is	02.02 -			E40-20-009-01-11	A, 18, 22, 45			34	26	nicht verstellbar not adjustable	nicht verstellbar not adjustable	AS41-20-009-01-VA	AS41-20-009-01-HA	T
X5 (E70) Pro-Kit (Performance Fahrwerksfedern/Performance Springs) 3.0d, 3.0sd, 3.0si	02.07 -	1350	1755	E10-20-015-01-22	A, 18	30-40	25					F11-20-015-01-VA	F11-20-015-01-HA	T
3.0d, 3.0sd, 3.0si, 4.8i	02.07 -	1350	1755	E10-20-015-02-20	A	30-40						F11-20-015-01-VA		T
X6 Pro-Kit (Performance Fahrwerksfedern/Performance Springs) 30d, 35d, 35i	05.08 -	1330	1520	E10-20-017-01-22	A, 18	20	20					F11-20-017-01-VA	F11-20-017-01-HA	T
30d, 35d, 35i	05.08 -	1330	1520	E10-20-017-02-20	A	20						F11-20-017-01-VA		T
Z3 Coupe Pro-Kit (Performance Fahrwerksfedern/Performance Springs) 2.8, 3.0	06.00 - 06.03	830	870	E2068-140	A, 18, 20	30	30					F2062001	F2003102	T
Z3 Pro-Kit (Performance Fahrwerksfedern/Performance Springs) 1.8, 1.9	01.99 - 01.03	755	870	E2060-140	A, 18, 20	30	30					F2021101	F2003102	T
2.0, 2.2, 2.8, 3.0	06.00 - 01.03	830	870	E2062-140	A, 18, 20	30	30					F2062001	F2003102	T
Z4 (E85) Pro-Kit (Performance Fahrwerksfedern/Performance Springs) 2.0i	04.05 -	750	860	E10-20-010-03-22	A, 18, 20	30	30					F11-20-010-03-VA	F11-20-010-01-HA	T
2.2i, 2.5i, 2.5si, 3.0i, 3.0si	01.06 -	790	860	E10-20-010-01-22	A, 18, 20	30	30					F11-20-010-01-VA	F11-20-010-01-HA	T
M3.2	03.06 -	855	935	E10-20-010-04-22	A, 18, 20	20	10					F11-20-010-04-VA	F11-20-010-04-HA	T
Z4 Coupe Pro-Kit (Performance Fahrwerksfedern/Performance Springs) 3.0si	03.06 -	790	890	E10-20-010-05-22	A, 18, 20	30	20					F11-20-010-01-VA	F11-20-010-04-HA	T

Modell	Baujahr	Achslast Vorne kg	Achslast Hinten kg	Artikel-Nr.	Hinweise	Tieferl. Vorne mm	Tieferl. Hinten mm	Ø Vorne mm	Ø Hinten mm	Verstellbarkeit Vorne	Verstellbarkeit Hinten	Ersatzteilbezeichnung Vorne	Ersatzteilbezeichnung Hinten	Gutachten
Model	Year	Front Axle Load kg	Rear Axle Load kg	Part-No.	Notes	Lowering Front mm	Lowering Rear mm	Ø Front mm	Ø Rear mm	Adjustable Front	Adjustable Rear	Spare Part Marking Front	Spare Part Marking Rear	Homologation
Z4 Coupe Pro-Kit (Performance Fahrwerksfedern/Performance Springs) M3.2	03.06 -	855	935	E10-20-010-04-22	A, 18, 20	20	10					F11-20-010-04-VA	F11-20-010-04-HA	T
CAPTIVA Pro-Kit (Performance Fahrwerksfedern/Performance Springs) 2.0 D, 2.4, 3.2	06.06 -	1205	1340	E10-23-006-01-22	A, 18, 49	30	30					F11-23-006-01-VA	F11-23-006-01-HA	T
LACETTI Pro-Kit (Performance Fahrwerksfedern/Performance Springs) 1.4, 1.6, 1.8	08.05 -	920	845	E10-23-003-01-22	A, 18, 20	30	30					F11-23-002-01-VA	F11-23-002-01-HA	T
NUBIRA Kombi NUBIRA Estate Pro-Kit (Performance Fahrwerksfedern/Performance Springs) 1.6, 1.8	08.05 -	920	950	E10-23-002-02-22	A, 18, 20	30	30					F11-23-002-01-VA	F11-23-002-02-HA	T
NUBIRA Stufenheck NUBIRA Saloon Pro-Kit (Performance Fahrwerksfedern/Performance Springs) 1.6, 1.8	03.05 -	920	845	E10-23-002-01-22	A, 18, 20	30	30					F11-23-002-01-VA	F11-23-002-01-HA	T
300 C Touring Pro-Kit (Performance Fahrwerksfedern/Performance Springs) 2.7, 3.0 CRD, 3.5, 5.7	09.04 -	1275	1275	E10-28-011-03-22	A, 18, 20, 44	35	35					F11-28-011-03-VA	F11-28-011-03-HA P61-28-011-01-HA	T
300 C Pro-Kit (Performance Fahrwerksfedern/Performance Springs) 2.7, 3.0 CRD, 3.5, 5.7	09.04 -	1275	1275	E10-28-011-03-22	A, 18, 20, 44	35	35					F11-28-011-03-VA	F11-28-011-03-HA P61-28-011-01-HA	T
CROSSFIRE Roadster Pro-Kit (Performance Fahrwerksfedern/Performance Springs) 3.2	05.04 -	845	820	E10-28-009-01-22	A, 18, 20	30	30					F2552101	F2552102	T
CROSSFIRE Pro-Kit (Performance Fahrwerksfedern/Performance Springs) 3.2	07.03 -	845	820	E10-28-009-01-22	A, 18, 20	30	30					F2552101	F2552102	T
PT CRUISER (PT.) Pro-Kit (Performance Fahrwerksfedern/Performance Springs) 1.6, 2.0, 2.2, 2.2 CRD, 2.4	08.05 -	1115	980	E10-28-002-02-22	A, 18, 20	30	30					F11-28-002-02-VA	F11-28-002-02-HA	T
Pro-Street-S (Gewindefahrwerke - höhenverstellbar/Coil-Overs-Adjustable Ride Height) 1.6, 2.0, 2.2, 2.2 CRD, 2.4	08.05 -	1115	980	PSS65-28-002-01-22	A, 24, 25, 45	40-70								T
PT CRUISER Cabriolet PT CRUISER Convertible Pro-Kit (Performance Fahrwerksfedern/Performance Springs) 2.4	03.04 -	1115	980	E10-28-002-02-22	A, 18, 20	30	30					F11-28-002-02-VA	F11-28-002-02-HA	T
Pro-Street-S (Gewindefahrwerke - höhenverstellbar/Coil-Overs-Adjustable Ride Height) 2.4	03.04 -	1115	980	PSS65-28-002-01-22	A, 24, 25	40-70								T
Sebring (JS) Limousine + Cabrio Pro-Kit (Performance Fahrwerksfedern/Performance Springs) 2.0, 2.0 CRD	03.07 -	1180	1050	E10-28-013-01-22	A, 18, 20	30	20					F11-28-013-01-VA	F11-28-013-01-HA	T
VOYAGER III (RG) Pro-Kit (Performance Fahrwerksfedern/Performance Springs) 2.5, 2.5 CRD, 2.8 CRD, 3.3, 3.8	02.00 -	1360	1360	E10-28-006-02-22	A, 10, 18, 20,	46	35	20-25				F11-28-006-02-VA		T
AX (ZA-) Pro-Kit (Performance Fahrwerksfedern/Performance Springs) 1.0, 1.1, 1.4, 1.4 D	08.91 - 12.97	605	585	E2201-120	A, 18, 20	25-30						F2201001		T
Pro-Damper (Performance Stoßdämpfer/Performance Shocks) 1.0, 1.1, 1.4, 1.4 D, 1.4 GTi	08.91 - 12.96			E60-22-004-01-22	A, 18, 20							P61-70-001-01-VA	P61-70-001-01-HA	
Pro-System (Performance Komplettfahrwerke/Performance Springs+Shocks) 1.0, 1.1, 1.4, 1.4 D	08.91 - 12.97	605	585	E70-22-004-01-22	A, 18, 20	25-30						F2201001 P61-70-001-01-VA	P61-70-001-01-HA	T
BERLINGO (MF) Pro-Kit (Performance Fahrwerksfedern/Performance Springs) 1.4, 1.6, 1.9 D, 2.0 HDI	03.03 - 10.05	1000	1000	E10-22-005-01-20	A, 18, 20	30						F7010001		T
1.1, 1.4, 1.6, 1.8 D, 1.8i, 1.9 D	07.98 - 02.03	950		E2206-120	A, 18, 20	25						F7011001		T
BERLINGO Kasten (M.) BERLINGO Box (M.) Pro-Kit (Performance Fahrwerksfedern/Performance Springs) 1.4, 1.6, 1.9 D, 2.0 HDI	03.03 -	1000	1000	E10-22-005-01-20	A, 18, 20	30						F7010001		T
1.1, 2.0 HDI	03.03 -	1000	1000	E10-22-005-01-20	A, 18, 20	30						F7010001		T
1.1, 1.4, 1.6, 1.8 D, 1.8i, 1.9 D	04.99 - 02.03	950		E2206-120	A, 18, 20	25						F7011001		T

Modell	Baujahr	Achslast Vorne kg	Achslast Hinten kg	Artikel-Nr.	Hinweise	Tieferl. Vorne mm	Tieferl. Hinten mm	Ø Vorne mm	Ø Hinten mm	Verstellbarkeit Vorne	Verstellbarkeit Hinten	Ersatzteilbezeichnung Vorne	Ersatzteilbezeichnung Hinten	Gutachten
Model	Year	Front Axle Load kg	Rear Axle Load kg	Part-No.	Notes	Lowering Front mm	Lowering Rear mm	Ø Front mm	Ø Rear mm	Adjustable Front	Adjustable Rear	Spare Part Marking Front	Spare Part Marking Rear	Homologation
C-CROSSER (EP.) Pro-Kit (Performance Fahrwerksfedern/Performance Springs) 2.2 HDI	02.07 -	1150	1300	E10-70-011-01-22	A, 18	25	20					F11-70-011-01-VA	F11-70-011-01-HA	T
C1 (PM., PN.) Pro-Kit (Performance Fahrwerksfedern/Performance Springs) 1.0, 1.4 HDI	06.05 -	695	695	E10-22-008-01-22	A, 18, 20	30	30					F11-70-008-01-VA	F11-70-008-01-HA	T
C2 (JM.) Pro-Kit (Performance Fahrwerksfedern/Performance Springs) 1.1, 1.4, 1.4 HDI, 1.6	01.05 -	850	820	E10-22-003-01-22	A, 18, 20	30	30					F11-22-003-01-VA	F11-22-003-01-HA	T
Sportline (Performance Fahrwerksfedern Sport/Sport Performance Springs) 1.6 HDI	09.05 -	820	735	E20-22-003-01-22	A, 20	45-50	30					F21-22-003-01-VA	F21-22-003-01-HA	T
1.1, 1.4, 1.4 HDI, 1.6	01.05 -	820	735	E20-22-003-01-22	A, 20	45-50	30					F21-22-003-01-VA	F21-22-003-01-HA	T
C3 (FC.) Pro-Kit (Performance Fahrwerksfedern/Performance Springs) 1.1, 1.4, 1.4 HDI, 1.6, 1.6 HDI	10.05 -	850	820	E10-22-003-01-22	A, 18, 20	30	30					F11-22-003-01-VA	F11-22-003-01-HA	T
Sportline (Performance Fahrwerksfedern Sport/Sport Performance Springs) 1.1, 1.4, 1.4 HDI, 1.6, 1.6 HDI	10.05 -	820	735	E20-22-003-01-22	A, 20	45-50	30					F21-22-003-01-VA	F21-22-003-01-HA	T
C3 Pluriel (HB.) Pro-Kit (Performance Fahrwerksfedern/Performance Springs) 1.4, 1.4 HDI, 1.6	05.03 -	850	820	E10-22-003-01-22	A, 18, 20	30	30					F11-22-003-01-VA	F11-22-003-01-HA	T
Sportline (Performance Fahrwerksfedern Sport/Sport Performance Springs) 1.4, 1.4 HDI, 1.6	05.03 -	820	735	E20-22-003-01-22	A, 20	45-50	30					F21-22-003-01-VA	F21-22-003-01-HA	T
C4 (LC.) Pro-Kit (Performance Fahrwerksfedern/Performance Springs) 1.4, 1.6	09.07 -	1000	920	E10-22-007-01-22	A, 18, 20	30	25					F11-22-007-01-VA	F11-70-004-01-HA	T
1.6, 1.6 HDI, 2.0, 2.0 HDI	11.04 -	1060	920	E10-22-007-02-22	A, 18, 20	30	25					F11-70-004-01-VA	F11-70-004-01-HA	T
C4 Coupe (LA.) Pro-Kit (Performance Fahrwerksfedern/Performance Springs) 1.4, 1.6	11.04 -	1000	920	E10-22-007-01-22	A, 18, 20	30	25					F11-22-007-01-VA	F11-70-004-01-HA	T
1.6, 1.6 HDI, 2.0, 2.0 HDI	11.04 -	1060	920	E10-22-007-02-22	A, 18, 20	30	25					F11-70-004-01-VA	F11-70-004-01-HA	T
C4 Grand Picasso (UA.) Pro-Kit (Performance Fahrwerksfedern/Performance Springs) 1.6 HDI, 1.8, 2.0	10.06 -	1170	1210	E10-22-007-05-22	A, 18, 20	30	30					F11-22-007-03-VA	F11-22-007-05-HA	T
2.0, 2.0 HDI	10.06 -	1200	1210	E10-22-007-06-22	A, 18, 20	30	30					F11-22-007-04-VA	F11-22-007-05-HA	T
C4 Picasso (UD.) Pro-Kit (Performance Fahrwerksfedern/Performance Springs) 1.6 HDI, 1.8, 2.0	02.07 -	1170	1000	E10-22-007-03-22	A, 18, 20	30	30					F11-22-007-03-VA	F11-22-007-03-HA	T
2.0, 2.0 HDI	02.07 -	1200	1000	E10-22-007-04-22	A, 18, 20	30	30					F11-22-007-04-VA	F11-22-007-03-HA	T
C5 (RD.) Pro-Kit (Performance Fahrwerksfedern/Performance Springs) 1.6 HDI, 1.8, 2.0	02.08 -	1210	1045	E10-22-009-01-22	A, 18, 20	40	35					F11-22-009-01-VA	F11-22-009-01-HA	T
2.0 HDI	02.08 -	1280	1045	E10-22-009-02-22	A, 18, 20	40	35					F11-22-009-02-VA	F11-22-009-01-HA	T
C8 (EA., EB.) Pro-Kit (Performance Fahrwerksfedern/Performance Springs) 2.0, 2.0 HDI, 2.2, 2.2 HDI, 3.0	07.02 -	1290	1300	E10-70-005-01-22	A, 10, 18, 20	30	10					F3015001	F3015002	T
EVASION (22, U6) Pro-Kit (Performance Fahrwerksfedern/Performance Springs) 1.8, 1.9 TD, 2.0, 2.0 HDI, 2.0 TD, 2.1 TD	05.96 - 07.02	1230	1300	E2203-140	A, 18, 20	30	30					F3015001	F3015002	T
JUMPY (U6U) Pro-Kit (Performance Fahrwerksfedern/Performance Springs) 1.6, 1.9 D, 1.9 TD, 2.0, 2.0 HDI	03.00 -	1230	1300	E2203-140	A, 18, 20	30	30					F3015001	F3015002	T
SAXO (S0, S1) Pro-Kit (Performance Fahrwerksfedern/Performance Springs) 1.0, 1.1, 1.4, 1.5 D, 1.6	02.01 - 04.04	785		E2204-120	A, 18, 20	30						F2204001		T
Sportline (Performance Fahrwerksfedern Sport/Sport Performance Springs) 1.0, 1.1, 1.4, 1.5 D, 1.6	02.01 - 04.04	785		E20-22-002-01-20	A, 20	45-50						F21-70-002-01-VA		T
Pro-Damper (Performance Stoßdämpfer/Performance Shocks) 1.0, 1.1, 1.4, 1.5 D, 1.6	02.01 - 04.04			E60-22-002-01-22	A, 18, 20							P61-70-001-01-VA	P61-70-001-01-HA	
Pro-System (Performance Komplettfahrwerke/Performance Springs+Shocks) 1.0, 1.1, 1.4, 1.5 D, 1.6	02.01 - 04.04	785		E70-22-002-01-22	A, 18, 20	30						F2204001 P61-70-001-01-VA	P61-70-001-01-HA	T
Sport-System (Performance Komplettfahrwerke Sport/Performance Springs+Shocks) 1.0, 1.1, 1.4, 1.5 D, 1.6	02.01 - 04.04	785		E75-22-002-01-20	A, 20	45-50						F21-70-002-01-VA P61-70-001-01-VA	P61-70-001-01-HA	T
XSARA (N1) Pro-Kit (Performance Fahrwerksfedern/Performance Springs) 1.4, 1.5 D, 1.6, 1.8, 1.8 D, 1.8 TD, 1.9 D, 1.9 TD, 2.0, 2.0 HDI	05.01 - 03.05	950		E2205-120	A, 18, 20	30						F2205001		T
XSARA Break (N2) Pro-Kit (Performance Fahrwerksfedern/Performance Springs) 1.4, 1.5 D, 1.6, 1.8, 1.8 D, 1.9 D, 1.9 TD, 2.0, 2.0 HDI	05.01 - 08.05	950		E2205-120	A, 18, 20	30						F2205001		T

Modell	Baujahr	Achslast Vorne kg	Achslast Hinten kg	Artikel-Nr.	Hinweise	Tieferl. Vorne mm	Tieferl. Hinten mm	Ø Vorne mm	Ø Hinten mm	Verstellbarkeit Vorne	Verstellbarkeit Hinten	Ersatzteilbezeichnung Vorne	Ersatzteilbezeichnung Hinten	Gutachten
Model	Year	Front Axle Load kg	Rear Axle Load kg	Part-No.	Notes	Lowering Front mm	Lowering Rear mm	Ø Front mm	Ø Rear mm	Adjustable Front	Adjustable Rear	Spare Part Marking Front	Spare Part Marking Rear	Homologation
XSARA Coupe (N0) <i>Pro-Kit (Performance Fahrwerksfedern/Performance Springs)</i> 1.4, 1.6, 1.8, 1.9 D, 1.9 TD, 2.0, 2.0 HDI	05.01 - 03.05	950		E2205-120	A, 18, 20	30						F2205001		T
XSARA PICASSO (N68) <i>Pro-Kit (Performance Fahrwerksfedern/Performance Springs)</i> 1.6, 1.8, 2.0	01.03 -	1000		E10-22-001-01-20	A, 18, 20	30						F2205001		T
ZX (N2) <i>Pro-Kit (Performance Fahrwerksfedern/Performance Springs)</i> 1.1, 1.4, 1.6, 1.8, 1.9, 2.0	05.96 - 06.97	870	760	E2202-120	A, 18, 20	30						F2202001		T
ZX Break (N2) <i>Pro-Kit (Performance Fahrwerksfedern/Performance Springs)</i> 1.4, 1.6, 1.8	01.96 - 02.98	870	760	E2202-120	A, 18, 20	30						F2202001		T
LOGAN MCV <i>Pro-Kit (Performance Fahrwerksfedern/Performance Springs)</i> 1.4, 1.5 dCi, 1.6	02.07 -	930	1080	E10-26-001-02-22	A, 18, 20	30	30					F11-26-001-01-VA	F11-26-001-02-HA	T
LOGAN <i>Pro-Kit (Performance Fahrwerksfedern/Performance Springs)</i> 1.4, 1.5 dCi, 1.6	02.06 -	830	880	E10-26-001-01-22	A, 18, 20	35	35					F11-26-001-01-VA	F11-26-001-01-HA	T
SANDERO <i>Pro-Kit (Performance Fahrwerksfedern/Performance Springs)</i> 1.4, 1.6	06.08 -	860	880	E10-26-001-03-22	A, 18, 20	30	30					F11-26-001-03-VA	F11-26-001-01-HA	T
ESPERO (KLEJ) <i>Pro-Kit (Performance Fahrwerksfedern/Performance Springs)</i> 1.5, 1.8, 2.0	02.95 - 06.99	860	890	E2302-140	A, 18, 20	30	30					F6518001	F6522002	T
LACETTI Schrägheck (KLAN) LACETTI Hatchback (KLAN) <i>Pro-Kit (Performance Fahrwerksfedern/Performance Springs)</i> 1.4, 1.6, 1.8	02.04 -	920	845	E10-23-003-01-22	A, 18, 20	30	30					F11-23-002-01-VA	F11-23-002-01-HA	T
LANOS (KLAT) <i>Pro-Kit (Performance Fahrwerksfedern/Performance Springs)</i> 1.4, 1.5, 1.6	05.97 -	870	840	E2303-140	A, 18, 20	30	30					F2303001	F7804002	T
LANOS Stufenheck (KLAT) LANOS Saloon (KLAT) <i>Pro-Kit (Performance Fahrwerksfedern/Performance Springs)</i> 1.4, 1.5, 1.6	05.97 -	870	840	E2303-140	A, 18, 20	30	30					F2303001	F7804002	T
NEXIA (KLETN) <i>Pro-Kit (Performance Fahrwerksfedern/Performance Springs)</i> 1.5	08.96 - 08.97	760	830	E2301-240	A, 18, 20	30	30					F6518001	F7804002	T
1.5	02.95 - 08.97	830	830	E2301-140	A, 18, 20	30	30					F6517001	F7804002	T
NEXIA Stufenheck (KLETN) NEXIA Saloon (KLETN) <i>Pro-Kit (Performance Fahrwerksfedern/Performance Springs)</i> 1.5	08.96 - 08.97	760	830	E2301-240	A, 18, 20	30	30					F6518001	F7804002	T
1.5	02.95 - 08.97	830	830	E2301-140	A, 18, 20	30	30					F6517001	F7804002	T
NUBIRA Stufenheck (KLAN) NUBIRA Saloon (KLAN) <i>Pro-Kit (Performance Fahrwerksfedern/Performance Springs)</i> 1.6, 1.8	07.03 -	920	845	E10-23-002-01-22	A, 18, 20	30	30					F11-23-002-01-VA	F11-23-002-01-HA	T
NUBIRA Wagon (KLAN) <i>Pro-Kit (Performance Fahrwerksfedern/Performance Springs)</i> 1.6, 1.8	07.03 -	920	950	E10-23-002-02-22	A, 18, 20	30	30					F11-23-002-01-VA	F11-23-002-02-HA	T
CUORE VII (L251) <i>Pro-Kit (Performance Fahrwerksfedern/Performance Springs)</i> 1.0	05.03 -	650	650	E10-24-007-01-22	A, 10, 18, 20	30	30					F11-24-007-01-VA	F11-24-001-02-HA	T
CUORE VIII <i>Pro-Kit (Performance Fahrwerksfedern/Performance Springs)</i> 1.0	04.07 -	650	650	E10-24-011-01-22	A, 18, 20	30	20					F11-24-011-01-VA	F11-24-011-01-HA	T
MATERIA (M4.) <i>Pro-Kit (Performance Fahrwerksfedern/Performance Springs)</i> 1.3, 1.5	10.06 -	830	830	E10-24-010-01-22	A, 18, 20	30	15					F11-24-010-01-VA	F11-24-010-01-HA	T
TREVIS <i>Pro-Kit (Performance Fahrwerksfedern/Performance Springs)</i> 1.0	06.06 -	650	650	E10-24-009-01-22	A, 18, 20	30	15					F11-24-007-01-VA	F11-24-001-01-HA	T

Modell	Baujahr	Achslast Vorne kg	Achslast Hinten kg	Artikel-Nr.	Hinweise	Tieferl. Vorne mm	Tieferl. Hinten mm	Ø Vorne mm	Ø Hinten mm	Verstellbarkeit Vorne	Verstellbarkeit Hinten	Ersatzteilbezeichnung Vorne	Ersatzteilbezeichnung Hinten	Gutachten
Model	Year	Front Axle Load kg	Rear Axle Load kg	Part-No.	Notes	Lowering Front mm	Lowering Rear mm	Ø Front mm	Ø Rear mm	Adjustable Front	Adjustable Rear	Spare Part Marking Front	Spare Part Marking Rear	Homologation
AVENGER Pro-Kit (Performance Fahrwerksfedern/Performance Springs) 2.0, 2.0 CRD	06.07 -	1180	1050	E10-28-013-01-22	A, 18, 20	30	20					F11-28-013-01-VA	F11-28-013-01-HA	T
CALIBER Pro-Kit (Performance Fahrwerksfedern/Performance Springs) 1.8, 2.0, 2.0 CRD	06.06 -	1080	1050	E10-27-001-01-22	A, 18, 20	30	30					F11-27-001-01-VA	F11-27-001-01-HA	T
JOURNEY Pro-Kit (Performance Fahrwerksfedern/Performance Springs) 2.0 CRD	06.08 -	1250	1315	E10-27-003-01-22	A, 18, 20	30	30					F11-27-003-01-VA	F11-27-003-01-HA	T
NITRO Pro-Kit (Performance Fahrwerksfedern/Performance Springs) 2.8 CRD	06.07 -	1250	1430	E10-27-002-01-22	A, 18, 51	30	30					F11-27-002-01-VA	F11-27-002-01-HA	T
500 Pro-Kit (Performance Fahrwerksfedern/Performance Springs) 1.2, 1.3 D, 1.4	10.07 -	830	640	E10-30-013-01-22	A, 10, 18, 20	30	30					F11-30-013-01-VA	F11-30-013-01-HA	T
Sportline (Performance Fahrwerksfedern Sport/Sport Performance Springs) 1.2, 1.3 D, 1.4	10.07 -	830	640	E20-30-013-01-22	A, 18, 20	45-50	30					F21-30-013-01-VA	F21-30-013-01-HA	T
Pro-Street-S (Gewindefahrwerke - höhenverstellbar/Coil-Over-Adjustable Ride Height) 1.2, 1.3 D, 1.4	10.07 -	830	735	PSS65-30-013-01-22	A, 25, 37, 45	25-55								T
BARCETTA (183) Pro-Kit (Performance Fahrwerksfedern/Performance Springs) 1.8	04.95 -	850	700	E3018-240	A, 10, 18, 20	30	30					F3018101	F3018102	T
BRAVA (182) Pro-Kit (Performance Fahrwerksfedern/Performance Springs) 1.4, 1.6, 1.8	10.95 - 10.01	920	920	E3016-140	A, 10, 18, 20	30	30					F3007001	F3008002	T
1.2	10.00 - 10.01	920	920	E3034-140	A, 10, 18, 20	30	30					F1016001	F3008002	T
Anti-Roll-Kit (Performance Stabilisatoren/Performance Sway Bars) 1.2, 1.4, 1.6, 1.8, 1.9	09.00 - 10.01			E1013-320	A, 18, 20, 22, 45			26	22	2-fach verstellbar 2-way adjustable	nicht verstellbar not adjustable	AS1013320VA	AS1013320HA	T
BRAVO (182) Pro-Kit (Performance Fahrwerksfedern/Performance Springs) 1.4, 1.6, 1.8	10.95 - 10.01	920	920	E3016-140	A, 10, 18, 20	30	30					F3007001	F3008002	T
1.2	10.00 - 10.01	920	920	E3034-140	A, 10, 18, 20	30	30					F1016001	F3008002	T
Anti-Roll-Kit (Performance Stabilisatoren/Performance Sway Bars) 1.2, 1.4, 1.6, 1.8, 1.9	09.00 - 10.01			E1013-320	A, 18, 20, 22, 45			26	22	2-fach verstellbar 2-way adjustable	nicht verstellbar not adjustable	AS1013320VA	AS1013320HA	T
BRAVO Pro-Kit (Performance Fahrwerksfedern/Performance Springs) 1.4	09.07 -	1000	880	E10-30-012-01-22	A, 10, 18, 20	30	30					F11-30-012-01-VA	F11-30-012-01-HA	T
1.6 D, 1.9 D	04.07 -	1090	880	E10-30-012-02-22	A, 10, 18, 20	30	30					F11-30-012-02-VA	F11-30-012-02-HA	T
Sportline (Performance Fahrwerksfedern Sport/Sport Performance Springs) 1.4	09.07 -	1000	880	E20-30-012-01-22	A, 20	45-50	30					F21-30-001-02-VA	F21-30-001-02-HA	T
1.6 D, 1.9 D	04.07 -	1060	880	E20-30-012-02-22	A, 20	45-50	30					F21-30-001-03-VA	F21-30-001-02-HA	T
Pro-Damper (Performance Stoßdämpfer/Performance Shocks) 1.4, 1.6 D	03.08 -			E60-30-001-01-22	A, 18, 20							P61-30-001-01-VA	P61-30-001-01-HA	
Pro-System (Performance Komplettfahrwerke/Performance Springs+Shocks) 1.4	09.07 -	1000	880	E70-30-012-01-22	A, 10, 18, 20	30	30					F11-30-012-01-VA P61-30-001-01-VA	F11-30-012-01-HA P61-30-001-01-HA	T
1.6 D	03.08 -	1090	880	E70-30-012-02-22	A, 10, 18, 20	30	30					F11-30-012-02-VA P61-30-001-01-VA	F11-30-012-01-HA P61-30-001-01-HA	T
Sport-System (Performance Komplettfahrwerke Sport/Performance Springs+Shocks) 1.4	09.07 -	1000	880	E75-30-012-01-22	A, 20	45-50	30					F21-30-001-02-VA P61-30-001-01-VA	F21-30-001-02-HA P61-30-001-01-HA	T
1.6 D	03.08 -	1060	880	E75-30-012-02-22	A, 20	45-50	30					F21-30-001-03-VA P61-30-001-01-VA	F21-30-001-02-HA P61-30-001-01-HA	T
CINQUECENTO (170) Pro-Kit (Performance Fahrwerksfedern/Performance Springs) 1.1	10.94 - 01.98	610	630	E3011-140	A, 10, 18, 20	10-15	10-15					F3011001	F3011002	T
0.7, 0.9	07.91 - 07.99	610	630	E3011-140	A, 10, 18, 20	30	30					F3011001	F3011002	T
COUPE (FA/175) Pro-Kit (Performance Fahrwerksfedern/Performance Springs) 2.0	11.93 - 08.96	1030	800	E3014-140	A, 10, 18, 20	30	30					F3007001	F3014002	T
1.8, 2.0	04.98 - 08.00	1030	800	E3014-240	A, 10, 18, 20	30	30					F1016001	F3014002	T
Anti-Roll-Kit (Performance Stabilisatoren/Performance Sway Bars) 1.8, 2.0	04.98 - 08.00			E1013-320	A, 18, 20, 22, 45			26	22	2-fach verstellbar 2-way adjustable	nicht verstellbar not adjustable	AS1013320VA	AS1013320HA	T
CROMA (194) Pro-Kit (Performance Fahrwerksfedern/Performance Springs) 1.9 D, 2.2	06.05 -	1150	1120	E10-30-009-01-22	A, 10, 18, 20	30-35	25-30					F11-65-007-02-VA	F6549002	T
2.4	06.05 -	1200	1120	E10-30-009-02-22	A, 10, 18, 20	30-35	25-30					F11-65-007-07-VA	F6549002	T
Pro-Damper (Performance Stoßdämpfer/Performance Shocks) 1.9 D, 2.2, 2.4	06.05 -			E60-30-009-01-22	A, 18, 20							P61-65-007-01-VL P61-65-007-01-VR	P61-65-007-01-HA	

Modell	Baujahr	Achslast Vorne kg	Achslast Hinten kg	Artikel-Nr.	Hinweise	Tieferl. Vorne mm	Tieferl. Hinten mm	Ø Vorne mm	Ø Hinten mm	Verstellbarkeit Vorne	Verstellbarkeit Hinten	Ersatzteilbezeichnung Vorne	Ersatzteilbezeichnung Hinten	Gutachten
Model	Year	Front Axle Load kg	Rear Axle Load kg	Part-No.	Notes	Lowering Front mm	Lowering Rear mm	Ø Front mm	Ø Rear mm	Adjustable Front	Adjustable Rear	Spare Part Marking Front	Spare Part Marking Rear	Homologation
CROMA (194) Pro-System (Performance Komplettfahrwerke/Performance Springs+Shocks) 1.9 D, 2.2	06.05 -	1150	1120	E70-30-009-01-22	A, 10, 18, 20	30	25-30					F11-65-007-02-VA P61-65-007-01-VL P61-65-007-01-VR	F6549002 P61-65-007-01-HA	T
2.4	06.05 -	1200	1120	E70-30-009-02-22	A, 10, 18, 20	30	25-30					F11-65-007-07-VA P61-65-007-01-VL P61-65-007-01-VR	F6549002 P61-65-007-01-HA	T
GRANDE PUNTO (199) Pro-Kit (Performance Fahrwerksfedern/Performance Springs) 1.3 D, 1.4, 1.4 T-Jet, 1.9 D	10.05 -	1000	950	E10-30-010-02-22	A, 10, 18, 20	25-30	30					F11-30-010-02-VA	F11-30-010-01-HA	T
1.2, 1.4	10.05 -	950	950	E10-30-010-01-22	A, 10, 18, 20	25-30	30					F11-30-010-01-VA	F11-30-010-01-HA	T
Sportline (Performance Fahrwerksfedern Sport/Sport Performance Springs) 1.3 D, 1.4, 1.4 T-Jet, 1.9 D	10.05 -	1000	850	E20-30-010-02-22	A, 10, 18, 20	40-45	30					F21-30-010-02-VA	F21-30-010-01-HA	T
1.2, 1.4	10.05 -	950	850	E20-30-010-01-22	A, 10, 18, 20	40-45	30					F21-30-010-01-VA	F21-30-010-01-HA	T
IDEA Pro-Kit (Performance Fahrwerksfedern/Performance Springs) 1.3 JTD, 1.4, 1.9 JTD	01.04 -	1000	805	E10-30-008-01-22	A, 10, 18, 20	25-30	25					F3033001	F3032002	T
LINEA Pro-Kit (Performance Fahrwerksfedern/Performance Springs) 1.4, 1.4 T-Jet	09.07 -	1000	850	E10-30-014-01-22	A, 18, 20	30	30					F11-30-010-01-VA	F11-30-012-01-HA	T
MAREA (185) Pro-Kit (Performance Fahrwerksfedern/Performance Springs) 1.2, 1.4, 1.6, 1.8	09.96 -	1000	1000	E3024-140	A, 10, 18, 20	30	30					F3023001	F3008002	T
PANDA (169) Pro-Kit (Performance Fahrwerksfedern/Performance Springs) 1.1, 1.2, 1.3 JTD, 1.4	10.06 -	750	660	E10-30-007-01-22	A, 10, 18, 20	30	30					F11-30-007-01-VA	F11-30-007-01-HA	T
PUNTO (176) Pro-Kit (Performance Fahrwerksfedern/Performance Springs) 1.1	09.93 - 09.99	820	750	E3025-140	A, 10, 18, 20	30	30					F3013201	F3013002	A
1.4 GT Turbo, 60 1.2, 75 1.2, 85 16V 1.2, 90 1.6	01.94 - 04.97	850	750	E3013-240		30	30					F3013101	F3013002	A
PUNTO (188) Pro-Kit (Performance Fahrwerksfedern/Performance Springs) 1.2, 1.3 JTD, 1.4	09.03 -	900	870	E3032-140	A, 10, 18, 20	25-30	25					F3032001	F3032002	T
1.8, 1.9 DS, 1.9 JTD	06.03 -	900	870	E3033-140	A, 10, 18, 20	25-30	25					F3033001	F3032002	T
Sportline (Performance Fahrwerksfedern Sport/Sport Performance Springs) 1.2, 1.3 JTD, 1.4, 1.8, 1.9 DS, 1.9 JTD	06.03 -	900	750	E20-30-001-01-22	A, 20	45-50	35-40					F21-30-001-01-VA	F21-30-001-01-HA	T
Pro-Street-S (Gewindefahrwerke - höhenverstellbar/Coil-Overs-Adjustable Ride Height) 1.2, 1.3 JTD, 1.4, 1.8, 1.9 DS, 1.9 JTD	06.03 -	900	750	PSS65-30-006-01-22	A, 25, 37, 45	30-60								T
PUNTO Cabriolet (176C) PUNTO Convertible (176C) Pro-Kit (Performance Fahrwerksfedern/Performance Springs) 60 1.2, 85 16V 1.2, 90 1.6	04.94 - 04.97	850	750	E3013-240	A, 10, 18, 20	30	30					F3013101	F3013002	A
SCUDO Combinato (220P) Pro-Kit (Performance Fahrwerksfedern/Performance Springs) 1.6, 1.9 D, 1.9 TD, 2.0 JTD	01.04 -	1230	1300	E3015-140	A, 10, 18, 20	25-30	30					F3015001	F3015002	T
SCUDO Kasten (220L) SCUDO Box (220L) Pro-Kit (Performance Fahrwerksfedern/Performance Springs) 1.6, 1.9 D, 1.9 TD, 2.0 JTD	12.02 -	1230	1300	E3015-140	A, 10, 18, 20	25-30	30					F3015001	F3015002	T
SEDICI Pro-Kit (Performance Fahrwerksfedern/Performance Springs) 1.6	06.06 -	870	870	E10-80-009-01-22	A, 18, 20	25	25					F11-80-009-01-VA	F11-80-009-01-HA	T
SEICENTO (187) Pro-Kit (Performance Fahrwerksfedern/Performance Springs) 0.9, 1.1	01.98 -	610	630	E3029-140	A, 10, 18, 20	30	30					F3011001	F3011002	T
SEICENTO Van (187) Pro-Kit (Performance Fahrwerksfedern/Performance Springs) 0.9, 1.1	01.98 -	610	630	E3029-140	A, 10, 18, 20	30	30					F3011001	F3011002	T
STILO (192) Pro-Kit (Performance Fahrwerksfedern/Performance Springs) 1.2, 1.4, 1.6, 1.8, 1.9 D, 1.9 JTD	02.02 -	1020	940	E10-30-001-01-22	A, 10, 18, 20	30	30					F11-30-001-01-VA	F11-30-001-01-HA	T
1.9, 1.9 JTD, 2.4	10.01 -	1030	940	E10-30-001-02-22	A, 10, 18, 20	30	30					F11-30-001-02-VA	F11-30-001-01-HA	T
Sportline (Performance Fahrwerksfedern Sport/Sport Performance Springs) 1.2, 1.4, 1.6, 1.8, 1.9 D, 1.9 JTD	02.02 -	1020	940	E20-30-001-02-22	A, 20	45-50	30					F21-30-001-02-VA	F21-30-001-02-HA	T
1.9 JTD, 2.4	10.01 -	1030	940	E20-30-001-03-22	A, 20	45-50						F21-30-001-03-VA	F21-20-001-02-HA	T
Pro-Damper (Performance Stoßdämpfer/Performance Shocks) 1.2, 1.4, 1.6, 1.8, 1.9 D, 1.9 JTD	02.02 -			E60-30-001-01-22	A, 18, 20							P61-30-001-01-VA	P61-30-001-01-HA	
Pro-System (Performance Komplettfahrwerke/Performance Springs+Shocks) 1.2, 1.4, 1.6, 1.8, 1.9 D, 1.9 JTD	02.02 -	1020	940	E70-30-001-01-22	A, 10, 18, 20	30	30					F11-30-001-01-VA P61-30-001-01-VA	F11-30-001-01-HA P61-30-001-01-HA	T
1.9 JTD	10.01 -	1030	940	E70-30-001-02-22	A, 10, 18, 20	30	30					F11-30-001-02-VA P61-30-001-01-VA	F11-30-001-01-HA P61-30-001-01-HA	T

Modell	Baujahr	Achslast Vorne kg	Achslast Hinten kg	Artikel-Nr.	Hinweise	Tieferl. Vorne mm	Tieferl. Hinten mm	Ø Vorne mm	Ø Hinten mm	Verstellbarkeit Vorne	Verstellbarkeit Hinten	Ersatzteilbezeichnung Vorne	Ersatzteilbezeichnung Hinten	Gutachten
Model	Year	Front Axle Load kg	Rear Axle Load kg	Part-No.	Notes	Lowering Front mm	Lowering Rear mm	Ø Front mm	Ø Rear mm	Adjustable Front	Adjustable Rear	Spare Part Marking Front	Spare Part Marking Rear	Homologation
STILO (192) Sport-System (Performance Komplettfahrwerke Sport/Performance Springs+Shocks) 1.2, 1.4, 1.6, 1.8, 1.9 D, 1.9 JTD	02.02 -	1020	940	E75-30-001-01-22	A, 10, 20	45-50	30					F21-30-001-02-VA P61-30-001-01-VA	F21-30-001-02-HA P61-30-001-01-HA	T
1.9 JTD	10.01 -	1030	940	E75-30-001-02-22	A, 10, 20	45-50	30					F21-30-001-03-VA P61-30-001-01-VA	F21-30-001-02-HA P61-30-001-01-HA	T
STILO Multi Wagon (192) Pro-Kit (Performance Fahrwerksfedern/Performance Springs) 1.4, 1.6, 1.8, 1.9, 1.9 JTD	04.04 -	1020	980	E10-30-001-04-22	A, 10, 18, 20	30	30					F11-30-001-01-VA	F11-30-001-04-HA	T
1.9, 1.9 JTD	04.04 -	1030	980	E10-30-001-05-22	A, 10, 18, 20	30	30					F11-30-001-02-VA	F11-30-001-04-HA	T
ULYSSE (179AX) Pro-Kit (Performance Fahrwerksfedern/Performance Springs) 2.0, 2.0 JTD, 2.2, 3.0	08.02 -	1290	1300	E10-70-005-01-22	A, 10, 18, 20	30	10					F3015001	F3015002	T
ULYSSE (220) Pro-Kit (Performance Fahrwerksfedern/Performance Springs) 1.8, 1.9, 2.0, 2.1	03.96 - 10.99	1230	1300	E3015-140	A, 10, 18, 20	30	10					F3015001	F3015002	T
C-MAX Pro-Kit (Performance Fahrwerksfedern/Performance Springs) 1.6 TDCi, 2.0 TDCi	02.07 -	1065	1065	E10-35-014-02-22	A, 18, 20	30	30					F11-35-014-02-VA	F11-35-014-01-HA	A
1.6, 1.8, 2.0	02.07 -	990	1065	E10-35-014-01-22	A, 18, 20	30	30					F11-35-014-01-VA	F11-35-014-01-HA	A
COUGAR (EC.) Pro-Damper (Performance Stoßdämpfer/Performance Shocks) 2.0, 2.5	06.00 - 12.01			E3586-840	A, 18, 20							P 35868001	P 35868002	
ESCORT V Kombi (GAL, AVL) ESCORT V Estate (GAL, AVL) Pro-Kit (Performance Fahrwerksfedern/Performance Springs) 1.3, 1.4	07.90 - 09.92	775	875	E3533-140	A, 18, 20	30	30					F3528001	F3533002	T
1.4, 1.6, 1.8, 1.8 D, 1.8 TD	05.91 - 12.92	850	875	E3536-140	A, 18, 20	30	30					F3535001	F3533002	T
ESCORT VI (GAL) Pro-Kit (Performance Fahrwerksfedern/Performance Springs) 1.6, 1.8, 1.8 D, 1.8 TD	02.93 - 01.95	850	875	E3536-140	A, 18, 20	30	30					F3535001	F3533002	T
ESCORT VI Kombi (GAL) ESCORT VI Estate (GAL) Pro-Kit (Performance Fahrwerksfedern/Performance Springs) 1.4, 1.6, 1.8, 1.8 D, 1.8 TD	02.93 - 01.95	775	875	E3533-140	A, 18, 20	30	30					F3528001	F3533002	T
1.4, 1.6, 1.8, 1.8 D, 1.8 TD	02.93 - 01.95	850	875	E3536-140	A, 18, 20	30	30					F3535001	F3533002	T
ESCORT VII (GAL, AAL, ABL) Pro-Kit (Performance Fahrwerksfedern/Performance Springs) 1.3, 1.4, 1.6, 1.8	01.95 - 10.98	875	860	E3562-140	A, 18, 20	30	30					F3562001	F3562002	T
1.8, 1.8 TD	12.95 - 10.98	935	860	E3563-140	A, 18, 20, 33	30	30					F3563001	F3562002	T
ESCORT VII Cabriolet (ALL) ESCORT VII Convertible (ALL) Pro-Kit (Performance Fahrwerksfedern/Performance Springs) 1.4, 1.6	02.95 - 12.96	875	860	E3562-140	A, 18, 20	30	30					F3562001	F3562002	T
1.6, 1.8, 1.8 TD	10.96 - 08.99	935	860	E3563-140	A, 18, 20, 33	30	30					F3563001	F3562002	T
ESCORT VII Kombi (GAL, ANL) ESCORT VII Estate (GAL, ANL) Pro-Kit (Performance Fahrwerksfedern/Performance Springs) 1.3, 1.4, 1.6, 1.8	01.95 - 02.99	875	860	E3564-140	A, 18, 20	30	30					F3562001	F7804002	T
1.8, 1.8 TD	12.95 - 02.99	935	860	E3565-140	A, 18, 20, 33	30	30					F3563001	F7804002	T
ESCORT VII Stufenheck (GAL, AFL) ESCORT VII Saloon (GAL, AFL) Pro-Kit (Performance Fahrwerksfedern/Performance Springs) 1.3, 1.4, 1.6, 1.8	01.95 - 02.99	875	860	E3562-140	A, 18, 20	30	30					F3562001	F3562002	T
1.8, 1.8 TD	12.95 - 02.99	935	860	E3563-140	A, 18, 20, 33	30	30					F3563001	F3562002	T
FIESTA IV (JA., JB.) Pro-Kit (Performance Fahrwerksfedern/Performance Springs) 1.25, 1.3, 1.4, 1.6	02.00 - 01.02	790	710	E3595-140	A, 18, 20	30	30					F3569001	F3581002	T
1.25, 1.3, 1.4	04.96 - 12.99	790	750	E3569-140	A, 18, 20	30	30					F3569001	F3569102	T
FIESTA V (JH., JD.) Pro-Kit (Performance Fahrwerksfedern/Performance Springs) 1.25, 1.3, 1.4, 1.6	11.01 -	820	800	E10-35-010-01-22	A, 18, 20	35	30					F11-35-010-01-VA	F11-35-010-01-HA	A
1.4, 1.6, 2.0	03.05 -	860	800	E10-35-010-02-22	A, 18, 20	35	30					F11-35-010-02-VA	F11-35-010-01-HA	A
FIESTA VI Pro-Kit (Performance Fahrwerksfedern/Performance Springs) 1.25, 1.4, 1.6	10.08 -	850	765	E10-35-020-01-22	A, 18, 20	30	30					F11-35-020-01-VA	F11-35-020-01-HA	T
1.6 TDCi	10.08 -	850	765	E10-35-020-02-22	A, 18, 20	30	30					F11-35-020-02-VA	F11-35-020-01-HA	T
FOCUS (DAW, DBW) Pro-Kit (Performance Fahrwerksfedern/Performance Springs) 1.4, 1.6	10.98 - 11.04	855	905	E3587-140	A, 18, 20	30	30					F3587001	F3587002	T
2.0	03.02 - 11.04	915	905	E3588-140	A, 18, 20	20-25	20					F3588001	F3587002	T

Modell	Baujahr	Achslast Vorne kg	Achslast Hinten kg	Artikel-Nr.	Hinweise	Tieferl. Vorne mm	Tieferl. Hinten mm	Ø Vorne mm	Ø Hinten mm	Verstellbarkeit Vorne	Verstellbarkeit Hinten	Ersatzteilbezeichnung Vorne	Ersatzteilbezeichnung Hinten	Gutachten
Model	Year	Front Axle Load kg	Rear Axle Load kg	Part-No.	Notes	Lowering Front mm	Lowering Rear mm	Ø Front mm	Ø Rear mm	Adjustable Front	Adjustable Rear	Spare Part Marking Front	Spare Part Marking Rear	Homologation
FOCUS (DAW, DBW) Pro-Kit (Performance Fahrwerksfedern/Performance Springs) 1.8, 2.0	10.98 - 11.04	915	905	E3588-140	A, 18, 20	30	30					F3588001	F3587002	T
1.8, 1.8 TDCi	09.02 - 11.04	965	905	E3592-140	A, 18, 20	30	30					F3590001	F3587002	T
Pro-Damper (Performance Stoßdämpfer/Performance Shocks) 1.4, 1.6, 1.8, 1.8 TDCi, 2.0	03.02 - 11.04			E60-35-001-01-22	A, 18, 20							P61-35-001-01-VL P61-35-001-01-VR	P61-35-001-01-HA	
Anti-Roll-Kit (Performance Stabilisatoren/Performance Sway Bars) 1.4, 1.6, 1.8, 1.8 TDCi, 2.0	10.98 - 11.04			E40-35-001-01-11	A, 18, 20, 22, 45			23	26	nicht verstellbar not adjustable	nicht verstellbar not adjustable	AS41-35-001-01-VA	AS41-35-001-01-HA	T
Pro-System (Performance Komplettfahrwerke/Performance Springs+Shocks) 1.4, 1.6	10.98 - 11.04	855	905	E70-35-001-01-22	A, 18, 20	30	30					F3587001 P61-35-001-01-VL P61-35-001-01-VR	F3587002 P61-35-001-01-HA	T
2.0	03.02 - 11.04	915	905	E70-35-001-02-22	A, 18, 20	30	20					F3588001 P61-35-001-01-VL P61-35-001-01-VR	F3587002 P61-35-001-01-HA	T
1.8, 2.0	10.98 - 11.04	915	905	E70-35-001-02-22	A, 18, 20	30	30					F3588001 P61-35-001-01-VL P61-35-001-01-VR	F3587002 P61-35-001-01-HA	T
1.8, 1.8 TDCi	09.02 - 11.04	965	905	E70-35-001-03-22	A, 18, 20	30	30					F3590001 P61-35-001-01-VL P61-35-001-01-VR	F3587002 P61-35-001-01-HA	T
Pro-Street-S (Gewindefahrwerke - höhenverstellbar/Coil-Overs-Adjustable Ride Height) 1.4, 1.6, 1.8, 1.8 TDCi, 2.0	10.98 - 11.04	965	930	PSS65-35-001-01-22	A, 24, 25, 45	35-65								T
FOCUS C-MAX Pro-Kit (Performance Fahrwerksfedern/Performance Springs) 1.6 TDCi, 1.8 TDCi, 2.0 TDCi	10.03 - 03.07	1065	1065	E10-35-014-02-22	A, 18, 20	30	30					F11-35-014-02-VA	F11-35-014-01-HA	A
1.6, 1.8, 2.0	04.04 - 03.07	990	1065	E10-35-014-01-22	A, 18, 20	30	30					F11-35-014-01-VA	F11-35-014-01-HA	A
FOCUS II (DA.) Pro-Kit (Performance Fahrwerksfedern/Performance Springs) 1.4, 1.6, 1.6 Ti	11.04 -	1005	1015	E10-35-016-01-22	A, 18, 20	30	30					F11-55-008-02-VA	F11-35-016-01-HA	T
2.5 ST	10.05 -	1050	915	E10-35-016-05-22	A, 18, 20	20	25					F11-84-006-07-VA	F11-35-016-05-HA	T
1.6 TDCi, 1.8 TDCi, 2.0, 2.0 TDCi	11.04 -	1070	1015	E10-35-016-02-22	A, 18, 20	30	30					F11-35-014-02-VA	F11-35-016-01-HA	T
Pro-Street-S (Gewindefahrwerke - höhenverstellbar/Coil-Overs-Adjustable Ride Height) 1.4, 1.6, 1.6 TDCi, 1.6 Ti, 1.8 TDCi, 2.0, 2.0 TDCi, 2.5 ST	10.05 -	1070	1015	PSS65-35-016-01-22	A, 18, 20, 23, 25, 45	30-65								T
FOCUS II Cabriolet FOCUS II Convertible Pro-Kit (Performance Fahrwerksfedern/Performance Springs) 2.0 TDCi	10.06 -	1070	1065	E10-35-016-07-22	A, 18, 20	30	30					F11-35-014-02-VA	F11-35-014-01-HA	T
1.6, 2.0	10.06 -	990	1065	E10-35-016-06-22	A, 18, 20	30	30					F11-35-014-01-VA	F11-35-014-01-HA	T
FOCUS II Stufenheck (DA.) FOCUS II Saloon (DA.) Pro-Kit (Performance Fahrwerksfedern/Performance Springs) 1.4, 1.6, 1.6 Ti	04.05 -	1005	1015	E10-35-016-01-22	A, 18, 20	30	30					F11-55-008-02-VA	F11-35-016-01-HA	T
1.6 TDCi, 1.8 TDCi, 2.0, 2.0 TDCi	04.05 -	1070	1015	E10-35-016-02-22	A, 18, 20	30	30					F11-35-014-02-VA	F11-35-016-01-HA	T
Pro-Street-S (Gewindefahrwerke - höhenverstellbar/Coil-Overs-Adjustable Ride Height) 1.4, 1.6, 1.6 TDCi, 1.6 Ti, 1.8 TDCi, 2.0, 2.0 TDCi	04.05 -	1070	1015	PSS65-35-016-01-22	A, 18, 20, 23, 25, 45	30-65								T
FOCUS II Turnier (DAW.) Pro-Kit (Performance Fahrwerksfedern/Performance Springs) 1.4, 1.6, 1.6 Ti	11.04 -	1005	1090	E10-35-016-03-22	A, 18, 20	30	30					F11-55-008-02-VA	F11-35-016-03-HA	T
1.6 TDCi, 1.8 TDCi, 2.0, 2.0 TDCi	11.04 -	1070	1090	E10-35-016-04-22	A, 18, 20	30	30					F11-35-014-02-VA	F11-35-016-03-HA	T
FOCUS Kombi (DNW) FOCUS Estate (DNW) Pro-Kit (Performance Fahrwerksfedern/Performance Springs) 1.4, 1.6	02.99 - 11.04	855	1010	E3590-140	A, 18, 20	30	30					F3587001	F3590002	A
1.8, 2.0	09.02 - 11.04	915	1010	E3591-140	A, 18, 20	30	30					F3588001	F3590002	A
1.8, 1.8 TDCi, 1.8 Turbo DI	02.99 - 11.04	965	1010	E3593-140	A, 18, 20	30	30					F3590001	F3590002	A
Anti-Roll-Kit (Performance Stabilisatoren/Performance Sway Bars) 1.4, 1.6, 1.8, 1.8 Turbo DI, 2.0	02.99 - 11.04			E40-35-001-01-11	A, 18, 20, 22, 45			23	26	nicht verstellbar not adjustable	nicht verstellbar not adjustable	AS41-35-001-01-VA	AS41-35-001-01-HA	T
FOCUS Stufenheck (DFW) FOCUS Saloon (DFW) Pro-Kit (Performance Fahrwerksfedern/Performance Springs) 1.4, 1.6	02.99 - 11.04	855	905	E3587-140	A, 18, 20	30	30					F3587001	F3587002	T
1.8, 2.0	02.99 - 11.04	915	905	E3588-140	A, 18, 20	30	30					F3588001	F3587002	T
1.8, 1.8 TDCi	09.02 - 11.04	965	905	E3592-140	A, 18, 20	30	30					F3590001	F3587002	T
Pro-Damper (Performance Stoßdämpfer/Performance Shocks) 1.4, 1.6, 1.8, 1.8 TDCi, 2.0	02.99 - 11.04			E60-35-001-01-22	A, 18, 20							P61-35-001-01-VL P61-35-001-01-VR	P61-35-001-01-HA	
Anti-Roll-Kit (Performance Stabilisatoren/Performance Sway Bars) 1.4, 1.6, 1.8, 1.8 TDCi, 2.0	02.99 - 11.04			E40-35-001-01-11	A, 18, 20, 22, 45			23	26	nicht verstellbar not adjustable	nicht verstellbar not adjustable	AS41-35-001-01-VA	AS41-35-001-01-HA	T
Pro-System (Performance Komplettfahrwerke/Performance Springs+Shocks) 1.4, 1.6	02.99 - 11.04	855	905	E70-35-001-01-22	A, 18, 20	30	30					F3587001 P61-35-001-01-VL P61-35-001-01-VR	F3587002 P61-35-001-01-HA	T

Modell	Baujahr	Achslast Vorne kg	Achslast Hinten kg	Artikel-Nr.	Hinweise	Tieferl. Vorne mm	Tieferl. Hinten mm	Ø Vorne mm	Ø Hinten mm	Verstellbarkeit Vorne	Verstellbarkeit Hinten	Ersatzteilbezeichnung Vorne	Ersatzteilbezeichnung Hinten	Gutachten
Model	Year	Front Axle Load kg	Rear Axle Load kg	Part-No.	Notes	Lowering Front mm	Lowering Rear mm	Ø Front mm	Ø Rear mm	Adjustable Front	Adjustable Rear	Spare Part Marking Front	Spare Part Marking Rear	Homologation
FOCUS Stufenheck (DFW) FOCUS Saloon (DFW) Pro-System (Performance Komplettfahrwerke/Performance Springs+Shocks) 1.8, 2.0	02.99 - 11.04	915	905	E70-35-001-02-22	A, 18, 20	30	30					F3588001 P61-35-001-01-VL P61-35-001-01-VR	F3587002 P61-35-001-01-HA	T
1.8, 1.8 TDCi	09.02 - 11.04	965	905	E70-35-001-03-22	A, 18, 20	30	30					F3590001 P61-35-001-01-VL P61-35-001-01-VR	F3587002 P61-35-001-01-HA	T
FUSION (JU.) Pro-Kit (Performance Fahrwerksfedern/Performance Springs) 1.3, 1.4, 1.6	08.02 -	850	840	E10-35-013-01-22	A, 18, 20	25-30	25					F11-35-013-01-VA	F11-35-013-01-HA	A
1.4	08.02 -	850	840	E10-35-013-02-22	A, 18, 20	25-30	25					F11-35-010-01-VA	F11-35-013-01-HA	A
GALAXY (WGR) Pro-Kit (Performance Fahrwerksfedern/Performance Springs) 2.0, 2.3	09.01 -	1240	1355	E3566-140	A, 18, 20	30	30					F8549001	F8549002	T
1.9, 1.9 TDI, 2.8	04.00 -	1260	1355	E3574-140	A, 18, 20	30	30					F8552001	F8549002	T
GALAXY Pro-Kit (Performance Fahrwerksfedern/Performance Springs) 2.0	05.06 -	1255	1405	E10-35-018-01-22	A, 18, 20	30	30					F11-35-017-01-VA	F11-35-017-01-HA	T
1.8 TDCi, 2.0 TDCi	05.06 -	1255	1405	E10-35-018-02-22	A, 18, 20	30	30					F11-35-017-02-VA	F11-35-017-01-HA	T
KA (RB.) Pro-Kit (Performance Fahrwerksfedern/Performance Springs) 1.3	04.00 -	760	600	E10-35-003-01-22	A, 18, 20	30	30					F3569001	F11-35-003-01-HA	A
1.0, 1.3, 1.6	07.03 -	760	600	E10-35-003-01-22	A, 18, 20	30	30					F3569001	F11-35-003-01-HA	A
1.3	09.96 - 04.00	760	600	E3573-140	A, 18, 20	30	30					F3569001	F3569102	A
1.0, 1.3	06.98 - 04.00	760	600	E3573-140	A, 18, 20	30	30					F3569001	F3569102	A
KUGA Pro-Kit (Performance Fahrwerksfedern/Performance Springs) 2.0 TDCi	03.08 -	1140	1115	E10-35-021-01-22	A, 18	30	30					F11-35-021-01-VA	F11-35-021-01-HA	T
MONDEO II (BAP) Pro-Kit (Performance Fahrwerksfedern/Performance Springs) 1.6, 1.8, 2.0	09.96 - 11.00	1020	915	E3575-140	A, 18, 20	30	30					F3575001	F3548002	T
1.8 TD, 2.5 24V	06.00 - 11.00	1030	915	E3576-140		30	30					F3576001	F3548002	T
MONDEO II Kombi (BNP) MONDEO II Estate (BNP) Pro-Kit (Performance Fahrwerksfedern/Performance Springs) 1.6, 1.8, 2.0	09.96 - 11.00	1020	1030	E3577-140	A, 18, 20	30	30					F3575001	F3550002	T
1.8, 2.5	06.00 - 11.00	1030	1030	E3578-140	A, 18, 20	30	30					F3576001	F3550002	T
Mondeo II Limousine (BAP, BFP) Pro-Kit (Performance Fahrwerksfedern/Performance Springs) 2.5, 1.8 TD	10.96 - 11.00	1030	915	E3576-140	A, 18, 20	30	30					F3576001	F3548002	T
MONDEO II Stufenheck (BFP) MONDEO II Saloon (BFP) Pro-Kit (Performance Fahrwerksfedern/Performance Springs) 1.6, 1.8, 2.0	09.96 - 11.00	1020	915	E3575-140	A, 18, 20	30	30					F3575001	F3548002	T
1.8 TD, 2.5 24V	06.00 - 11.00	1030	915	E3576-140		30	30					F3576001	F3548002	T
MONDEO III (BSY) Pro-Kit (Performance Fahrwerksfedern/Performance Springs) 1.8, 2.0	11.00 -	1065	1015	E10-35-004-01-22	A, 18, 20	40	30					F11-35-004-01-VA	F11-35-004-01-HA	A
1.8, 2.0, 2.2 TDCi, 2.5, 3.0	09.04 -	1200	1015	E10-35-004-02-22	A, 18, 20	40	30					F11-35-004-02-VA	F11-35-004-01-HA	A
MONDEO III Kombi (BWY) MONDEO III Estate (BWY) Pro-Kit (Performance Fahrwerksfedern/Performance Springs) 1.8, 2.0	11.00 -	1065	1140	E10-35-004-03-22	A, 18, 20	40	30					F11-35-004-01-VA	F11-35-004-03-HA	A
1.8, 2.0, 2.0 TDCi, 2.2 TDCi, 2.5, 3.0	09.04 -	1200	1140	E10-35-004-04-22	A, 18, 20	40	30					F11-35-004-02-VA	F11-35-004-03-HA	A
MONDEO III Stufenheck (B4Y) MONDEO III Saloon (B4Y) Pro-Kit (Performance Fahrwerksfedern/Performance Springs) 1.8, 2.0	11.00 -	1065	1015	E10-35-004-01-22	A, 18, 20	40	30					F11-35-004-01-VA	F11-35-004-01-HA	A
1.8, 2.0, 2.0 TDCi, 2.2, 2.5, 3.0	09.04 -	1200	1015	E10-35-004-02-22	A, 18, 20	40	30					F11-35-004-02-VA	F11-35-004-01-HA	A
MONDEO IV Stufenheck MONDEO IV Saloon Pro-Kit (Performance Fahrwerksfedern/Performance Springs) 2.0	03.07 -	1060	1090	E10-35-019-01-22	A, 18, 20	30	30					F11-35-019-01-VA	F11-84-010-01-HA	T
2.0 TDCi, 2.2 TDCi, 2.3, 2.5	03.07 -	1190	1090	E10-35-019-02-22	A, 18, 20	30	30					F11-35-019-02-VA	F11-84-010-01-HA	T
MONDEO IV Turnier Pro-Kit (Performance Fahrwerksfedern/Performance Springs) 1.6, 2.0	03.07 -	1060	1185	E10-35-019-03-22	A, 18, 20	30	25-30					F11-35-019-01-VA	F11-35-019-03-HA	T
1.8, 2.0 TDCi, 2.2 TDCi, 2.3, 2.5	03.07 -	1190	1185	E10-35-019-04-22	A, 18, 20	30	25-30					F11-35-019-02-VA	F11-35-019-03-HA	T

Modell	Baujahr	Achslast Vorne kg	Achslast Hinten kg	Artikel-Nr.	Hinweise	Tieferl. Vorne mm	Tieferl. Hinten mm	Ø Vorne mm	Ø Hinten mm	Verstellbarkeit Vorne	Verstellbarkeit Hinten	Ersatzteilbezeichnung Vorne	Ersatzteilbezeichnung Hinten	Gutachten
Model	Year	Front Axle Load kg	Rear Axle Load kg	Part-No.	Notes	Lowering Front mm	Lowering Rear mm	Ø Front mm	Ø Rear mm	Adjustable Front	Adjustable Rear	Spare Part Marking Front	Spare Part Marking Rear	Homologation
FORD														
MONDEO IV <i>Pro-Kit (Performance Fahrwerksfedern/Performance Springs)</i>														
1.6, 2.0	03.07 -	1060	1090	E10-35-019-01-22	A, 18, 20	30	30					F11-35-019-01-VA	F11-84-010-01-HA	T
1.8 TDCi, 2.0 TDCi, 2.2 TDCi, 2.3, 2.5	03.07 -	1190	1090	E10-35-019-02-22	A, 18, 20	30	30					F11-35-019-02-VA	F11-84-010-01-HA	T
MUSTANG <i>Pro-Kit (Performance Fahrwerksfedern/Performance Springs)</i>														
4.0, 4.6	12.04 -	1000	1090	E10-35-008-01-22	A, 10, 18, 20	25	30					F11-35-008-01-VA	F11-35-008-01-HA	T
PUMA (EC.) <i>Pro-Kit (Performance Fahrwerksfedern/Performance Springs)</i>														
1.4, 1.6, 1.7	03.97 -			E3581-140	A, 18, 20	30	30					F3581001	F3581002	T
S-MAX <i>Pro-Kit (Performance Fahrwerksfedern/Performance Springs)</i>														
2.0	05.06 -	1255	1405	E10-35-017-01-22	A, 18, 20	30	30					F11-35-017-01-VA	F11-35-017-01-HA	T
1.8, 2.0 TDCi, 2.5 ST	05.06 -	1255	1405	E10-35-017-02-22	A, 18, 20	30	30					F11-35-017-02-VA	F11-35-017-01-HA	T
SIERRA Schrägheck (GBC, GBG) <i>Pro-Kit (Performance Fahrwerksfedern/Performance Springs)</i>														
2.0 RS Cosworth	11.87 - 01.90	850	950	E3503-240	A, 18, 20	20	20					F3503201	F3503202	T
STREET KA <i>Pro-Kit (Performance Fahrwerksfedern/Performance Springs)</i>														
1.6	05.03 - 07.05	760	600	E10-35-003-01-22	A, 18, 20	30	30					F3569001	F11-35-003-01-HA	A
HOLDEN														
Commodore <i>Pro-Kit (Performance Fahrwerksfedern/Performance Springs)</i>														
VR - VS V6 3.8 Live axle rear	01.93 - 12.96			E3770-140	A, 10	30	30					F3770001	F3771002	
VR - VS V6 3.8 IRS	01.93 - 12.96			E3773-140	A, 10	30	30					F3770001	F2042102	
VR - VS V8 5.0 Live axle rear	01.93 - 12.96			E3771-140	A, 10	30	30					F3770101	F3771002	
VR - VS V8 5.0 IRS	01.93 - 12.96			E3775-140	A, 10	30	30					F3770101	F2042102	
VT, VX, VY, V6 3.8	01.97 -			E3773-140	A, 10	30	30					F3770001	F2042102	
VT, VX, VY, V8 5.7	01.97 -			E3773-140	A, 10	30	30					F3770001	F2042102	
Commodore Ute <i>Pro-Kit (Performance Fahrwerksfedern/Performance Springs)</i>														
VR - VS V6 3.8	01.93 - 12.00			E3772-140	A, 10	30	30					F3770001	F3770002	
VR - VS V8 5.0	01.93 - 12.00			E3772-240	A, 10	30	30					F3770101	F3770002	
VU V6 3.8	01.01 -			E3776-140	A, 10	30	30					F3770001	F2067102	
VU V8 5.7	01.01 -			E3776-140	A, 10	30	30					F3770001	F2067102	
Monaro <i>Pro-Kit (Performance Fahrwerksfedern/Performance Springs)</i>														
CV6	01.01 -			E3773-140	A, 10	30	30					F3770001	F2042102	
CV8	01.01 -			E3773-140	A, 10	30	30					F3770001	F2042102	
HONDA														
ACCORD Kombi <i>Pro-Kit (Performance Fahrwerksfedern/Performance Springs)</i>														
2.0, 2.4	07.08 -	1055	1030	E10-40-013-03-22	A, 18, 20	30	30					F11-40-013-01-VA	F11-40-013-03-HA	T
2.2 i-DTEC, 2.4	07.08 -	1130	1030	E10-40-013-04-22	A, 18, 20	30	30					F11-40-013-02-VA	F11-40-013-03-HA	T
ACCORD VII (CG) <i>Pro-Kit (Performance Fahrwerksfedern/Performance Springs)</i>														
1.6, 1.8, 2.0, 2.2, 2.3	01.01 - 12.02	1040	940	E4040-140	A, 18, 20	30-35	30					F4040001	F4040002	T
ACCORD VII Coupe (CG) <i>Pro-Kit (Performance Fahrwerksfedern/Performance Springs)</i>														
2.0, 3.0	02.98 - 06.03	1040	900	E4026-140	A, 18, 20	30-35	30					F4026001	F4026002	T
ACCORD VII Hatchback (CH) <i>Pro-Kit (Performance Fahrwerksfedern/Performance Springs)</i>														
1.8, 2.0, 2.0 TDi, 2.3	11.00 - 12.02	1040	940	E4040-140	A, 18, 20	30-35	30					F4040001	F4040002	T
ACCORD VIII (CL, CM) <i>Pro-Kit (Performance Fahrwerksfedern/Performance Springs)</i>														
2.0	02.03 -	1050	920	E10-40-008-01-22	A, 18, 20	35-40	30					F11-40-008-01-VA	F11-40-008-01-HA	T
2.2 i-CTDi, 2.4	02.03 -	1100	920	E10-40-008-03-22	A, 18, 20	30-35	30					F11-40-008-03-VA	F11-40-008-01-HA	T
ACCORD VIII Tourer (CM) <i>Pro-Kit (Performance Fahrwerksfedern/Performance Springs)</i>														
2.0	04.03 -	1050	1030	E10-40-008-02-22	A, 18, 20	35-40	30					F11-40-008-01-VA	F11-40-008-02-HA	T
2.2, 2.4	04.03 -	1100	1030	E10-40-008-04-22	A, 18, 20	30-35	30					F11-40-008-03-VA	F11-40-008-02-HA	T
ACCORD <i>Pro-Kit (Performance Fahrwerksfedern/Performance Springs)</i>														
2.0, 2.4	07.08 -	1055	950	E10-40-013-01-22	A, 18, 20	30	30					F11-40-013-01-VA	F11-40-013-01-HA	T
2.2 i-DTEC, 2.4	07.08 -	1130	950	E10-40-013-02-22	A, 18, 20	30	30					F11-40-013-02-VA	F11-40-013-01-HA	T

Modell	Baujahr	Achslast Vorne kg	Achslast Hinten kg	Artikel-Nr.	Hinweise	Tieferl. Vorne mm	Tieferl. Hinten mm	Ø Vorne mm	Ø Hinten mm	Verstellbarkeit Vorne	Verstellbarkeit Hinten	Ersatzteilbezeichnung Vorne	Ersatzteilbezeichnung Hinten	Gutachten
Model	Year	Front Axle Load kg	Rear Axle Load kg	Part-No.	Notes	Lowering Front mm	Lowering Rear mm	Ø Front mm	Ø Rear mm	Adjustable Front	Adjustable Rear	Spare Part Marking Front	Spare Part Marking Rear	Homologation
CIVIC III Hatchback (EC, ED, EE) Pro-Kit (Performance Fahrwerksfedern/Performance Springs) 1.3, 1.4, 1.5, 1.6	10.87 - 11.88	725	700	E4007-140	A, 18, 20	30	30					F4007001	F4010002	T
1.3, 1.4, 1.5, 1.6	11.88 - 11.91	725	700	E4010-140	A, 18, 20	30	30					F4010001	F4010002	T
1.6	10.89 - 09.91	850	770	E4012-140	A, 18, 20	30	30					F4007001	F4010002	T
CIVIC III Stufenheck (ED) CIVIC III Saloon (ED) Pro-Kit (Performance Fahrwerksfedern/Performance Springs) 1.3, 1.4, 1.5, 1.6, 2.6	10.87 - 11.88	725	700	E4007-140	A, 18, 20	30	30					F4007001	F4010002	T
2.6	11.88 - 11.91	725	700	E4010-140		30	30					F4010001	F4010002	T
1.3, 1.4, 1.5, 1.6	11.88 - 11.91	725	700	E4010-140	A, 18, 20	30	30					F4010001	F4010002	T
CIVIC IV (EG, EH) Pro-Kit (Performance Fahrwerksfedern/Performance Springs) 1.5, 1.6	10.91 - 11.95	835	750	E4015-140	A, 18, 20	30	30					F4015001	F4015002	A
CIVIC IV Coupe (EJ) Pro-Kit (Performance Fahrwerksfedern/Performance Springs) 1.5, 1.6, 1.6 i Vtec	01.94 - 11.95	835	750	E4015-140	A, 18, 20	30	30					F4015001	F4015002	A
CIVIC IV Fastback (MA, MB) Pro-Kit (Performance Fahrwerksfedern/Performance Springs) 1.4, 1.5, 1.6	09.94 - 01.97	880	860	E4019-140	A, 18, 20	30	30					F4015001	F4019002	A
CIVIC IV Hatchback (EG) Pro-Kit (Performance Fahrwerksfedern/Performance Springs) 1.3, 1.5, 1.6	10.91 - 11.95	835	750	E4015-140	A, 18, 20	30	30					F4015001	F4015002	A
CIVIC V (EJ9, EK3/4) Pro-Kit (Performance Fahrwerksfedern/Performance Springs) 1.4, 1.5, 1.6	11.95 - 02.01	860	820	E4020-140	A, 18, 20	35	35					F4015001	F4015002	A
CIVIC V Aerodeck (MC) Pro-Kit (Performance Fahrwerksfedern/Performance Springs) 1.4, 1.5, 1.6, 1.8	04.98 - 02.01	880	860	E4024-140	A, 18, 20	30	30					F4015001	F4019002	A
CIVIC V Coupe (EJ6, EJ8) Pro-Kit (Performance Fahrwerksfedern/Performance Springs) 1.6, 1.6 i Vtec	04.99 - 12.00	860	820	E4020-140	A, 18, 20	35	35					F4015001	F4015002	A
CIVIC V Fastback (MB) Pro-Kit (Performance Fahrwerksfedern/Performance Springs) 1.4, 1.5, 1.6	11.98 - 10.00	880	860	E4019-140	A, 18, 20	30	30					F4015001	F4019002	A
CIVIC V Hatchback (EJ9, EK1/3/4) Pro-Kit (Performance Fahrwerksfedern/Performance Springs) 1.4, 1.5, 1.6	11.95 - 02.01	860	820	E4020-140	A, 18, 20	35	35					F4015001	F4015002	A
CIVIC VI Coupe (EM) Pro-Kit (Performance Fahrwerksfedern/Performance Springs) 1.7	05.01 - 12.05	855	850	E10-40-001-02-22	A, 18, 20	30	30					F11-40-001-01-VA	F11-40-001-02-HA	T
Sportline (Performance Fahrwerksfedern Sport/Sport Performance Springs) 1.7	05.01 - 12.05	855	850	E20-40-001-01-22	A, 20	45-50	30					F21-40-001-01-VA	F21-40-001-01-HA	T
Pro-Street-S (Gewindefahrwerke - höhenverstellbar/Coil-Overs-Adjustable Ride Height) 1.7	05.01 - 12.05	920	820	PSS65-40-001-01-22	A, 23, 25, 45	35-65								T
CIVIC VI Hatchback (EU, EP) Pro-Kit (Performance Fahrwerksfedern/Performance Springs) 1.4, 1.6	02.01 - 09.05	855	850	E10-40-001-01-22	A, 18, 20	30	30					F11-40-001-01-VA	F11-40-001-01-HA	T
1.7, 2.0, 2.0 Type-R	09.01 - 09.05	955	850	E10-40-001-03-22	A, 18, 20	30	30					F11-40-001-03-VA	F11-40-001-01-HA	T
Sportline (Performance Fahrwerksfedern Sport/Sport Performance Springs) 1.4, 1.6	02.01 - 09.05	855	850	E20-40-001-01-22	A, 20	45-50	30					F21-40-001-01-VA	F21-40-001-01-HA	T
Pro-Street-S (Gewindefahrwerke - höhenverstellbar/Coil-Overs-Adjustable Ride Height) 1.4, 1.6	02.01 - 09.05	920	820	PSS65-40-001-01-22	A, 23, 25, 45	35-65								T
1.7, 2.0, 2.0 Type-R	09.01 - 09.05	950	820	PSS65-40-001-02-22	A, 23, 25, 45	35-65								T
CIVIC VI Pro-Kit (Performance Fahrwerksfedern/Performance Springs) 1.4, 1.6	09.05 - 09.05	855	850	E10-40-001-01-22	A, 18, 20	30	30					F11-40-001-01-VA	F11-40-001-01-HA	T
2.0	10.03 - 09.05	955	850	E10-40-001-03-22	A, 18, 20	30	30					F11-40-001-03-VA	F11-40-001-01-HA	T
Sportline (Performance Fahrwerksfedern Sport/Sport Performance Springs) 1.3, 1.4, 1.6	09.05 - 09.05	855	850	E20-40-001-01-22	A, 20	45-50	30					F21-40-001-01-VA	F21-40-001-01-HA	T
Pro-Street-S (Gewindefahrwerke - höhenverstellbar/Coil-Overs-Adjustable Ride Height) 1.3, 1.4, 1.6, 1.7	02.01 - 09.05	920	820	PSS65-40-001-01-22	A, 23, 25, 45	35-65								T
2.0	10.03 - 09.05	950	820	PSS65-40-001-02-22	A, 23, 25, 45	35-65								T
CIVIC VII (FD) Pro-Kit (Performance Fahrwerksfedern/Performance Springs) 1.8	09.05 -	980	835	E10-40-011-01-22	A, 18, 20	25	25					F11-40-011-01-VA	F11-40-011-01-HA	T
Pro-Street-S (Gewindefahrwerke - höhenverstellbar/Coil-Overs-Adjustable Ride Height) 1.8	09.05 -	940	835	PSS65-40-011-01-22	A, 18, 23, 25,	45	20-50							T

Modell	Baujahr	Achslast Vorne kg	Achslast Hinten kg	Artikel-Nr.	Hinweise	Tieferl. Vorne mm	Tieferl. Hinten mm	Ø Vorne mm	Ø Hinten mm	Verstellbarkeit Vorne	Verstellbarkeit Hinten	Ersatzteilbezeichnung Vorne	Ersatzteilbezeichnung Hinten	Gutachten
Model	Year	Front Axle Load kg	Rear Axle Load kg	Part-No.	Notes	Lowering Front mm	Lowering Rear mm	Ø Front mm	Ø Rear mm	Adjustable Front	Adjustable Rear	Spare Part Marking Front	Spare Part Marking Rear	Homologation
CIVIC VII Hatchback (FD) Pro-Kit (Performance Fahrwerksfedern/Performance Springs) 2.2 CTDi	01.06 -	1085	835	E10-40-011-02-22	A, 18, 20	25	25					F11-40-011-02-VA	F11-40-011-01-HA	T
1.4, 1.8, 2.0 Type-R	09.06 -	980	835	E10-40-011-01-22	A, 18, 20	25	25					F11-40-011-01-VA	F11-40-011-01-HA	T
Pro-Street-S (Gewindefahrwerke - höhenverstellbar/Coil-Overs-Adjustable Ride Hight) 2.2 CTDi	01.06 -	1085	835	PSS65-40-011-02-22	A, 18, 23, 25,	45	20-50							T
1.4, 1.8	01.06 -	940	835	PSS65-40-011-01-22	A, 18, 23, 25,	45	20-50							T
CR-V II (RD) Pro-Kit (Performance Fahrwerksfedern/Performance Springs) 2.0	07.02 - 09.06	960	1020	E10-40-006-01-22	A, 18, 20	30	30					F11-40-006-01-VA	F11-40-006-01-HA	T
CR-V III Pro-Kit (Performance Fahrwerksfedern/Performance Springs) 2.0, 2.2 i-CTDi	01.07 -	1050	1040	E10-40-012-01-22	A, 18		25					F11-40-012-01-VL F11-40-012-01-VR	F11-40-012-01-HA	T
INTEGRA (DC2) Pro-Kit (Performance Fahrwerksfedern/Performance Springs) 1.8 Type-R	11.97 - 10.01	835	750	E4023-140	A, 18, 20	25	25					F4015001	F4015002	A
JAZZ (GD) Pro-Kit (Performance Fahrwerksfedern/Performance Springs) 1.2, 1.4	04.05 -	800	730	E10-40-005-01-22	A, 18, 20	30	30					F11-40-005-01-VA	F11-40-005-01-HA	T
PRELUDE IV (BB) Pro-Kit (Performance Fahrwerksfedern/Performance Springs) 2.0, 2.2, 2.3	02.92 - 09.96	980	825	E4016-140	A, 18, 20	30	30					F4016001	F4016002	T
PRELUDE V (BB) Pro-Kit (Performance Fahrwerksfedern/Performance Springs) 2.0, 2.2	10.96 - 10.00	980	825	E4021-140	A, 18, 20	30	30					F4016001	F4016002	T
S2000 (AP) Pro-Kit (Performance Fahrwerksfedern/Performance Springs) 2.0	06.99 -	750	900	E4043-140	A, 18, 20	25	30					F4043001	F4043002	T
STREAM (RN) Pro-Kit (Performance Fahrwerksfedern/Performance Springs) 1.7, 2.0	05.01 -	955	1130	E10-40-003-01-22	A, 18, 20	30	30					F11-40-003-01-VA	F11-40-003-01-HA	T
ACCENT (LC) Pro-Kit (Performance Fahrwerksfedern/Performance Springs) 1.3, 1.5, 1.6	12.02 -	820	850	E4215-140	A, 18, 20	30	30					F4215001	F4215002	T
1.5	04.02 -	870	850	E10-42-007-01-22	A, 18, 20	30	30					F11-42-007-01-VA	F11-42-007-01-HA	T
ACCENT (MC) Pro-Kit (Performance Fahrwerksfedern/Performance Springs) 1.4, 1.6	11.05 -	870	850	E10-42-014-01-22	A, 18, 20	30	30					F11-42-014-01-VA	F11-42-014-01-HA	T
1.5	11.05 -	910	850	E10-42-014-02-22	A, 18, 20	30	30					F11-42-014-02-VA	F11-42-014-01-HA	T
ACCENT Stufenheck (LC) ACCENT Saloon (LC) Pro-Kit (Performance Fahrwerksfedern/Performance Springs) 1.3, 1.5, 1.6	12.02 -	820	850	E4215-140	A, 18, 20	30	30					F4215001	F4215002	T
1.5	01.02 -	870	850	E10-42-007-01-22	A, 18, 20	30	30					F11-42-007-01-VA	F11-42-007-01-HA	T
ACCENT Stufenheck (MC) ACCENT Saloon (MC) Pro-Kit (Performance Fahrwerksfedern/Performance Springs) 1.4, 1.6	11.05 -	870	850	E10-42-014-01-22	A, 18, 20	30	30					F11-42-014-01-VA	F11-42-014-01-HA	T
1.5	11.05 -	910	850	E10-42-014-02-22	A, 18, 20	30	30					F11-42-014-02-VA	F11-42-014-01-HA	T
COUPE (GK) Pro-Kit (Performance Fahrwerksfedern/Performance Springs) 2.0, 2.7	03.02 -	1015	880	E10-42-003-01-22	A, 18, 20	30	30					F11-42-003-01-VA	F11-42-003-01-HA	T
Sportline (Performance Fahrwerksfedern Sport/Sport Performance Springs) 2.0, 2.7	03.02 -	1000	860	E20-42-003-02-22	A, 18, 20	45-50	30					F21-42-003-02-VA	F21-42-003-02-HA	T
Anti-Roll-Kit (Performance Stabilisatoren/Performance Sway Bars) 2.0, 2.7	03.02 -			E40-42-003-01-11	A, 18, 20, 22,	45		26	22	nicht verstellbar not adjustable	nicht verstellbar not adjustable	AS41-42-003-01-VA	AS41-42-003-01-HA	T
COUPE (RD) Pro-Kit (Performance Fahrwerksfedern/Performance Springs) 1.6, 2.0	03.01 - 04.02	900	770	E4210-140	A, 18, 20	30	30					F4209001	F4210002	T
Anti-Roll-Kit (Performance Stabilisatoren/Performance Sway Bars) 1.6, 2.0	03.01 - 04.02			E4210-320	A, 18, 20, 22,	45		26		nicht verstellbar not adjustable		AS4210320VA	AS4210320HA	T
ELANTRA (XD) Pro-Kit (Performance Fahrwerksfedern/Performance Springs) 1.6, 1.8, 2.0, 2.0 CRDi	02.06 -	1030	950	E10-42-002-01-22	A, 18, 20	30	30					F11-42-002-01-VA	F11-42-002-01-HA	T
ELANTRA Stufenheck (XD) ELANTRA Saloon (XD) Pro-Kit (Performance Fahrwerksfedern/Performance Springs) 1.6, 1.8, 2.0	10.03 -	1030	950	E10-42-002-01-22	A, 18, 20	30	30					F11-42-002-01-VA	F11-42-002-01-HA	T
GETZ (TB) Pro-Kit (Performance Fahrwerksfedern/Performance Springs) 1.1, 1.3, 1.4, 1.6	08.05 -	860	830	E10-42-008-01-22	A, 18, 20	30	30					F11-42-007-01-VA	F11-42-008-01-HA	T

Modell	Baujahr	Achslast Vorne kg	Achslast Hinten kg	Artikel-Nr.	Hinweise	Tieferl. Vorne mm	Tieferl. Hinten mm	Ø Vorne mm	Ø Hinten mm	Verstellbarkeit Vorne	Verstellbarkeit Hinten	Ersatzteilbezeichnung Vorne	Ersatzteilbezeichnung Hinten	Gutachten
Model	Year	Front Axle Load kg	Rear Axle Load kg	Part-No.	Notes	Lowering Front mm	Lowering Rear mm	Ø Front mm	Ø Rear mm	Adjustable Front	Adjustable Rear	Spare Part Marking Front	Spare Part Marking Rear	Homologation
GETZ (TB) Pro-Kit (Performance Fahrwerksfedern/Performance Springs) 1.5, 1.5 CRDi	08.05 -	900	830	E10-42-008-02-22	A, 18, 20	30-35	30					F11-42-008-02-VA	F11-42-008-01-HA	T
GRANDEUR Pro-Kit (Performance Fahrwerksfedern/Performance Springs) 2.2 CRDi, 3.3	04.05 -	1260	1115	E10-42-012-01-22	A, 18, 20	30	30					F4214001	F11-42-012-01-HA	T
i10 Pro-Kit (Performance Fahrwerksfedern/Performance Springs) 1.1	01.08 -	750	750	E10-42-018-01-22	A, 18, 20	25	20					F11-42-007-01-VA	F11-42-018-01-HA	T
1.1 CRDi	01.08 -	830	750	E10-42-018-02-22	A, 18, 20	25	20					F11-42-008-02-VA	F11-42-018-01-HA	T
i30 CW Kombi i30 CW Estate Pro-Kit (Performance Fahrwerksfedern/Performance Springs) 1.6	02.08 -	1010	1050	E10-42-016-03-22	A, 18, 20	30	20-25					F11-46-015-01-VA	F11-46-015-03-HA	T
1.6 CRDi, 2.0	02.08 -	1090	1050	E10-42-016-04-22	A, 18, 20	30-40	20-25					F11-46-015-02-VA	F11-46-015-03-HA	T
i30 Pro-Kit (Performance Fahrwerksfedern/Performance Springs) 1.4, 1.6	10.07 -	1010	940	E10-42-016-01-22	A, 18, 20	25	20					F11-46-015-01-VA	F11-46-015-01-HA	T
1.6 CRDi, 2.0, 2.0 CRDi	10.07 -	1090	940	E10-42-016-02-22	A, 18, 20	25	20					F11-46-015-02-VA	F11-46-015-01-HA	T
LANTRA II (J-2) Pro-Kit (Performance Fahrwerksfedern/Performance Springs) 1.5, 1.6, 1.8, 1.9, 2.0	04.97 - 05.00	900	890	E4209-140	A, 18, 20, 33	30	30					F4209001	F4209002	T
Anti-Roll-Kit (Performance Stabilisatoren/Performance Sway Bars) 1.5, 1.6, 1.8, 1.9, 2.0	04.97 - 05.00			E4210-320	A, 18, 20, 22, 45			26		nicht verstellbar not adjustable		AS4210320VA	AS4210320HA	T
LANTRA II Wagon (J2) Pro-Kit (Performance Fahrwerksfedern/Performance Springs) 1.5, 1.6, 1.8, 1.9, 2.0	04.97 - 05.00	900	890	E4209-140	A, 18, 20, 33	30	30					F4209001	F4209002	T
Anti-Roll-Kit (Performance Stabilisatoren/Performance Sway Bars) 1.5, 1.6, 1.8, 1.9, 2.0	04.97 - 05.00			E4210-320	A, 18, 20, 22, 45			26		nicht verstellbar not adjustable		AS4210320VA	AS4210320HA	T
MATRIX (FC) Pro-Kit (Performance Fahrwerksfedern/Performance Springs) 1.5, 1.5 CRDi, 1.6, 1.8	06.01 -	1030	970	E10-42-005-01-22	A, 18, 20	30	30					F11-42-005-01-VA	F11-42-005-01-HA	T
SANTA FÉ (CM) Pro-Kit (Performance Fahrwerksfedern/Performance Springs) 2.2 CRDi, 2.7	03.06 -	1350	1450	E10-42-013-01-22	A	40	30					F11-42-013-01-VA	F11-42-013-01-HA	T
SONATA II (Y-3) Pro-Kit (Performance Fahrwerksfedern/Performance Springs) 1.8, 2.0, 3.0	05.93 - 06.98	1030	930	E4207-140	A, 18, 20	30	30					F4207001	F4207002	T
SONATA III (EF) Pro-Kit (Performance Fahrwerksfedern/Performance Springs) 2.0, 2.4, 2.5	06.98 - 10.01	1200	1040	E4213-140	A, 18, 20	30	30					F4213001	F4213002	T
Pro-Damper (Performance Stoßdämpfer/Performance Shocks) 2.0, 2.4, 2.5	06.98 - 10.01			E60-42-006-01-22	A, 18, 20							P61-42-006-01-VA	P61-42-006-01-HA	
Pro-System (Performance Komplettfahrwerke/Performance Springs+Shocks) 2.0, 2.4, 2.5	06.98 - 10.01	1200	1040	E70-42-006-01-22	A, 18, 20	30	30					F4213001 P61-42-006-01-VA	F4213002 P61-42-006-01-HA	T
SONATA IV (EU4) Pro-Kit (Performance Fahrwerksfedern/Performance Springs) 2.0, 2.7	11.02 - 11.04	1200	1040	E4213-140	A, 18, 20	30	30					F4213001	F4213002	T
Pro-Damper (Performance Stoßdämpfer/Performance Shocks) 2.0, 2.7	11.02 - 11.04			E60-42-006-01-22	A, 18, 20							P61-42-006-01-VA	P61-42-006-01-HA	
Pro-System (Performance Komplettfahrwerke/Performance Springs+Shocks) 2.0, 2.7	11.02 - 11.04	1200	1040	E70-42-006-01-22	A, 18, 20	30	30					F4213001 P61-42-006-01-VA	F4213002 P61-42-006-01-HA	T
SONATA V Pro-Kit (Performance Fahrwerksfedern/Performance Springs) 2.0, 2.4	01.05 -	1200	1070	E10-42-011-01-22	A, 18, 20	30	30					F4213001	F11-42-011-01-HA	T
2.0 CRDi, 3.3	01.05 -	1200	1070	E10-42-011-02-22	A, 18, 20	30	30					F4214001	F11-42-011-01-HA	T
TRAJET (FO) Pro-Kit (Performance Fahrwerksfedern/Performance Springs) 2.0, 2.7	09.00 -	1280	1330	E10-42-001-01-22	A, 18, 20	30	30					F11-42-001-01-VA	F11-42-001-01-HA	T
2.0, 2.0 CRDi	08.05 -	1330	1330	E10-42-001-02-22	A, 18, 20	30	30					F11-42-001-02-VA	F11-42-001-01-HA	T
TUCSON (JM) Pro-Kit (Performance Fahrwerksfedern/Performance Springs) 2.0, 2.0 CRDi, 2.7	08.04 -	1220	1200	E10-42-010-01-22	A	25-35	25					F11-42-010-01-VA	F11-42-010-01-HA	T
XG Pro-Kit (Performance Fahrwerksfedern/Performance Springs) 2.5, 3.0, 3.5	04.03 -	1230	1090	E4214-140	A, 18, 20	25	25					F4214001	F4214002	T

Modell	Baujahr	Achslast Vorne kg	Achslast Hinten kg	Artikel-Nr.	Hinweise	Tieferl. Vorne mm	Tieferl. Hinten mm	Ø Vorne mm	Ø Hinten mm	Verstellbarkeit Vorne	Verstellbarkeit Hinten	Ersatzteilbezeichnung Vorne	Ersatzteilbezeichnung Hinten	Gutachten
Model	Year	Front Axle Load kg	Rear Axle Load kg	Part-No.	Notes	Lowering Front mm	Lowering Rear mm	Ø Front mm	Ø Rear mm	Adjustable Front	Adjustable Rear	Spare Part Marking Front	Spare Part Marking Rear	Homologation
X-TYPE (CF1) Pro-Kit (Performance Fahrwerksfedern/Performance Springs) 2.0, - CATS, 2.2, - CATS, 2.5, - CATS, 3.0, - CATS	06.01 -	1150	1115	E10-45-002-01-22	A, 10, 18	30-35	25-30					F11-45-002-01-VA	F11-45-002-01-HA	T
X-TYPE Estate Pro-Kit (Performance Fahrwerksfedern/Performance Springs) 2.0, - CATS, 2.2, - CATS, 2.5, - CATS, 3.0, - CATS	02.04 -	1150	1170	E10-45-002-04-22	A, 10, 18	30-35	25-30					F11-45-002-01-VA	F11-45-002-04-HA	T
XF Pro-Kit (Performance Fahrwerksfedern/Performance Springs) 3.0	03.08 -	1090	1200	E10-45-004-02-22	A, 18, 20	30	25					F11-45-004-02-VA	F11-45-004-01-HA	T
2.7 D, 4.2	03.08 -	1185	1200	E10-45-004-01-22	A, 18, 20	30	25					F11-45-004-01-VA	F11-45-004-01-HA	T
CHEROKEE (KJ) Pro-Kit (Performance Fahrwerksfedern/Performance Springs) 2.4, 2.5 CRD, 2.8 CRD, 3.7 V6	08.03 -	1250	1430	E10-28-005-01-22	A, 18	30	30					F11-28-005-01-VA	F11-28-005-01-HA	T
COMMANDER Pro-Kit (Performance Fahrwerksfedern/Performance Springs) 3.0 CRD, 4.7, 5.7	09.05 -	1340	1660	E10-28-010-01-22	A, 10, 18	30	30					F11-28-010-01-VA	F11-28-010-01-HA	T
COMPASS Pro-Kit (Performance Fahrwerksfedern/Performance Springs) 2.0 CRD, 2.4	09.06 -	1080	1030	E10-28-012-01-22	A, 18	30	30					F11-28-012-01-VA	F11-28-012-01-HA	T
GRAND CHEROKEE II (WJ, WG) Pro-Kit (Performance Fahrwerksfedern/Performance Springs) 2.7 CRD, 4.0, 4.7	10.04 -	1250	1340	E2837-540	A, 10, 18	30	30					F28375001	F28375002	T
GRAND CHEROKEE III Pro-Kit (Performance Fahrwerksfedern/Performance Springs) 3.0 CRD, 4.7, 5.7	06.05 -	1340	1660	E10-28-010-01-22	A, 10, 18	30	30					F11-28-010-01-VA	F11-28-010-01-HA	T
Patriot (PK) Pro-Kit (Performance Fahrwerksfedern/Performance Springs) 1.8, 2.0	01.08 -	1080	1050	E10-27-001-01-22	A, 18, 20	30	30					F11-27-001-01-VA	F11-27-001-01-HA	T
CARENS II (FJ) Pro-Kit (Performance Fahrwerksfedern/Performance Springs) 2.0, 2.0 CRDi	11.05 -	1040	1010	E10-46-001-02-22	A, 18, 20	25	30					F11-46-009-02-VA	F11-46-001-02-HA	T
CARENS III Pro-Kit (Performance Fahrwerksfedern/Performance Springs) 2.0	09.06 -	1220	1180	E10-46-014-02-22	A, 18, 20	30	30					F11-46-014-02-VA	F11-46-014-01-HA	T
CARNIVAL (UP) Pro-Kit (Performance Fahrwerksfedern/Performance Springs) 2.5, 2.9	08.99 - 10.01	1420	1400	E10-46-002-01-22	A, 18, 20	40	40					F11-46-002-01-VA	F11-46-002-01-HA	T
CARNIVAL II Pro-Kit (Performance Fahrwerksfedern/Performance Springs) 2.5, 2.9, 3.5	07.02 -	1420	1400	E10-46-002-01-22	A, 18, 20	40	40					F11-46-002-01-VA	F11-46-002-01-HA	T
CARNIVAL III (UVP) Pro-Kit (Performance Fahrwerksfedern/Performance Springs) 2.7	06.06 -	1400	1550	E10-46-012-01-22	A, 18, 20	30	15					F11-46-012-01-VA	F11-46-012-01-HA	T
2.9 CRDi	09.06 -	1540	1550	E10-46-012-02-22	A, 18, 20	30	15					F11-46-012-02-VA	F11-46-012-01-HA	T
CEE'D Kombi CEE'D Estate Pro-Kit (Performance Fahrwerksfedern/Performance Springs) 1.4, 1.6	09.07 -	1010	1050	E10-46-015-03-22	A, 10, 18, 20	30	20-25					F11-46-015-01-VA	F11-46-015-03-HA	T
1.6 CRDi, 2.0	09.07 -	1090	1050	E10-46-015-04-22	A, 10, 18, 20	30-35	20-25					F11-46-015-02-VA	F11-46-015-03-HA	T
CEE'D Schrägheck CEE'D Hatchback Pro-Kit (Performance Fahrwerksfedern/Performance Springs) 1.4, 1.6	12.06 -	1010	940	E10-46-015-01-22	A, 10, 18, 20	30	20					F11-46-015-01-VA	F11-46-015-01-HA	T
1.6	02.08 -	1090	940	E10-46-015-02-22	A, 10, 18, 20	30-35	20					F11-46-015-02-VA	F11-46-015-01-HA	T
1.6, 1.6 CRDi, 2.0, 2.0 CRDi	09.07 -	1090	940	E10-46-015-02-22	A, 10, 18, 20	30-35	20					F11-46-015-02-VA	F11-46-015-01-HA	T
CERATO Stufenheck CERATO Saloon Pro-Kit (Performance Fahrwerksfedern/Performance Springs) 1.6, 2.0	04.04 -	1030	950	E10-46-008-01-22	A, 18, 20	35	25					F11-46-008-01-VA	F11-46-008-01-HA	T
CERATO Pro-Kit (Performance Fahrwerksfedern/Performance Springs) 1.6, 2.0	04.04 -	1030	950	E10-46-008-01-22	A, 18, 20	35	25					F11-46-008-01-VA	F11-46-008-01-HA	T
MAGENTIS (GD) Pro-Kit (Performance Fahrwerksfedern/Performance Springs) 2.0, 2.5	05.01 -	1200	1040	E10-46-005-01-22	A, 18, 20	30	30					F4213001	F4213002	T
MAGENTIS Pro-Kit (Performance Fahrwerksfedern/Performance Springs) 2.0	11.05 -	1135	1040	E10-46-013-01-22	A, 18, 20	30	30					F11-46-013-01-VA	F11-46-013-01-HA	T
2.0, 2.7	11.05 -	1135	1040	E10-46-013-02-22	A, 18, 20	30	30					F11-46-013-02-VA	F11-46-013-01-HA	T

Modell	Baujahr	Achslast Vorne kg	Achslast Hinten kg	Artikel-Nr.	Hinweise	Tieferl. Vorne mm	Tieferl. Hinten mm	Ø Vorne mm	Ø Hinten mm	Verstellbarkeit Vorne	Verstellbarkeit Hinten	Ersatzteilbezeichnung Vorne	Ersatzteilbezeichnung Hinten	Gutachten
Model	Year	Front Axle Load kg	Rear Axle Load kg	Part-No.	Notes	Lowering Front mm	Lowering Rear mm	Ø Front mm	Ø Rear mm	Adjustable Front	Adjustable Rear	Spare Part Marking Front	Spare Part Marking Rear	Homologation
PICANTO (BA) Pro-Kit (Performance Fahrwerksfedern/Performance Springs) 1.0, 1.1	04.04 -	720	740	E10-46-009-01-22	A, 18, 20	30	25					F11-46-009-01-VA	F11-46-009-01-HA	T
1.1 CRDi	11.05 -	840	740	E10-46-009-02-22	A, 18, 20	25	20					F11-46-009-02-VA	F11-46-009-01-HA	T
PRO CEE'D Pro-Kit (Performance Fahrwerksfedern/Performance Springs) 1.6, 2.0	02.08 -	1010	940	E10-46-015-01-22	A, 10, 18, 20	25	25					F11-46-015-01-VA	F11-46-015-01-HA	T
1.6 CRDi, 2.0 CRDi	02.08 -	1090	940	E10-46-015-02-22	A, 10, 18, 20	25	25					F11-46-015-02-VA	F11-46-015-01-HA	T
RIO II Stufenheck RIO II Saloon Pro-Kit (Performance Fahrwerksfedern/Performance Springs) 1.4, 1.5, 1.6	03.05 -	910	850	E10-46-011-01-22	A, 10, 18, 20	30	30					F11-46-011-01-VA	F11-46-011-01-HA	T
RIO II Pro-Kit (Performance Fahrwerksfedern/Performance Springs) 1.4, 1.5, 1.6	03.05 -	910	850	E10-46-011-01-22	A, 10, 18, 20	30	30					F11-46-011-01-VA	F11-46-011-01-HA	T
SEPHIA (FA) Pro-Kit (Performance Fahrwerksfedern/Performance Springs) 1.5, 1.8	01.95 -	860	860	E4601-140	A, 18, 20	30	30					F4601001	F4601002	T
SEPHIA Stufenheck (FA) SEPHIA Saloon (FA) Pro-Kit (Performance Fahrwerksfedern/Performance Springs) 1.5, 1.6, 1.8	01.95 -	860	860	E4601-140	A, 18, 20	30	30					F4601001	F4601002	T
SHUMA (FB) Pro-Kit (Performance Fahrwerksfedern/Performance Springs) 1.5, 1.8	10.97 - 03.01	870	900	E4605-140	A, 18, 20	30	30					F4605001	F4605002	T
SHUMA II (FB) Pro-Kit (Performance Fahrwerksfedern/Performance Springs) 1.8	04.03 - 08.04	870	900	E4605-140	A, 18, 20	30	30					F4605001	F4605002	T
SHUMA Stufenheck (FB) SHUMA Saloon (FB) Pro-Kit (Performance Fahrwerksfedern/Performance Springs) 1.5, 1.8	05.99 - 10.01	870	900	E4605-140	A, 18, 20	30	30					F4605001	F4605002	T
SORENTO (JC) Pro-Kit (Performance Fahrwerksfedern/Performance Springs) 2.4, 2.5 CRDi, 3.5	08.02 -	1350	1480	E10-46-006-01-22	A, 18, 20	30	30					F11-46-006-01-VA	F11-46-006-01-HA	T
2.5 CRDi	12.06 -	1350	1500	E10-46-006-03-22	A, 18	25	25					F11-46-006-01-VA	F11-46-006-03-HA	T
SPORTAGE (JE_) Pro-Kit (Performance Fahrwerksfedern/Performance Springs) 2.0, 2.0 CRDi, 2.7	09.04 - 05.07	1220	1200	E10-46-010-01-22	A, 18	30	30					F11-42-010-01-VA	F11-42-010-01-HA	T
110 Pro-Kit (Performance Fahrwerksfedern/Performance Springs) 1.5, 2.0	08.96 -			E10-47-001-01-22	A, 10, 18, 20	30	30					F11-47-001-01-VA	F11-47-001-01-HA	
Sportline (Performance Fahrwerksfedern Sport/Sport Performance Springs) 1.5, 2.0	08.96 -			E20-47-001-01-22	A, 18, 20	45-50	45-50					F21-47-001-01-VA	F21-47-001-01-HA	
111 Pro-Kit (Performance Fahrwerksfedern/Performance Springs) 1.5	10.00 -			E10-47-001-01-22	A, 10, 18, 20	30	30					F11-47-001-01-VA	F11-47-001-01-HA	
Sportline (Performance Fahrwerksfedern Sport/Sport Performance Springs) 1.5	10.00 -			E20-47-001-01-22	A, 18, 20	45-50	45-50					F21-47-001-01-VA	F21-47-001-01-HA	
112 Pro-Kit (Performance Fahrwerksfedern/Performance Springs) 1.5	10.00 -			E10-47-001-01-22	A, 10, 18, 20	30	30					F11-47-001-01-VA	F11-47-001-01-HA	
Sportline (Performance Fahrwerksfedern Sport/Sport Performance Springs) 1.5	10.00 -			E20-47-001-01-22	A, 18, 20	45-50	45-50					F21-47-001-01-VA	F21-47-001-01-HA	
SAMARA (2108, 2109) Pro-Kit (Performance Fahrwerksfedern/Performance Springs) 1.5, 1100, 1300, 1500	02.95 -			E10-47-001-02-22	A, 10, 18, 20	30	30					F11-47-001-02-VA	F11-47-001-02-HA	
Sportline (Performance Fahrwerksfedern Sport/Sport Performance Springs) 1.5, 1100, 1300, 1500	02.95 -			E20-47-001-02-22	A, 18, 20	45-50	45-50					F21-47-001-02-VA	F21-47-001-02-HA	
SAMARA FORMA (21099) Pro-Kit (Performance Fahrwerksfedern/Performance Springs) 1.5, 1100, 1300, 1500	11.94 -			E10-47-001-02-22	A, 10, 18, 20	30	30					F11-47-001-02-VA	F11-47-001-02-HA	
Sportline (Performance Fahrwerksfedern Sport/Sport Performance Springs) 1.5, 1100, 1300, 1500	11.94 -			E20-47-001-02-22	A, 18, 20	45-50	45-50					F21-47-001-02-VA	F21-47-001-02-HA	

Modell	Baujahr	Achslast Vorne kg	Achslast Hinten kg	Artikel-Nr.	Hinweise	Tieferl. Vorne mm	Tieferl. Hinten mm	Ø Vorne mm	Ø Hinten mm	Verstellbarkeit Vorne	Verstellbarkeit Hinten	Ersatzteilbezeichnung Vorne	Ersatzteilbezeichnung Hinten	Gutachten
Model	Year	Front Axle Load kg	Rear Axle Load kg	Part-No.	Notes	Lowering Front mm	Lowering Rear mm	Ø Front mm	Ø Rear mm	Adjustable Front	Adjustable Rear	Spare Part Marking Front	Spare Part Marking Rear	Homologation
LANCIA DELTA I (831AB0) Pro-Kit (Performance Fahrwerksfedern/Performance Springs) 2.0	06.93 - 01.94	1030	1030	E4909-140	A, 10, 18	30	30					F4909001	F4909002	T
2.0, 2.0 HF Integrale	11.86 - 12.92	930	930	E4901-140	A, 10, 18	25	25					F4901001	F4901002	T
DELTA II (836) Pro-Kit (Performance Fahrwerksfedern/Performance Springs) 2.0	07.96 - 08.99	1060	1060	E4911-140	A, 10, 18, 20	30	30					F1013101	F1013002	T
PHEDRA (179) Pro-Kit (Performance Fahrwerksfedern/Performance Springs) 2.0, 2.0 JTD, 2.2, 3.0	09.02 -	1290	1300	E10-70-005-01-22	A, 10, 18, 20	30	10					F3015001	F3015002	T
PRISMA (831AB0) Pro-Kit (Performance Fahrwerksfedern/Performance Springs) 2.0	04.86 - 12.89	930	930	E4901-140	A, 10, 18	30-35	30					F4901001	F4901002	T
Y (840A) Pro-Kit (Performance Fahrwerksfedern/Performance Springs) 1.1, 1.2, 1.4	10.96 - 09.03	850	750	E4915-140	A, 10, 18, 20	30	30					F3013101	F3013002	T
YPSILON Pro-Kit (Performance Fahrwerksfedern/Performance Springs) 1.2, 1.3 JTD, 1.4	02.06 -	850	750	E10-49-001-01-22	A, 10, 18, 20	30	30					F3033001	F11-49-001-01-HA	T
ZETA (220) Pro-Kit (Performance Fahrwerksfedern/Performance Springs) 2.0, 2.1 TD	05.96 - 09.99	1230	1300	E4914-140	A, 10, 18, 20	30	30					F3015001	F3015002	T
LEXUS GS (GRS, UZS.) Pro-Kit (Performance Fahrwerksfedern/Performance Springs) 3.0, 4.3	04.05 -	1055	1200	E10-82-022-01-22	A, 18, 20, 33	30	30					F11-82-022-01-VA	F11-82-022-01-HA	T
IS (GXE10) Pro-Kit (Performance Fahrwerksfedern/Performance Springs) 200	04.99 -	1195	1135	E8259-140	A, 12, 18, 20	30	30					F8259001	F8259002	T
IS SportCross Pro-Kit (Performance Fahrwerksfedern/Performance Springs) 3.0	10.01 -	1195	1135	E10-82-009-03-22	A, 18, 20	30	30					F11-82-009-02-VA	F11-82-009-03-HA	T
2.0	10.02 -	1195	1135	E10-82-009-04-22	A, 18, 20	30	30					F8259001	F11-82-009-03-HA	T
IS Pro-Kit (Performance Fahrwerksfedern/Performance Springs) 2.2, 2.5	10.05 -	1090	1150	E10-82-009-05-22	A, 18, 20	30	30					F11-82-009-05-VA	F11-82-009-05-HA	T
RX (MCU.) Pro-Kit (Performance Fahrwerksfedern/Performance Springs) 3.0, 3.5	02.06 -	1300	1350	E10-82-004-02-22	A, 18, 20	30	30					F11-82-004-02-VA	F11-82-004-01-HA	T
MAZDA 121 III (JASM, JB5M) Pro-Kit (Performance Fahrwerksfedern/Performance Springs) 1.2, 1.3	03.96 -	790	750	E5528-140	A, 18, 20	30	30					F3569001	F3569102	T
2 (B2W) Pro-Kit (Performance Fahrwerksfedern/Performance Springs) 1.3, 1.4, 1.6	04.03 -	855	815	E10-55-005-01-22	A, 18, 20	30	30					F11-35-010-02-VA	F11-35-010-01-HA	T
2 Pro-Kit (Performance Fahrwerksfedern/Performance Springs) 1.3, 1.5	10.07 -	790	750	E10-55-011-01-22	A, 18, 20	30	30					F11-55-011-01-VA	F11-55-011-01-HA	T
1.4 MZR	01.08 -	835	750	E10-55-011-02-22	A, 18, 20	30	30					F11-55-011-02-VA	F11-55-011-01-HA	T
3 (BK14) Pro-Kit (Performance Fahrwerksfedern/Performance Springs) 2.3, 2.3 MPS	12.06 -	1070	915	E10-55-008-05-22	A, 18, 20	25	15					F11-55-008-05-VA	F3587002	T
2.0	12.06 -	1110	915	E10-55-008-07-22	A, 18, 20	25	25					F11-35-014-02-VA	F3587002	T
1.4, 1.6, 2.0	10.03 -	955	910	E10-55-008-01-22	A, 18, 20	30	30					F11-55-008-01-VA	F3587002	T
1.6 DI	06.04 -	995	910	E10-55-008-02-22	A, 18, 20	30	30					F11-55-008-02-VA	F3587002	T
3 Stufenheck (BK12) 3 Saloon (BK12) Pro-Kit (Performance Fahrwerksfedern/Performance Springs) 2.0	12.06 -	1110	915	E10-55-008-07-22	A, 18, 20	25	25					F11-35-014-02-VA	F3587002	T
1.6, 2.0	02.04 -	955	910	E10-55-008-01-22	A, 18, 20	30	30					F11-55-008-01-VA	F3587002	T
1.6 DI	06.04 -	995	910	E10-55-008-02-22	A, 18, 20	30	30					F11-55-008-02-VA	F3587002	T
323 C V (BA) Pro-Kit (Performance Fahrwerksfedern/Performance Springs) 1.3, 1.5, 1.8	08.94 - 09.98	960	840	E5526-140	A, 18, 20	30	30					F5526001	F5526002	T
323 F V (BA) Pro-Kit (Performance Fahrwerksfedern/Performance Springs) 1.5, 1.8	08.94 - 09.98	960	840	E5526-140	A, 18, 20	30	30					F5526001	F5526002	T
323 P V (BA) Pro-Kit (Performance Fahrwerksfedern/Performance Springs) 1.3, 1.5, 2.0	10.96 -	960	840	E5526-140	A, 18, 20	30	30					F5526001	F5526002	T

Modell	Baujahr	Achslast Vorne kg	Achslast Hinten kg	Artikel-Nr.	Hinweise	Tieferl. Vorne mm	Tieferl. Hinten mm	Ø Vorne mm	Ø Hinten mm	Verstellbarkeit Vorne	Verstellbarkeit Hinten	Ersatzteilbezeichnung Vorne	Ersatzteilbezeichnung Hinten	Gutachten
Model	Year	Front Axle Load kg	Rear Axle Load kg	Part-No.	Notes	Lowering Front mm	Lowering Rear mm	Ø Front mm	Ø Rear mm	Adjustable Front	Adjustable Rear	Spare Part Marking Front	Spare Part Marking Rear	Homologation
323 S V (BA) Pro-Kit (Performance Fahrwerksfedern/Performance Springs) 1.3, 1.5, 1.6, 1.8, 2.0	10.96 - 09.98	960	840	E5526-140	A, 18, 20	30	30					F5526001	F5526002	T
5 (CR19) Pro-Kit (Performance Fahrwerksfedern/Performance Springs) 1.8, 2.0	03.05 -	1035	1205	E10-55-009-01-22	A, 18, 20	30	30-35					F11-35-014-01-VA	F11-55-009-01-HA	T
2.0, 2.0 CD	06.05 -	1130	1205	E10-55-009-02-22	A, 18, 20	30	30-35					F11-35-014-02-VA	F11-55-009-01-HA	T
6 (GG) Pro-Kit (Performance Fahrwerksfedern/Performance Springs) 2.0, ab Fahrgestellnr.: 600001, 2.3, ab Fahrgestellnr.: 600001 2.0, up chassis no.: 600001, 2.3, up chassis no.: 600001 1.8, ab Fahrgestellnr.: 600001, 2.0, ab Fahrgestellnr.: 600001, 2.3, ab Fahrgestellnr.: 600001 1.8, up chassis no.: 600001, 2.0, up chassis no.: 600001, 2.3, up chassis no.: 600001	03.05 -	1050	1010	E10-55-004-09-22	A, 18, 20	30	30					F11-55-004-09-VA	F11-55-004-01-HA	T
2.0 DI, ab Fahrgestellnr.: 600001 2.0 DI, up chassis no.: 600001	06.05 -	1135	1010	E10-55-004-11-22	A, 18, 20	30	30					F11-55-004-01-VA	F11-55-004-01-HA	T
2.0, ab Fahrgestellnr.: 600001 2.0, up chassis no.: 600001	06.05 -	1135	1010	E10-55-004-11-22	A, 18, 20	30	30					F11-55-004-01-VA	F11-55-004-01-HA	T
1.8, bis Fahrgestellnr.: 600000, 2.0, bis Fahrgestellnr.: 600000, 2.3, bis Fahrgestellnr.: 600000 1.8, to chassis no.: 600000, 2.0, to chassis no.: 600000, 2.3, to chassis no.: 600000	03.05 - 06.05	1040	1010	E10-55-004-01-22	A, 18, 20	30	30					F11-55-004-01-VA	F11-55-004-01-HA	T
2.0 DI, bis Fahrgestellnr.: 600000, 2.0, bis Fahrgestellnr.: 600000 2.0 DI, to chassis no.: 600000, 2.0, to chassis no.: 600000	08.02 - 06.05	1095	1010	E10-55-004-03-22	A, 18, 20	30	30					F11-55-004-03-VA	F11-55-004-01-HA	T
6 (GH) Pro-Kit (Performance Fahrwerksfedern/Performance Springs) 1.8, 2.0, 2.5	08.07 -	1040	1040	E10-55-012-01-22	A, 18, 20	30	30					F11-55-012-01-VA	F11-55-012-01-HA	T
2.0 CD	08.07 -	1150	1040	E10-55-012-02-22	A, 18, 20	30	30					F11-55-012-02-VA	F11-55-012-01-HA	T
6 Hatchback (GG) Pro-Kit (Performance Fahrwerksfedern/Performance Springs) 2.0 DI	08.02 -	1095	1010	E10-55-004-03-22	A, 18, 20	30	30					F11-55-004-03-VA	F11-55-004-01-HA	T
1.8, ab Fahrgestellnr.: 600001, 2.0, ab Fahrgestellnr.: 600001, 2.3, ab Fahrgestellnr.: 600001 1.8, up chassis no.: 600001, 2.0, up chassis no.: 600001, 2.3, up chassis no.: 600001	03.05 -	1050	1010	E10-55-004-09-22	A, 18, 20	30	30					F11-55-004-09-VA	F11-55-004-01-HA	T
2.0 DI, ab Fahrgestellnr.: 600001 2.0 DI, up chassis no.: 600001	06.05 -	1135	1010	E10-55-004-11-22	A, 18, 20	30	30					F11-55-004-01-VA	F11-55-004-01-HA	T
1.8, bis Fahrgestellnr.: 600000, 2.0, bis Fahrgestellnr.: 600000, 2.3, bis Fahrgestellnr.: 600000 1.8, to chassis no.: 600000, 2.0, to chassis no.: 600000, 2.3, to chassis no.: 600000	08.02 - 06.05	1040	1010	E10-55-004-01-22	A, 18, 20	30	30					F11-55-004-01-VA	F11-55-004-01-HA	T
6 Schrägheck (GH) 6 Hatchback (GH) Pro-Kit (Performance Fahrwerksfedern/Performance Springs) 1.8, 2.0, 2.5	08.07 -	1025	1090	E10-55-012-05-22	A, 18, 20	30	30					F11-55-012-01-VA	F11-55-012-05-HA	T
2.0 CD	08.07 -	1145	1090	e10-55-012-06-22	A, 18, 20	30	30					F11-55-012-02-VA	F11-55-012-05-HA	T
6 Station Wagon (GY) Pro-Kit (Performance Fahrwerksfedern/Performance Springs) 2.0	03.05 -	1050	1100	E10-55-004-10-22	A, 18, 20	30-35	30					F11-55-004-09-VA	F11-55-004-02-HA	T
1.8, ab Fahrgestellnr.: 400001, 2.0, ab Fahrgestellnr.: 400001, 2.3, ab Fahrgestellnr.: 400001 1.8, up chassis no.: 400001, 2.0, up chassis no.: 400001, 2.3, up chassis no.: 400001	03.05 -	1050	1100	E10-55-004-10-22	A, 18, 20	30-35	30					F11-55-004-09-VA	F11-55-004-02-HA	T
2.0 DI, ab Fahrgestellnr.: 400001 2.0 DI, up chassis no.: 400001	06.05 -	1135	1100	E10-55-004-12-22	A, 18, 20	30-35	30-35					F11-55-004-01-VA	F11-55-004-02-HA	T
2.0 DI, ab Fahrgestellnr.: 400001 2.0 DI, up chassis no.: 400001	06.05 -	1135	1100	E10-55-004-12-22	A, 18, 20	30-35	30					F11-55-004-01-VA	F11-55-004-02-HA	T
1.8, bis Fahrgestellnr.: 400000, 2.0, bis Fahrgestellnr.: 400000, 2.3, bis Fahrgestellnr.: 400000 1.8, to chassis no.: 400000, 2.0, to chassis no.: 400000, 2.3, to chassis no.: 400000	08.02 - 06.05	1040	1100	E10-55-004-02-22	A, 18, 20	30	30					F11-55-004-01-VA	F11-55-004-02-HA	T
2.0 DI, bis Fahrgestellnr.: 400000 2.0 DI, to chassis no.: 400000	08.02 -	1095	1100	E10-55-004-04-22	A, 18, 20	30	30					F11-55-004-03-VA	F11-55-004-02-HA	T
626 IV (GE) Pro-Kit (Performance Fahrwerksfedern/Performance Springs) 1.8, 2.0	10.92 - 04.97	1025	920	E5523-240	A, 18, 20	30	30					F5522001	F5524002	T
626 IV Hatchback (GE) Pro-Kit (Performance Fahrwerksfedern/Performance Springs) 2.0, 2.5	08.94 - 04.97	1025	920	E5523-140	A, 18, 20	30	30					F5523001	F5524002	T
1.8, 2.0	08.91 - 04.97	1025	920	E5523-240	A, 18, 20	30	30					F5522001	F5524002	T
626 V (GF) Pro-Kit (Performance Fahrwerksfedern/Performance Springs) 1.8, 2.0, 2.0 DITD, 2.0 TD	10.00 - 10.02	1025	920	E5523-140	A, 18, 20	30	30					F5523001	F5524002	T
626 V Hatchback (GF) Pro-Kit (Performance Fahrwerksfedern/Performance Springs) 1.8, 2.0, 2.0 DITD, 2.0 TD	10.00 - 10.02	1025	920	E5523-140	A, 18, 20	30	30					F5523001	F5524002	T
MX-3 (EC) Pro-Kit (Performance Fahrwerksfedern/Performance Springs) 1.6, 1.8	01.94 -	985	710	E5521-140	A, 18, 20	30	30					F5521001	F5521002	T
MX-5 I (NA) Pro-Kit (Performance Fahrwerksfedern/Performance Springs) 1.6, 1.8	02.94 - 04.98	625	645	E5517-140	A, 18, 20	25	25					F5517001	F5517002	T

Modell	Baujahr	Achslast Vorne kg	Achslast Hinten kg	Artikel-Nr.	Hinweise	Tieferl. Vorne mm	Tieferl. Hinten mm	Ø Vorne mm	Ø Hinten mm	Verstellbarkeit Vorne	Verstellbarkeit Hinten	Ersatzteilbezeichnung Vorne	Ersatzteilbezeichnung Hinten	Gutachten
Model	Year	Front Axle Load kg	Rear Axle Load kg	Part-No.	Notes	Lowering Front mm	Lowering Rear mm	Ø Front mm	Ø Rear mm	Adjustable Front	Adjustable Rear	Spare Part Marking Front	Spare Part Marking Rear	Homologation
MAZDA MX-5 II (NB) <i>Pro-Kit (Performance Fahrwerksfedern/Performance Springs)</i> 1.6, 1.8, 1.9	11.00 - 10.05	655	665	E5530-140	A, 18, 20, 32	25	25					F5530001	F5530002	T
MX-5 III (NC) <i>Pro-Kit (Performance Fahrwerksfedern/Performance Springs)</i> 1.8, 2.0	03.05 -	720	720	E10-55-010-01-22	A, 18, 20	30-35	30					F11-55-010-01-VA	F11-55-010-01-HA	T
Sportline (Performance Fahrwerksfedern Sport/Sport Performance Springs) 1.8, 2.0	03.05 -	670	710	E20-55-010-01-22	A, 18, 20	45-50	45-50					F21-55-010-01-VA	F21-55-010-01-HA	T
Anti-Roll-Kit (Performance Stabilisatoren/Performance Sway Bars) 1.8, 2.0	03.05 -			E40-55-010-01-11	A, 18, 20, 22, 45			26	16	2-fach verstellbar 2-way adjustable	nicht verstellbar not adjustable	AS41-55-010-01-VA	AS41-55-010-01-HA	T
RX 8 (SE17) <i>Pro-Kit (Performance Fahrwerksfedern/Performance Springs)</i> 2.6	10.03 -	860	1030	E10-55-007-01-22	A, 18, 20	25-30	25					F11-55-007-01-VA	F11-55-007-01-HA	T
XEDOS 6 (CA) <i>Pro-Kit (Performance Fahrwerksfedern/Performance Springs)</i> 1.6, 2.0	06.94 -	1000	860	E5524-140	A, 18, 20	30	30					F5522001	F5524002	T
190 (W201) <i>Pro-Kit (Performance Fahrwerksfedern/Performance Springs)</i> 190 D 2.5, - Klimaanlage 190 D 2.5, - air conditioner 190 D, 190 D 2.0, 190 E, 190 E 2.0, 190 E 2.3, 190 E 2.5	08.89 - 08.93 03.89 - 08.93	880 880	940 940	E2502-140 E2502-140	A, 7, 18, 20 A, 7, 18, 20	40 40	30-40 30-40					F2502001 F2502001	F2502002 F2502002	T T
A-CLASS (W168) <i>Pro-Kit (Performance Fahrwerksfedern/Performance Springs)</i> A140, A160, A160 CDI, A170 CDI, A190, A210	03.02 - 08.04	810	845	E10-25-006-01-22	A, 7, 18, 20	20	20					F2556101	F11-25-006-01-HA	T
A140, A160, A160 CDI, A170 CDI, A190, A210	03.02 - 08.04	810	845	E2556-140	A, 7, 18, 20	20	20					F2556101	F2556002	T
Anti-Roll-Kit (Performance Stabilisatoren/Performance Sway Bars) A140, A160, A160 CDI, A170 CDI, A190, A210	03.02 - 08.04			E2556-320	A, 18, 20, 22, 45			22	20	2-fach verstellbar 2-way adjustable	nicht verstellbar not adjustable	AS2556320VA	AS2556320HA	T
A-CLASS (W169) <i>Pro-Kit (Performance Fahrwerksfedern/Performance Springs)</i> A150, A170, A200	09.04 -	885	900	E10-25-015-02-22	A, 7, 18, 20	30	25					F11-25-015-02-VA	F11-25-015-01-HA	T
A160 CDI, A180 CDI, A200 CDI, A200 T	09.05 -	980	900	E10-25-015-01-22	A, 7, 18, 20	30	25					F11-25-015-01-VA	F11-25-015-01-HA	T
B-CLASS (W245) <i>Pro-Kit (Performance Fahrwerksfedern/Performance Springs)</i> B180 CDI, B200, B200 CDI, B200 T	03.05 -	1005	900	E10-25-016-02-22	A, 7, 18, 20	30	30					F11-25-015-01-VA	F11-25-015-01-HA	T
B150, B170	03.05 -	950	900	E10-25-016-01-22	A, 7, 18, 20	30	30					F11-25-015-02-VA	F11-25-015-01-HA	T
C CLASS (W204) <i>Pro-Kit (Performance Fahrwerksfedern/Performance Springs)</i> C180 K, C200 K, C230	01.07 -	1100	1145	E10-25-019-01-22	A, 7, 18, 20	30	30					F11-25-019-01-VA	F11-25-019-01-HA	T
C200 CDI, C220 CDI, C320 CDI	01.07 -	1100	1145	E10-25-019-02-22	A, 7, 18, 20	30	30					F11-25-019-02-VA	F11-25-019-01-HA	T
Anti-Roll-Kit (Performance Stabilisatoren/Performance Sway Bars) C180 K, C200 CDI, C200 K, C220 CDI, C230, C280, C320 CDI, C350	01.07 -			E40-25-019-01-11	A, 18, 20, 22, 45			28	21	2-fach verstellbar 2-way adjustable	nicht verstellbar not adjustable	AS41-25-019-01-VA	AS41-25-019-01-HA	T
C CLASS T-Model (S204) <i>Pro-Kit (Performance Fahrwerksfedern/Performance Springs)</i> C180 K, C200 K, C230	08.07 -	1100	1225	E10-25-019-03-22	A, 7, 18, 20	30	30					F11-25-019-01-VA	F11-25-019-03-HA	T
C200 CDI, C220 CDI, C280, C320 CDI, C350	08.07 -	1100	1225	E10-25-019-04-22	A, 7, 18, 20	30	30					F11-25-019-02-VA	F11-25-019-03-HA	T
C-CLASS (W202) <i>Pro-Kit (Performance Fahrwerksfedern/Performance Springs)</i> C230 K, C240, C250 D, C250 TD, C280	01.96 - 05.00	1010	1070	E2545-140	A, 7, 18, 20	30	30					F2545001	F2544002	T
C180, C200, C200 D, C200 K, C220, C220 D, C230 K	10.95 - 12.95	970	1030	E2532-140	A, 7, 18, 20	30	30					F2532001	F2532002	A
C180, C200 K	01.96 - 05.00	990	1070	E2544-140		30	30					F2544001	F2544002	T
C180, C200, C200 CDI, C200 K, C220, C220 CDI, C220 D, C230	01.96 - 06.97	990	1070	E2544-140	A, 7, 18, 20	30	30					F2544001	F2544002	T
Sportline (Performance Fahrwerksfedern Sport/Sport Performance Springs) C180, C200, C200 CDI, C200 D, C200 K, C220, C220 CDI, C220 D, C230, C230 K, C240	06.97 - 05.00	1010	1070	E20-25-002-01-22	A, 7, 18, 20	45-50	30-35					F21-25-002-01-VA	F21-25-002-01-HA	T
Anti-Roll-Kit (Performance Stabilisatoren/Performance Sway Bars) C180, C200, C200 CDI, C200 D, C220, C220 CDI, C220 D, C230	06.96 - 06.97			E2532-320	A, 18, 20, 22, 45			26	18	nicht verstellbar not adjustable	nicht verstellbar not adjustable	AS2532320VA	AS2532320HA	T
C200 K, C230 K, C240, C280	06.97 - 05.00			E2533-320	A, 18, 20, 22, 45			28	18	nicht verstellbar not adjustable	nicht verstellbar not adjustable	AS2533320VA	AS2533320HA	T
C-CLASS (W203) <i>Pro-Kit (Performance Fahrwerksfedern/Performance Springs)</i> C180, C180 K, C200 CDI, C200 K, C220 CDI, C230, C230 K	02.04 -	1015	1170	E10-25-001-01-22	A, 7, 18, 20	30	30					F11-25-001-03-VA	F2536002	T
C240, C270 CDI, C280, C320, C320 CDI, C350	01.05 -	1130	1170	E10-25-001-02-22	A, 7, 18, 20	30	30					F11-25-001-01-VA	F2536002	T
Pro-Damper (Performance Stoßdämpfer/Performance Shocks) C180, C180 K, C200 CDI, C200 K, C220 CDI, C230, C230 K, C240, C270 CDI, C280, C320, C320 CDI, C350	01.05 -			E60-25-001-01-22	A, 18, 20							P61-25-001-01-VA	P61-25-001-01-HA	
Anti-Roll-Kit (Performance Stabilisatoren/Performance Sway Bars) C180, C180 K, C200 CDI, C200 K, C220 CDI, C240, C270 CDI, C320	05.00 - 06.03			E40-25-001-01-11	A, 18, 20, 22, 45			24	22	2-fach verstellbar 2-way adjustable	nicht verstellbar not adjustable	AS41-25-001-01-VA	AS41-25-001-01-HA	T
C180 K, C200 CDI, C200 K, C220 CDI, C230, C230 K, C240, C270 CDI, C280, C320, C320 CDI, C350	01.05 -			E40-25-001-07-11	A, 18, 20, 22, 45			24	22	2-fach verstellbar 2-way adjustable	nicht verstellbar not adjustable	AS41-25-001-01-VA	AS41-25-001-01-HA	T

Modell	Baujahr	Achslast Vorne kg	Achslast Hinten kg	Artikel-Nr.	Hinweise	Tieferl. Vorne mm	Tieferl. Hinten mm	Ø Vorne mm	Ø Hinten mm	Verstellbarkeit Vorne	Verstellbarkeit Hinten	Ersatzteilbezeichnung Vorne	Ersatzteilbezeichnung Hinten	Gutachten
Model	Year	Front Axle Load kg	Rear Axle Load kg	Part-No.	Notes	Lowering Front mm	Lowering Rear mm	Ø Front mm	Ø Rear mm	Adjustable Front	Adjustable Rear	Spare Part Marking Front	Spare Part Marking Rear	Homologation
C-CLASS (W203) Pro-System (Performance Komplettfahrwerke/Performance Springs+Shocks) C180, C180 K, C200 CDI, C200 K, C220 CDI, C230, C230 K	02.04 -	1010	1170	E70-25-001-01-22	A, 7, 18, 20	30	30					F11-25-001-03-VA P61-25-001-01-VA	F2536002 P61-25-001-01-HA	T
C240, C270 CDI, C280, C320, C320 CDI, C350	01.05 -	1130	1170	E70-25-001-02-22	A, 7, 18, 20	30	30					F11-25-001-01-VA P61-25-001-01-VA	F2536002 P61-25-001-01-HA	T
Pro-Street-S (Gewindefahrwerke - höhenverstellbar/Coil-Overs-Adjustable Ride Height) C180, C180 K, C200 CDI, C200 K, C220 CDI, C230, C230 K, C240, C270 CDI, C280, C320, C320 CDI, C350	01.05 -	995	1170	PSS65-25-001-01-22	A, 18, 24, 25,	45	30-65							T
C180, C180 K, C200 CDI, C200 K, C220 CDI, C230, C230 K, C240, C270 CDI, C280, C320, C320 CDI, C350	01.05 -	996	1170	PSS65-25-001-02-22	A, 18, 24, 25,	45	30-65							T
C-CLASS Coupe (CL203) Pro-Kit (Performance Fahrwerksfedern/Performance Springs) C160 K, C180, C180 K, C200 CGI K, C200 K, C230, C230 K	05.02 -	1000	1035	E10-25-001-04-22	A, 7, 18, 20	25-30	20-25					F11-25-001-03-VA	F2538002	T
C200 CDI, C220 CDI, C320, C350	01.05 -	1100	1035	E10-25-001-08-22	A, 7, 18, 20	25-30	20-25					F11-25-001-01-VA	F2538002	T
Anti-Roll-Kit (Performance Stabilisatoren/Performance Sway Bars) C160 K, C180, C180 K, C200 K, C220 CDI, C230 K, C320	09.02 - 06.03			E40-25-001-01-11	A, 18, 20, 22,	45		24	22	2-fach verstellbar 2-way adjustable	nicht verstellbar not adjustable	AS41-25-001-01-VA	AS41-25-001-01-HA	T
C160 K, C180 K, C200 CDI, C200 CGI K, C200 K, C220 CDI, C230, C230 K, C320, C350	01.05 -			E40-25-001-07-11	A, 18, 20, 22,	45		24	22	2-fach verstellbar 2-way adjustable	nicht verstellbar not adjustable	AS41-25-001-01-VA	AS41-25-001-01-HA	T
C-CLASS Kombi (S202) C-CLASS Estate (S202) Pro-Kit (Performance Fahrwerksfedern/Performance Springs) C230 K, C240, C250 TD, C280	06.97 - 03.01	1010	1070	E2547-140	A, 7, 18, 20	30	30					F2545001	F2536002	T
C180, C200, C200 CDI, C200 D, C200 K, C220 CDI, C220 D, C230	06.96 - 06.98	990	1070	E2546-140	A, 7, 18, 20	30	30					F2544001	F2536002	T
Anti-Roll-Kit (Performance Stabilisatoren/Performance Sway Bars) C180, C200, C200 CDI, C200 D, C220 CDI, C220 D, C230	06.96 - 06.98			E2532-320	A, 20, 22, 45			26	18	nicht verstellbar not adjustable	nicht verstellbar not adjustable	AS2532320VA	AS2532320HA	T
C200 K, C230 K, C240, C280	06.97 - 03.01			E2533-320	A, 20, 22, 45			28	18	nicht verstellbar not adjustable	nicht verstellbar not adjustable	AS2533320VA	AS2532320HA	T
C-CLASS T-Model (S203) Pro-Kit (Performance Fahrwerksfedern/Performance Springs) C180, C180 K, C200 CDI, C200 K, C220 CDI, C230, C230 K	02.04 -	1015	1170	E10-25-001-05-22	A, 7, 18, 20	30	30					F11-25-001-03-VA	F11-25-001-05-HA	T
C240, C270 CDI, C280, C320, C320 CDI, C350	01.05 -	1090	1170	E10-25-001-06-22	A, 7, 18, 20	30	30					F11-25-001-01-VA	F11-25-001-05-HA	T
Anti-Roll-Kit (Performance Stabilisatoren/Performance Sway Bars) C180, C180 K, C200 CDI, C200 K, C220 CDI, C240, C270 CDI, C320	03.01 - 06.03			E40-25-001-01-11	A, 18, 20, 22,	45		24	22	2-fach verstellbar 2-way adjustable	nicht verstellbar not adjustable	AS41-25-001-01-VA	AS41-25-001-01-HA	T
C180 K, C200 CDI, C200 K, C220 CDI, C230, C230 K, C240, C270 CDI, C280, C320, C320 CDI, C350	01.05 -			E40-25-001-07-11	A, 18, 20, 22,	45		24	22	2-fach verstellbar 2-way adjustable	nicht verstellbar not adjustable	AS41-25-001-01-VA	AS41-25-001-01-HA	T
Pro-Street-S (Gewindefahrwerke - höhenverstellbar/Coil-Overs-Adjustable Ride Height) C180, C180 K, C200 CDI, C200 K, C220 CDI, C230, C230 K, C240, C270 CDI, C280, C320, C320 CDI, C350	01.05 -	995	1170	PSS65-25-001-01-22	A, 18, 24, 25,	45	30-65							T
C180, C180 K, C200 CDI, C200 K, C220 CDI, C230, C230 K, C240, C270 CDI, C280, C320, C320 CDI, C350	01.05 -	996	1170	PSS65-25-001-02-22	A, 18, 24, 25,	45	30-65							T
CABRIOLET (A124) Pro-Kit (Performance Fahrwerksfedern/Performance Springs) 300 CE-24	04.92 - 06.93			E2517-140	A, 7, 16, 18,	20	35	30-35				F2517001	F2504002	T
300 CE-24	04.92 - 06.93			E2518-140	A, 7, 16, 20		35	25-30				F2517001	F2518002	T
CLC-CLASS Pro-Kit (Performance Fahrwerksfedern/Performance Springs) 180 K, 200 K, 230	05.08 -	1000	1035	E10-25-001-04-22	A, 7, 18, 20	25-30	20-25					F11-25-001-03-VA	F2538002	T
200 CDI, 220 CDI, 350	05.08 -	1100	1035	E10-25-001-08-22	A, 7, 18, 20	25-30	20-25					F11-25-001-01-VA	F2538002	T
CLK (C208) Pro-Kit (Performance Fahrwerksfedern/Performance Springs) 230 K, 320, 430	07.98 - 06.02	1010	1070	E2555-140	A, 7, 18, 20	30	30					F2545001	F2544002	T
200, 200 K	06.00 - 06.02	990	1070	E2554-140	A, 7, 18, 20	30	30					F2544001	F2544002	T
Sportline (Performance Fahrwerksfedern Sport/Sport Performance Springs) 200, 200 K, 230 K, 320, 430	07.98 - 06.02	1010	1070	E20-25-002-01-22	A, 7, 20	45-50	30-35					F21-25-002-01-VA	F21-25-002-01-HA	T
Anti-Roll-Kit (Performance Stabilisatoren/Performance Sway Bars) 200	06.97 - 06.02			E2532-320	A, 18, 20, 22,	45		26	18	nicht verstellbar not adjustable	nicht verstellbar not adjustable	AS2532320VA	AS2532320HA	T
200 K, 230 K, 320, 430	07.98 - 06.02			E2533-320	A, 18, 20, 22,	45		28	18	nicht verstellbar not adjustable	nicht verstellbar not adjustable	AS2533320VA	AS2532320HA	T
CLK (C209) Pro-Kit (Performance Fahrwerksfedern/Performance Springs) 200 CGI, 200 K, 220 CDI	01.05 -	1015	1170	E10-25-001-01-22	A, 7, 18, 20	30	30					F11-25-001-03-VA	F2536002	T
240, 270 CDI, 280, 320, 320 CDI, 350, 500	06.06 -	1130	1170	E10-25-001-02-22	A, 7, 18, 20	30	30					F11-25-001-01-VA	F2536002	T
Pro-Damper (Performance Stoßdämpfer/Performance Shocks) 200 CGI, 200 K, 220 CDI, 240, 270 CDI, 280, 320, 320 CDI, 350, 500	06.06 -			E60-25-001-01-22	A, 18, 20							P61-25-001-01-VA	P61-25-001-01-HA	
Anti-Roll-Kit (Performance Stabilisatoren/Performance Sway Bars) 200 K, 240, 270 CDI, 320, 500	06.02 - 06.03			E40-25-001-01-11	A, 18, 20, 22,	45		24	22	2-fach verstellbar 2-way adjustable	nicht verstellbar not adjustable	AS41-25-001-01-VA	AS41-25-001-01-HA	T
200 CGI, 200 K, 220 CDI, 240, 270 CDI, 280, 320, 320 CDI, 350, 500	06.03 -			E40-25-001-07-11	A, 18, 20, 22,	45		24	22	2-fach verstellbar 2-way adjustable	nicht verstellbar not adjustable	AS41-25-001-01-VA	AS41-25-001-01-HA	T
Pro-System (Performance Komplettfahrwerke/Performance Springs+Shocks) 200 CGI, 200 K, 220 CDI	01.05 -	1010	1170	E70-25-001-01-22	A, 7, 18, 20	30	30					F11-25-001-03-VA P61-25-001-01-VA	F2536002 P61-25-001-01-HA	T

Modell	Baujahr	Achslast Vorne kg	Achslast Hinten kg	Artikel-Nr.	Hinweise	Tieferl. Vorne mm	Tieferl. Hinten mm	Ø Vorne mm	Ø Hinten mm	Verstellbarkeit Vorne	Verstellbarkeit Hinten	Ersatzteilbezeichnung Vorne	Ersatzteilbezeichnung Hinten	Gutachten
Model	Year	Front Axle Load kg	Rear Axle Load kg	Part-No.	Notes	Lowering Front mm	Lowering Rear mm	Ø Front mm	Ø Rear mm	Adjustable Front	Adjustable Rear	Spare Part Marking Front	Spare Part Marking Rear	Homologation
CLK (C209) Pro-System (Performance Komplettfahrwerke/Performance Springs+Shocks) 240, 270 CDI, 280, 320, 320 CDI, 350, 500	06.06 -	1130	1170	E70-25-001-02-22	A, 7, 18, 20	30	30					F11-25-001-01-VA P61-25-001-01-VA	F2536002 P61-25-001-01-HA	T
CLK Cabriolet (A208) CLK Convertible (A208) Pro-Kit (Performance Fahrwerksfedern/Performance Springs) 230 K, 320, 430	09.98 - 03.02	1010	1070	E2561-140	A, 7, 18, 20	30	30					F2545001	F2536002	T
200, 200 K	06.00 - 03.02	990	1070	E2560-140	A, 7, 18, 20	30	30					F2544001	F2536002	T
Sportline (Performance Fahrwerksfedern Sport/Sport Performance Springs) 200, 200 K, 230 K, 320, 430	09.98 - 03.02	1010	1070	E20-25-002-01-22	A, 7, 20	45-50	30-35					F21-25-002-01-VA	F21-25-002-01-HA	T
Anti-Roll-Kit (Performance Stabilisatoren/Performance Sway Bars) 200	03.98 - 03.02			E2532-320	A, 18, 20, 22,			26	18	nicht verstellbar not adjustable	nicht verstellbar not adjustable	AS2532320VA	AS2532320HA	T
200 K, 230 K, 320, 430	09.98 - 03.02			E2533-320	A, 18, 20, 22,			28	18	nicht verstellbar not adjustable	nicht verstellbar not adjustable	AS2533320VA	AS2532320HA	T
CLK Cabriolet (A209) CLK Convertible (A209) Pro-Kit (Performance Fahrwerksfedern/Performance Springs) 200 CGI, 200 K	10.06 -	1015	1170	E10-25-001-01-22	A, 7, 18, 20	30	30					F11-25-001-03-VA	F2536002	T
240, 280, 320, 350, 500	06.06 -	1130	1170	E10-25-001-02-22	A, 7, 18, 20	30	30					F11-25-001-01-VA	F2536002	T
Pro-Damper (Performance Stoßdämpfer/Performance Shocks) 200 CGI, 200 K, 240, 280, 320, 350, 500	06.06 -			E60-25-001-01-22	A, 18, 20							P61-25-001-01-VA	P61-25-001-01-HA	
Anti-Roll-Kit (Performance Stabilisatoren/Performance Sway Bars) 200 K, 240, 320, 500	02.03 - 06.03			E40-25-001-01-11	A, 18, 20, 22,			24	22	2-fach verstellbar 2-way adjustable	nicht verstellbar not adjustable	AS41-25-001-01-VA	AS41-25-001-01-HA	T
200 CGI, 200 K, 240, 280, 320, 350, 500	06.03 -			E40-25-001-07-11	A, 18, 20, 22,			24	22	2-fach verstellbar 2-way adjustable	nicht verstellbar not adjustable	AS41-25-001-01-VA	AS41-25-001-01-HA	T
Pro-System (Performance Komplettfahrwerke/Performance Springs+Shocks) 200 CGI, 200 K	10.06 -	1010	1170	E70-25-001-01-22	A, 7, 18, 20	30	30					F11-25-001-03-VA P61-25-001-01-VA	F2536002 P61-25-001-01-HA	T
240, 280, 320, 350, 500	06.06 -	1130	1170	E70-25-001-02-22	A, 7, 18, 20	30	30					F11-25-001-01-VA P61-25-001-01-VA	F2536002 P61-25-001-01-HA	T
CLS (C219) Pro-Kit (Performance Fahrwerksfedern/Performance Springs) 320 CDI, 350	04.06 -	1135	1190	E10-25-008-08-22	A, 7, 20	30	25-30					F11-25-008-02-VA	F11-25-008-08-HA	T
Anti-Roll-Kit (Performance Stabilisatoren/Performance Sway Bars) 320 CDI, 350	04.06 -			E40-25-008-08-11	A, 18, 20, 22,			34	21	nicht verstellbar not adjustable	nicht verstellbar not adjustable	AS41-25-008-01-VA	AS41-25-008-01-HA	T
COUPE (C124) Pro-Kit (Performance Fahrwerksfedern/Performance Springs) 220 CE, 230 CE	06.89 - 12.92			E2504-140	A, 7, 18, 20	35	30-35					F2504001	F2504002	T
220 CE, 230 CE	06.89 - 12.92			E2505-140	A, 7, 16, 18,	20	35	30-35				F2505001	F2504002	T
300 CE, 300 CE-24	09.89 - 12.92			E2505-140	A, 7, 18, 20		35	30-35				F2505001	F2504002	T
300 CE, 300 CE-24, 320 CE	10.92 - 05.93			E2517-140	A, 7, 16, 18,	20	35	30-35				F2517001	F2504002	T
300 CE, 300 CE-24, 320 CE	10.92 - 05.93			E2518-140	A, 7, 16, 20		35	25-30				F2517001	F2518002	T
220 CE, 230 CE	06.89 - 12.92			E2511-140	A, 7, 20		35	25-30				F2504001	F2518002	T
220 CE, 230 CE	03.87 - 05.93			E2512-140	A, 7, 20		35	25-30				F2505001	F2518002	T
300 CE														
300 CE														
220 CE, Sonderausstattung, 230 CE, Sonderausstattung 220 CE, special equipment, 230 CE, special equipment	06.89 - 12.92			E2512-140	A, 7, 16, 20		35	25-30				F2505001	F2518002	T
E-CLASS (W124) Pro-Kit (Performance Fahrwerksfedern/Performance Springs) E200, E200 D, E220	06.93 - 06.95			E2505-140	A, 7, 18, 20		35	30-35				F2505001	F2504002	T
E200 D, E250 D, E250 TD	06.93 - 06.95			E2517-140	A, 7, 16, 18,	20	35	30-35				F2517001	F2504002	T
E280, E300 D, E300 TD, E320	06.93 - 06.95			E2517-140	A, 7, 18, 20		35	30-35				F2517001	F2504002	T
E200 D	06.93 - 06.95			E2518-140	A, 7, 16, 20		35	25-30				F2517001	F2518002	T
E250 D, E250 TD, E280, E300 D, E300 TD, E320	06.93 - 06.95			E2518-140	A, 7, 20		35	25-30				F2517001	F2518002	T
E200 D, E220 E200 D, E220	06.93 - 06.95			E2512-140	A, 7, 20		35	25-30				F2505001	F2518002	T
E200, Sonderausstattung E200, special equipment	06.93 - 06.95			E2512-140	A, 7, 20		35	25-30				F2505001	F2518002	T
E-CLASS (W210) Pro-Kit (Performance Fahrwerksfedern/Performance Springs) E200, E200 CDI, E200 D, E200 K, E220 CDI, E220 D, E230, E250 D, E250 TD, E270 CDI, E290 TD	03.96 - 07.99	1095	1165	E2538-140	A, 7, 20		35	30				F2536001	F2538002	T
E240, E280, E300 D, E300 TD, E320, E420, E430	06.97 - 10.97	1095	1165	E2539-140	A, 7, 20		35	30				F2537001	F2538002	T
E240, Anhängelast [kg] 1205, V-Motor, E280, Anhängelast [kg] 1205, V-Motor, E320 CDI, Anhängelast [kg] 1205, V-Motor, E320, Anhängelast [kg] 1205, V-Motor, E430, Anhängelast [kg] 1205, V-Motor E240, Towed Weight [kg] 1205, V-Motor, E280, Towed Weight [kg] 1205, V-Motor, E320 CDI, Towed Weight [kg] 1205, V-Motor, E320, Towed Weight [kg] 1205, V-Motor, E430, Towed Weight [kg] 1205, V-Motor	11.97 - 03.02	1095	1165	E2557-140	A, 7, 18, 20		35	30				F2536001	F2536002	T

Modell	Baujahr	Achslast Vorne kg	Achslast Hinten kg	Artikel-Nr.	Hinweise	Tieferl. Vorne mm	Tieferl. Hinten mm	Ø Vorne mm	Ø Hinten mm	Verstellbarkeit Vorne	Verstellbarkeit Hinten	Ersatzteilbezeichnung Vorne	Ersatzteilbezeichnung Hinten	Gutachten
Model	Year	Front Axle Load kg	Rear Axle Load kg	Part-No.	Notes	Lowering Front mm	Lowering Rear mm	Ø Front mm	Ø Rear mm	Adjustable Front	Adjustable Rear	Spare Part Marking Front	Spare Part Marking Rear	Homologation
E-CLASS (W210)														
Pro-Kit (Performance Fahrwerksfedern/Performance Springs)														
E200 CDI, Anhängelast [kg] 1205, E200 D, Anhängelast [kg] 1205, E200 K, Anhängelast [kg] 1205, E200, Anhängelast [kg] 1205, E220 CDI, Anhängelast [kg] 1205, E220 D, Anhängelast [kg] 1205, E230, Anhängelast [kg] 1205, E250 D, Anhängelast [kg] 1205, E250 TD, Anhängelast [kg] 1205, E270 CDI, Anhängelast [kg] 1205, E290 TD, Anhängelast [kg] 1205	03.96 - 07.99	1095	1165	E2536-140	A, 7, 18, 20	35	30					F2536001	F2536002	T
E200 CDI, Towed Weight [kg] 1205, E200 D, Towed Weight [kg] 1205, E200 K, Towed Weight [kg] 1205, E200, Towed Weight [kg] 1205, E220 CDI, Towed Weight [kg] 1205, E220 D, Towed Weight [kg] 1205, E230, Towed Weight [kg] 1205, E250 D, Towed Weight [kg] 1205, E250 TD, Towed Weight [kg] 1205, E270 CDI, Towed Weight [kg] 1205, E290 TD, Towed Weight [kg] 1205	06.97 - 10.97	1095	1165	E2537-140	A, 7, 18, 20	35	30					F2537001	F2536002	T
E240, Anhängelast [kg] 1205, E280, Anhängelast [kg] 1205, E300 D, Anhängelast [kg] 1205, E300 TD, Anhängelast [kg] 1205, E320, Anhängelast [kg] 1205, E420, Anhängelast [kg] 1205, E430, Anhängelast [kg] 1205	11.97 - 03.02	1095	1165	E2559-140	A, 7, 20	35	30					F2536001	F2538002	T
E240, Towed Weight [kg] 1205, E280, Towed Weight [kg] 1205, E300 D, Towed Weight [kg] 1205, E300 TD, Towed Weight [kg] 1205, E320, Towed Weight [kg] 1205, E420, Towed Weight [kg] 1205, E430, Towed Weight [kg] 1205	06.97 - 03.02			E2537-320	A, 18, 20, 22,		45	29	20	nicht verstellbar not adjustable	nicht verstellbar not adjustable	AS2537320VA	AS2537320HA	T
E240, V-Motor, E280, V-Motor, E320 CDI, V-Motor, E320, V-Motor, E430, V-Motor	04.06 -	1120	1195	E10-25-008-02-22	A, 7, 18, 20	35-40	30					F11-25-008-02-VA	F11-25-008-01-HA	T
Anti-Roll-Kit (Performance Stabilisatoren/Performance Sway Bars)	03.05 -	1055	1195	E10-25-008-01-22	A, 7, 18, 20	30-35	30					F11-25-008-01-VA	F11-25-008-01-HA	T
E200 CDI, E200 CGI, E200 K, E200 NGT, E220 CDI, E240, E350	03.05 -	1120	1195	E10-25-008-02-22	A, 7, 18, 20	35-40	30					F11-25-008-02-VA	F11-25-008-01-HA	T
E270 CDI, E320, E320 CDI	03.05 -			E40-25-008-01-11	A, 18, 20, 22,		45	34	21	nicht verstellbar not adjustable	nicht verstellbar not adjustable	AS41-25-008-01-VA	AS41-25-008-01-HA	T
E200 CDI, E200 CGI, E200 K, E200 NGT, E220 CDI, E240, E270 CDI, E320, E320 CDI	06.93 - 03.98			E2517-140	A, 7, 18, 20	35	30-35					F2517001	F2504002	T
E-CLASS Cabriolet (A124)	06.93 - 03.98			E2518-140	A, 7, 16, 20	35	25-30					F2517001	F2518002	T
E-CLASS Convertible (A124)	06.93 - 03.98			E2518-140	A, 7, 20	35	25-30					F2517001	F2518002	T
Pro-Kit (Performance Fahrwerksfedern/Performance Springs)	06.93 - 06.97			E2504-140	A, 7, 18, 20	35	30-35					F2504001	F2504002	T
E200, E220, E320	06.93 - 06.97			E2505-140	A, 7, 18, 20	35	30-35					F2505001	F2504002	T
E-CLASS Coupe (C124)	06.93 - 06.97			E2517-140	A, 7, 18, 20	35	30-35					F2517001	F2504002	T
Pro-Kit (Performance Fahrwerksfedern/Performance Springs)	06.93 - 06.97			E2518-140	A, 7, 16, 20	35	25-30					F2517001	F2518002	T
E220	06.93 - 06.97			E2511-140	A, 7, 20	35	25-30					F2504001	F2518002	T
E220	06.93 - 06.97			E2512-140	A, 7, 20	35	25-30					F2505001	F2518002	T
E320	06.93 - 06.97													
E320	06.93 - 06.97													
E320	06.93 - 06.97													
E220	06.93 - 06.97													
E220	06.93 - 06.97													
E320	06.93 - 06.97													
E320	06.93 - 06.97													
E-CLASS Kombi (S124)	06.93 - 06.96			E2518-140	A, 7, 16, 20	35	25-30					F2517001	F2518002	T
E-CLASS Estate (S124)	06.92 - 05.93			E2518-140	A, 7, 20	25-35	25-30					F2517001	F2518002	T
Pro-Kit (Performance Fahrwerksfedern/Performance Springs)	06.93 - 06.96			E2512-140	A, 7, 20	25-35	25-30					F2505001	F2518002	T
E280, E320	06.93 - 06.96			E2512-140	A, 7, 20	25-35	25-30					F2505001	F2518002	T
E280, E320	06.93 - 06.96													
E200, Sonderausstattung, E220, Sonderausstattung	07.99 - 03.03	1095	1300	E2536-140	A, 7, 20	35	30					F2536001	F2536002	T
E200, special equipment, E220, special equipment	06.97 - 03.03	1095	1300	E2537-140	A, 7, 20	35	30					F2537001	F2536002	T
E-CLASS Kombi (S210)	08.00 - 03.03	1095	1300	E2536-140	A, 7, 20	35	30					F2536001	F2536002	T
E-CLASS Estate (S210)	11.97 - 03.03	1095	1300	E2557-140	A, 7, 20	35	30					F2536001	F2536002	T
Pro-Kit (Performance Fahrwerksfedern/Performance Springs)	03.05 -	1055		E10-25-008-05-20	A, 7, 20	30-35						F11-25-008-01-VA		T
E200 K, E220 CDI, E240, E350	03.05 -	1120		E10-25-008-06-20	A, 7, 20	30-35						F11-25-008-02-VA		T
E220 CDI, E270 CDI, E320, E320 CDI	03.05 -			E40-25-008-05-11	A, 18, 20, 22,		45	34	21	nicht verstellbar not adjustable	nicht verstellbar not adjustable	AS41-25-008-01-VA	AS41-25-008-01-HA	T
Anti-Roll-Kit (Performance Stabilisatoren/Performance Sway Bars)	06.08 -	1220	1280	E10-25-020-01-22		30	30					F11-25-020-01-VA	F11-25-020-01-HA	T
E200 K, E220 CDI, E240, E270 CDI, E320, E320 CDI	280, 350													
GLK-CLASS (X204)														
Pro-Kit (Performance Fahrwerksfedern/Performance Springs)														
280, 350														

Modell	Baujahr	Achslast Vorne kg	Achslast Hinten kg	Artikel-Nr.	Hinweise	Tieferl. Vorne mm	Tieferl. Hinten mm	Ø Vorne mm	Ø Hinten mm	Verstellbarkeit Vorne	Verstellbarkeit Hinten	Ersatzteilbezeichnung Vorne	Ersatzteilbezeichnung Hinten	Gutachten
Model	Year	Front Axle Load kg	Rear Axle Load kg	Part-No.	Notes	Lowering Front mm	Lowering Rear mm	Ø Front mm	Ø Rear mm	Adjustable Front	Adjustable Rear	Spare Part Marking Front	Spare Part Marking Rear	Homologation
GLK-CLASS (X204) Pro-Kit (Performance Fahrwerksfedern/Performance Springs) 320 CDI	06.08 -	1270	1280	E10-25-020-02-22	A, 18	30	30					F11-25-020-02-VA	F11-25-020-01-HA	T
KOMBI Kombi (S124) KOMBI Estate (S124) Pro-Kit (Performance Fahrwerksfedern/Performance Springs) 230 E, 250 D	01.89 - 08.89			E2511-140	A, 7, 20	25-35	25-30					F2504001	F2518002	T
250 D	09.89 - 06.93			E2512-140	A, 7, 16, 20	35	25-30					F2505001	F2518002	T
230 E	06.89 - 08.92			E2512-140	A, 7, 16, 20	35	25-30					F2505001	F2518002	T
250 D	09.89 - 06.93			E2512-140	A, 7, 20	35	25-30					F2505001	F2518002	T
250 D, 280 E, 300 TD, 300 TD T	06.92 - 05.93			E2518-140	A, 7, 16, 20	25-35	25-30					F2517001	F2518002	T
300 D, 300 E, 300 E-24, 320 E	10.92 - 06.93			E2518-140	A, 7, 16, 20	35	25-30					F2517001	F2518002	T
200 D, 200 E, 200	11.92 - 05.93			E2511-140	A, 7, 20	25-35	25-30					F2504001	F2518002	T
200 D, 200 E, 200	11.92 - 05.93			E2511-140	A, 7, 20	25-35	25-30					F2504001	F2518002	T
300 D, 300 E, 300 E-24, 320 E	10.92 - 06.93			E2512-140	A, 7, 20	25-35	25-30					F2505001	F2518002	T
300 D, 300 E, 300 E-24, 320 E	10.92 - 06.93			E2512-140	A, 7, 20	25-35	25-30					F2505001	F2518002	T
220 E, Sonderausstattung	10.92 - 05.93			E2512-140	A, 7, 16, 20	25-35	25-30					F2505001	F2518002	T
220 E, special equipment	10.92 - 05.93			E2512-140	A, 7, 16, 20	25-35	25-30					F2505001	F2518002	T
200 D, Sonderausstattung, 200 E, Sonderausstattung, 200, Sonderausstattung	11.92 - 05.93			E2512-140	A, 7, 16, 20	35	25-30					F2505001	F2518002	T
200 D, special equipment, 200 E, special equipment, 200, special equipment	11.92 - 05.93			E2512-140	A, 7, 16, 20	35	25-30					F2505001	F2518002	T
M-CLASS (W163) Pro-Kit (Performance Fahrwerksfedern/Performance Springs) ML230, ML270 CDI, ML320, ML350, ML430	02.98 - 06.05	1430	1600	E2558-120	A, 7, 18		30						F2558002	T
M-CLASS (W164) Pro-Kit (Performance Fahrwerksfedern/Performance Springs) ML280 CDI, ML320 CDI, ML350	07.05 -	1400	1600	E10-25-017-01-22	A, 7, 18	35	35					F11-25-017-01-VA	F11-25-017-01-HA	T
R-CLASS (W251) Pro-Kit (Performance Fahrwerksfedern/Performance Springs) R280 CDI, R320 CDI, R350, R500	01.07 -	1370		E10-25-018-01-20	A, 7	30						F11-25-018-01-VA		T
S-CLASS (W126) Pro-Kit (Performance Fahrwerksfedern/Performance Springs) 280 SE,SEL, - SEL, 300 SE,SEL, - SEL, 380 SE,SEL, - SEL	12.85 - 12.86	1110	1160	E2506-140	A, 7, 18, 20	40-45	30-35					F2506001	F2506002	T
260 SE, 280 S	12.79 - 07.85	1110	1160	E2506-140	A, 7, 18, 20	40-45	30-35					F2506001	F2506002	T
S-CLASS (W140) Pro-Kit (Performance Fahrwerksfedern/Performance Springs) 300 SE 2.8, 300 SE,SEL/S320, 400 SE,SEL/S420, 500 SE,SEL, S280, S350 TD, S420, S500	01.93 - 12.94	1340	1380	E2529-140	A, 7, 18, 20	30	30					F2529001	F2529002	T
300 SE 2.8, 300 SE,SEL/S320, 400 SE,SEL/S420, 500 SE,SEL, S280, S300 TD, S350 TD, S420, S500	01.95 - 10.98	1340	1380	E2535-140	A, 7, 18, 20	30	30					F2529001	F2535002	T
S-CLASS Coupe (C126) Pro-Kit (Performance Fahrwerksfedern/Performance Springs) 380 SEC	10.81 - 07.85	1110	1160	E2506-140	A, 7, 18, 20	40-45	30-35					F2506001	F2506002	T
S-CLASS Coupe (C140) Pro-Kit (Performance Fahrwerksfedern/Performance Springs) SEC/CL 420, SEC/CL 500	10.92 - 12.94	1340	1380	E2529-140	A, 7, 18, 20	30	30					F2529001	F2529002	T
SEC/CL 420, SEC/CL 500	01.95 - 02.99	1340	1380	E2535-140	A, 7, 18, 20	30	30					F2529001	F2535002	T
S-Klasse (W220/C215) Pro-Tronic (Elektronische Performance Fahrwerksmodule)/ (Electronic Performance Suspension Modul) S280, S320, S320 CDI, S350, S400 CDI, S430, S500, S600, CL500, CL600	10.98 - 03.06			E10-25-010-01-22	A, 12, 31	20	20						10-25-010-01-HA	T
SL (R129) Pro-Kit (Performance Fahrwerksfedern/Performance Springs) 280, 300 SL, 300 SL-24, 320, 500, 500 SL	09.89 - 08.92	1080	1190	E2534-140	A, 7, 18, 20	30	30					F2534001	F2534002	T
SL (R230) Pro-Kit (Performance Fahrwerksfedern/Performance Springs) 350	04.08 -	1025	1135	E10-25-009-02-22	A, 7, 18, 20	30	30					F11-25-009-02-VA	F11-25-009-02-HA	T
SLK (R170) Pro-Kit (Performance Fahrwerksfedern/Performance Springs) 200, 200 K, 230 K, 320	03.00 - 04.04	845	820	E2552-140	A, 7, 18, 20	30	30					F2552101	F2552102	T
Anti-Roll-Kit (Performance Stabilisatoren/Performance Sway Bars) 200, 200 K	03.00 - 04.04			E2552-320	A, 18, 20, 22,			26	18	nicht verstellbar not adjustable	nicht verstellbar not adjustable	AS2552320VA	AS2552320HA	T
SLK (R171) Pro-Kit (Performance Fahrwerksfedern/Performance Springs) 200 K	03.04 -	840	940	E10-25-013-01-22	A, 7, 18, 20	25	25					F11-25-013-01-VA	F11-25-013-01-HA	T
280, 350	01.08 -	910	940	E10-25-013-02-22	A, 7, 18, 20	25	25					F11-25-013-02-VA	F11-25-013-01-HA	T
Stufenheck (W124) Saloon (W124) Pro-Kit (Performance Fahrwerksfedern/Performance Springs) 200, 200 D, 200 E, 230 E	06.89 - 06.93			E2504-140	A, 7, 18, 20	35	30-35					F2504001	F2504002	T
200, 200 D, 200 E, 220 E, 230 E	06.89 - 06.93			E2505-140	A, 7, 16, 18,	20	35					F2505001	F2504002	T
250 D, 250 TD, 260 E, 280 E, 300 D, 300 E, 300 E-24, 300 TD	09.88 - 06.93			E2505-140	A, 7, 18, 20	35	30-35					F2505001	F2504002	T

Modell	Baujahr	Achslast Vorne kg	Achslast Hinten kg	Artikel-Nr.	Hinweise	Tieferl. Vorne mm	Tieferl. Hinten mm	Ø Vorne mm	Ø Hinten mm	Verstellbarkeit Vorne	Verstellbarkeit Hinten	Ersatzteilbezeichnung Vorne	Ersatzteilbezeichnung Hinten	Gutachten
Model	Year	Front Axle Load kg	Rear Axle Load kg	Part-No.	Notes	Lowering Front mm	Lowering Rear mm	Ø Front mm	Ø Rear mm	Adjustable Front	Adjustable Rear	Spare Part Marking Front	Spare Part Marking Rear	Homologation
Stufenheck (W124) Saloon (W124) Pro-Kit (Performance Fahrwerksfedern/Performance Springs) 200, 220 E	10.92 - 06.93			E2512-140	A, 7, 16, 20	35	25-30					F2505001	F2518002	T
250 D, 250 TD, 300 D	06.90 - 06.93			E2512-140	A, 7, 20	35	25-30					F2505001	F2518002	T
250 D, 250 TD, 260 E, 280 E, 300 D, 300 E, 300 E-24, 300 TD	09.88 - 06.93			E2517-140	A, 7, 16, 18, 20	35	30-35					F2517001	F2504002	T
320 E	10.92 - 06.93			E2517-140	A, 7, 18, 20	35	30-35					F2517001	F2504002	T
250 D, 250 TD, 260 E, 280 E, 300 D, 300 E, 300 E-24, 300 TD, 320 E	10.92 - 06.93			E2518-140	A, 7, 16, 20	35	25-30					F2517001	F2518002	T
200 D, 200 E, 200, 230 E 200 D, 200 E, 200, 230 E	06.89 - 06.93			E2511-140	A, 7, 20	35	25-30					F2504001	F2518002	T
260 E, 300 E 260 E, 300 E	08.85 - 08.92			E2512-140	A, 7, 20	35	25-30					F2505001	F2518002	T
200 D, Sonderausstattung, 200 E, Sonderausstattung, 230 E, Sonderausstattung 200 D, special equipment, 200 E, special equipment, 230 E, special equipment	06.89 - 06.93			E2512-140	A, 7, 16, 20	35	25-30					F2505001	F2518002	T
VIANO (W639) Pro-Kit (Performance Fahrwerksfedern/Performance Springs) 3.2, CDI 2.2	09.03 -	1550	1550	E10-25-014-01-22	A, 18, 20	30	30					F11-25-014-01-VA	F11-25-014-01-HA	T
3.2, CDI 2.2	09.03 -	1550		E10-25-014-05-22	A, 20	30						F11-25-014-01-VA		T
VITO Bus (W639) Pro-Kit (Performance Fahrwerksfedern/Performance Springs) 109 CDI, 111 CDI, 119, 122, 123	06.04 -	1550	1550	E10-25-014-01-22	A, 18, 20	30	30					F11-25-014-01-VA	F11-25-014-01-HA	T
109 CDI, 111 CDI, 119, 122, 123	06.04 -	1550		E10-25-014-05-22	A, 20	30						F11-25-014-01-VA		T
VITO Kasten (W639) VITO Box (W639) Pro-Kit (Performance Fahrwerksfedern/Performance Springs) 109 CDI, 111 CDI, 115 CDI, 119, 122	09.03 -	1550	1550	E10-25-014-01-22	A, 18, 20	30	30					F11-25-014-01-VA	F11-25-014-01-HA	T
MG TF Pro-Kit (Performance Fahrwerksfedern/Performance Springs) 115, 120, 135, 160	03.02 -	610	790	E10-76-001-01-22	A, 18, 20	30	30					F11-76-001-01-VA	F11-76-001-01-HA	T
MINI Cabriolet MINI Convertible Pro-Kit (Performance Fahrwerksfedern/Performance Springs) Cooper, Cooper S, One	07.04 -	890	800	E10-57-001-03-22	A, 18, 20	30	30					F11-57-001-03-VA	F11-57-001-01-HA	T
Anti-Roll-Kit (Performance Stabilisatoren/Performance Sway Bars) Cooper, Cooper S, One	07.04 -			E40-57-001-01-11	A, 18, 20, 22, 45			25,4	19	nicht verstellbar not adjustable	2-fach verstellbar 2-way adjustable	AS41-57-001-01-VA	AS41-57-001-01-HA	T
Pro-Street-S (Gewindefahrwerke - höhenverstellbar/Coil-Overs-Adjustable Ride Height) Cooper, Cooper S, One	07.04 -	890	800	PSS65-57-001-01-22	A, 23, 39, 45	20-50								T
MINI CLUBMAN Pro-Kit (Performance Fahrwerksfedern/Performance Springs) 1.6, 1.6 D	10.07 -	905	855	E10-57-002-02-22	A, 18, 20	30	20					F11-57-002-01-VA	F11-57-002-02-HA	T
Anti-Roll-Kit (Performance Stabilisatoren/Performance Sway Bars) 1.6, 1.6 D	10.07 -			E40-57-002-01-11	A, 18, 20, 22, 45			26	20	nicht verstellbar not adjustable	2-fach verstellbar 2-way adjustable	AS41-57-002-01-VA	AS41-57-002-01-HA	T
MINI Pro-Kit (Performance Fahrwerksfedern/Performance Springs) Cooper, One	06.01 - 02.02	870	800	E10-57-001-01-22	A, 18, 20	30	30					F11-57-001-01-VA	F11-57-001-01-HA	T
Cooper, Cooper S, One, One D	06.03 -	890	800	E10-57-001-03-22	A, 18, 20	30	30					F11-57-001-03-VA	F11-57-001-01-HA	T
Cooper, Cooper D, Cooper S, One	03.07 -	905	755	E10-57-002-01-22	A, 18, 20	25-30	25-30					F11-57-002-01-VA	F11-57-002-01-HA	T
Anti-Roll-Kit (Performance Stabilisatoren/Performance Sway Bars) Cooper, Cooper S, One, One D	06.03 -			E40-57-001-01-11	A, 18, 20, 22, 45			25,4	19	nicht verstellbar not adjustable	2-fach verstellbar 2-way adjustable	AS41-57-001-01-VA	AS41-57-001-01-HA	T
Cooper, Cooper D, Cooper S, One	03.07 -			E40-57-002-01-11	A, 18, 20, 22, 45			26	20	nicht verstellbar not adjustable	2-fach verstellbar 2-way adjustable	AS41-57-002-01-VA	AS41-57-002-01-HA	T
Pro-Street-S (Gewindefahrwerke - höhenverstellbar/Coil-Overs-Adjustable Ride Height) Cooper, Cooper S, One, One D	06.03 -	890	800	PSS65-57-001-01-22	A, 23, 39, 45	20-50								T
Cooper, Cooper S	10.06 -	890	800	PSS65-57-002-01-22	A, 23, 45	20-50								T
CARISMA (DA.) Pro-Kit (Performance Fahrwerksfedern/Performance Springs) 1.6, 1.9, 1.9 DI-D	09.00 - 06.06	900	875	E6022-140	A, 18, 20	35	35					F6022001	F6021002	T
1.8	10.00 - 06.06	900	875	E6022-140	A, 18, 20	35	35					F6022001	F6021002	T
1.6, 1.8, 1.9, 1.9 DI-D	06.99 - 06.06	965	935	E6038-140	A, 18, 20	30	30					F6038001	F6031002	T
CARISMA Stufenheck (DA.) CARISMA Saloon (DA.) Pro-Kit (Performance Fahrwerksfedern/Performance Springs) 1.6, 1.9	10.96 - 05.99	900	875	E6022-140	A, 18, 20	35	35					F6022001	F6021002	T
1.6, 1.8, 1.9	06.99 - 06.06	965	935	E6038-140	A, 18, 20	30	30					F6038001	F6031002	T

Modell	Baujahr	Achslast Vorne kg	Achslast Hinten kg	Artikel-Nr.	Hinweise	Tieferl. Vorne mm	Tieferl. Hinten mm	Ø Vorne mm	Ø Hinten mm	Verstellbarkeit Vorne	Verstellbarkeit Hinten	Ersatzteilbezeichnung Vorne	Ersatzteilbezeichnung Hinten	Gutachten
Model	Year	Front Axle Load kg	Rear Axle Load kg	Part-No.	Notes	Lowering Front mm	Lowering Rear mm	Ø Front mm	Ø Rear mm	Adjustable Front	Adjustable Rear	Spare Part Marking Front	Spare Part Marking Rear	Homologation
COLT CZC Cabriolet COLT CZC Convertible <i>Pro-Kit (Performance Fahrwerksfedern/Performance Springs)</i>	1.5	05.06 -	880	720	E10-60-011-03-22	A, 18, 20	15	30				F11-60-011-02-VA	F11-60-011-03-HA	T
COLT IV (CA_A) <i>Pro-Kit (Performance Fahrwerksfedern/Performance Springs)</i>	1.3, 1.6	02.94 - 04.96	830	790	E6016-140	A, 18, 20	30	30				F6016001	F6016002	T
COLT V (CJ_A) <i>Pro-Kit (Performance Fahrwerksfedern/Performance Springs)</i>	1.3, 1.5	09.95 - 05.04	820	720	E6025-140	A, 18, 20	30	30				F6022001	F6025002	T
COLT VI <i>Pro-Kit (Performance Fahrwerksfedern/Performance Springs)</i>	1.1, 1.3, 1.5	06.04 -	750	745	E10-60-011-01-22	A, 18, 20	30	30				F11-60-011-01-VA	F11-60-011-01-HA	T
1.5, 1.5 DI-D	08.04 -	880	745	E10-60-011-02-22	A, 18, 20	30	25-30					F11-60-011-02-VA	F11-60-011-01-HA	T
GALANT VI (EA) <i>Pro-Kit (Performance Fahrwerksfedern/Performance Springs)</i>	2.0	09.00 - 10.04	1020	875	E6026-140	A, 18, 20, 42	30	30				F6026001	F6026002	T
2.4, 2.5	09.00 - 10.04	1025	875	E6028-140	A, 18, 20, 42	30	30					F6026101	F6026102	T
GALANT VI Station Wagon (EA) GALANT VI Estate (EA) <i>Pro-Kit (Performance Fahrwerksfedern/Performance Springs)</i>	2.0	09.00 - 10.03	1020	975	E6027-140	A, 18, 20, 43	30	30				F6026001	F6027002	T
2.4, 2.5	09.00 - 10.03	1025	975	E6029-140	A, 18, 20, 43	30	30					F6026101	F6027002	T
GRANDIS <i>Pro-Kit (Performance Fahrwerksfedern/Performance Springs)</i>	2.0, 2.0 DI-D, 2.4	04.04 -	1160	1220	E10-60-012-01-22	A, 18, 20	30-40	30				F11-60-012-01-VA	F11-60-012-01-HA	T
LANCER Kombi (CS_W) LANCER Estate (CS_W) <i>Pro-Kit (Performance Fahrwerksfedern/Performance Springs)</i>	1.6, 2.0	09.03 -	930	890	E10-60-010-02-22	A, 18, 20	30	30				F11-60-010-01-VA	F11-60-010-02-HA	T
LANCER Stufenheck (CS_A) LANCER Saloon (CS_A) <i>Pro-Kit (Performance Fahrwerksfedern/Performance Springs)</i>	2.0	03.04 -	1015	900	E10-60-005-01-22	A, 18	25	25				F11-60-005-01-VA	F11-60-005-01-HA	T
LANCER Stufenheck LANCER Saloon <i>Pro-Kit (Performance Fahrwerksfedern/Performance Springs)</i>	2.0 DI-D	01.08 -	1060	980	E10-60-013-02-22	A, 18, 20	30	25				F11-60-013-02-VA	F11-60-013-01-HA	T
1.5, 1.8	02.08 -	990	980	E10-60-013-01-22	A, 18, 20	30	25					F11-60-013-01-VA	F11-60-013-01-HA	T
LANCER V (CB/D_A) <i>Pro-Kit (Performance Fahrwerksfedern/Performance Springs)</i>	1.3, 1.6, 2.0 D	06.92 -	830	790	E6016-140	A, 18, 20	30	30				F6016001	F6016002	T
LANCER V Station Wagon (CB_W, CD_W) <i>Pro-Kit (Performance Fahrwerksfedern/Performance Springs)</i>	1.3, 1.6, 2.0 D	03.95 - 10.03	830	790	E6016-140	A, 18, 20	30	30				F6016001	F6016002	T
LANCER VI (CK/P_A) <i>Pro-Kit (Performance Fahrwerksfedern/Performance Springs)</i>	2.0	01.99 - 08.03	1015	900	E10-60-005-01-22	A, 18	25	25				F11-60-005-01-VA	F11-60-005-01-HA	T
OUTLANDER <i>Pro-Kit (Performance Fahrwerksfedern/Performance Springs)</i>	2.0, 2.4	11.03 -	1070	1075	E10-60-009-01-22	A, 18	35	35				F11-60-009-01-VA	F11-60-009-01-HA	T
2.0 DI-D, 2.4	09.07 -	1150	1300	E10-70-011-01-22	A, 18	25	20					F11-70-011-01-VA	F11-70-011-01-HA	T
SPACE STAR (DGO) <i>Pro-Kit (Performance Fahrwerksfedern/Performance Springs)</i>	1.3, 1.6	09.01 -	920	850	E10-60-007-01-22	A, 18, 20	30	30				F6038001	F6031002	T
1.3, ab Fahrgestellnr.: ...A1007740 1.3, up chassis no.: ...A1007740	12.98 -	920	850	E10-60-007-01-22	A, 18, 20	30	30					F6038001	F6031002	T
200 SX (S14) <i>Pro-Kit (Performance Fahrwerksfedern/Performance Springs)</i>	2.0	10.93 - 12.99	890	1030	E6332-140	A, 18, 20	30	30				F6332001	F6332002	T
350 Z (Z33) <i>Pro-Kit (Performance Fahrwerksfedern/Performance Springs)</i>	3.5	04.06 -	975	975	E10-63-013-01-22	A, 18, 20	30	30				F11-63-013-01-VA	F11-63-013-01-HA	T
Pro-Street-S (Gewindefahrwerke - höhenverstellbar/Coil-Overs-Adjustable Ride Height)	3.5	04.06 -	935	975	PSS65-63-013-01-22	A, 24, 25, 45	20-40							T
350 Z Roadster <i>Pro-Kit (Performance Fahrwerksfedern/Performance Springs)</i>	3.5	04.06 -	975	975	E10-63-013-01-22	A, 18, 20	30	30				F11-63-013-01-VA	F11-63-013-01-HA	T
Pro-Street-S (Gewindefahrwerke - höhenverstellbar/Coil-Overs-Adjustable Ride Height)	3.5	04.06 -	935	975	PSS65-63-013-01-22	A, 24, 25, 45	20-40							T
ALMERA I (N15) <i>Pro-Kit (Performance Fahrwerksfedern/Performance Springs)</i>	1.4	09.95 - 09.97	815	815	E6335-140	A, 18, 20	35	30				F6325001	F6334002	A

Modell	Baujahr	Achslast Vorne kg	Achslast Hinten kg	Artikel-Nr.	Hinweise	Tieferl. Vorne mm	Tieferl. Hinten mm	Ø Vorne mm	Ø Hinten mm	Verstellbarkeit Vorne	Verstellbarkeit Hinten	Ersatzteilbezeichnung Vorne	Ersatzteilbezeichnung Hinten	Gutachten
Model	Year	Front Axle Load kg	Rear Axle Load kg	Part-No.	Notes	Lowering Front mm	Lowering Rear mm	Ø Front mm	Ø Rear mm	Adjustable Front	Adjustable Rear	Spare Part Marking Front	Spare Part Marking Rear	Homologation
ALMERA I (N15) <i>Pro-Kit (Performance Fahrwerksfedern/Performance Springs)</i> 1.4, 1.6	10.97 - 07.00	875	825	E6339-140	A, 18, 20	30	30					F6339001	F6339002	T
ALMERA I Hatchback (N15) <i>Pro-Kit (Performance Fahrwerksfedern/Performance Springs)</i> 1.4	09.95 - 09.97	815	815	E6335-140	A, 18, 20	35	30					F6325001	F6334002	A
1.6	10.97 - 03.00	875	825	E6339-140		30	30					F6339001	F6339002	T
1.4, 1.6	10.97 - 03.00	875	825	E6339-140	A, 18, 20	30	30					F6339001	F6339002	T
ALMERA II (N16) <i>Pro-Kit (Performance Fahrwerksfedern/Performance Springs)</i> 2.2, 2.2 dCi	09.03 -	1010	970	E10-63-001-02-22	A, 18, 20	30	30					F11-63-001-02-VA	F11-63-001-01-HA	T
1.5, 1.8	10.02 -	955	970	E10-63-001-01-22	A, 18, 20	30	30					F11-63-001-01-VA	F11-63-001-01-HA	T
Sportline (Performance Fahrwerksfedern Sport/Sport Performance Springs) 1.5, 1.8	10.02 -	995	975	E20-63-001-01-22	A, 20	45-50	40					F21-63-001-01-VA	F21-63-001-01-HA	T
ALMERA II Hatchback (N16) <i>Pro-Kit (Performance Fahrwerksfedern/Performance Springs)</i> 2.2, 2.2 dCi	09.03 -	1010	970	E10-63-001-02-22	A, 18, 20	30	30					F11-63-001-02-VA	F11-63-001-01-HA	T
1.5, 1.8	10.02 -	955	970	E10-63-001-01-22	A, 18, 20	30	30					F11-63-001-01-VA	F11-63-001-01-HA	T
Sportline (Performance Fahrwerksfedern Sport/Sport Performance Springs) 1.5, 1.8	10.02 -	995	975	E20-63-001-01-22	A, 20	45-50	40					F21-63-001-01-VA	F21-63-001-01-HA	T
MAXIMA QX (A32) <i>Pro-Kit (Performance Fahrwerksfedern/Performance Springs)</i> 2.0, 2.5, 3.0	01.95 - 08.00	1105	1020	E6333-140	A, 18, 20	30	30					F6333001	F6333002	T
MAXIMA QX (A33) <i>Pro-Kit (Performance Fahrwerksfedern/Performance Springs)</i> 2.0, 2.5, 3.0	03.00 -	1090	1085	E10-63-002-01-22	A, 18, 20	30	30					F11-63-002-01-VA	F11-63-002-01-HA	T
MICRA (K12) <i>Pro-Kit (Performance Fahrwerksfedern/Performance Springs)</i> 1.6	05.05 -	875	800	E10-63-010-01-22	A, 18, 20	25-30	25-30					F11-63-010-01-VA	F11-63-010-01-HA	T
1.0, 1.2, 1.4, 1.5 dCi	09.03 -	875	800	E10-63-010-01-22	A, 18, 20	30	30					F11-63-010-01-VA	F11-63-010-01-HA	T
Sportline (Performance Fahrwerksfedern Sport/Sport Performance Springs) 1.6	05.05 -	860	880	E20-63-010-01-22	A, 18, 20	40-50	35-40					F21-63-010-01-VA	F21-63-010-01-HA	T
1.0, 1.2, 1.4, 1.5 dCi	09.03 -	860	880	E20-63-010-01-22	A, 18, 20	45-50	40					F21-63-010-01-VA	F21-63-010-01-HA	T
MICRA C+C (K12) <i>Pro-Kit (Performance Fahrwerksfedern/Performance Springs)</i> 1.4, 1.6	08.05 -	875	800	E10-63-010-03-22	A, 18, 20	30	20					F11-63-010-01-VA	F11-75-008-01-HA	T
MURANO (Z50) <i>Pro-Kit (Performance Fahrwerksfedern/Performance Springs)</i> 3.5	03.05 -	1235	1195	E10-63-014-01-22	A, 18	30	30					F11-63-014-01-VA	F11-63-014-01-HA	T
PRIMERA (P11) <i>Pro-Kit (Performance Fahrwerksfedern/Performance Springs)</i> 1.6	09.96 - 07.99	990	875	E6336-140	A, 18, 20	30	30					F6336001	F6336002	T
1.6, 1.8	08.99 - 12.01	990	875	E6343-140	A, 18, 20	30	30					F6336001	F6336002	T
PRIMERA (P12) <i>Pro-Kit (Performance Fahrwerksfedern/Performance Springs)</i> 2.0, 2.2	04.03 -	1110	1025	E10-63-003-01-22	A, 18, 20	30	30					F11-63-003-01-VA	F11-63-003-01-HA	T
1.6, 1.8, 1.9, 2.0	03.02 -	1110	1025	E10-63-003-04-22	A, 18, 20	30	30					F11-63-003-04-VA	F11-63-003-01-HA	T
PRIMERA Hatchback (P11) <i>Pro-Kit (Performance Fahrwerksfedern/Performance Springs)</i> 1.6	09.96 - 07.99	990	875	E6336-140	A, 18, 20	30	30					F6336001	F6336002	T
1.6, 1.8, 2.0	08.99 - 07.02	990	875	E6343-140	A, 18, 20	30	30					F6336001	F6336002	T
PRIMERA Hatchback (P12) <i>Pro-Kit (Performance Fahrwerksfedern/Performance Springs)</i> 2.0, 2.2	04.03 -	1110	1025	E10-63-003-01-22	A, 18, 20	30	30					F11-63-003-01-VA	F11-63-003-01-HA	T
1.6, 1.8, 1.9, 2.0	07.02 -	1110	1025	E10-63-003-04-22	A, 18, 20	30	30					F11-63-003-04-VA	F11-63-003-01-HA	T
PRIMERA Kombi (WP12) PRIMERA Estate (WP12) <i>Pro-Kit (Performance Fahrwerksfedern/Performance Springs)</i> 2.0, 2.2	04.03 -	1110	1060	E10-63-003-02-22	A, 18, 20	30	30					F11-63-003-01-VA	F11-63-003-02-HA	T
1.8, 1.9, 2.0	03.02 -	1110	1060	E10-63-003-05-22	A, 18, 20	30	30					F11-63-003-04-VA	F11-63-003-02-HA	T
QASHQAI (J10) <i>Pro-Kit (Performance Fahrwerksfedern/Performance Springs)</i> 1.6, Sitzplätze 5, 2.0, Sitzplätze 5 1.6, Seats 5, 2.0, Seats 5	02.07 -	1150	1100	E10-63-016-01-22	A, 18, 20	30	30					F11-63-016-01-VA	F11-63-016-01-HA	T
1.5, Sitzplätze 5, 2.0 dCi, Sitzplätze 5, 2.0, Sitzplätze 5 1.5, Seats 5, 2.0 dCi, Seats 5, 2.0, Seats 5	02.07 -	1150	1100	E10-63-016-02-22	A, 18	30	30					F11-63-016-02-VA	F11-63-016-01-HA	T
SUNNY III (N14) <i>Pro-Kit (Performance Fahrwerksfedern/Performance Springs)</i> 1.4, 1.6, 2.0	10.90 - 05.95	870	760	E6325-140	A, 18, 20	30	30					F6325001	F6325002	T

Modell	Baujahr	Achslast Vorne kg	Achslast Hinten kg	Artikel-Nr.	Hinweise	Tieferl. Vorne mm	Tieferl. Hinten mm	Ø Vorne mm	Ø Hinten mm	Verstellbarkeit Vorne	Verstellbarkeit Hinten	Ersatzteilbezeichnung Vorne	Ersatzteilbezeichnung Hinten	Gutachten
Model	Year	Front Axle Load kg	Rear Axle Load kg	Part-No.	Notes	Lowering Front mm	Lowering Rear mm	Ø Front mm	Ø Rear mm	Adjustable Front	Adjustable Rear	Spare Part Marking Front	Spare Part Marking Rear	Homologation
SUNNY III Hatchback (N14) <i>Pro-Kit (Performance Fahrwerksfedern/Performance Springs)</i> 1.4, 1.5, 1.6, 2.0	10.90 - 05.95	870	760	E6325-140	A, 18, 20	30	30					F6325001	F6325002	T
SUNNY III Liftback (N14) <i>Pro-Kit (Performance Fahrwerksfedern/Performance Springs)</i> 1.4, 1.6, 2.0	10.90 - 05.95	870	760	E6325-140	A, 18, 20	30	30					F6325001	F6325002	T
TIIDA Schrägheck (C11X) TIIDA Hatchback (C11X) <i>Pro-Kit (Performance Fahrwerksfedern/Performance Springs)</i> 1.6, 1.8	09.07 -	985	870	E10-63-017-01-22	A, 18, 20	25	20					F11-63-017-01-VA	F11-63-017-01-HA	T
TIIDA Stufenheck (SC11X) TIIDA Saloon (SC11X) <i>Pro-Kit (Performance Fahrwerksfedern/Performance Springs)</i> 1.6, 1.8	09.07 -	985	870	E10-63-017-01-22	A, 18, 20	25	20					F11-63-017-01-VA	F11-63-017-01-HA	T
X-TRAIL (T30) <i>Pro-Kit (Performance Fahrwerksfedern/Performance Springs)</i> 2.0, 2.2, 2.2 DCI, 2.5	01.03 -	1110	1165	E10-63-009-01-22	A, 18	30	30					F11-63-009-01-VA	F11-63-009-01-HA	T
AGILA <i>Pro-Kit (Performance Fahrwerksfedern/Performance Springs)</i> 1.0, 1.2	09.07 -	835	800	E10-65-018-01-22	A, 18, 20, 57	30	30					F11-65-018-01-VA	F11-65-018-01-HA	T
ANTARA <i>Pro-Kit (Performance Fahrwerksfedern/Performance Springs)</i> 2.4, 3.2	03.07 -	1205	1340	E10-65-016-01-22	A, 18	30	30					F11-23-006-01-VA	F11-23-006-01-HA	T
2.0, 2.0 CDTI	03.07 -	1205	1340	E10-65-016-01-22	A, 48	30	30					F11-23-006-01-VA	F11-23-006-01-HA	T
ASTRA F (56., 57.) <i>Pro-Kit (Performance Fahrwerksfedern/Performance Springs)</i> 1.4, 1.6, 1.7, 1.8, 2.0	02.95 - 09.98	870	800	E6521-140	A, 18, 20	30	30					F6521001	F6522102	T
Sportline (Performance Fahrwerksfedern Sport/Sport Performance Springs) 1.4, 1.6, 1.7, 1.8, 2.0	02.95 - 09.98	900	800	E20-65-001-02-22	A, 20	45-50	30					F21-65-001-02-VA	F21-65-001-02-HA	T
ASTRA F Cabriolet (53_B) ASTRA F Convertible (53_B) <i>Pro-Kit (Performance Fahrwerksfedern/Performance Springs)</i> 1.4, 1.6, 1.8, 2.0	03.93 - 10.94	870	800	E6521-140	A, 18, 20	30	30					F6521001	F6522102	T
ASTRA F Caravan (51., 52.) ASTRA F Estate (51., 52.) <i>Pro-Kit (Performance Fahrwerksfedern/Performance Springs)</i> 1.4, 1.6, 1.7, 1.7 D, 1.8, 2.0	02.95 - 01.98	870	860	E6523-140	A, 18, 20	30	30					F6518001	F6511002	T
ASTRA F CC (53., 54., 58., 59.) ASTRA F Hatchback (53., 54., 58., 59.) <i>Pro-Kit (Performance Fahrwerksfedern/Performance Springs)</i> 1.4, 1.6, 1.7 D, 1.7 TD, 1.7 TDS, 1.8, 2.0	02.95 - 01.98	870	800	E6521-140	A, 18, 20	30	30					F6521001	F6522102	T
Sportline (Performance Fahrwerksfedern Sport/Sport Performance Springs) 1.4, 1.6, 1.7 D, 1.7 TD, 1.7 TDS, 1.8, 2.0	02.95 - 01.98	900	800	E20-65-001-02-22	A, 20	45-50	30					F21-65-001-02-VA	F21-65-001-02-HA	T
ASTRA F CLASSIC Caravan ASTRA F CLASSIC Estate <i>Pro-Kit (Performance Fahrwerksfedern/Performance Springs)</i> 1.4, 1.6	01.98 - 01.05	870	860	E6523-140	A, 18, 20	30	30					F6518001	F6511002	T
ASTRA F CLASSIC CC ASTRA F CLASSIC Hatchback <i>Pro-Kit (Performance Fahrwerksfedern/Performance Springs)</i> 1.4, 1.6	01.98 - 08.02	870	800	E6521-140	A, 18, 20	30	30					F6521001	F6522102	T
Sportline (Performance Fahrwerksfedern Sport/Sport Performance Springs) 1.4, 1.6	01.98 - 08.02	900	800	E20-65-001-02-22	A, 20	45-50	30					F21-65-001-02-VA	F21-65-001-02-HA	T
ASTRA F CLASSIC Stufenheck ASTRA F CLASSIC Saloon <i>Pro-Kit (Performance Fahrwerksfedern/Performance Springs)</i> 1.4, 1.6	01.98 - 08.02	870	800	E6521-140	A, 18, 20	30	30					F6521001	F6522102	T
Sportline (Performance Fahrwerksfedern Sport/Sport Performance Springs) 1.4, 1.6	01.98 - 08.02	900	800	E20-65-001-02-22	A, 20	45-50	30					F21-65-001-02-VA	F21-65-001-02-HA	T
ASTRA G Cabriolet ASTRA G Convertible <i>Pro-Kit (Performance Fahrwerksfedern/Performance Springs)</i> 1.6, 1.8, 2.0, 2.2	03.01 - 10.05	1015	845	E10-65-001-02-22	A, 18, 20	30	30					F11-65-001-01-VA	F6541002	T
2.0, 2.2	09.02 - 10.05	1040	845	E10-65-001-06-22	A, 18, 20	30	30					F6529001	F6541002	T
Pro-Damper (Performance Stoßdämpfer/Performance Shocks) 1.6, 1.8, 2.0, 2.2	09.02 - 10.05			E60-65-001-01-22	A, 18, 20							P61-65-001-02-VL P61-65-001-02-VR	P61-65-001-02-HA	
Pro-System (Performance Komplettfahrwerke/Performance Springs+Shocks) 1.6, 1.8, 2.0, 2.2	03.01 - 10.05	1015	845	E70-65-001-01-22	A, 18, 20	30	30					F11-65-001-01-VA P61-65-001-02-VL P61-65-001-02-VR	F6541002 P61-65-001-02-HA	T
2.0, 2.2	09.02 - 10.05	780	650	E70-65-001-05-22	A, 18, 20	30	30					F6529001 P61-65-002-01-VA	F6541002 P61-65-002-01-HA	T
ASTRA G Caravan (F35.) ASTRA G Estate (F35.) <i>Pro-Kit (Performance Fahrwerksfedern/Performance Springs)</i> 1.7, 1.8, 2.0, 2.0 DI, 2.2	09.02 - 07.04	1035	885	E6544-140	A, 18, 20	30	30					F6529001	F6542002	T

Modell	Baujahr	Achslast Vorne kg	Achslast Hinten kg	Artikel-Nr.	Hinweise	Tieferl. Vorne mm	Tieferl. Hinten mm	Ø Vorne mm	Ø Hinten mm	Verstellbarkeit Vorne	Verstellbarkeit Hinten	Ersatzteilbezeichnung Vorne	Ersatzteilbezeichnung Hinten	Gutachten
Model	Year	Front Axle Load kg	Rear Axle Load kg	Part-No.	Notes	Lowering Front mm	Lowering Rear mm	Ø Front mm	Ø Rear mm	Adjustable Front	Adjustable Rear	Spare Part Marking Front	Spare Part Marking Rear	Homologation
ASTRA G Caravan (F35) ASTRA G Estate (F35) Pro-Kit (Performance Fahrwerksfedern/Performance Springs) 1.2, 1.4, 1.6	03.03 - 07.04	845	885	E6548-140	A, 18, 20	30	30					F6517001	F6542002	T
1.4, 1.6, 1.7, 1.8, 2.0	02.98 - 07.04	935	885	E6542-140	A, 18, 20	30	30					F6537001	F6542002	T
ASTRA G CC (F48, F08) ASTRA G Hatchback (F48, F08) Pro-Kit (Performance Fahrwerksfedern/Performance Springs) 1.7 CDTI, 1.7 DTI, 1.7 TD, 1.8, 2.0, 2.0 DI, 2.0 DTI, 2.2	03.01 - 01.05	1035	820	E6543-140	A, 18, 20	30	30					F6529001	F6541002	T
1.2, 1.4, 1.6	12.02 - 01.05	845	820	E6547-140	A, 18, 20	30	30					F6517001	F6541002	T
1.4, 1.6, 1.7 CDTI, 1.7 DTI, 1.7 TD, 1.8, 2.0	02.98 - 01.05	932	820	E6541-140	A, 18, 20	30	30					F6537001	F6541002	T
Sportline (Performance Fahrwerksfedern Sport/Sport Performance Springs) 1.2, 1.4, 1.6, 1.8, 2.0, 2.2	03.01 - 01.05	965	895	E20-65-001-01-22	A, 20	45-50	30					F21-65-001-01-VA	F21-65-001-01-HA	T
Pro-Damper (Performance Stoßdämpfer/Performance Shocks) 1.2, 1.4, 1.6, 1.7 CDTI, 1.7 DTI, 1.7 TD, 1.8, 2.0, 2.0 DI, 2.0 DTI, 2.2	03.01 - 01.05			E60-65-001-01-22	A, 18, 20							P61-65-001-02-VL P61-65-001-02-VR	P61-65-001-02-HA	
Pro-System (Performance Komplettfahrwerke/Performance Springs+Shocks) 1.7 CDTI, 1.7 DTI, 1.7 TD, 1.8, 2.0, 2.0 DI, 2.0 DTI, 2.2	03.01 - 01.05	1035	820	E70-65-001-04-22	A, 18, 20	30	30					F6529001 P61-65-001-02-VL P61-65-001-02-VR	F6541002 P61-65-001-02-HA	T
1.2, 1.4, 1.6	12.02 - 01.05	845	820	E70-65-001-02-22	A, 18, 20	30	30					F6517001 P61-65-001-02-VL P61-65-001-02-VR	F6541002 P61-65-001-02-HA	T
1.4, 1.6, 1.7 CDTI, 1.7 DTI, 1.7 TD, 1.8, 2.0	02.98 - 01.05	935	820	E70-65-001-03-22	A, 18, 20	30	30					F6537001 P61-65-001-02-VL P61-65-001-02-VR	F6541002 P61-65-001-02-HA	T
Sport-System (Performance Komplettfahrwerke Sport/Performance Springs+Shocks) 1.2, 1.4, 1.6, 1.8, 2.0, 2.2	03.01 - 01.05	965	895	E75-65-001-01-22	A, 20	45-50	30					F21-65-001-01-VA P61-65-001-02-VL P61-65-001-02-VR	F21-65-001-01-HA P61-65-001-02-HA	T
ASTRA G Coupe (F07) Pro-Kit (Performance Fahrwerksfedern/Performance Springs) 1.6, 1.8, 2.0, 2.2	09.00 - 05.05	1015	780	E10-65-001-01-22	A, 18, 20	30	30					F11-65-001-01-VA	F6541002	T
2.2	09.02 - 05.05	1040	780	E10-65-001-05-22	A, 18, 20	30	30					F6529001	F6541002	T
Pro-Damper (Performance Stoßdämpfer/Performance Shocks) 1.6, 1.8, 2.0, 2.2	09.02 - 05.05			E60-65-001-01-22	A, 18, 20							P61-65-001-02-VL P61-65-001-02-VR	P61-65-001-02-HA	
Pro-System (Performance Komplettfahrwerke/Performance Springs+Shocks) 1.6, 1.8, 2.0, 2.2	09.00 - 05.05	1015	780	E70-65-001-01-22	A, 18, 20	30	30					F11-65-001-01-VA P61-65-001-02-VL P61-65-001-02-VR	F6541002 P61-65-001-02-HA	T
2.2	09.02 - 05.05	780	650	E70-65-001-05-22	A, 18, 20	30	30					F6529001 P61-65-002-01-VA	F6541002 P61-65-002-01-HA	T
ASTRA G Stufenheck (F69) ASTRA G Saloon (F69) Pro-Kit (Performance Fahrwerksfedern/Performance Springs) 1.7, 1.8, 2.0, 2.2	09.02 - 01.05	1035	820	E6543-140	A, 18, 20	30	30					F6529001	F6541002	T
1.6	12.02 - 01.05	1035	820	E6543-140	A, 18, 20	30	30					F6529001	F6541002	T
1.2, 1.4	09.03 - 01.05	845	820	E6547-140	A, 18, 20	30	30					F6517001	F6541002	T
1.4, 1.6, 1.7, 1.8, 2.0	09.98 - 01.05	932	820	E6541-140	A, 18, 20	30	30					F6537001	F6541002	T
2.2	03.01 - 01.05	932	820	E6541-140	A, 18, 20	30	30					F6537001	F6541002	T
Sportline (Performance Fahrwerksfedern Sport/Sport Performance Springs) 1.2, 1.4, 1.6, 1.7, 1.8, 2.0, 2.2	03.01 - 01.05	965	895	E20-65-001-01-22	A, 20	45-50	30					F21-65-001-01-VA	F21-65-001-01-HA	T
Pro-Damper (Performance Stoßdämpfer/Performance Shocks) 1.2, 1.4, 1.6, 1.7, 1.8, 2.0, 2.2	09.02 - 01.05			E60-65-001-01-22	A, 18, 20							P61-65-001-02-VL P61-65-001-02-VR	P61-65-001-02-HA	
Pro-System (Performance Komplettfahrwerke/Performance Springs+Shocks) 1.7, 1.8, 2.0, 2.2	09.02 - 01.05	1035	820	E70-65-001-04-22	A, 18, 20	30	30					F6529001 P61-65-001-02-VL P61-65-001-02-VR	F6541002 P61-65-001-02-HA	T
1.2, 1.4, 1.6	12.02 - 01.05	845	820	E70-65-001-02-22	A, 18, 20	30	30					F6517001 P61-65-001-02-VL P61-65-001-02-VR	F6541002 P61-65-001-02-HA	T
1.4, 1.6, 1.7, 1.8, 2.0, 2.2	03.01 - 01.05	935	820	E70-65-001-03-22	A, 18, 20	30	30					F6537001 P61-65-001-02-VL P61-65-001-02-VR	F6541002 P61-65-001-02-HA	T
Sport-System (Performance Komplettfahrwerke Sport/Performance Springs+Shocks) 1.2, 1.4, 1.6, 1.8, 2.0, 2.2	03.01 - 01.05	965	895	E75-65-001-01-22	A, 20	45-50	30					F21-65-001-01-VA P61-65-001-02-VL P61-65-001-02-VR	F21-65-001-01-HA P61-65-001-02-HA	T
ASTRA H Caravan ASTRA H Estate Pro-Kit (Performance Fahrwerksfedern/Performance Springs) 1.3, 1.6, 1.7 CDTI, 1.9, 1.9 CDTI, 2.0	09.04 -	1075	940	E10-65-013-04-22	A, 18, 20	30-35	25-30					F11-65-007-01-VA	F6542002	T
1.4, 1.6, 1.8	08.05 -	960	940	E10-65-013-03-22	A, 18, 20	30-35	25-30					F11-65-007-05-VA	F6542002	T
Sportline (Performance Fahrwerksfedern Sport/Sport Performance Springs) 1.3, 1.6, 1.7 CDTI, 2.0	09.04 -	1025	940	E20-65-013-04-22	A, 18, 20	40-45	35					F21-65-013-02-VA	F21-65-013-03-HA	T
1.4, 1.6, 1.8	08.05 -	960	940	E20-65-013-03-22	A, 18, 20	40-45	35					F21-65-013-01-VA	F21-65-013-03-HA	T
Pro-Street-S (Gewindefahrwerke - höhenverstellbar/Coil-Overs-Adjustable Ride Height) 1.3, 1.4, 1.6, 1.7 CDTI, 1.8, 1.9, 1.9 CDTI, 2.0	09.04 -	1070	955	PSS65-65-013-01-22	A, 21, 24, 25,	45	30-60							T

Modell	Baujahr	Achslast Vorne kg	Achslast Hinten kg	Artikel-Nr.	Hinweise	Tieferl. Vorne mm	Tieferl. Hinten mm	Ø Vorne mm	Ø Hinten mm	Verstellbarkeit Vorne	Verstellbarkeit Hinten	Ersatzteilbezeichnung Vorne	Ersatzteilbezeichnung Hinten	Gutachten
Model	Year	Front Axle Load kg	Rear Axle Load kg	Part-No.	Notes	Lowering Front mm	Lowering Rear mm	Ø Front mm	Ø Rear mm	Adjustable Front	Adjustable Rear	Spare Part Marking Front	Spare Part Marking Rear	Homologation
ASTRA H GTC Pro-Kit (Performance Fahrwerksfedern/Performance Springs) 1.3, 1.6, 1.7, 1.7 CDTI, 1.9, 1.9 CDTI, 2.0	08.05 -	1075	860	E10-65-013-02-22	A, 18, 20	30	30					F11-65-007-01-VA	F6541002	T
1.4, 1.6, 1.8	01.06 -	960	860	E10-65-013-01-22	A, 18, 20	30	30					F11-65-007-05-VA	F6541002	T
Sportline (Performance Fahrwerksfedern Sport/Sport Performance Springs) 1.3, 1.6, 1.7, 1.7 CDTI, 2.0	08.05 -	1025	860	E20-65-013-02-22	A, 20	45-50	30					F21-65-013-02-VA	F21-65-001-01-HA	T
1.4, 1.6, 1.8	01.06 -	960	860	E20-65-013-01-22	A, 20	45-50	30					F21-65-013-01-VA	F21-65-001-01-HA	T
Pro-Street-S (Gewindefahrwerke - höhenverstellbar/Coil-Overs-Adjustable Ride Height) 1.3, 1.4, 1.6, 1.7, 1.7 CDTI, 1.8, 1.9, 1.9 CDTI, 2.0	08.05 -	1070	955	PSS65-65-013-01-22	A, 21, 24, 25, 45	30-60								T
ASTRA H TwinTop Pro-Kit (Performance Fahrwerksfedern/Performance Springs) 1.6, 1.8	09.05 -	1000	955	E10-65-013-06-22	A, 18, 20	30	30					F11-65-007-01-VA	F6542002	T
1.6, 1.9, 2.0	09.05 -	1070	955	E10-65-013-07-22	A, 18, 20	30	30					F11-65-007-02-VA	F6542002	T
Pro-Street-S (Gewindefahrwerke - höhenverstellbar/Coil-Overs-Adjustable Ride Height) 1.6, 1.8, 1.9, 2.0	09.05 -	1070	955	PSS65-65-013-01-22	A, 21, 24, 25, 45	30-60								T
ASTRA H Pro-Kit (Performance Fahrwerksfedern/Performance Springs) 1.3, 1.6, 1.7 CDTI, 1.9, 1.9 CDTI, 2.0	03.05 -	1075	860	E10-65-013-02-22	A, 18, 20	30	30					F11-65-007-01-VA	F6541002	T
1.4, 1.6, 1.8	01.06 -	960	860	E10-65-013-01-22	A, 18, 20	30	30					F11-65-007-05-VA	F6541002	T
Sportline (Performance Fahrwerksfedern Sport/Sport Performance Springs) 1.3, 1.6, 1.7 CDTI, 2.0	03.05 -	1025	860	E20-65-013-02-22	A, 20	45-50	30					F21-65-013-02-VA	F21-65-001-01-HA	T
1.4, 1.6, 1.8	01.06 -	960	860	E20-65-013-01-22	A, 20	45-50	30					F21-65-013-01-VA	F21-65-001-01-HA	T
Pro-Street-S (Gewindefahrwerke - höhenverstellbar/Coil-Overs-Adjustable Ride Height) 1.3, 1.4, 1.6, 1.7 CDTI, 1.8, 1.9, 1.9 CDTI, 2.0	03.05 -	1070	955	PSS65-65-013-01-22	A, 21, 24, 25, 45	30-60								T
CALIBRA A (85) Pro-Kit (Performance Fahrwerksfedern/Performance Springs) 2.0	02.94 - 07.97	685	880	E6518-140	A, 18	30	30					F6518001	F6518002	T
2.0	03.92 - 07.97	940	880	E6518-240	A, 18	25	25					F6517001	F6518002	T
2.5	04.93 - 07.97	980	880	E6530-140	A, 18, 20	30	30					F6529001	F6518002	T
CORSA A CC (93, 94, 98, 99) CORSA A Hatchback (93, 94, 98, 99) Sportline (Performance Fahrwerksfedern Sport/Sport Performance Springs) 1.0, 1.2, 1.3, 1.4	09.91 - 03.93	790	700	E20-65-002-01-22	A, 20	45-50	30-35					F21-65-002-01-VA	F21-65-002-01-HA	T
Pro-Damper (Performance Stoßdämpfer/Performance Shocks) 1.0, 1.2, 1.3, 1.4, 1.5 D, 1.5 TD, 1.6 GSI	02.92 - 03.93			E60-65-002-01-22	A, 18, 20							P61-65-002-01-VA	P61-65-002-01-HA	
Sport-System (Performance Komplettfahrwerke Sport/Performance Springs+Shocks) 1.0, 1.2, 1.3, 1.4	09.91 - 03.93	790	700	E75-65-002-01-22	A, 18, 20	45-50	30-35					F21-65-002-01-VA P61-65-002-01-VA	F21-65-002-01-HA P61-65-002-01-HA	T
CORSA A TR (91, 92, 96, 97) Sportline (Performance Fahrwerksfedern Sport/Sport Performance Springs) 1.0, 1.2, 1.3, 1.4	10.89 - 03.93	790	700	E20-65-002-01-22	A, 20	45-50	30-35					F21-65-002-01-VA	F21-65-002-01-HA	T
Pro-Damper (Performance Stoßdämpfer/Performance Shocks) 1.0, 1.2, 1.3, 1.4, 1.5 D, 1.5 TD	10.87 - 03.93			E60-65-002-01-22	A, 18, 20							P61-65-002-01-VA	P61-65-002-01-HA	
Sport-System (Performance Komplettfahrwerke Sport/Performance Springs+Shocks) 1.0, 1.2, 1.3, 1.4	10.89 - 03.93	790	700	E75-65-002-01-22	A, 18, 20	45-50	30-35					F21-65-002-01-VA P61-65-002-01-VA	F21-65-002-01-HA P61-65-002-01-HA	T
CORSA B (73, 78, 79, F35) Pro-Kit (Performance Fahrwerksfedern/Performance Springs) 1.0, 1.2, 1.4, 1.6	08.97 - 09.00	790	700	E6528-140	A, 18, 20	30	30					F6528001	F6528102	T
Sportline (Performance Fahrwerksfedern Sport/Sport Performance Springs) 1.0, 1.2, 1.4, 1.6	08.97 - 09.00	790	700	E20-65-002-01-22	A, 20	45-50	25					F21-65-002-01-VA	F21-65-002-01-HA	T
Pro-Damper (Performance Stoßdämpfer/Performance Shocks) 1.0, 1.2, 1.4, 1.5 D, 1.5 TD, 1.6, 1.7 D	02.96 - 09.00			E60-65-002-01-22	A, 18, 20							P61-65-002-01-VA	P61-65-002-01-HA	
Pro-System (Performance Komplettfahrwerke/Performance Springs+Shocks) 1.0, 1.2, 1.4, 1.6	08.97 - 09.00	790	700	E70-65-002-02-22	A, 18, 20	30	30					F6528001 P61-65-002-01-VA	F6528102 P61-65-002-01-HA	T
Sport-System (Performance Komplettfahrwerke Sport/Performance Springs+Shocks) 1.0, 1.2, 1.4, 1.6	08.97 - 09.00	790	700	E75-65-002-02-22	A, 18, 20	45-50	25					F21-65-002-01-VA P61-65-002-01-VA	F21-65-002-01-HA P61-65-002-01-HA	T
CORSA C (F08, F68) Pro-Kit (Performance Fahrwerksfedern/Performance Springs) 1.0, 1.2, 1.4	06.03 -	820	760	E10-65-002-01-22	A, 18, 20	30	30					F11-65-002-01-VA	F6528102	T
1.8	09.00 -	940	760	E10-65-002-02-22	A, 18, 20	30	30					F11-65-002-02-VA	F6528102	T
CORSA D Pro-Kit (Performance Fahrwerksfedern/Performance Springs) 1.3, 1.7	07.06 -	1000	845	E10-65-015-02-22	A, 18, 20	30	30					F11-65-015-02-VA	F11-65-015-01-HA	T
1.0, 1.2, 1.4	07.06 -	885	845	E10-65-015-01-22	A, 18, 20	30	30					F11-65-015-01-VA	F11-65-015-01-HA	T
GT Cabriolet GT Convertible Pro-Kit (Performance Fahrwerksfedern/Performance Springs) 2.0	06.07 -	880	900	E10-65-017-01-22	A, 18, 20	25	25					F11-65-017-01-VA	F11-65-017-01-HA	T

Modell	Baujahr	Achslast Vorne kg	Achslast Hinten kg	Artikel-Nr.	Hinweise	Tieferl. Vorne mm	Tieferl. Hinten mm	Ø Vorne mm	Ø Hinten mm	Verstellbarkeit Vorne	Verstellbarkeit Hinten	Ersatzteilbezeichnung Vorne	Ersatzteilbezeichnung Hinten	Gutachten
Model	Year	Front Axle Load kg	Rear Axle Load kg	Part-No.	Notes	Lowering Front mm	Lowering Rear mm	Ø Front mm	Ø Rear mm	Adjustable Front	Adjustable Rear	Spare Part Marking Front	Spare Part Marking Rear	Homologation
KADETT E (39., 49.) Pro-Kit (Performance Fahrwerksfedern/Performance Springs) 1.2, 1.3, 1.4, 1.6, 1.8	09.90 - 08.91	770	715	E6506-140	A, 9, 18, 20	35-40	35-40					F6521001	F6522102	T
KADETT E Caravan (35., 36., 45., 46.) KADETT E Estate (35., 36., 45., 46.) Pro-Kit (Performance Fahrwerksfedern/Performance Springs) 1.2, 1.3, 1.4, 1.5, 1.6, 1.7, 1.8, 2.0	09.87 - 08.91	770	830	E6511-140	A, 9, 18, 20	35	35					F6521001	F6511002	T
KADETT E CC (33., 34., 43., 44.) KADETT E Hatchback (33., 34., 43., 44.) Pro-Kit (Performance Fahrwerksfedern/Performance Springs) 1.2, 1.3, 1.4, 1.6, 1.8, 1.8 GSI	09.84 - 08.86	770	715	E6506-140	A, 9, 18, 20	35-40	35-40					F6521001	F6522102	T
OMEGA B (25., 26., 27.) Pro-Kit (Performance Fahrwerksfedern/Performance Springs) 2.0, 2.2, 2.5, 2.6, 3.0, 3.2	02.01 - 07.03	1080	1155	E6532-140	A, 18, 20	30	30					F6532001	F2042002	T
2.0, 2.2	09.99 - 07.03	990	1155	E6531-140	A, 18, 20	30	30					F6531001	F2042002	T
OMEGA B Caravan (21., 22., 23.) OMEGA B Estate (21., 22., 23.) Pro-Kit (Performance Fahrwerksfedern/Performance Springs) 2.0, 2.2, 2.5, 2.6, 3.0, 3.2	02.01 - 07.03	1080	1290	E6534-140	A, 18, 20	30	30					F6532001	F6533002	T
2.0, 2.2	09.99 - 07.03	990	1290	E6533-140	A, 18, 20	30	30					F6531001	F6533002	T
SIGNUM Pro-Kit (Performance Fahrwerksfedern/Performance Springs) 1.8, 1.9 CDTI, 2.0, 2.2, 3.2	05.03 -	1060	1215	E10-65-011-01-22	A, 18, 20	30	30					F11-65-007-01-VA	F11-65-011-01-HA	T
1.9 CDTI, 2.0, 2.2, 3.2	05.03 -	1135	1215	E10-65-011-02-22	A, 18, 20	30	30					F11-65-007-02-VA	F11-65-011-01-HA	T
3.0, 3.0 CDTI	09.05 -	1230	1215	E10-65-011-03-22	A, 18, 20	30	30					F11-65-007-07-VA	F11-65-011-01-HA	T
Pro-Damper (Performance Stoßdämpfer/Performance Shocks) 1.8, 1.9 CDTI, 2.0, 2.2, 3.0, 3.0 CDTI, 3.2	05.03 -			E60-65-007-01-22	A, 18, 20							P61-65-007-01-VL P61-65-007-01-VR	P61-65-007-01-HA	
Pro-System (Performance Komplettfahrwerke/Performance Springs+Shocks) 1.8, 1.9 CDTI, 2.0, 2.2, 3.2	05.03 -	1060	1215	E70-65-011-01-22	A, 18, 20	30	30					F11-65-007-01-VA P61-65-007-01-VL P61-65-007-01-VR	F11-65-011-01-HA P61-65-007-01-HA P61-65-007-01-HA	T
1.9 CDTI, 2.0, 2.2, 3.2	05.03 -	1130	1215	E70-65-011-02-22	A, 18, 20	30	30					F11-65-007-02-VA P61-65-007-01-VL P61-65-007-01-VR	F11-65-011-01-HA P61-65-007-01-HA P61-65-007-01-HA	T
3.0, 3.0 CDTI	09.05 -	1230	1215	E70-65-011-03-22	A, 18, 20	30	30					F11-65-007-07-VA P61-65-007-01-VL P61-65-007-01-VR	F11-65-011-01-HA P61-65-007-01-HA P61-65-007-01-HA	T
SPEEDSTER Pro-Kit (Performance Fahrwerksfedern/Performance Springs) 2.2	09.00 -	450	700	E10-65-008-01-22	A, 18, 20	25	25					F11-65-008-01-VA	F11-65-008-01-HA	T
TIGRA (95.) Pro-Kit (Performance Fahrwerksfedern/Performance Springs) 1.4, 1.6	08.97 - 08.98	780	650	E6535-140	A, 18, 20	30	30					F6535001	F6535002	T
Pro-Damper (Performance Stoßdämpfer/Performance Shocks) 1.4, 1.6	08.97 - 08.98			E60-65-002-01-22	A, 18, 20							P61-65-002-01-VA	P61-65-002-01-HA	
Pro-System (Performance Komplettfahrwerke/Performance Springs+Shocks) 1.4, 1.6	08.97 - 08.98	780	650	E70-65-005-01-22	A, 18, 20	30	30					F6535001 P61-65-002-01-VA	F6535002 P61-65-002-01-HA	T
TIGRA TwinTop Pro-Kit (Performance Fahrwerksfedern/Performance Springs) 1.4, 1.8	06.04 -	865	680	E10-65-005-01-22	A, 18, 20	25-30	25-30					F11-65-002-02-VA	F6528102	T
1.3 CDTI	06.04 -	900	680	E10-65-005-02-22	A, 18, 20	25-30	25-30					F11-65-005-02-VA	F6528102	T
VECTRA A (86., 87.) Pro-Kit (Performance Fahrwerksfedern/Performance Springs) 1.4, 1.6, 1.7, 1.7 D, 1.8, 2.0	06.94 - 11.95	915	830	E6522-140	A, 18, 20	30	30					F6517001	F6522102	T
2.5	02.93 - 11.95	975	830	E6529-140	A, 18, 20	35	35					F6529001	F6522102	T
VECTRA A CC (88., 89.) VECTRA A Hatchback (88., 89.) Pro-Kit (Performance Fahrwerksfedern/Performance Springs) 1.4, 1.6, 1.7 D, 1.7 TD, 1.8, 2.0	06.94 - 11.95	915	830	E6522-140	A, 18, 20	30	30					F6517001	F6522102	T
2.5	02.93 - 11.95	975	830	E6529-140	A, 18, 20	35	35					F6529001	F6522102	T
VECTRA B (36.) Pro-Kit (Performance Fahrwerksfedern/Performance Springs) 2.0, 2.2, 2.5, 2.6	09.00 - 04.02	1055	945	E6538-140	A, 18, 20	35	35					F6529001	F6537002	T
1.6	10.95 - 04.02	870	945	E6545-140	A, 18, 20	30	30					F6518001	F6537002	T
1.8	09.00 - 04.02	870	945	E6545-140	A, 18, 20	30	35					F6518001	F6537002	T
1.6	10.95 - 04.02	975	945	E6537-140	A, 18, 20	35	30					F6537001	F6537002	T
1.7, 1.8, 2.0, 2.2, 2.5	10.95 - 09.00	975	945	E6537-140	A, 18, 20	35	35					F6537001	F6537002	T
VECTRA B Caravan (31.) VECTRA B Estate (31.) Pro-Kit (Performance Fahrwerksfedern/Performance Springs) 2.0, 2.2, 2.6	09.00 - 07.03	1055	1025	E6540-140	A, 18, 20	30	30					F6529001	F6539002	T

Modell	Baujahr	Achslast Vorne kg	Achslast Hinten kg	Artikel-Nr.	Hinweise	Tieferl. Vorne mm	Tieferl. Hinten mm	Ø Vorne mm	Ø Hinten mm	Verstellbarkeit Vorne	Verstellbarkeit Hinten	Ersatzteilbezeichnung Vorne	Ersatzteilbezeichnung Hinten	Gutachten
Model	Year	Front Axle Load kg	Rear Axle Load kg	Part-No.	Notes	Lowering Front mm	Lowering Rear mm	Ø Front mm	Ø Rear mm	Adjustable Front	Adjustable Rear	Spare Part Marking Front	Spare Part Marking Rear	Homologation
VECTRA B Caravan (31.) VECTRA B Estate (31.) <i>Pro-Kit (Performance Fahrwerksfedern/Performance Springs)</i>														
2.0, 2.5	11.96 - 09.00	1055	1025	E6540-140	A, 18, 20	35	30					F6529001	F6539002	T
1.6	11.96 - 07.02	870	1025	E6546-140	A, 18, 20	30	30					F6518001	F6539002	T
1.6, 1.8, 2.2	09.00 - 07.03	975	1025	E6539-140	A, 18, 20	30	30					F6537001	F6539002	T
2.0, 2.5	11.96 - 09.00	975	1025	E6539-140	A, 18, 20	35	30					F6537001	F6539002	T
VECTRA B CC (38.) VECTRA B Hatchback (38.) <i>Pro-Kit (Performance Fahrwerksfedern/Performance Springs)</i>														
1.6	10.95 - 07.03	1055	945	E6538-140	A, 18, 20	35	35					F6529001	F6537002	T
2.0, 2.0 DI, 2.0 DTI, 2.2 DTI, 2.5, 2.6	09.00 - 07.03	1055	945	E6538-140	A, 18, 20	35	35					F6529001	F6537002	T
1.6	10.95 - 07.03	870	945	E6545-140	A, 18, 20	30	30					F6518001	F6537002	T
1.6	10.95 - 07.03	975	945	E6537-140	A, 18, 20	35	30					F6537001	F6537002	T
1.7 TD, 1.8, 2.0, 2.2, 2.5	10.95 - 09.00	975	945	E6537-140	A, 18, 20	35	35					F6537001	F6537002	T
VECTRA C Caravan VECTRA C Estate <i>Pro-Kit (Performance Fahrwerksfedern/Performance Springs)</i>														
1.6, 1.8, 1.9 CDTI, 2.0, 2.2, 3.2	10.03 -	1060	1215	E10-65-011-01-22	A, 18, 20	30	30					F11-65-007-01-VA	F11-65-011-01-HA	T
1.9 CDTI, 2.0, 2.2, 3.2	10.03 -	1135	1215	E10-65-011-02-22	A, 18, 20	30	30					F11-65-007-02-VA	F11-65-011-01-HA	T
3.0	10.03 -	1230	1215	E10-65-011-03-22	A, 18, 20	30	30					F11-65-007-07-VA	F11-65-011-01-HA	T
<i>Pro-Damper (Performance Stoßdämpfer/Performance Shocks)</i>														
1.6, 1.8, 1.9 CDTI, 2.0, 2.2, 3.0, 3.2	10.03 -			E60-65-007-01-22	A, 18, 20							P61-65-007-01-VL	P61-65-007-01-HA	
<i>Pro-System (Performance Komplettfahrwerke/Performance Springs+Shocks)</i>														
1.6, 1.8, 1.9 CDTI, 2.0, 2.2, 3.2	10.03 -	1060	1215	E70-65-011-01-22	A, 18, 20	30	30					F11-65-007-01-VA	F11-65-011-01-HA	T
1.9 CDTI, 2.0, 2.2, 3.2	10.03 -	1130	1215	E70-65-011-02-22	A, 18, 20	30	30					F11-65-007-02-VA	F11-65-011-01-HA	T
3.0	10.03 -	1230	1215	E70-65-011-03-22	A, 18, 20	30	30					F11-65-007-07-VA	F11-65-011-01-HA	T
VECTRA C GTS <i>Pro-Kit (Performance Fahrwerksfedern/Performance Springs)</i>														
1.8, 1.9 CDTI, 2.0, 2.2, 2.2 DTI, 3.2	08.02 -	1060	1035	E10-65-007-01-22	A, 18, 20	30	30					F11-65-007-01-VA	F11-65-007-01-HA	T
1.9 CDTI, 2.0	03.03 -	1135	1035	E10-65-007-02-22	A, 18, 20	30	30					F11-65-007-02-VA	F11-65-007-01-HA	T
2.0 DTI, 2.2 DTI, 3.2	08.02 -	1135	1035	E10-65-007-02-22	A, 18, 20	30	30					F11-65-007-02-VA	F11-65-007-01-HA	T
3.0 CDTI, 3.0 CDTi	08.05 -	1230	1035	E10-65-007-07-22	A, 18, 20	30	30					F11-65-007-07-VA	F11-65-007-01-HA	T
1.6, 1.8	01.06 -	965	1035	E10-65-007-05-22	A, 18, 20	30	30					F11-65-007-05-VA	F11-65-007-01-HA	T
<i>Pro-Damper (Performance Stoßdämpfer/Performance Shocks)</i>														
1.6, 1.9 CDTI, 2.0	03.03 -			E60-65-007-01-22	A, 18, 20							P61-65-007-01-VL	P61-65-007-01-HA	
1.8, 2.0 DTI, 2.2, 2.2 DTI, 3.0 CDTI, 3.0 CDTi, 3.2	08.02 -			E60-65-007-01-22								P61-65-007-01-VL	P61-65-007-01-HA	
<i>Pro-System (Performance Komplettfahrwerke/Performance Springs+Shocks)</i>														
1.8, 1.9 CDTI, 2.0, 2.2, 2.2 DTI, 3.2	08.02 -	1060	1035	E70-65-007-01-22	A, 18, 20	30	30					F11-65-007-01-VA	F11-65-007-01-HA	T
1.9 CDTI, 2.0, 2.0 DTI, 2.2 DTI, 3.2	08.02 -	1130	1035	E70-65-007-02-22	A, 18, 20	30	30					F11-65-007-02-VA	F11-65-007-01-HA	T
3.0 CDTI, 3.0 CDTi	08.05 -	1230	1035	E70-65-007-07-22		30	30					F11-65-007-07-VA	F11-65-007-01-HA	T
1.6, 1.8	01.06 -	965	1035	E70-65-007-05-22	A, 18, 20	30	30					F11-65-007-05-VA	F11-65-007-01-HA	T
VECTRA C <i>Pro-Kit (Performance Fahrwerksfedern/Performance Springs)</i>														
1.8, 1.9 CDTI, 2.0, 2.2, 3.2	08.02 -	1060	1035	E10-65-007-01-22	A, 18, 20	30	30					F11-65-007-01-VA	F11-65-007-01-HA	T
1.9 CDTI, 2.0, 2.2, 3.2	08.02 -	1135	1035	E10-65-007-02-22	A, 18, 20	30	30					F11-65-007-02-VA	F11-65-007-01-HA	T
3.0, 3.0 CDTi	08.05 -	1230	1035	E10-65-007-07-22	A, 18, 20	30	30					F11-65-007-07-VA	F11-65-007-01-HA	T
1.6, 1.8	01.06 -	965	1035	E10-65-007-05-22	A, 18, 20	30	30					F11-65-007-05-VA	F11-65-007-01-HA	T
<i>Pro-Damper (Performance Stoßdämpfer/Performance Shocks)</i>														
1.6, 1.8, 1.9 CDTI, 2.0, 2.2, 3.0, 3.0 CDTI, 3.2	08.02 -			E60-65-007-01-22	A, 18, 20							P61-65-007-01-VL	P61-65-007-01-HA	
<i>Pro-System (Performance Komplettfahrwerke/Performance Springs+Shocks)</i>														
1.8, 1.9 CDTI, 2.0, 2.2, 3.2	08.02 -	1060	1035	E70-65-007-01-22	A, 18, 20	30	30					F11-65-007-01-VA	F11-65-007-01-HA	T
1.9 CDTI, 2.0, 2.2, 3.2	08.02 -	1130	1035	E70-65-007-02-22	A, 18, 20	30	30					F11-65-007-02-VA	F11-65-007-01-HA	T
3.0, 3.0 CDTi	08.05 -	1230	1035	E70-65-007-07-22	A, 18, 20	30	30					F11-65-007-07-VA	F11-65-007-01-HA	T

Modell	Baujahr	Achslast Vorne kg	Achslast Hinten kg	Artikel-Nr.	Hinweise	Tieferl. Vorne mm	Tieferl. Hinten mm	Ø Vorne mm	Ø Hinten mm	Verstellbarkeit Vorne	Verstellbarkeit Hinten	Ersatzteilbezeichnung Vorne	Ersatzteilbezeichnung Hinten	Gutachten
Model	Year	Front Axle Load kg	Rear Axle Load kg	Part-No.	Notes	Lowering Front mm	Lowering Rear mm	Ø Front mm	Ø Rear mm	Adjustable Front	Adjustable Rear	Spare Part Marking Front	Spare Part Marking Rear	Homologation
VECTRA C Pro-System (Performance Komplettfahrwerke/Performance Springs+Shocks) 1.6, 1.8	01.06 -	965	1035	E70-65-007-05-22	A, 18, 20	30	30					F11-65-007-05-VA P61-65-007-01-VL P61-65-007-01-VR	F11-65-007-01-HA P61-65-007-01-HA	T
ZAFIRA (F75.) Pro-Kit (Performance Fahrwerksfedern/Performance Springs) 1.6, 1.8, 2.0, 2.2	01.02 - 06.05	1075	1130	E6549-140	A, 18, 20	30	30					F6537001	F6549002	T
ZAFIRA Pro-Kit (Performance Fahrwerksfedern/Performance Springs) 1.6, 1.8	07.05 -	1030	1230	E10-65-014-01-22	A, 18, 20	30	30-35					F11-65-007-01-VA	F6549002	T
1.7 CDTI, 1.9 CDTI, 2.0, 2.2	07.05 -	1155	1230	E10-65-014-02-22	A, 18, 20	30	30-35					F11-65-014-02-VA	F6549002	T
1007 (KM.) Pro-Kit (Performance Fahrwerksfedern/Performance Springs) 1.4, 1.6	04.05 -	895	825	E10-70-009-01-22	A, 10, 18, 20	30	30					F11-70-009-01-VA	F11-70-009-01-HA	T
106 I (1A, 1C) Pro-Kit (Performance Fahrwerksfedern/Performance Springs) 1.1, 1.3, 1.6	01.94 - 04.96	640	620	E7001-120	A, 18, 20	25-35						F7001001		T
1.0, 1.4, 1.5	06.94 - 04.96	650	640	E7003-120	A, 18, 20	30-40						F7003001		T
Sportline (Performance Fahrwerksfedern Sport/Sport Performance Springs) 1.0, 1.1, 1.3, 1.4, 1.5, 1.6	01.94 - 04.96	890		E20-70-001-01-20	A, 20	45-50						F21-70-002-01-VA		T
Pro-Damper (Performance Stoßdämpfer/Performance Shocks) 1.0, 1.1, 1.3, 1.4, 1.5, 1.6	01.94 - 04.96			E60-70-001-01-22	A, 18, 20							P61-70-001-01-VA	P61-70-001-01-HA	
Pro-System (Performance Komplettfahrwerke/Performance Springs+Shocks) 1.1, 1.3, 1.6	01.94 - 04.96	640	620	E70-70-001-01-22	A, 18, 20	25-35						F7001001 P61-70-001-01-VA	P61-70-001-01-HA	T
1.0, 1.4, 1.5	06.94 - 04.96	650	640	E70-70-001-02-22	A, 18, 20	30						F7003001 P61-70-001-01-VA	P61-70-001-01-HA	T
Sport-System (Performance Komplettfahrwerke Sport/Performance Springs+Shocks) 1.0, 1.1, 1.3, 1.4, 1.5, 1.6	01.94 - 04.96	785		E75-70-001-01-20	A, 20	45-50							E60-70-001-01-22	T
106 II (1) Pro-Kit (Performance Fahrwerksfedern/Performance Springs) 1.0, 1.1, 1.4, 1.5, 1.5 D, 1.6	05.96 -	785		E7016-120	A, 18, 20	20						F2204001		T
Sportline (Performance Fahrwerksfedern Sport/Sport Performance Springs) 1.0, 1.1, 1.4, 1.5, 1.5 D, 1.6	05.96 -	890		E20-70-001-01-20	A, 20	45-50						F21-70-002-01-VA		T
Pro-Damper (Performance Stoßdämpfer/Performance Shocks) 1.0, 1.1, 1.4, 1.5, 1.5 D, 1.6	05.96 -			E60-70-001-01-22	A, 18, 20							P61-70-001-01-VA	P61-70-001-01-HA	
Pro-System (Performance Komplettfahrwerke/Performance Springs+Shocks) 1.0, 1.1, 1.4, 1.5, 1.5 D, 1.6	05.96 -	785		E70-70-001-03-22	A, 18, 20	20						F2204001 P61-70-001-01-VA	P61-70-001-01-HA	T
Sport-System (Performance Komplettfahrwerke Sport/Performance Springs+Shocks) 1.0, 1.1, 1.4, 1.5, 1.5 D, 1.6	05.96 -	785		E75-70-001-01-20	A, 20	45-50							E60-70-001-01-22	T
107 Pro-Kit (Performance Fahrwerksfedern/Performance Springs) 1.0, 1.4	06.05 -	695	695	E10-70-008-01-22	A, 18, 20	30-35	25-30					F11-70-008-01-VA	F11-70-008-01-HA	T
205 I (741A/C) Pro-Kit (Performance Fahrwerksfedern/Performance Springs) 1.6, 1.7, 1.9	03.87 - 10.87	640	620	E7001-120	A, 18, 20	25-35						F7001001		T
1.1, 1.3, 1.4, 1.5, 1.6	03.87 - 10.87	650	640	E7003-120	A, 18, 20	30-40						F7003001		T
205 I Cabriolet (741B, 20D) 205 I Convertible (741B, 20D) Pro-Kit (Performance Fahrwerksfedern/Performance Springs) 1.6	04.86 - 10.90	640	620	E7001-120	A, 18, 20	25-35						F7001001		T
1.1, 1.4, 1.6	08.92 - 12.94	650	640	E7003-120	A, 18, 20	30-40						F7003001		T
205 II (20A/C) Pro-Kit (Performance Fahrwerksfedern/Performance Springs) 1.0, 1.1, 1.2, 1.3, 1.4, 1.6, 1.7, 1.9, 1.9 D	08.87 - 06.94			E7004-120	A, 18, 20	30-40						F7004001		T
206 CC (2D) Pro-Kit (Performance Fahrwerksfedern/Performance Springs) 1.6, 2.0	09.00 -			E7025-120	A, 18, 20	30						F7025001		T
Sportline (Performance Fahrwerksfedern Sport/Sport Performance Springs) 1.6, 2.0	09.00 -	890		E20-70-002-01-20	A, 20	45-50						F21-70-002-01-VA		T
Pro-Damper (Performance Stoßdämpfer/Performance Shocks) 1.6, 2.0	09.00 -			E60-70-002-01-22	A, 18, 20							P61-70-002-02-VL P61-70-002-02-VR	P61-70-002-02-HA	
Pro-System (Performance Komplettfahrwerke/Performance Springs+Shocks) 1.6, 2.0	09.00 -			E70-70-002-02-22	A, 18, 20	30						F7025001 P61-70-002-02-VL P61-70-002-02-VR	P61-70-002-02-HA	T
Sport-System (Performance Komplettfahrwerke Sport/Performance Springs+Shocks) 1.6, 2.0	09.00 -	890		E75-70-002-01-20	A, 20	45-50						F21-70-002-01-VA P61-70-002-02-VL P61-70-002-02-VR	P61-70-002-02-HA	T
Pro-Street-S (Gewindefahrwerke - höhenverstellbar/Coil-Overs-Adjustable Ride Height) 1.6, 2.0	09.00 -	890	780	PSS65-70-002-01-22	A, 24, 25, 38,	45	35-65							T

Modell	Baujahr	Achslast Vorne kg	Achslast Hinten kg	Artikel-Nr.	Hinweise	Tieferl. Vorne mm	Tieferl. Hinten mm	Ø Vorne mm	Ø Hinten mm	Verstellbarkeit Vorne	Verstellbarkeit Hinten	Ersatzteilbezeichnung Vorne	Ersatzteilbezeichnung Hinten	Gutachten
Model	Year	Front Axle Load kg	Rear Axle Load kg	Part-No.	Notes	Lowering Front mm	Lowering Rear mm	Ø Front mm	Ø Rear mm	Adjustable Front	Adjustable Rear	Spare Part Marking Front	Spare Part Marking Rear	Homologation
206 Schrägheck (2A/C) 206 Hatchback (2A/C) Pro-Kit (Performance Fahrwerksfedern/Performance Springs) 1.6, 1.9, 2.0	12.99 -		730	E10-70-002-03-20	A, 18, 20	30						F7010001		T
1.1, 1.4	10.03 -		730	E7023-120	A, 18, 20	30						F7003001		T
2.0	07.03 -	850		E10-70-002-07-20	A, 18, 20	20-25						F11-70-002-07-VA		T
1.6	12.00 -			E7024-120	A, 18, 20	30						F2204001		T
1.4, 2.0	10.00 -			E7025-120	A, 18, 20	25						F7025001		T
Sportline (Performance Fahrwerksfedern Sport/Sport Performance Springs) 1.1, 1.4, 1.6, 1.9, 2.0	07.03 -	890		E20-70-002-01-20	A, 20	45-50						F21-70-002-01-VA		T
Pro-Damper (Performance Stoßdämpfer/Performance Shocks) 1.1, 1.4, 1.6, 1.9, 2.0	07.03 -			E60-70-002-01-22	A, 18, 20							P61-70-002-02-VL P61-70-002-02-VR	P61-70-002-02-HA	
Pro-System (Performance Komplettfahrwerke/Performance Springs+Shocks) 1.1, 1.4	10.03 -		730	E70-70-002-01-22	A, 18, 20	30							E60-70-002-01-22	T
1.9, 2.0	12.99 -		730	E70-70-002-03-22	A, 18, 20	30							E60-70-002-01-22	T
1.4, 2.0	10.00 -			E70-70-002-02-22	A, 18, 20	30						F7025001 P61-70-002-02-VL P61-70-002-02-VR	P61-70-002-02-HA	T
1.6	12.00 -			E70-70-002-04-22	A, 18, 20	30							E60-70-002-01-22	T
2.0	07.03 -			E70-70-002-07-22	A, 18, 20	30						F7025001 P61-70-002-02-VL P61-70-002-02-VR	P61-70-002-02-HA	T
Sport-System (Performance Komplettfahrwerke Sport/Performance Springs+Shocks) 1.1, 1.4, 1.6, 1.9, 2.0	10.00 -	890		E75-70-002-01-20	A, 20	45-50						F21-70-002-01-VA P61-70-002-02-VL P61-70-002-02-VR	P61-70-002-02-HA	T
Pro-Street-S (Gewindefahrwerke - höhenverstellbar/Coil-Overs-Adjustable Ride Height) 1.1, 1.4, 1.6, 1.9, 2.0	07.03 -	890	780	PSS65-70-002-01-22	A, 24, 25, 38, 45	35-65								T
206 Stufenheck 206 Saloon Pro-Kit (Performance Fahrwerksfedern/Performance Springs) 1.4	03.07 -		730	E7023-120	A, 18, 20	30						F7003001		T
1.6	03.07 -			E7024-120	A, 18, 20							F2204001		T
206 SW (2E/K) Pro-Kit (Performance Fahrwerksfedern/Performance Springs) 1.6, 2.0	07.02 -		730	E10-70-002-03-20	A, 18, 20	30						F7010001		T
1.1, 1.4	10.03 -		730	E7023-120	A, 18, 20	30						F7003001		T
1.6	07.02 -			E7024-120	A, 18, 20	30						F2204001		T
1.4, 2.0	07.02 -			E7025-120	A, 18, 20	30						F7025001		T
Sportline (Performance Fahrwerksfedern Sport/Sport Performance Springs) 1.1, 1.4, 1.6, 2.0	07.02 -	890		E20-70-002-01-20	A, 20	45-50						F21-70-002-01-VA		T
Pro-Damper (Performance Stoßdämpfer/Performance Shocks) 1.1, 1.4, 1.6, 2.0	07.02 -			E60-70-002-01-22	A, 18, 20							P61-70-002-02-VL P61-70-002-02-VR	P61-70-002-02-HA	
Pro-System (Performance Komplettfahrwerke/Performance Springs+Shocks) 1.1, 1.4	10.03 -		730	E70-70-002-05-22	A, 18, 20	30						F7003001 P61-70-002-02-VL P61-70-002-02-VR	P61-70-002-02-HA	T
1.6, 2.0	07.02 -		730	E70-70-002-08-22	A, 18, 20	30						F7010001 P61-70-002-02-VL P61-70-002-02-VR	P61-70-002-02-HA	T
1.4, 2.0	07.02 -			E70-70-002-02-22	A, 18, 20	30						F7025001 P61-70-002-02-VL P61-70-002-02-VR	P61-70-002-02-HA	T
1.6	07.02 -			E70-70-002-06-22	A, 18, 20	30						F2204001 P61-70-002-02-VL P61-70-002-02-VR	P61-70-002-02-HA	T
Sport-System (Performance Komplettfahrwerke Sport/Performance Springs+Shocks) 1.4, 1.6, 2.0	07.02 -	890		E75-70-002-01-20	A, 20	45-50						F21-70-002-01-VA P61-70-002-02-VL P61-70-002-02-VR	P61-70-002-02-HA	T
Pro-Street-S (Gewindefahrwerke - höhenverstellbar/Coil-Overs-Adjustable Ride Height) 1.4, 1.6, 2.0	07.02 -	890	780	PSS65-70-002-01-22	A, 24, 25, 38, 45	35-65								T
207 (WA, WC) Pro-Kit (Performance Fahrwerksfedern/Performance Springs) 1.4, 1.6	02.06 -	1000	900	E10-70-010-01-22	A, 18, 20	30	30					F11-70-009-01-VA	F11-70-009-01-HA	T
1.4, 1.6 HDi	02.06 -	1050	900	E10-70-010-02-22	A, 18, 20	30	30					F11-70-010-02-VA	F11-70-009-01-HA	T
Pro-Street-S (Gewindefahrwerke - höhenverstellbar/Coil-Overs-Adjustable Ride Height) 1.4, 1.6, 1.6 HDi	02.06 -	1000	900	PSS65-70-010-01-22	A, 24, 25, 38, 45, 50	35-65								T
207 CC (WD) Pro-Kit (Performance Fahrwerksfedern/Performance Springs) 1.6	02.07 -	1050	900	E10-70-010-02-22	A, 18, 20	30	30					F11-70-010-02-VA	F11-70-009-01-HA	T
Pro-Street-S (Gewindefahrwerke - höhenverstellbar/Coil-Overs-Adjustable Ride Height) 1.6	02.07 -	1000	900	PSS65-70-010-01-22	A, 24, 25, 38, 45, 50	35-65								T

Modell	Baujahr	Achslast Vorne kg	Achslast Hinten kg	Artikel-Nr.	Hinweise	Tieferl. Vorne mm	Tieferl. Hinten mm	Ø Vorne mm	Ø Hinten mm	Verstellbarkeit Vorne	Verstellbarkeit Hinten	Ersatzteilbezeichnung Vorne	Ersatzteilbezeichnung Hinten	Gutachten
Model	Year	Front Axle Load kg	Rear Axle Load kg	Part-No.	Notes	Lowering Front mm	Lowering Rear mm	Ø Front mm	Ø Rear mm	Adjustable Front	Adjustable Rear	Spare Part Marking Front	Spare Part Marking Rear	Homologation
207 SW (WK.) Pro-Kit (Performance Fahrwerksfedern/Performance Springs) 1.4, 1.6	06.07 -	1000	900	E10-70-010-03-22	A, 18, 20	30	30					F11-70-009-01-VA	F11-70-010-01-HA	T
1.6 HDi	06.07 -	1050	900	E10-70-010-04-22	A, 18, 20	30	30					F11-70-010-02-VA	F11-70-010-01-HA	T
306 (7B, N3, N5) Pro-Kit (Performance Fahrwerksfedern/Performance Springs) 1.1, 1.4, 1.6	10.00 - 05.01		820	E7010-120	A, 18, 20	30						F7010001		T
1.8, 1.8 D, 1.9, 1.9 D, 1.9 STD, 2.0	06.99 - 05.01		820	E7011-120	A, 18, 20	30						F7011001		T
306 Break (7E, N3, N5) Pro-Kit (Performance Fahrwerksfedern/Performance Springs) 1.4, 1.6	10.00 - 04.02		820	E7010-120	A, 18, 20	30						F7010001		T
1.8, 1.9, 1.9 D, 1.9 TD, 2.0	06.99 - 04.02		820	E7011-120	A, 18, 20	30						F7011001		T
306 Cabriolet (7D, N3, N5) 306 Convertible (7D, N3, N5) Pro-Kit (Performance Fahrwerksfedern/Performance Springs) 1.6, 1.8, 2.0	03.97 - 04.02		820	E7011-120	A, 18, 20	30						F7011001		T
306 Schrägheck (7A, 7C, N3, N5) 306 Hatchback (7A, 7C, N3, N5) Pro-Kit (Performance Fahrwerksfedern/Performance Springs) 1.1, 1.4, 1.6	10.00 - 05.01		820	E7010-120	A, 18, 20	30						F7010001		T
1.8, 1.9, 1.9 D, 1.9 DT, 2.0	06.99 - 05.01		820	E7011-120	A, 18, 20	30						F7011001		T
307 (3A/C) Pro-Kit (Performance Fahrwerksfedern/Performance Springs) 1.4, 1.6, 2.0	06.05 -	1050	900	E10-70-004-01-22	A, 18, 20	30	30					F11-70-004-01-VA	F11-70-004-01-HA	T
1.4 HDi, 1.6, 1.6 HDi, 2.0, 2.0 HDi	10.03 -	1100	900	E10-70-004-02-22	A, 18, 20	30	30					F11-70-004-02-VA	F11-70-004-01-HA	T
Sportline (Performance Fahrwerksfedern Sport/Sport Performance Springs) 1.4, 1.4 HDi, 1.6, 1.6 HDi, 2.0, 2.0 HDi	10.03 -	1020	900	E20-70-004-01-22	A, 20	40-50	30					F21-70-004-01-VA	F21-70-004-01-HA	T
Pro-Street-S (Gewindefahrwerke - höhenverstellbar/Coil-Overs-Adjustable Ride Height) 1.4, 1.4 HDi, 1.6, 1.6 HDi, 2.0, 2.0 HDi	10.03 -	1000	850	PSS65-70-004-01-22	A, 24, 25, 45	40-70								T
307 Break (3E) Pro-Kit (Performance Fahrwerksfedern/Performance Springs) 1.4, 1.6, 2.0	06.05 -	1050	1105	E10-70-004-05-22	A, 18, 20	30	30					F11-70-004-01-VA	F11-70-004-05-HA	T
1.4 HDi, 1.6, 2.0, 2.0 HDi	02.04 -	1100	1105	E10-70-004-06-22	A, 18, 20	30	30					F11-70-004-02-VA	F11-70-004-05-HA	T
Pro-Street-S (Gewindefahrwerke - höhenverstellbar/Coil-Overs-Adjustable Ride Height) 1.4, 1.4 HDi, 1.6, 2.0, 2.0 HDi	02.04 -	1065	1065	PSS65-70-004-02-22	A, 24, 25, 45	40-70								T
307 CC (3B) Pro-Kit (Performance Fahrwerksfedern/Performance Springs) 1.6, 2.0	03.05 -	1050	1105	E10-70-004-09-22	A, 18, 20	30	30					F11-70-004-01-VA	F11-70-004-05-HA	T
2.0	06.05 -	1100	1105	E10-70-004-10-22	A, 18, 20	30	30					F11-70-004-02-VA	F11-70-004-05-HA	T
Pro-Street-S (Gewindefahrwerke - höhenverstellbar/Coil-Overs-Adjustable Ride Height) 1.6, 2.0	03.05 -	1100	970	PSS65-70-004-01-22	A, 24, 25, 45	40-70								T
307 SW (3H) Pro-Kit (Performance Fahrwerksfedern/Performance Springs) 1.4, 1.6, 2.0	03.05 -	1050	1105	E10-70-004-05-22	A, 18, 20	30	30					F11-70-004-01-VA	F11-70-004-05-HA	T
1.6, 2.0, 2.0 HDi	02.04 -	1100	1105	E10-70-004-06-22	A, 18, 20	30	30					F11-70-004-02-VA	F11-70-004-05-HA	T
Pro-Street-S (Gewindefahrwerke - höhenverstellbar/Coil-Overs-Adjustable Ride Height) 1.4, 1.6, 2.0, 2.0 HDi	02.04 -	1065	1065	PSS65-70-004-02-22	A, 24, 25, 45	40-70								T
308 (4A., 4C.) Pro-Kit (Performance Fahrwerksfedern/Performance Springs) 1.4, 1.6, 1.6 HDi	09.07 -	1060	915	E10-70-012-01-22	A, 18, 20	30	10					F11-70-012-01-VA	F11-70-012-01-HA	T
1.6, 2.0 HDi	09.07 -	1160	915	E10-70-012-02-22	A, 18, 20	30	10					F11-70-012-02-VA	F11-70-012-01-HA	T
308 SW Pro-Kit (Performance Fahrwerksfedern/Performance Springs) 1.4, 1.6	03.08 -	1090	1200	E10-70-012-04-22	A, 18, 20	30	15					F11-70-012-01-VA	F11-70-012-04-HA	T
1.6 HDi, 2.0 HDi	09.07 -	1200	1200	E10-70-012-05-22	A, 18, 20	30	15					F11-70-012-02-VA	F11-70-012-04-HA	T
309 I (10C, 10A) Pro-Kit (Performance Fahrwerksfedern/Performance Springs) 1.9	07.88 - 07.89	750	750	E7005-120	A, 18, 20	20-30						F7005001		T
309 II (3C, 3A) Pro-Kit (Performance Fahrwerksfedern/Performance Springs) 1.9	10.90 - 12.93	750	750	E7005-120	A, 18, 20	20-30						F7005001		T
4007 (GP.) Pro-Kit (Performance Fahrwerksfedern/Performance Springs) 2.2 HDi, 2.4	01.08 -	1150	1300	E10-70-011-01-22	A, 18	25	20					F11-70-011-01-VA	F11-70-011-01-HA	T
405 I (15B) Pro-Kit (Performance Fahrwerksfedern/Performance Springs) 1.4, 1.6, 1.8, 1.9, 1.9 D	07.88 - 09.92	880	800	E7006-120	A, 18, 20	35						F7006001		T

Modell	Baujahr	Achslast Vorne kg	Achslast Hinten kg	Artikel-Nr.	Hinweise	Tieferl. Vorne mm	Tieferl. Hinten mm	Ø Vorne mm	Ø Hinten mm	Verstellbarkeit Vorne	Verstellbarkeit Hinten	Ersatzteilbezeichnung Vorne	Ersatzteilbezeichnung Hinten	Gutachten
Model	Year	Front Axle Load kg	Rear Axle Load kg	Part-No.	Notes	Lowering Front mm	Lowering Rear mm	Ø Front mm	Ø Rear mm	Adjustable Front	Adjustable Rear	Spare Part Marking Front	Spare Part Marking Rear	Homologation
405 I Break (15E) <i>Pro-Kit (Performance Fahrwerksfedern/Performance Springs)</i> 1.6, 1.8, 1.9, 1.9 D	10.88 - 08.92	880	800	E7006-120	A, 18, 20	35						F7006001		T
405 II (4B) <i>Pro-Kit (Performance Fahrwerksfedern/Performance Springs)</i> 1.4, 1.6, 1.8, 1.9, 1.9 D, 2.0	06.94 - 10.95	880	800	E7006-120	A, 18, 20	35						F7006001		T
405 II Break (4E) <i>Pro-Kit (Performance Fahrwerksfedern/Performance Springs)</i> 1.4, 1.6, 1.8, 1.9, 1.9 D, 2.0	08.92 - 10.96	880	800	E7006-120	A, 18, 20	35						F7006001		T
406 (8B) <i>Pro-Kit (Performance Fahrwerksfedern/Performance Springs)</i> 1.6, 1.8	10.00 - 05.04	1230	1200	E7014-140	A, 18, 20	35	30					F7014001	F7014002	T
1.9 D, 1.9 TD, 2.0, 2.0 HDI, 2.1 TD, 2.2 HDI, 3.0	03.00 - 05.04	1230	1200	E7015-140	A, 18, 20	30	30					F7015001	F7014002	T
406 Break (8E/F) <i>Pro-Kit (Performance Fahrwerksfedern/Performance Springs)</i> 1.8	10.00 - 10.04	1230	1200	E7017-140	A, 18, 20	30	30					F7014001	F7017002	T
1.9, 2.0, 2.0 HDI, 2.1, 2.2, 3.0	03.00 - 10.04	1230	1200	E7018-140	A, 18, 20	30	30					F7015001	F7017002	T
406 Coupe (8C) <i>Pro-Kit (Performance Fahrwerksfedern/Performance Springs)</i> 2.0, 2.2	03.02 - 12.04	1230	1200	E7019-140	A, 18, 20	25	25					F7014001	F7019002	T
2.2, 3.0	03.00 - 12.04		950	E7020-140	A, 18, 20	25	25					F7015001	F7019002	T
407 (6D) <i>Pro-Kit (Performance Fahrwerksfedern/Performance Springs)</i> 1.6, 1.8, 2.0	09.05 -	1120	1120	E10-70-007-01-22	A, 18, 20	30-35	25					F11-70-007-01-VA	F11-70-007-01-HA	T
2.0, 2.2	09.05 -	1220	1120	E10-70-007-02-22	A, 18, 20	30-35	25					F11-70-007-02-VA	F11-70-007-01-HA	T
407 SW (6E) <i>Pro-Kit (Performance Fahrwerksfedern/Performance Springs)</i> 1.6, 1.8, 2.0	09.05 -	1120	1120	E10-70-007-05-22	A, 18, 20	30-35	25					F11-70-007-01-VA	F11-70-007-05-HA	T
2.0, 2.2	09.05 -	1220	1120	E10-70-007-06-22	A, 18, 20	30-35	25					F11-70-007-02-VA	F11-70-007-05-HA	T
806 (221) <i>Pro-Kit (Performance Fahrwerksfedern/Performance Springs)</i> 1.8, 1.9, 1.9 TD, 2.0, 2.0 HDI, 2.1	06.96 - 08.99	1230	1300	E7012-140	A, 18, 20	30	30					F3015001	F3015002	T
807 (E) <i>Pro-Kit (Performance Fahrwerksfedern/Performance Springs)</i> 2.0, 2.0 HDI, 2.2, 3.0	06.02 -	1290	1300	E10-70-005-01-22	A, 10, 18, 20	30	10					F3015001	F3015002	T
EXPERT (224) <i>Pro-Kit (Performance Fahrwerksfedern/Performance Springs)</i> 1.6, 1.9, 1.9 D, 1.9 TD, 2.0, 2.0 HDI	07.00 -	1230	1300	E7012-140	A, 18, 20	30	30					F3015001	F3015002	T
EXPERT Kasten (222) EXPERT Box (222) <i>Pro-Kit (Performance Fahrwerksfedern/Performance Springs)</i> 1.6, 1.9, 1.9 D, 1.9 TD, 2.0	09.02 -	1230	1300	E7012-140	A, 18, 20	30	30					F3015001	F3015002	T
EXPERT Pritsche/Fahrgestell (223) EXPERT Flatbed / Chassis (223) <i>Pro-Kit (Performance Fahrwerksfedern/Performance Springs)</i> 1.6, 1.9, 1.9 D, 1.9 TD, 2.0 HDI	10.00 - 10.06	1230	1300	E7012-140	A, 18, 20	30	30					F3015001	F3015002	T
PARTNER Combispace (5F) <i>Pro-Kit (Performance Fahrwerksfedern/Performance Springs)</i> 1.4, 1.6, 1.6 HDI, 1.9 D, 2.0	03.03 -	1000	1000	E10-22-005-01-20	A, 18, 20	30						F7010001		T
1.1, 1.4, 1.6, 1.8, 1.9, 1.9 D, 2.0	02.00 - 02.03		800	E7021-120	A, 18, 20	25						F7011001		T
PARTNER Kasten (5) PARTNER Box (5) <i>Pro-Kit (Performance Fahrwerksfedern/Performance Springs)</i> 1.4, 1.6 HDI, 1.9, 2.0 HDI	03.03 -	1000	1000	E10-22-005-01-20	A, 18, 20	30						F7010001		T
1.1, 1.4, 1.8, 1.9, 2.0 HDI	04.00 -		800	E7021-120	A, 18, 20	25						F7011001		T
911 (964) <i>Pro-Kit (Performance Fahrwerksfedern/Performance Springs)</i> 3.3, 3.6	01.93 - 09.93			E7201-140	A, 10, 18	30-40	30					F7201001	F7201002	
911 (993) <i>Pro-Kit (Performance Fahrwerksfedern/Performance Springs)</i> 3.6, 3.6 Carrera, 3.6 Carrera 4, 3.8	06.95 - 09.97	760	1080	E7208-140	A, 18	30	30					F7208001	F7208002	T
911 (996) <i>Pro-Kit (Performance Fahrwerksfedern/Performance Springs)</i> 3.4 Carrera, 3.6, 3.6 Carrera 4S, 3.6 Carrera S	02.03 - 08.05			E7213-140	A, 10, 18, 20,	33	30					F7213001	F7213002	
911 (997) <i>Pro-Kit (Performance Fahrwerksfedern/Performance Springs)</i> 3.6, 3.6 Carrera 4, 3.8	07.04 -	775	1220	E10-72-007-01-22	A, 10, 18, 20	30	30					F11-72-007-01-VA	F11-72-007-01-HA	T
3.6	03.06 -	825	1250	E10-72-007-02-22	A, 10, 18	20	15					F11-72-007-02-VA	F11-72-007-02-HA	T

Modell	Baujahr	Achslast Vorne kg	Achslast Hinten kg	Artikel-Nr.	Hinweise	Tieferl. Vorne mm	Tieferl. Hinten mm	Ø Vorne mm	Ø Hinten mm	Verstellbarkeit Vorne	Verstellbarkeit Hinten	Ersatzteilbezeichnung Vorne	Ersatzteilbezeichnung Hinten	Gutachten
Model	Year	Front Axle Load kg	Rear Axle Load kg	Part-No.	Notes	Lowering Front mm	Lowering Rear mm	Ø Front mm	Ø Rear mm	Adjustable Front	Adjustable Rear	Spare Part Marking Front	Spare Part Marking Rear	Homologation
911 Cabriolet (964) 911 Convertible (964) <i>Pro-Kit (Performance Fahrwerksfedern/Performance Springs)</i> 3.6	07.89 - 05.94			E7201-140	A, 10, 18	30-40	30					F7201001	F7201002	
911 Cabriolet (993) 911 Convertible (993) <i>Pro-Kit (Performance Fahrwerksfedern/Performance Springs)</i> 3.6, 3.6 Carrera, 3.6 Carrera 4, 3.8	06.95 - 09.97	760	1080	E7208-140	A, 18	30	30					F7208001	F7208002	T
911 Cabriolet (997) 911 Convertible (997) <i>Pro-Kit (Performance Fahrwerksfedern/Performance Springs)</i> 3.6, 3.8	04.05 -	775	1220	E10-72-007-01-22	A, 10, 18, 20	30	30					F11-72-007-01-VA	F11-72-007-01-HA	T
911 Targa (993) <i>Pro-Kit (Performance Fahrwerksfedern/Performance Springs)</i> 3.6, 3.7	05.96 - 09.97	760	1080	E7208-140	A, 18	30	30					F7208001	F7208002	T
911 Targa (996) <i>Pro-Kit (Performance Fahrwerksfedern/Performance Springs)</i> 3.6	12.01 - 08.05			E7213-140	A, 10, 18, 20,	33	30					F7213001	F7213002	
BOXSTER (986) <i>Pro-Kit (Performance Fahrwerksfedern/Performance Springs)</i> 2.5, 2.7	07.02 -	775	940	E7212-140	A, 18, 20	25	25					F7212001	F7212002	T
BOXSTER <i>Pro-Kit (Performance Fahrwerksfedern/Performance Springs)</i> 2.7, S 3.2, S 3.4	07.06 -	775	940	E10-72-006-01-22	A, 18, 20, 56	30	30					F7212001	F7212002	T
CAVENNE (955) <i>Pro-Kit (Performance Fahrwerksfedern/Performance Springs)</i> 4.5, S 3.2	10.03 -	1460	1680	E10-72-005-01-22	A, 18	35	35					F11-72-005-01-VA	F11-72-005-01-HA	T
Anti-Roll-Kit (Performance Stabilisatoren/Performance Sway Bars) 4.5, S 3.2	10.03 -			E40-72-005-01-11	A, 18, 20, 22,	45		40	30	nicht verstellbar not adjustable	nicht verstellbar not adjustable	AS41-72-005-01-VA	AS41-85-011-01-HA	T
CAYMAN <i>Pro-Kit (Performance Fahrwerksfedern/Performance Springs)</i> 2.7, S 3.4	11.05 -	775	940	E10-72-008-01-22	A, 18, 20, 56	30	30					F7212001	F11-72-008-01-HA	T
Coupé (C9) <i>Pro-Kit (Performance Fahrwerksfedern/Performance Springs)</i> Coupé	03.97 -	830	790	E6106-140	A, 18, 20	30	30					F6105001	F6016002	T
PERSONA 300 (C9_M) <i>Pro-Kit (Performance Fahrwerksfedern/Performance Springs)</i> 1.5, 313, 315	03.96 -	830	790	E6104-140	A, 18, 20	30	30					F6016001	F6016002	T
1.6, 316	03.96 -	880	850	E10-61-001-01-22	A, 18, 20	30	30					F6105001	F6025002	T
PERSONA 400 (C9_S) <i>Pro-Kit (Performance Fahrwerksfedern/Performance Springs)</i> 2.0 TD, 420	05.96 -	830	790	E6105-140	A, 18, 20	30	30					F6105001	F6021002	T
413, 415	01.94 -	830	860	E6102-140	A, 18, 20	35	30					F6016001	F6021002	T
PERSONA 400 Hatchback (C9_C, C9_S) <i>Pro-Kit (Performance Fahrwerksfedern/Performance Springs)</i> 2.0 D, 2.0 TD	09.96 -	830	790	E6105-140	A, 18, 20	30	30					F6105001	F6021002	T
1.3, 1.5	01.94 -	830	860	E6102-140	A, 18, 20	35	30					F6016001	F6021002	T
19 II (B/C53) <i>Pro-Kit (Performance Fahrwerksfedern/Performance Springs)</i> 1.2, 1.4, 1.7, 1.9 D, 1.9 dT	04.92 - 12.95			E7511-120	A, 10, 18, 20	30						F7511001		
19 II Cabriolet (D53., 853.) <i>Pro-Kit (Performance Fahrwerksfedern/Performance Springs)</i> 1.7	04.92 - 09.93			E7511-120	A, 10, 18, 20	30						F7511001		
19 II Chamade (L53.) <i>Pro-Kit (Performance Fahrwerksfedern/Performance Springs)</i> 1.4, 1.7, 1.9 D, 1.9 dT	04.92 - 12.95			E7511-120	A, 10, 18, 20	30						F7511001		
CLIO Grandtour (KR0/1.) <i>Pro-Kit (Performance Fahrwerksfedern/Performance Springs)</i> 1.2	02.08 -	850	890	E10-75-008-08-22	A, 18, 20	30	25					F11-75-008-01-VA	F11-75-008-08-HA	T
1.5 dCi, 1.6	02.08 -	950	890	E10-75-008-09-22	A, 18, 20	30	25					F11-75-008-02-VA	F11-75-008-08-HA	T
CLIO I (B/C57., 5/357.) <i>Pro-Kit (Performance Fahrwerksfedern/Performance Springs)</i> 1.1, 1.2, 1.4, 1.7, 1.8, 1.9 D	01.97 - 09.98	770	685	E7514-120	A, 18, 20	30						F7514001		T
Sportline (Performance Fahrwerksfedern Sport/Sport Performance Springs) 1.1, 1.2, 1.4, 1.7, 1.8, 1.9 D	01.97 - 09.98	770	685	E20-75-001-01-20	A, 20	45-50						F21-75-001-01-VA		T
CLIO II (BB0/1/2., CB0/1/2.) <i>Pro-Kit (Performance Fahrwerksfedern/Performance Springs)</i> 1.2	06.01 -	800	785	E10-75-001-01-22	A, 18, 20	30	30					F7513001	F7524002	T
1.4, 1.5, 1.5 dCi, 1.6, 1.9, 2.0	01.04 -	860	785	E10-75-001-02-22	A, 18, 20	30	30					F7514001	F7524002	T
Sportline (Performance Fahrwerksfedern Sport/Sport Performance Springs) 1.2	06.01 -	800	785	E20-75-001-02-22	A, 20	45-50	30					F21-75-001-01-VA	F21-75-001-02-HA	T

Modell	Baujahr	Achslast Vorne kg	Achslast Hinten kg	Artikel-Nr.	Hinweise	Tieferl. Vorne mm	Tieferl. Hinten mm	Ø Vorne mm	Ø Hinten mm	Verstellbarkeit Vorne	Verstellbarkeit Hinten	Ersatzteilbezeichnung Vorne	Ersatzteilbezeichnung Hinten	Gutachten
Model	Year	Front Axle Load kg	Rear Axle Load kg	Part-No.	Notes	Lowering Front mm	Lowering Rear mm	Ø Front mm	Ø Rear mm	Adjustable Front	Adjustable Rear	Spare Part Marking Front	Spare Part Marking Rear	Homologation
CLIO II (BB0/1/2, CB0/1/2.) Sportline (Performance Fahrwerksfedern Sport/Sport Performance Springs) 1.4, 1.5, 1.5 dCi, 1.6, 1.9, 2.0	01.04 -	860	785	E20-75-001-03-22	A, 20	45-50	30					F21-75-001-03-VA	F21-75-001-02-HA	T
Pro-Damper (Performance Stoßdämpfer/Performance Shocks) 1.4, 1.5, 1.5 dCi, 1.6, 1.9	02.00 - 05.05			E60-75-001-01-22	A, 18, 20							P61-75-001-01-VA	P61-75-001-01-HA	
Pro-System (Performance Komplettfahrwerke/Performance Springs+Shocks) 1.4, 1.5, 1.5 dCi, 1.6, 1.9	02.00 - 05.05	860	785	E70-75-001-01-22	A, 18, 20	30	30					F7514001 P61-75-001-01-VA	F7524002 P61-75-001-01-HA	T
Sport-System (Performance Komplettfahrwerke Sport/Performance Springs+Shocks) 1.4, 1.5, 1.5 dCi, 1.6, 1.9	02.00 - 05.05	860	785	E75-75-001-01-22	A, 20	45-50	30					F21-75-001-03-VA P61-75-001-01-VA	F21-75-001-02-HA P61-75-001-01-HA	T
CLIO III (BR0/1, CR0/1) Pro-Kit (Performance Fahrwerksfedern/Performance Springs) 2.0 16V Sport	02.06 -	1000	880	E10-75-008-07-22		20	25					F11-75-008-07-VA	F11-75-008-07-HA	T
1.2	05.07 -	850	880	E10-75-008-01-22	A, 18, 20	30	30					F11-75-008-01-VA	F11-75-008-01-HA	T
1.4, 1.5 dCi, 1.6, 2.0	09.06 -	950	880	E10-75-008-02-22	A, 18, 20	30	30					F11-75-008-02-VA	F11-75-008-01-HA	T
Clio C (R) Pro-Kit (Performance Fahrwerksfedern/Performance Springs) 2.0 Sport (RS)	02.06 -	1000	880	E10-75-008-07-22	A, 18, 20	20	25					F11-75-008-07-VA	F11-75-008-07-HA	T
GRAND SCÉNIC (JMO/1.) Pro-Kit (Performance Fahrwerksfedern/Performance Springs) 1.5, 1.6	06.06 -	1130	1230	E10-75-005-06-22	A, 18, 20	30	30					F11-75-003-01-VA	F11-75-005-06-HA	T
1.9, 1.9 dCi, 2.0	04.04 -	1185	1230	E10-75-005-07-22	A, 18, 20	30	30					F11-75-003-02-VA	F11-75-005-06-HA	T
KOLEOS Pro-Kit (Performance Fahrwerksfedern/Performance Springs) 2.0 dCi	09.08 -	1235	1170	E10-75-011-01-22	A, 18	30	25					F11-75-011-01-VA	F11-75-011-01-HA	T
LAGUNA (B56, 556.) Pro-Kit (Performance Fahrwerksfedern/Performance Springs) 1.6, 1.8, 2.0, 2.9, 3.0	11.93 - 03.01			E7519-120	A, 10, 18, 20	30						F7519001		
LAGUNA Coupe Pro-Kit (Performance Fahrwerksfedern/Performance Springs) 2.0, 3.5	09.08 -	1160	960	E10-75-010-05-22	A, 18, 20	30	30					F11-75-010-01-VA	F11-75-010-05-HA	T
2.0 dCi, 3.0 dCi	09.08 -	1280	960	E10-75-010-06-22	A, 18, 20	30	30					F11-75-010-02-VA	F11-75-010-05-HA	T
LAGUNA II (BG0/1.) Pro-Kit (Performance Fahrwerksfedern/Performance Springs) 1.6, 1.8, 1.9, 1.9 dCi, 2.0	01.05 -	1090	1110	E10-75-002-01-22	A, 18, 20	30	30					F11-75-002-01-VA	F11-75-002-01-HA	T
2.0, 2.0 dCi, 2.2, 2.2 dCi, 3.0	03.01 -	1190	1110	E10-75-002-02-22	A, 18, 20	30	30					F11-75-002-02-VA	F11-75-002-01-HA	T
LAGUNA II Grandtour (KG0/1.) Pro-Kit (Performance Fahrwerksfedern/Performance Springs) 1.6, 1.8, 1.9, 1.9 dCi, 2.0	01.05 -	1090	1110	E10-75-002-03-22	A, 18, 20	30	30					F11-75-002-01-VA	F11-75-002-01-HA	T
2.0, 2.0 dCi, 2.2, 2.2 dCi, 3.0	03.01 -	1190	1110	E10-75-002-04-22	A, 18, 20	30	30					F11-75-002-02-VA	F11-75-002-01-HA	T
LAGUNA III (BT0/1) Pro-Kit (Performance Fahrwerksfedern/Performance Springs) 1.5 dCi, 2.0	03.08 -	1160	1080	E10-75-010-01-22	A, 18, 20	30	25					F11-75-010-01-VA	F11-75-010-01-HA	T
2.0 dCi	03.08 -	1280	1080	E10-75-010-02-22	A, 18, 20	30	25					F11-75-010-02-VA	F11-75-010-01-HA	T
LAGUNA III Grandtour (KT0/1) Pro-Kit (Performance Fahrwerksfedern/Performance Springs) 1.5 dCi, 2.0	03.08 -	1160	1080	E10-75-010-03-22	A, 18, 20	30	30					F11-75-010-01-VA	F11-75-010-01-HA	T
2.0 dCi	03.08 -	1280	1080	E10-75-010-04-22	A, 18, 20	30	30					F11-75-010-02-VA	F11-75-010-01-HA	T
MEGANE Cabriolet (EA0/1.) Pro-Kit (Performance Fahrwerksfedern/Performance Springs) 1.4, 1.6, 2.0	01.02 -	900	870	E7520-120	A, 18, 20	30						F7520001		T
MEGANE Classic (LA0/1.) Pro-Kit (Performance Fahrwerksfedern/Performance Springs) 1.4, 1.6, 1.8, 2.0	03.99 -	900	870	E7520-120	A, 18, 20	30						F7520001		T
MEGANE Coach (DA0/1.) Pro-Kit (Performance Fahrwerksfedern/Performance Springs) 1.4, 1.6, 2.0	01.02 -	900	870	E7520-120	A, 18, 20	30						F7520001		T
MEGANE I (BA0/1.) Pro-Kit (Performance Fahrwerksfedern/Performance Springs) 1.4, 1.6, 1.8, 2.0	03.99 -	900	870	E7520-120	A, 18, 20	30						F7520001		T
MEGANE II (BM0/1., CM0/1.) Pro-Kit (Performance Fahrwerksfedern/Performance Springs) 2.0	05.04 -	1060	930	E10-75-003-15-22	A, 18, 20	25	25					F11-75-003-15-VA	F11-75-003-15-HA	T
1.4, 1.5, 1.5 dCi, 1.6	11.02 -	1130	930	E10-75-003-01-22	A, 18, 20	30	30					F11-75-003-01-VA	F11-75-003-01-HA	T
1.9, 1.9 dCi, 2.0	09.05 -	1185	930	E10-75-003-02-22	A, 18, 20	30	30					F11-75-003-02-VA	F11-75-003-01-HA	T
MEGANE II Coupé-Cabriolet (EM0/1.) Pro-Kit (Performance Fahrwerksfedern/Performance Springs) 1.5, 1.5 dCi, 1.6	01.07 -	1130	1025	E10-75-003-09-22	A, 18, 20	30	30					F11-75-003-01-VA	F11-75-005-01-HA	T
1.9, 1.9 dCi, 2.0	09.05 -	1185	1025	E10-75-003-10-22	A, 18, 20	30	30					F11-75-003-02-VA	F11-75-005-01-HA	T

Modell	Baujahr	Achslast Vorne kg	Achslast Hinten kg	Artikel-Nr.	Hinweise	Tieferl. Vorne mm	Tieferl. Hinten mm	Ø Vorne mm	Ø Hinten mm	Verstellbarkeit Vorne	Verstellbarkeit Hinten	Ersatzteilbezeichnung Vorne	Ersatzteilbezeichnung Hinten	Gutachten
Model	Year	Front Axle Load kg	Rear Axle Load kg	Part-No.	Notes	Lowering Front mm	Lowering Rear mm	Ø Front mm	Ø Rear mm	Adjustable Front	Adjustable Rear	Spare Part Marking Front	Spare Part Marking Rear	Homologation
RENAULT MEGANE II Kombi (KM0/1.) MEGANE II Estate (KM0/1.) Pro-Kit (Performance Fahrwerksfedern/Performance Springs) 1.4, 1.5, 1.5 dCi, 1.6	08.03 -	1130	1010	E10-75-003-05-22	A, 18, 20	30	30					F11-75-003-01-VA	F11-75-003-05-HA	T
1.9, 1.9 dCi, 2.0	09.05 -	1185	1010	E10-75-003-06-22	A, 18, 20	30	30					F11-75-003-02-VA	F11-75-003-05-HA	T
MEGANE II Stufenheck (LM0/1.) MEGANE II Saloon (LM0/1.) Pro-Kit (Performance Fahrwerksfedern/Performance Springs) 1.4, 1.5, 1.5 dCi, 1.6	09.03 -	1130	1010	E10-75-003-07-22	A, 18, 20	30	30					F11-75-003-01-VA	F11-75-003-05-HA	T
1.9, 1.9 dCi, 2.0	09.03 -	1185	1010	E10-75-003-08-22	A, 18, 20	30	30					F11-75-003-02-VA	F11-75-003-05-HA	T
MEGANE Scenic (JA0/1.) Pro-Kit (Performance Fahrwerksfedern/Performance Springs) 1.4, 1.6, 1.9, 1.9 D, 1.9 dT, 2.0	01.99 - 09.99	1050	1000	E7523-120	A, 18, 20	30						F7523001		T
MODUS (F/JP0.) Pro-Kit (Performance Fahrwerksfedern/Performance Springs) 1.2, 1.4	12.04 -	940	860	E10-75-007-01-22	A, 18, 20	35	15					F11-75-007-01-VA	F11-75-007-01-HA	T
1.5, 1.5 dCi, 1.6	12.04 -	940	860	E10-75-007-02-22	A, 18, 20	30	15					F11-75-007-02-VA	F11-75-007-01-HA	T
SCÉNIC (JA0/1.) Pro-Kit (Performance Fahrwerksfedern/Performance Springs) 1.4, 1.6, 1.8, 1.9, 1.9 dTi, 2.0	07.00 - 08.03	1050	1000	E7523-120	A, 18, 20	30						F7523001		T
SCÉNIC II (JM0/1.) Pro-Kit (Performance Fahrwerksfedern/Performance Springs) 1.4, 1.5, 1.5 dCi, 1.6	06.03 -	1130	1025	E10-75-005-01-22	A, 18, 20	30	30					F11-75-003-01-VA	F11-75-005-01-HA	T
1.9, 1.9 dCi, 2.0	09.05 -	1185	1025	E10-75-005-02-22	A, 18, 20	30	30					F11-75-003-02-VA	F11-75-005-01-HA	T
TWINGO (C06.) Pro-Kit (Performance Fahrwerksfedern/Performance Springs) 1.2	08.04 -	700	690	E7518-140	A, 18, 20	30	30					F7518001	F7518002	T
Pro-Street-S (Gewindefahrwerke - höhenverstellbar/Coil-Overs-Adjustable Ride Height) 1.2	08.04 -	700	595	PSS65-75-006-01-22	A, 24, 25, 45	35-65								T
TWINGO (CNO.) Pro-Kit (Performance Fahrwerksfedern/Performance Springs) 1.2	03.07 -	810	710	E10-75-009-01-22	A, 18, 20	25	25					F11-75-009-01-VA	F11-75-009-01-HA	T
1.2, 1.5 dCi	03.07 -	810	710	E10-75-009-02-22	A, 18, 20	25	25					F11-75-009-02-VA	F11-75-009-01-HA	T
ROVER 200 (RF) Pro-Kit (Performance Fahrwerksfedern/Performance Springs) 1.1, 1.4, 1.6, 1.8, 214 Si	11.95 - 03.00	850	750	E7607-140	A, 18, 20	30	30					F7602001	F7607002	T
25 (RF) Pro-Kit (Performance Fahrwerksfedern/Performance Springs) 1.1, 1.4, 1.6, 1.8	02.00 -	850	750	E7607-140	A, 18, 20	30	30					F7602001	F7607002	T
400 (RT) Pro-Kit (Performance Fahrwerksfedern/Performance Springs) 1.4, 416 Si, 420 Si	12.95 - 03.00	845	840	E7605-140	A, 18, 20, 33	30	30					F7605001	F7605002	T
400 Hatchback (RT) Pro-Kit (Performance Fahrwerksfedern/Performance Springs) 414 Si, 416 Si, 420 Di	05.95 - 03.00	845	840	E7605-140	A, 18, 20, 33	30	30					F7605001	F7605002	T
45 (RT) Pro-Kit (Performance Fahrwerksfedern/Performance Springs) 1.4, 1.6, 1.8	02.00 -	845	840	E7605-140	A, 18, 20, 33	30	30					F7605001	F7605002	T
45 Stufenheck (RT) 45 Saloon (RT) Pro-Kit (Performance Fahrwerksfedern/Performance Springs) 1.4, 1.6, 1.8	02.00 -	845	840	E7605-140	A, 18, 20, 33	30	30					F7605001	F7605002	T
75 (RJ) Pro-Kit (Performance Fahrwerksfedern/Performance Springs) 1.8, 2.0, 2.5	10.01 -	1100	1100	E7611-140	A, 18, 20, 33	30	30					F7611001	F7610002	T
75 Tourer (RJ) Pro-Kit (Performance Fahrwerksfedern/Performance Springs) 1.8, 2.0, 2.5	08.01 -	1100	1100	E7611-140	A, 18, 20, 33	30	30					F7611001	F7610002	T
SAAB 9-3 (VS3D) Pro-Kit (Performance Fahrwerksfedern/Performance Springs) 2.0, 2.2, 2.3	10.98 - 09.02	1030	875	E7807-140	A, 18, 20	30	30					F7807001	F7804002	T
9-3 (VS3F) Pro-Kit (Performance Fahrwerksfedern/Performance Springs) 1.8, 1.9, 2.0, 2.2	09.02 -	1125	1010	E10-78-003-01-22	A, 18, 20	30	30					F11-65-007-01-VA	F6549002	T
9-3 Cabriolet (YS3D) Pro-Kit (Performance Fahrwerksfedern/Performance Springs) 2.0, 2.3	10.99 - 08.03	1030	875	E7807-140	A, 18, 20	30	30					F7807001	F7804002	T
9-3 Kombi 9-3 Estate Pro-Kit (Performance Fahrwerksfedern/Performance Springs) 1.8, 1.9, 2.0, 2.8	12.07 -	1125	1100	E10-78-003-05-22	A, 18, 20	30	20					F11-65-007-01-VA	F11-78-003-05-HA	T

Modell	Baujahr	Achslast Vorne kg	Achslast Hinten kg	Artikel-Nr.	Hinweise	Tieferl. Vorne mm	Tieferl. Hinten mm	Ø Vorne mm	Ø Hinten mm	Verstellbarkeit Vorne	Verstellbarkeit Hinten	Ersatzteilbezeichnung Vorne	Ersatzteilbezeichnung Hinten	Gutachten
Model	Year	Front Axle Load kg	Rear Axle Load kg	Part-No.	Notes	Lowering Front mm	Lowering Rear mm	Ø Front mm	Ø Rear mm	Adjustable Front	Adjustable Rear	Spare Part Marking Front	Spare Part Marking Rear	Homologation
9-5 (YS3E) Pro-Kit (Performance Fahrwerksfedern/Performance Springs) 1.9, 2.0, 2.2, 2.3, 3.0	07.01 -	1175	1050	E7806-140	A, 18, 20	30	30					F7806001	F7806002	T
9-5 Kombi (YS3E) 9-5 Estate (YS3E) Pro-Kit (Performance Fahrwerksfedern/Performance Springs) 1.9, 2.0, 2.2, 2.3, 3.0	07.01 -	1175	1125	E7808-140	A, 18, 20	30	30					F7806001	F7808002	T
900 II Cabriolet 900 II Convertible Pro-Kit (Performance Fahrwerksfedern/Performance Springs) 2.0, 2.3, 2.5	12.93 - 02.98	1030	875	E7804-140	A, 18, 20	35	35					F6529001	F7804002	T
900 II Coupe Pro-Kit (Performance Fahrwerksfedern/Performance Springs) 2.0, 2.3, 2.5	12.93 - 02.98	1030	875	E7804-140	A, 18, 20	35	35					F6529001	F7804002	T
900 II Pro-Kit (Performance Fahrwerksfedern/Performance Springs) 2.0, 2.3, 2.5	07.93 - 02.98	1030	875	E7804-140	A, 18, 20	35	35					F6529001	F7804002	T
ALHAMBRA (7V8, 7V9) Pro-Kit (Performance Fahrwerksfedern/Performance Springs) 1.8 T	10.97 -	1240	1355	E8107-140	A, 18, 20	30	20-25					F8549001	F8549002	T
2.0	04.96 -	1240	1355	E8107-140	A, 18, 20	30	20-25					F8549001	F8549002	T
1.9 TDI, 2.8	06.00 -	1260	1355	E8110-140	A, 18, 20	30	20-25					F8552001	F8549002	T
ALTEA (5P1) Pro-Kit (Performance Fahrwerksfedern/Performance Springs) 1.4 TSI, 1.6, 2.0 FSI	05.04 -	1020	985	E10-81-007-01-22	A, 18, 20	30	30					F11-15-007-01-VA	F11-85-014-05-HA	T
1.8 TFSI, 1.9, 2.0 FSI, 2.0 TDI	04.06 -	1120	985	E10-81-007-02-22	A, 18, 20	30	30					F11-15-007-03-VA	F11-85-014-05-HA	T
Pro-Damper (Performance Stoßdämpfer/Performance Shocks) 1.4 TSI, 1.6, 1.8 TFSI, 1.9, 2.0 FSI, 2.0 TDI	04.06 -			E60-81-007-01-22	A, 18, 20, 35							P61-85-014-02-VA	P61-15-007-01-HA	
1.4 TSI, 1.6, 1.8 TFSI, 1.9, 2.0 FSI, 2.0 TDI	04.06 -			E60-81-007-02-22	A, 18, 20, 34							P61-15-007-02-VA	P61-15-007-01-HA	
Anti-Roll-Kit (Performance Stabilisatoren/Performance Sway Bars) 1.4 TSI, 1.6, 1.8 TFSI, 1.9, 2.0 FSI, 2.0 TDI	04.06 -			E40-85-014-01-11	A, 18, 20, 22, 45			26	23	2-fach verstellbar 2-way adjustable	2-fach verstellbar 2-way adjustable	AS41-85-014-01-VA	AS41-85-014-01-HA	T
Pro-System (Performance Komplettfahrwerke/Performance Springs+Shocks) 1.4 TSI, 1.6, 2.0 FSI	05.04 -	1020	985	E70-81-007-01-22	A, 18, 20, 35	30	30					F11-15-007-01-VA P61-85-014-02-VA	F11-85-014-05-HA P61-15-007-01-HA	T
1.4 TSI, 1.6, 2.0 FSI	05.04 -	1020	985	E70-81-007-03-22	A, 18, 20, 34	30	30					F11-15-007-01-VA P61-15-007-02-VA	F11-85-014-05-HA P61-15-007-01-HA	T
1.8 TFSI, 1.9, 2.0 FSI, 2.0 TDI	04.06 -	1120	985	E70-81-007-02-22	A, 18, 20, 34	30	30					F11-15-007-03-VA P61-15-007-02-VA	F11-85-014-05-HA P61-15-007-01-HA	T
1.8 TFSI, 1.9, 2.0 FSI, 2.0 TDI	04.06 -	1120	985	E70-81-007-04-22	A, 18, 20, 35	30	30					F11-15-007-03-VA P61-85-014-02-VA	F11-85-014-05-HA P61-15-007-01-HA	T
ALTEA XL (5P5) Pro-Kit (Performance Fahrwerksfedern/Performance Springs) 1.4 TSI, 1.6, 2.0 FSI	10.06 -	1020	1050	E10-81-007-05-22	A, 18, 20	30	30					F11-15-007-01-VA	F11-15-007-01-HA	T
1.8 TFSI, 1.9 TDI, 2.0 FSI, 2.0 TDI	06.07 -	1120	1050	E10-81-007-06-22	A, 18, 20	30	30					F11-15-007-03-VA	F11-15-007-01-HA	T
Pro-Damper (Performance Stoßdämpfer/Performance Shocks) 1.4 TSI, 1.6, 1.8 TFSI, 1.9 TDI, 2.0 FSI, 2.0 TDI	06.07 -			E60-81-007-02-22	A, 18, 20, 34							P61-15-007-02-VA	P61-15-007-01-HA	
Anti-Roll-Kit (Performance Stabilisatoren/Performance Sway Bars) 1.4 TSI, 1.6, 1.8 TFSI, 1.9 TDI, 2.0 FSI, 2.0 TDI	06.07 -			E40-85-014-01-11	A, 18, 20, 22, 45			26	23	2-fach verstellbar 2-way adjustable	2-fach verstellbar 2-way adjustable	AS41-85-014-01-VA	AS41-85-014-01-HA	T
Pro-System (Performance Komplettfahrwerke/Performance Springs+Shocks) 1.4 TSI, 1.6, 2.0 FSI	10.06 -	1020	1043	E70-81-007-05-22	A, 18, 20, 34	30	30					F11-15-007-01-VA P61-15-007-02-VA	F11-15-007-01-HA P61-15-007-01-HA	T
1.8 TFSI, 1.9 TDI, 2.0 FSI, 2.0 TDI	06.07 -	1110	1043	E70-81-007-06-22	A, 18, 20, 34	30	30					F11-15-007-03-VA P61-15-007-02-VA	F11-15-007-01-HA P61-15-007-01-HA	T
AROSA (6H) Pro-Kit (Performance Fahrwerksfedern/Performance Springs) 1.0, 1.4, 1.4 TDI, 1.7 SDI	08.97 - 06.04	810	690	E8111-140	A, 18, 20	30	20-25					F8546001	F8111002	T
CORDOBA (6K2/C2) Pro-Kit (Performance Fahrwerksfedern/Performance Springs) 1.0, 1.4, 1.6, 1.8, 2.0	08.96 - 06.99	865	810	E8109-140	A, 18, 20	30	20-25					F8502001	F8106002	T
1.7 SDI, 1.9 D, 1.9 SDI, 1.9 TD, 1.9 TDI	03.97 - 06.99	900	810	E8117-140	A, 18, 20	30	20-25					F8530001	F8106002	T
CORDOBA (6L2) Pro-Kit (Performance Fahrwerksfedern/Performance Springs) 1.2, 1.4, 1.6	04.03 -	860	860	E10-81-006-01-22	A, 18, 20	30	20-25					F11-81-005-01-VA	F11-85-008-01-HA	T
1.4, 1.4 TDI, 1.9 SDI, 1.9 TDI	10.02 -	960	860	E10-81-006-02-22	A, 18, 20	30	20-25					F11-85-008-01-VA	F11-85-008-01-HA	T
Pro-Damper (Performance Stoßdämpfer/Performance Shocks) 1.2, 1.4, 1.4 TDI, 1.6, 1.9 SDI, 1.9 TDI	10.02 -			E60-81-005-01-22	A, 18, 20							P61-85-008-01-VA	P61-85-008-01-HA	
Anti-Roll-Kit (Performance Stabilisatoren/Performance Sway Bars) 1.2, 1.4, 1.4 TDI, 1.6, 1.9 SDI, 1.9 TDI	10.02 -			E40-85-008-01-10	A, 18, 20, 22, 45			22		nicht verstellbar not adjustable		AS41-85-008-01-VA		T
Pro-System (Performance Komplettfahrwerke/Performance Springs+Shocks) 1.2, 1.4, 1.6	04.03 -	860	860	E70-81-006-01-22	A, 18, 20	30	20-25					F11-81-005-01-VA P61-85-008-01-VA	F11-85-008-01-HA P61-85-008-01-HA	T
1.4, 1.4 TDI, 1.9 SDI, 1.9 TDI	10.02 -	960	860	E70-81-006-02-22	A, 18, 20	30	20-25					F11-85-008-01-VA P61-85-008-01-VA	F11-85-008-01-HA P61-85-008-01-HA	T

Modell	Baujahr	Achslast Vorne kg	Achslast Hinten kg	Artikel-Nr.	Hinweise	Tieferl. Vorne mm	Tieferl. Hinten mm	Ø Vorne mm	Ø Hinten mm	Verstellbarkeit Vorne	Verstellbarkeit Hinten	Ersatzteilbezeichnung Vorne	Ersatzteilbezeichnung Hinten	Gutachten
Model	Year	Front Axle Load kg	Rear Axle Load kg	Part-No.	Notes	Lowering Front mm	Lowering Rear mm	Ø Front mm	Ø Rear mm	Adjustable Front	Adjustable Rear	Spare Part Marking Front	Spare Part Marking Rear	Homologation
CORDOBA Schrägheck (6K2) CORDOBA Hatchback (6K2) Pro-Kit (Performance Fahrwerksfedern/Performance Springs) 1.0, 1.4, 1.6	06.99 - 10.02	850	810	E10-81-002-01-22	A, 18, 20	30	20-25					F11-81-001-01-VA	F8106002	T
1.9 SDI, 1.9 TDI	06.99 - 10.02	900	810	E10-81-002-02-22	A, 18, 20	30	20-25					F8549001	F8106002	T
CORDOBA Vario (6K5) Pro-Kit (Performance Fahrwerksfedern/Performance Springs) 1.4, 1.6	06.99 -	850	810	E10-81-002-03-22	A, 18, 20	30	20-25					F11-81-001-01-VA	F8112002	T
1.4	09.96 - 06.99	865	810	E8112-140	A, 18, 20, 33	30	20-25					F8502001	F8112002	T
1.4, 1.6	05.97 - 06.99	865	810	E8112-140	A, 18, 20, 33	30	20-25					F8502001	F8112002	T
1.9 SDI, 1.9 TDI	06.99 -	900	810	E10-81-002-04-22	A, 18, 20	30	20-25					F8549001	F8112002	T
1.9 SDI, 1.9 TDI	07.97 - 06.99	900	810	E8118-140	A, 18, 20, 33	30	20-25					F8530001	F8112002	T
CORDOBA Pro-Kit (Performance Fahrwerksfedern/Performance Springs) 1.0, 1.4, 1.6	08.99 - 09.02	850	810	E10-81-002-01-22	A, 18, 20	30	20-25					F11-81-001-01-VA	F8106002	T
1.9 D	05.99 - 09.02	900	810	E10-81-002-02-22	A, 18, 20	30	20-25					F8549001	F8106002	T
IBIZA II (6K1) Pro-Kit (Performance Fahrwerksfedern/Performance Springs) 1.0, 1.3, 1.4, 1.6, 1.8, 2.0	08.96 - 08.99	865	810	E8108-140	A, 18, 20	30	20-25					F8502001	F8105002	T
1.7 SDI, 1.9 D, 1.9 SDI, 1.9 TD, 1.9 TDI	02.97 - 08.99	900	810	E8116-140	A, 18, 20	30	20-25					F8530001	F8105002	T
IBIZA III (6K1) Pro-Kit (Performance Fahrwerksfedern/Performance Springs) 1.0, 1.4, 1.6	08.99 - 02.02	850	810	E10-81-001-01-22	A, 18, 20	25	20-25					F11-81-001-02-VA	F8106002	T
1.8, 1.9 SDI, 1.9 TDI	08.99 - 02.02	900	810	E10-81-001-02-22	A, 18, 20	25	20-25					F11-81-001-01-VA	F8106002	T
IBIZA IV (6L1) Pro-Kit (Performance Fahrwerksfedern/Performance Springs) 1.2, 1.4, 1.6	11.06 -	860	860	E10-81-005-01-22	A, 18, 20	30	20-25					F11-81-005-01-VA	F11-85-008-01-HA	T
1.4, 1.4 TDI, 1.8, 1.9 SDI, 1.9 TDI, 1.9 TDI Cupra R	03.04 -	960	860	E10-81-005-02-22	A, 18, 20	30	20-25					F11-85-008-01-VA	F11-85-008-01-HA	T
Pro-Damper (Performance Stoßdämpfer/Performance Shocks) 1.2, 1.4, 1.4 TDI, 1.6, 1.8, 1.9 SDI, 1.9 TDI, 1.9 TDI Cupra R	03.04 -			E60-81-005-01-22	A, 18, 20							P61-85-008-01-VA	P61-85-008-01-HA	
Anti-Roll-Kit (Performance Stabilisatoren/Performance Sway Bars) 1.2, 1.4, 1.4 TDI, 1.6, 1.9 SDI, 1.9 TDI, 1.9 TDI Cupra R	03.04 -			E40-85-008-01-10	A, 18, 20, 22,		45	22		nicht verstellbar not adjustable		AS41-85-008-01-VA		T
Pro-System (Performance Komplettfahrwerke/Performance Springs+Shocks) 1.2, 1.4, 1.6	11.06 -	860	860	E70-81-005-01-22		30	20-25					F11-81-005-01-VA P61-85-008-01-VA	F11-85-008-01-HA P61-85-008-01-HA	T
1.4, 1.4 TDI, 1.8, 1.9 SDI, 1.9 TDI, 1.9 TDI Cupra R	03.04 -	960	860	E70-81-005-02-22	A, 18, 20	30	20-25					F11-85-008-01-VA P61-85-008-01-VA	F11-85-008-01-HA P61-85-008-01-HA	T
Pro-Street-S (Gewindefahrwerke - höhenverstellbar/Coil-Overs-Adjustable Ride Height) 1.2, 1.4, 1.4 TDI, 1.6, 1.9 SDI, 1.9 TDI, 1.9 TDI Cupra R	03.04 -	955	840	PSS65-85-008-01-22	A, 24, 25, 45	35-65								T
IBIZA V (6J5) Pro-Kit (Performance Fahrwerksfedern/Performance Springs) 1.2, 1.4	03.08 -	860	780	E10-81-010-04-22	A, 18, 20	25	25					F11-81-010-04-VA	F11-81-010-04-HA	T
1.4 TDI, 1.9 TDI	07.08 -	940	780	E10-81-010-05-22	A, 18, 20	25	25					F11-81-010-05-VA	F11-81-010-04-HA	T
Pro-Street-S (Gewindefahrwerke - höhenverstellbar/Coil-Overs-Adjustable Ride Height) 1.2, 1.4	03.08 -	860	780	PSS65-81-010-01-22	A, 24, 25, 45	30-60								T
1.4 TDI, 1.9 TDI	07.08 -	940	780	PSS65-81-010-02-22	A, 24, 25, 45	30-60								T
LEON (1M1) Pro-Kit (Performance Fahrwerksfedern/Performance Springs) 1.9 SDI, 1.9 TDI	10.05 -	1005	985	E8121-140	A, 18, 20, 26	30	20-25					F1545001	F1540002	T
1.8, 1.9 TDI, 2.8 Cupra	02.01 -	1050	1070	E10-81-003-02-22	A, 18	20-25	20					F8592001	F11-15-001-02-HA	T
1.4, 1.6	09.00 -	910	985	E8119-140	A, 18, 20	30	20-25					F8560001	F1540002	T
1.8, 1.8 T Cupra R, 1.9 SDI, 1.9 TDI	10.05 -	982	985	E8120-140	A, 18, 20, 26	30	20-25					F1540001	F1540002	T
Sportline (Performance Fahrwerksfedern Sport/Sport Performance Springs) 1.8, 1.8 T Cupra R, 1.9 SDI, 1.9 TDI	10.05 -	1000	1000	E20-81-003-02-22	A, 20, 26	45-50	30					F21-85-003-01-VA	F21-85-001-01-HA	T
1.4, 1.6	09.00 -	950	1000	E20-81-003-01-22	A, 20, 26	45-50	30					F21-85-001-01-VA	F21-85-001-01-HA	T
Pro-Damper (Performance Stoßdämpfer/Performance Shocks) 1.4, 1.6, 1.8, 1.8 T Cupra R, 1.9 SDI, 1.9 TDI	10.05 -			E1540-840	A, 18, 20							P 15408001	P 15408002	
Anti-Roll-Kit (Performance Stabilisatoren/Performance Sway Bars) 1.4, 1.6, 1.8, 1.8 T Cupra R, 1.9 SDI, 1.9 TDI	10.05 -			E40-85-005-01-10	A, 18, 20, 22,		45	25		nicht verstellbar not adjustable		AS41-85-005-01-VA		T
1.4, 1.6, 1.8, 1.8 T Cupra R, 1.9 SDI, 1.9 TDI	10.05 -			E40-85-005-01-11	A, 18, 20, 22,		45	25	25	nicht verstellbar not adjustable	nicht verstellbar not adjustable	AS41-85-005-01-VA	AS1540320HA	T
Pro-System (Performance Komplettfahrwerke/Performance Springs+Shocks) 1.9 SDI, 1.9 TDI	10.05 -	1005	985	E70-81-003-03-22	A, 18, 20, 26	30	20-25					F1545001 P 15408001	F1540002 P 15408002	T
1.4, 1.6	09.00 -	910	985	E70-81-003-01-22	A, 18, 20	30	20-25					F8560001 F1540002 P 15408001	F1540002 P 15408002	T
1.8, 1.8 T Cupra R, 1.9 SDI, 1.9 TDI	10.05 -	982	985	E70-81-003-02-22	A, 18, 20, 26	30	20-25					F1540001 P 15408001	F1540002 P 15408002	T

Modell	Baujahr	Achslast Vorne kg	Achslast Hinten kg	Artikel-Nr.	Hinweise	Tieferl. Vorne mm	Tieferl. Hinten mm	Ø Vorne mm	Ø Hinten mm	Verstellbarkeit Vorne	Verstellbarkeit Hinten	Ersatzteilbezeichnung Vorne	Ersatzteilbezeichnung Hinten	Gutachten
Model	Year	Front Axle Load kg	Rear Axle Load kg	Part-No.	Notes	Lowering Front mm	Lowering Rear mm	Ø Front mm	Ø Rear mm	Adjustable Front	Adjustable Rear	Spare Part Marking Front	Spare Part Marking Rear	Homologation
LEON (1M1) Sport-System (Performance Komplettfahrwerke Sport/Performance Springs+Shocks) 1.8, 1.8 T Cupra R, 1.9 SDI, 1.9 TDI	10.05 -	1000	1000	E75-81-003-02-22	A, 20, 26	45-50	30					F21-85-003-01-VA P 15408001	F21-85-001-01-HA P 15408002	T
1.4, 1.6	09.00 -	950	1000	E75-81-003-01-22	A, 20, 26	45-50	30					F21-85-001-01-VA P 15408001	F21-85-001-01-HA P 15408002	T
Pro-Street-S (Gewindefahrwerke - höhenverstellbar/Coil-Overs-Adjustable Ride Hight) 2.8 Cupra	02.01 -	1030	1020	PSS65-85-001-05-22	A, 24, 25, 45	30-55								T
1.4, 1.6, 1.8, 1.8 T Cupra R, 1.9 SDI, 1.9 TDI	10.05 -	1020	1020	PSS65-85-001-01-22	A, 24, 25, 26, 45	35-65								T
1.8, 1.9 TDI	05.02 -	1050	1020	PSS65-85-001-02-22	A, 24, 25, 45	30-55								T
LEON (1P1) Pro-Kit (Performance Fahrwerksfedern/Performance Springs) 1.4, 1.4 TSI, 1.6, 2.0 FSI	09.05 -	1020	965	E10-81-009-04-22	A, 18, 20	30	30					F11-15-007-01-VA	F11-85-014-05-HA	T
1.8, 1.9 TDI, 2.0 FSI, 2.0 TDI, 2.0 TFSI	11.06 -	1120	965	E10-81-009-05-22	A, 18, 20	30	30					F11-15-007-03-VA	F11-85-014-05-HA	T
Sportline (Performance Fahrwerksfedern Sport/Sport Performance Springs) 1.4, 1.4 TSI, 1.6, 1.8, 2.0 FSI	09.05 -	1020	930	E20-81-009-01-22	A, 18, 20	45-50	35					F21-15-007-01-VA	F21-85-014-01-HA	T
2.0 TFSI	11.06 -	1130	930	E20-81-009-02-22	A, 18, 20	20	30					F21-15-007-02-VA	F21-85-014-01-HA	T
1.8, 1.9 TDI, 2.0 FSI, 2.0 TDI, 2.0 TFSI	09.05 -	1130	930	E20-81-009-02-22	A, 18, 20	45-50	35					F21-15-007-02-VA	F21-85-014-01-HA	T
Pro-Damper (Performance Stoßdämpfer/Performance Shocks) 1.4, 1.4 TSI, 1.6, 1.8, 1.9 TDI, 2.0 FSI, 2.0 TDI, 2.0 TFSI	09.05 -			E60-81-008-01-22	A, 18, 20, 35							P61-85-014-02-VA	P61-15-007-01-HA	
1.4, 1.4 TSI, 1.6, 1.8, 1.9 TDI, 2.0 FSI, 2.0 TDI, 2.0 TFSI	09.05 -			E60-81-008-02-22	A, 18, 20, 34							P61-15-007-02-VA	P61-15-007-01-HA	
Anti-Roll-Kit (Performance Stabilisatoren/Performance Sway Bars) 1.4, 1.4 TSI, 1.6, 1.8, 1.9 TDI, 2.0 FSI, 2.0 TDI, 2.0 TFSI	11.06 -			E40-85-014-01-11	A, 18, 20, 22, 45			26	23	2-fach verstellbar 2-way adjustable	2-fach verstellbar 2-way adjustable	AS41-85-014-01-VA	AS41-85-014-01-HA	T
Pro-System (Performance Komplettfahrwerke/Performance Springs+Shocks) 1.4, 1.4 TSI, 1.6, 2.0 FSI	09.05 -	1020	965	E70-81-009-01-22	A, 18, 20, 35	30	30					F11-15-007-01-VA P61-85-014-02-VA	F11-85-014-05-HA P61-15-007-01-HA	T
1.4, 1.4 TSI, 1.6, 2.0 FSI	09.05 -	1020	965	E70-81-009-03-22	A, 18, 20, 34	30	30					F11-15-007-01-VA P61-15-007-02-VA	F11-85-014-05-HA P61-15-007-01-HA	T
1.8, 1.9 TDI, 2.0 FSI, 2.0 TDI, 2.0 TFSI	09.05 -	1120	965	E70-81-009-02-22	A, 18, 20, 34	30	30					F11-15-007-03-VA P61-15-007-02-VA	F11-85-014-05-HA P61-15-007-01-HA	T
1.8, 1.9 TDI, 2.0 FSI, 2.0 TDI, 2.0 TFSI	09.05 -	1120	965	E70-81-009-04-22	A, 18, 20, 35	30	30					F11-15-007-03-VA P61-15-007-02-VA	F11-85-014-05-HA P61-15-007-01-HA	T
Sport-System (Performance Komplettfahrwerke Sport/Performance Springs+Shocks) 1.4, 1.4 TSI, 1.6, 1.8, 2.0 FSI	09.05 -	1020	930	E75-81-009-01-22	A, 18, 20, 35	45-50	35					F21-15-007-01-VA P61-85-014-02-VA	F21-85-014-01-HA P61-15-007-01-HA	T
1.4, 1.4 TSI, 1.6, 1.8, 2.0 FSI	09.05 -	1020	930	E75-81-009-03-22	A, 18, 20, 34	45-50	35					F21-15-007-01-VA P61-15-007-02-VA	F21-85-014-01-HA P61-15-007-01-HA	T
1.8, 1.9 TDI, 2.0 FSI, 2.0 TDI, 2.0 TFSI	09.05 -	1130	930	E75-81-009-02-22	A, 18, 20, 34	45-50	35					F21-15-007-02-VA P61-15-007-02-VA	F21-85-014-01-HA P61-15-007-01-HA	T
1.8, 1.9 TDI, 2.0 FSI, 2.0 TDI, 2.0 TFSI	09.05 -	1130	930	E75-81-009-04-22	A, 18, 20, 35	45-50	35					F21-15-007-02-VA P61-85-014-02-VA	F21-85-014-01-HA P61-15-007-01-HA	T
Pro-Street-S (Gewindefahrwerke - höhenverstellbar/Coil-Overs-Adjustable Ride Hight) 1.4, 1.4 TSI, 1.6, 1.8, 1.8 TSI, 1.9 TDI, 2.0 D, 2.0 FSI, 2.0 TDI, 2.0 TFSI	11.06 -	1035	1000	PSS65-81-009-01-22	A, 18, 20, 24, 34, 45	35-65								T
1.4, 1.4 TSI, 1.6, 1.8, 1.8 TSI, 1.9 TDI, 2.0 D, 2.0 FSI, 2.0 TDI, 2.0 TFSI	11.06 -	1105	1000	PSS65-81-009-02-22	A, 18, 24, 34, 45	35-65								T
1.4, 1.4 TSI, 1.6, 1.8, 1.8 TSI, 1.9 TDI, 2.0 D, 2.0 FSI, 2.0 TDI, 2.0 TFSI	11.06 -	1170	1000	PSS65-81-009-03-22	A, 18, 24, 34, 45	35-65								T
TOLEDO II (1M2) Pro-Kit (Performance Fahrwerksfedern/Performance Springs) 1.9 TDI, 1.9 TDI, 2.3	05.01 - 05.06	1005	1000	E8115-140	A, 18, 20, 26	30	20-25					F1545001	F7907002	T
1.4, 1.6	08.05 - 05.06	910	1000	E8113-140	A, 18, 20	30	20-25					F8560001	F7907002	T
1.8, 1.9 SDI, 1.9 TDI, 1.9 TDI	08.05 - 05.06	982	1000	E8114-140	A, 18, 20, 26	30	20-25					F1540001	F7907002	T
Sportline (Performance Fahrwerksfedern Sport/Sport Performance Springs) 1.9 TDI, 1.9 TDI, 2.3	05.01 - 05.06	1000	1000	E20-81-004-02-22	A, 18, 20, 26	45-50	30					F21-85-003-01-VA	F21-85-001-01-HA	T
1.4, 1.6, 1.8, 1.9 SDI, 1.9 TDI, 1.9 TDI	08.05 - 05.06	950	1000	E20-81-004-01-22	A, 18, 20, 26	45-50	30					F21-85-001-01-VA	F21-85-001-01-HA	T
Pro-Damper (Performance Stoßdämpfer/Performance Shocks) 1.4, 1.6, 1.8, 1.9 SDI, 1.9 TDI, 1.9 TDI, 2.3	05.01 - 05.06			E1540-840	A, 18, 20							P 15408001	P 15408002	
Anti-Roll-Kit (Performance Stabilisatoren/Performance Sway Bars) 1.4, 1.6, 1.8, 1.9 SDI, 1.9 TDI, 1.9 TDI, 2.3	05.01 - 05.06			E40-85-005-01-10	A, 18, 20, 22, 45			25		nicht verstellbar not adjustable	nicht verstellbar not adjustable	AS41-85-005-01-VA		T
1.4, 1.6, 1.8, 1.9 SDI, 1.9 TDI, 1.9 TDI, 2.3	05.01 - 05.06			E40-85-005-01-11	A, 18, 20, 22, 45			25	25	nicht verstellbar not adjustable	nicht verstellbar not adjustable	AS41-85-005-01-VA	AS1540320HA	T
Pro-System (Performance Komplettfahrwerke/Performance Springs+Shocks) 1.9 TDI, 1.9 TDI, 2.3	05.01 - 05.06	1005	1000	E70-81-004-03-22	A, 18, 20, 26	30	20-25					F1545001 P 15408001	F7907002 P 15408002	T
1.4, 1.6	08.05 - 05.06	910	1000	E70-81-004-01-22	A, 18, 20	30	20-25					F8560001 P 15408001	F7907002 P 15408002	T
1.8, 1.9 SDI, 1.9 TDI, 1.9 TDI	08.05 - 05.06	982	1000	E70-81-004-02-22	A, 18, 20, 26	30	20-25					F1540001 P 15408001	F7907002 P 15408002	T
Sport-System (Performance Komplettfahrwerke Sport/Performance Springs+Shocks) 1.9 TDI, 1.9 TDI, 2.3	05.01 - 05.06	1000	1000	E75-81-004-02-22	A, 18, 20, 26	45-50	30					F21-85-003-01-VA P 15408001	F21-85-001-01-HA P 15408002	T
1.4, 1.6, 1.8, 1.9 SDI, 1.9 TDI, 1.9 TDI	08.05 - 05.06	950	1000	E75-81-004-01-22	A, 18, 20, 26	45-50	30					F21-85-001-01-VA P 15408001	F21-85-001-01-HA P 15408002	T
TOLEDO III (5P2) Pro-Kit (Performance Fahrwerksfedern/Performance Springs) 1.6, 2.0 FSI	10.04 -	1020	1050	E10-81-008-01-22	A, 18, 20	30	30					F11-15-007-01-VA	F11-15-007-01-HA	T
1.8 TFSI, 1.9, 2.0 FSI, 2.0 TDI	01.06 -	1120	1050	E10-81-008-02-22	A, 18, 20	30	30					F11-15-007-03-VA	F11-15-007-01-HA	T

Modell	Baujahr	Achslast Vorne kg	Achslast Hinten kg	Artikel-Nr.	Hinweise	Tieferl. Vorne mm	Tieferl. Hinten mm	Ø Vorne mm	Ø Hinten mm	Verstellbarkeit Vorne	Verstellbarkeit Hinten	Ersatzteilbezeichnung Vorne	Ersatzteilbezeichnung Hinten	Gutachten
Model	Year	Front Axle Load kg	Rear Axle Load kg	Part-No.	Notes	Lowering Front mm	Lowering Rear mm	Ø Front mm	Ø Rear mm	Adjustable Front	Adjustable Rear	Spare Part Marking Front	Spare Part Marking Rear	Homologation
TOLEDO III (5P2) Pro-Damper (Performance Stoßdämpfer/Performance Shocks) 1.6, 1.8 TFSI, 1.9, 2.0 FSI, 2.0 TDI	01.06 -			E60-81-008-01-22	A, 18, 20, 35							P61-85-014-02-VA	P61-15-007-01-HA	
1.6, 1.8 TFSI, 1.9, 2.0 FSI, 2.0 TDI	01.06 -			E60-81-008-02-22	A, 18, 20, 34							P61-15-007-02-VA	P61-15-007-01-HA	
Anti-Roll-Kit (Performance Stabilisatoren/Performance Sway Bars) 1.6, 1.8 TFSI, 1.9, 2.0 FSI, 2.0 TDI	01.06 -			E40-85-014-01-11	A, 18, 20, 22, 45			26	23	2-fach verstellbar 2-way adjustable	2-fach verstellbar 2-way adjustable	AS41-85-014-01-VA	AS41-85-014-01-HA	T
Pro-System (Performance Komplettfahrwerke/Performance Springs+Shocks) 1.6, 2.0 FSI	10.04 -	1020	1020	E70-81-008-01-22	A, 18, 20, 35	30	30					F11-15-007-01-VA P61-85-014-02-VA	F11-15-007-01-HA P61-15-007-01-HA	T
1.6, 2.0 FSI	10.04 -	1020	1020	E70-81-008-03-22	A, 18, 20, 34	30	30					F11-15-007-01-VA P61-15-007-02-VA	F11-15-007-01-HA P61-15-007-01-HA	T
1.8 TFSI, 1.9, 2.0 FSI, 2.0 TDI	01.06 -	1110	1020	E70-81-008-02-22	A, 18, 20, 34	30	30					F11-15-007-03-VA P61-15-007-02-VA	F11-15-007-01-HA P61-15-007-01-HA	T
1.8 TFSI, 1.9, 2.0 FSI, 2.0 TDI	01.06 -	1110	1020	E70-81-008-04-22	A, 18, 20, 35	30	30					F11-15-007-03-VA P61-85-014-02-VA	F11-15-007-01-HA P61-15-007-01-HA	T
FABIA (6Y2) Pro-Kit (Performance Fahrwerksfedern/Performance Springs) 1.0, 1.2, 1.4	08.00 - 08.02	900	800	E7910-140	A, 18, 20	30	30					F7910001	F7910002	T
1.4 TDI, 1.9 SDI, 1.9 TDI, 2.0	12.99 -	900	800	E7911-140	A, 18, 20	30	30					F7911001	F7910002	T
1.9 TDI RS	06.03 -	960	840	E10-79-001-05-22	A, 18, 20	25	25					F11-85-008-02-VA	F11-85-008-01-HA	T
Pro-Damper (Performance Stoßdämpfer/Performance Shocks) 1.0, 1.2, 1.4, 1.4 TDI, 1.9 SDI, 1.9 TDI, 1.9 TDI RS, 2.0	12.99 -			E60-79-001-01-22	A, 18, 20							P61-85-008-01-VA	P61-85-008-01-HA	
Anti-Roll-Kit (Performance Stabilisatoren/Performance Sway Bars) 1.0, 1.2, 1.4, 1.4 TDI, 1.9 SDI, 1.9 TDI, 1.9 TDI RS, 2.0	12.99 -			E40-85-008-01-10	A, 18, 20, 22, 45			22		nicht verstellbar not adjustable		AS41-85-008-01-VA		T
Pro-System (Performance Komplettfahrwerke/Performance Springs+Shocks) 1.0, 1.2, 1.4	08.00 - 08.02	900	800	E70-79-001-03-22	A, 18, 20	30	30					F7910001 P61-85-008-01-VA	F7910002 P61-85-008-01-HA	T
1.4 TDI, 1.9 SDI, 1.9 TDI, 2.0	12.99 -	900	800	E70-79-001-04-22	A, 18, 20	30	30					F7911001 P61-85-008-01-VA	F7910002 P61-85-008-01-HA	T
1.9 TDI RS	06.03 -	960	840	E70-79-001-05-22	A, 18, 20	30	25					F11-85-008-02-VA P61-85-008-01-VA	F11-85-008-01-HA P61-85-008-01-HA	T
FABIA Combi (6Y5) Pro-Kit (Performance Fahrwerksfedern/Performance Springs) 1.2, 1.4	04.06 -	900	875	E10-79-001-01-22	A, 18, 20	30	30					F7910001	F11-79-001-01-HA	T
1.4 TDI, 1.9 SDI, 1.9 TDI, 2.0	04.00 -	900	875	E10-79-001-02-22	A, 18, 20	30	30					F7911001	F11-79-001-01-HA	T
Pro-Damper (Performance Stoßdämpfer/Performance Shocks) 1.2, 1.4, 1.4 TDI, 1.9 SDI, 1.9 TDI, 2.0	04.00 -			E60-79-001-01-22	A, 18, 20							P61-85-008-01-VA	P61-85-008-01-HA	
Anti-Roll-Kit (Performance Stabilisatoren/Performance Sway Bars) 1.2, 1.4, 1.4 TDI, 1.9 SDI, 1.9 TDI, 2.0	04.00 -			E40-85-008-01-10	A, 18, 20, 22, 45			22		nicht verstellbar not adjustable		AS41-85-008-01-VA		T
Pro-System (Performance Komplettfahrwerke/Performance Springs+Shocks) 1.2, 1.4	04.06 -	900	875	E70-79-001-01-22	A, 18, 20	30	30					F7910001 P61-85-008-01-VA	F11-79-001-01-HA P61-85-008-01-HA	T
1.4 TDI, 1.9 SDI, 1.9 TDI, 2.0	04.00 -	900	875	E70-79-001-02-22	A, 18, 20	30	30					F7911001 P61-85-008-01-VA	F11-79-001-01-HA P61-85-008-01-HA	T
FABIA Combi Pro-Kit (Performance Fahrwerksfedern/Performance Springs) 1.2, 1.4, 1.6	10.07 -	920	840	E10-79-006-05-22	A, 18, 20	30	20					F11-85-008-01-VA	F11-79-001-01-HA	T
1.4 TDI, 1.6, 1.9 TDI	10.07 -	960	840	E10-79-006-06-22	A, 18, 20	30	20					F11-79-005-01-VA	F11-79-001-01-HA	T
FABIA Stufenheck (6Y3) FABIA Saloon (6Y3) Pro-Kit (Performance Fahrwerksfedern/Performance Springs) 1.2, 1.4	04.06 -	900	875	E10-79-001-01-22	A, 18, 20	30						F7910001	F11-79-001-01-HA	T
1.4 TDI, 1.9 SDI, 1.9 TDI, 2.0	12.99 -	900	875	E10-79-001-02-22	A, 18, 20	30						F7911001	F11-79-001-01-HA	T
Pro-Damper (Performance Stoßdämpfer/Performance Shocks) 1.2, 1.4, 1.4 TDI, 1.9 SDI, 1.9 TDI, 2.0	12.99 -			E60-79-001-01-22	A, 18, 20							P61-85-008-01-VA	P61-85-008-01-HA	
Anti-Roll-Kit (Performance Stabilisatoren/Performance Sway Bars) 1.2, 1.4, 1.4 TDI, 1.9 SDI, 1.9 TDI, 2.0	12.99 -			E40-85-008-01-10	A, 18, 20, 22, 45			22		nicht verstellbar not adjustable		AS41-85-008-01-VA		T
Pro-System (Performance Komplettfahrwerke/Performance Springs+Shocks) 1.2, 1.4	04.06 -	900	875	E70-79-001-01-22	A, 18, 20	30						F7910001 P61-85-008-01-VA	F11-79-001-01-HA P61-85-008-01-HA	T
1.4 TDI, 1.9 SDI, 1.9 TDI, 2.0	12.99 -	900	875	E70-79-001-02-22	A, 18, 20	30						F7911001 P61-85-008-01-VA	F11-79-001-01-HA P61-85-008-01-HA	T
FABIA Pro-Kit (Performance Fahrwerksfedern/Performance Springs) 1.2, 1.4, 1.4 TDI, 1.6	03.07 -	920	840	E10-79-006-01-22	A, 18, 20	30	30					F11-85-008-01-VA	F11-85-008-01-HA	T
1.4 TDI, 1.9 TDI	03.07 -	960	840	E10-79-006-02-22	A, 18, 20	30	30					F11-79-005-01-VA	F11-85-008-01-HA	T
Pro-Damper (Performance Stoßdämpfer/Performance Shocks) 1.2, 1.4, 1.4 TDI, 1.6, 1.9 TDI	03.07 -			E60-85-008-01-22	A, 18, 20							P61-85-008-01-VA	P61-85-008-01-HA	
Pro-System (Performance Komplettfahrwerke/Performance Springs+Shocks) 1.2, 1.4, 1.4 TDI, 1.6	03.07 -	890	840	E70-79-006-01-22	A, 18, 20	30	30					F11-85-008-01-VA P61-85-008-01-VA	F11-85-008-01-HA P61-85-008-01-HA	T
1.4 TDI	03.07 -	960	840	E70-79-006-02-22	A, 18, 20	30	30					F11-79-005-01-VA P61-85-008-01-VA	F11-85-008-01-HA P61-85-008-01-HA	T
OCTAVIA (1U2) Pro-Kit (Performance Fahrwerksfedern/Performance Springs) 1.4, 1.6, 1.9 SDI, 2.0	04.99 -	1000	1000	E7905-140	A, 18, 20	30	30					F1540001	F7907002	T

Modell	Baujahr	Achslast Vorne kg	Achslast Hinten kg	Artikel-Nr.	Hinweise	Tieferl. Vorne mm	Tieferl. Hinten mm	Ø Vorne mm	Ø Hinten mm	Verstellbarkeit Vorne	Verstellbarkeit Hinten	Ersatzteilbezeichnung Vorne	Ersatzteilbezeichnung Hinten	Gutachten
Model	Year	Front Axle Load kg	Rear Axle Load kg	Part-No.	Notes	Lowering Front mm	Lowering Rear mm	Ø Front mm	Ø Rear mm	Adjustable Front	Adjustable Rear	Spare Part Marking Front	Spare Part Marking Rear	Homologation
OCTAVIA (1U2) Pro-Kit (Performance Fahrwerksfedern/Performance Springs) 1.8, 1.9 TDI, 2.0	04.99 -	1000	1000	E7907-140	A, 18, 20	30	30					F1545001	F7907002	T
Sportline (Performance Fahrwerksfedern Sport/Sport Performance Springs) 1.4, 1.6, 1.9 SDI, 1.9 TDI, 2.0	04.99 -	1000	1000	E20-79-002-02-22	A, 20	45-50	30					F21-85-003-01-VA	F21-85-001-01-HA	T
1.4, 1.6, 1.9 SDI, 1.9 TDI, 2.0	04.99 -	950	1000	E20-79-002-01-22	A, 20	45-50	30					F21-85-001-01-VA	F21-85-001-01-HA	T
Pro-Damper (Performance Stoßdämpfer/Performance Shocks) 1.4, 1.6, 1.8, 1.9 SDI, 1.9 TDI, 2.0	04.99 -			E1540-840	A, 18, 20							P 15408001	P 15408002	
Anti-Roll-Kit (Performance Stabilisatoren/Performance Sway Bars) 1.4, 1.6, 1.9 SDI, 1.9 TDI, 2.0	04.99 -			E40-85-005-01-10	A, 18, 20, 22,		45	25		nicht verstellbar not adjustable		AS41-85-005-01-VA		T
1.4, 1.6, 1.9 SDI, 1.9 TDI, 2.0	04.99 -			E40-85-005-01-11	A, 18, 20, 22,		45	25	25	nicht verstellbar not adjustable	nicht verstellbar not adjustable	AS41-85-005-01-VA	AS1540320HA	T
Pro-System (Performance Komplettfahrwerke/Performance Springs+Shocks) 1.4, 1.6, 1.9 SDI, 2.0	04.99 -	1000	1000	E70-79-002-01-22	A, 18, 20	30	30					F1540001 P 15408001	F7907002 P 15408002	T
1.8, 1.9 TDI, 2.0	04.99 -	1000	1000	E70-79-002-02-22	A, 18, 20	30	30					F1545001 P 15408001	F7907002 P 15408002	T
Sport-System (Performance Komplettfahrwerke Sport/Performance Springs+Shocks) 1.4, 1.6, 1.9 SDI, 1.9 TDI, 2.0	04.99 -	1000	1000	E75-79-002-02-22	A, 20	45-50	30					F21-85-003-01-VA P 15408001	F21-85-001-01-HA P 15408002	T
1.4, 1.6, 1.9 SDI, 1.9 TDI, 2.0	04.99 -	950	1000	E75-79-002-01-22	A, 20	45-50	30					F21-85-001-01-VA P 15408001	F21-85-001-01-HA P 15408002	T
Pro-Street-S (Gewindefahrwerke - höhenverstellbar/Coil-Overs-Adjustable Ride Height) 1.4, 1.6, 1.8, 1.9 SDI, 1.9 TDI, 2.0	04.99 -	1000	1070	PSS65-85-001-03-22	A, 24, 25, 26,		45							T
OCTAVIA (1Z3) Pro-Kit (Performance Fahrwerksfedern/Performance Springs) 1.4, 1.6, 1.6 FSI	06.04 -	1000	1100	E10-79-004-01-22	A, 18, 20	30	30					F11-79-004-01-VA	F11-85-014-05-HA	T
1.8, 1.8 TSI, 1.9 TDI, 2.0 FSI, 2.0 RS, 2.0 TDI	04.06 -	1100	1100	E10-79-004-02-22	A, 18, 20	30	30					F1008001	F1008002	T
Pro-Damper (Performance Stoßdämpfer/Performance Shocks) 1.4, 1.6, 1.6 FSI, 1.8, 1.8 TSI, 1.9 TDI, 2.0 FSI, 2.0 TDI	04.06 -			E60-79-004-01-22	A, 18, 20, 35							P61-85-014-02-VA	P61-15-007-01-HA	
1.4, 1.6, 1.6 FSI, 1.8, 1.8 TSI, 1.9 TDI, 2.0 FSI, 2.0 TDI	04.06 -			E60-79-004-02-22	A, 18, 20, 34							P61-15-007-02-VA	P61-15-007-01-HA	
Anti-Roll-Kit (Performance Stabilisatoren/Performance Sway Bars) 1.4, 1.6, 1.6 FSI, 1.8, 1.8 TSI, 1.9 TDI, 2.0 FSI, 2.0 RS, 2.0 TDI	04.06 -			E40-79-004-01-11	A, 18, 20, 22,		45	26	23	2-fach verstellbar 2-way adjustable	2-fach verstellbar 2-way adjustable	AS41-85-014-01-VA	AS41-85-014-01-HA	T
Pro-System (Performance Komplettfahrwerke/Performance Springs+Shocks) 1.4, 1.6, 1.6 FSI	06.04 -	1000	1100	E70-79-004-01-22	A, 18, 20, 35	30	30					F11-79-004-01-VA P61-85-014-02-VA	F11-85-014-05-HA P61-15-007-01-HA	T
1.4, 1.6, 1.6 FSI	06.04 -	1000	1100	E70-79-004-10-22	A, 18, 20, 34	30	30					F11-79-004-01-VA P61-15-007-02-VA	F11-85-014-05-HA P61-15-007-01-HA	T
1.8, 1.8 TSI, 1.9 TDI, 2.0 FSI, 2.0 TDI	04.06 -	1100	1100	E70-79-004-02-22	A, 18, 20, 34	30	30					F1008001 P61-15-007-02-VA	F1008002 P61-15-007-01-HA	T
1.8, 1.8 TSI, 1.9 TDI, 2.0 FSI, 2.0 TDI	04.06 -	1100	1100	E70-79-004-11-22	A, 18, 20, 35	30	30					F11-79-004-02-VA P61-85-014-02-VA	F11-85-014-05-HA P61-15-007-01-HA	T
OCTAVIA Combi (1U5) Pro-Kit (Performance Fahrwerksfedern/Performance Springs) 1.4, 1.6, 1.9 SDI, 2.0	01.00 -	1000	1000	E7908-140	A, 18, 20	30	30					F1540001	F7908002	T
1.8, 1.9 TDI, 2.0	01.00 -	1000	1000	E7909-140	A, 18, 20	30	30					F1545001	F7908002	T
Pro-Damper (Performance Stoßdämpfer/Performance Shocks) 1.4, 1.6, 1.8, 1.9 SDI, 1.9 TDI, 2.0	01.00 -			E1540-840	A, 18, 20							P 15408001	P 15408002	
Anti-Roll-Kit (Performance Stabilisatoren/Performance Sway Bars) 1.4, 1.6, 1.8, 1.9 SDI, 1.9 TDI, 2.0	01.00 -			E40-85-005-01-11	A, 18, 20, 22,		45	25	25	nicht verstellbar not adjustable	nicht verstellbar not adjustable	AS41-85-005-01-VA	AS1540320HA	T
Pro-System (Performance Komplettfahrwerke/Performance Springs+Shocks) 1.4, 1.6, 1.9 SDI, 2.0	01.00 -	1000	1000	E70-79-002-03-22	A, 18, 20	30	30					F1540001 P 15408001	F7908002 P 15408002	T
1.8, 1.9 TDI, 2.0	01.00 -	1000	1000	E70-79-002-04-22	A, 18, 20	30	30					F1545001 P 15408001	F7908002 P 15408002	T
OCTAVIA Combi (1Z5) Pro-Kit (Performance Fahrwerksfedern/Performance Springs) 1.4, 1.6, 1.6 FSI	09.04 -	1000	1150	E10-79-004-03-22	A, 18, 20	30	30					F11-79-004-01-VA	F11-15-007-01-HA	T
2.0 RS	01.06 -	1100	1150	E10-79-004-04-22	A, 18, 20	20	30					F11-79-004-02-VA	F11-15-007-01-HA	T
1.9, 2.0, 2.0 TDI	04.06 -	1100	1150	E10-79-004-04-22	A, 18, 20	30	30					F11-79-004-02-VA	F11-15-007-01-HA	T
Pro-Damper (Performance Stoßdämpfer/Performance Shocks) 1.4, 1.6, 1.6 FSI, 1.9, 2.0, 2.0 TDI	04.06 -			E60-79-004-01-22	A, 18, 20, 35							P61-85-014-02-VA	P61-15-007-01-HA	
1.4, 1.6, 1.6 FSI, 1.9, 2.0, 2.0 TDI	04.06 -			E60-79-004-02-22	A, 18, 20, 34							P61-15-007-02-VA	P61-15-007-01-HA	
Anti-Roll-Kit (Performance Stabilisatoren/Performance Sway Bars) 1.4, 1.6, 1.6 FSI, 1.9, 2.0, 2.0 RS, 2.0 TDI	04.06 -			E40-79-004-01-11	A, 18, 20, 22,		45	26	23	2-fach verstellbar 2-way adjustable	2-fach verstellbar 2-way adjustable	AS41-85-014-01-VA	AS41-85-014-01-HA	T
Pro-System (Performance Komplettfahrwerke/Performance Springs+Shocks) 1.4, 1.6, 1.6 FSI	09.04 -	1000	1150	E70-79-004-12-22	A, 18, 20, 35	30	30					F11-79-004-01-VA P61-85-014-02-VA	F11-15-007-01-HA P61-15-007-01-HA	T
1.4, 1.6, 1.6 FSI	09.04 -	1000	1150	E70-79-004-13-22	A, 18, 20, 34	30	30					F11-79-004-01-VA P61-15-007-02-VA	F11-15-007-01-HA P61-15-007-01-HA	T
1.9, 2.0, 2.0 TDI	04.06 -	1100	1150	E70-79-004-14-22	A, 18, 20, 35	30	30					F11-79-004-02-VA P61-85-014-02-VA	F11-15-007-01-HA P61-15-007-01-HA	T
1.9, 2.0, 2.0 TDI	04.06 -	1100	1150	E70-79-004-15-22	A, 18, 20, 34	30	30					F11-79-004-02-VA P61-15-007-02-VA	F11-15-007-01-HA P61-15-007-01-HA	T
ROOMSTER (5J) Pro-Kit (Performance Fahrwerksfedern/Performance Springs) 1.2, 1.4, 1.6	09.06 -	960	900	E10-79-005-01-22	A, 18, 20	25	25					F11-79-005-01-VA	F11-79-005-01-HA	T

Modell	Baujahr	Achslast Vorne kg	Achslast Hinten kg	Artikel-Nr.	Hinweise	Tieferl. Vorne mm	Tieferl. Hinten mm	Ø Vorne mm	Ø Hinten mm	Verstellbarkeit Vorne	Verstellbarkeit Hinten	Ersatzteilbezeichnung Vorne	Ersatzteilbezeichnung Hinten	Gutachten
Model	Year	Front Axle Load kg	Rear Axle Load kg	Part-No.	Notes	Lowering Front mm	Lowering Rear mm	Ø Front mm	Ø Rear mm	Adjustable Front	Adjustable Rear	Spare Part Marking Front	Spare Part Marking Rear	Homologation
ROOMSTER (5J) Pro-Kit (Performance Fahrwerksfedern/Performance Springs) 1.4 TDI, 1.9	09.06 -	960	900	E10-79-005-02-22	A, 18, 20	25	25					F11-85-008-02-VA	F11-79-005-01-HA	T
SUPERB (3T) Pro-Kit (Performance Fahrwerksfedern/Performance Springs) 1.4 TSI, 1.8 TSI, 1.9 TDI, 2.0 TDI	07.08 -	1210	1250	E10-79-007-01-22	A, 18, 20	30	30					F11-15-007-03-VA	F11-15-007-15-HA	T
SUPERB (3U4) Pro-Kit (Performance Fahrwerksfedern/Performance Springs) 1.8, 1.9 TDI, 2.0	02.02 -	1160	1090	E10-79-003-01-22	A, 18, 20	30	30					F1541001	F1558202	T
2.5, 2.5 TDI, 2.8	02.02 -	1230	1090	E10-79-003-02-22	A, 18, 20	30	30					F1558001	F1558202	T
Pro-Damper (Performance Stoßdämpfer/Performance Shocks) 1.8, 1.9 TDI, 2.0, 2.5, 2.5 TDI, 2.8	02.02 -			E60-15-005-02-22	A, 18, 20							P61-15-003-01-VA	P61-15-005-01-HA	
Pro-System (Performance Komplettfahrwerke/Performance Springs+Shocks) 1.8, 1.9 TDI, 2.0	02.02 -	1160	1090	E70-79-003-01-22	A, 18, 20	30	30					F1541001 P61-15-003-01-VA	F1558202 P61-15-005-01-HA	T
2.5, 2.5 TDI, 2.8	02.02 -	1230	1090	E70-79-003-02-22	A, 18, 20	30	30					F1558001 P61-15-003-01-VA	F1558202 P61-15-005-01-HA	T
CABRIO Pro-Kit (Performance Fahrwerksfedern/Performance Springs) 0.6, 0.7, 0.8	03.01 - 01.04	430	610	E10-56-001-02-22	A, 18, 20	25	25					F11-56-001-02-VA	F11-56-001-01-HA	T
0.6	01.01 - 02.01		610	E10-56-001-01-02	A, 18, 20		25						F11-56-001-01-HA	T
CITY-COUPÉ (MC01) Pro-Kit (Performance Fahrwerksfedern/Performance Springs) 0.6	03.01 - 01.04	430	610	E10-56-001-02-22		25	25					F11-56-001-02-VA	F11-56-001-01-HA	T
0.6, 0.7, 0.8	03.01 - 01.04	430	610	E10-56-001-02-22	A, 18, 20	25	25					F11-56-001-02-VA	F11-56-001-01-HA	T
0.6, 0.8	11.99 - 02.01		610	E10-56-001-01-02	A, 18, 20		25						F11-56-001-01-HA	T
FORTWO cabrio Pro-Kit (Performance Fahrwerksfedern/Performance Springs) 0.7, 0.8	01.04 -	430	610	E10-56-001-02-22	A, 18, 20	25	25					F11-56-001-02-VA	F11-56-001-01-HA	T
FORTWO Cabrio Pro-Kit (Performance Fahrwerksfedern/Performance Springs) 0.8, 1.0	01.08 -	440	660	E10-56-002-01-22	A, 18, 20	20	20					F11-56-002-01-VA	F11-56-002-01-HA	T
FORTWO Coupe Pro-Kit (Performance Fahrwerksfedern/Performance Springs) 0.7, 0.8	01.04 -	430	610	E10-56-001-02-22	A, 18, 20	25	25					F11-56-001-02-VA	F11-56-001-01-HA	T
0.8, 1.0	01.08 -	440	660	E10-56-002-01-22	A, 18, 20	20	20					F11-56-002-01-VA	F11-56-002-01-HA	T
ROADSTER Coupe Pro-Kit (Performance Fahrwerksfedern/Performance Springs) 0.7	06.03 -	465	610	E10-56-001-05-22	A, 18, 20	25	25					F11-56-001-05-VA	F11-56-001-05-HA	T
ROADSTER Pro-Kit (Performance Fahrwerksfedern/Performance Springs) 0.7	04.03 -	465	610	E10-56-001-05-22	A, 18, 20	25	25					F11-56-001-05-VA	F11-56-001-05-HA	T
IMPREZA (GC) Pro-Kit (Performance Fahrwerksfedern/Performance Springs) 1.6, 1.8, 2.0, 2.0 Turbo	06.98 - 12.00	900	900	E7705-140	A, 18	30	30					F7705001	F7705002	T
Anti-Roll-Kit (Performance Stabilisatoren/Performance Sway Bars) 1.6, 1.8, 2.0, 2.0 Turbo	06.98 - 12.00			E40-77-001-01-11	A, 45			23	24	nicht verstellbar not adjustable	nicht verstellbar not adjustable	AS41-77-001-01-VA	AS41-77-001-01-HA	T
Pro-Street-S (Gewindefahrwerke - höhenverstellbar/Coil-Overs-Adjustable Ride Height) 1.6, 1.8, 2.0, 2.0 Turbo	06.98 - 12.00	900	900	PSS65-77-001-01-22	A, 24, 25, 45	40-70								T
IMPREZA (GD, GG) Pro-Kit (Performance Fahrwerksfedern/Performance Springs) 1.6, 2.0, 2.0 WRX	12.02 - 12.02	1030	960	E10-77-002-04-22	A, 18	30-35	25-30					F11-77-002-03-VA	F11-77-002-04-HA	T
2.0 WRX	01.03 - 12.04	1030	960	E10-77-002-06-22		30-35	25-30					F11-77-002-03-VA	F11-77-002-06-HA	T
1.6, 2.0, 2.0 WRX, 2.0 WRX STI	02.04 - 12.04	1030	960	E10-77-002-06-22	A, 18	30-35	25-30					F11-77-002-03-VA	F11-77-002-06-HA	T
Anti-Roll-Kit (Performance Stabilisatoren/Performance Sway Bars) 1.6, 2.0, 2.0 WRX	12.02 - 12.02			E40-77-001-02-11	A, 45			23	24	nicht verstellbar not adjustable	nicht verstellbar not adjustable	AS41-77-001-01-VA	AS41-77-001-01-HA	T
2.0 WRX, 2.0 WRX STI	01.03 - 01.05			E40-77-001-03-11				23	24	nicht verstellbar not adjustable	nicht verstellbar not adjustable	AS41-77-001-01-VA	AS41-77-001-01-HA	T
2.0, 2.0 WRX	01.03 - 01.05			E40-77-001-03-11	A, 45			23	24	nicht verstellbar not adjustable	nicht verstellbar not adjustable	AS41-77-001-01-VA	AS41-77-001-01-HA	T
Pro-Street-S (Gewindefahrwerke - höhenverstellbar/Coil-Overs-Adjustable Ride Height) 1.6, 2.0, 2.0 WRX, 2.0 WRX STI	02.04 -	970	960	PSS65-77-001-02-22	A, 24, 25, 45	20-50								T
1.6, 2.0, 2.0 WRX, 2.0 WRX STI	02.04 -	990	960	PSS65-77-001-03-22	A, 24, 25, 45	25-55								T
2.5 WRX STI	09.05 -	1030	960	PSS65-77-001-04-22	A, 24, 25, 45	25-55								T
IMPREZA Coupe (GFC) Pro-Kit (Performance Fahrwerksfedern/Performance Springs) 1.6, 2.0, 2.0 Turbo	12.96 - 12.00	900	900	E7705-140	A, 18	30	30					F7705001	F7705002	T
Anti-Roll-Kit (Performance Stabilisatoren/Performance Sway Bars) 1.6, 2.0, 2.0 Turbo	12.96 - 12.00			E40-77-001-01-11	A, 45			23	24	nicht verstellbar not adjustable	nicht verstellbar not adjustable	AS41-77-001-01-VA	AS41-77-001-01-HA	T

Modell	Baujahr	Achslast Vorne kg	Achslast Hinten kg	Artikel-Nr.	Hinweise	Tieferl. Vorne mm	Tieferl. Hinten mm	Ø Vorne mm	Ø Hinten mm	Verstellbarkeit Vorne	Verstellbarkeit Hinten	Ersatzteilbezeichnung Vorne	Ersatzteilbezeichnung Hinten	Gutachten
Model	Year	Front Axle Load kg	Rear Axle Load kg	Part-No.	Notes	Lowering Front mm	Lowering Rear mm	Ø Front mm	Ø Rear mm	Adjustable Front	Adjustable Rear	Spare Part Marking Front	Spare Part Marking Rear	Homologation
IMPREZA Coupe (GFC) Pro-Street-S (Gewindefahrwerke - höhenverstellbar/Coil-Overs-Adjustable Ride Height) 1.6, 2.0, 2.0 Turbo	12.96 - 12.00	900	900	PSS65-77-001-01-22	A, 24, 25, 45	40-70								T
IMPREZA Station Wagon (GD, GG) IMPREZA Estate (GD, GG) Pro-Kit (Performance Fahrwerksfedern/Performance Springs) 1.6, 2.0, 2.0 Turbo, 2.0 WRX	12.02 - 12.02	1030	960	E10-77-002-04-22	A, 18	30-35	25-30					F11-77-002-03-VA	F11-77-002-04-HA	T
1.6, 2.0, 2.0 Turbo, 2.0 WRX	01.03 -	1030	960	E10-77-002-06-22	A, 18	30-35	25-30					F11-77-002-03-VA	F11-77-002-06-HA	T
Pro-Street-S (Gewindefahrwerke - höhenverstellbar/Coil-Overs-Adjustable Ride Height) 2.0	10.05 -	970	960	PSS65-77-001-02-22	A, 24, 25, 45	20-50								T
2.0	10.05 -	990	960	PSS65-77-001-03-22	A, 24, 25, 45	25-55								T
IMPREZA Station Wagon (GF) IMPREZA Estate (GF) Pro-Kit (Performance Fahrwerksfedern/Performance Springs) 1.6, 1.8, 2.0, 2.0 Turbo	06.98 - 12.00	900	900	E7705-140	A, 18	30	30					F7705001	F7705002	T
Anti-Roll-Kit (Performance Stabilisatoren/Performance Sway Bars) 1.6, 1.8, 2.0, 2.0 Turbo	06.98 - 12.00			E40-77-001-01-11	A, 45			23	24	nicht verstellbar not adjustable	nicht verstellbar not adjustable	AS41-77-001-01-VA	AS41-77-001-01-HA	T
Pro-Street-S (Gewindefahrwerke - höhenverstellbar/Coil-Overs-Adjustable Ride Height) 1.6, 1.8, 2.0, 2.0 Turbo	06.98 - 12.00	900	900	PSS65-77-001-01-22	A, 24, 25, 45	40-70								T
IMPREZA Pro-Kit (Performance Fahrwerksfedern/Performance Springs) 1.5, 2.0	02.08 -	1040	1040	E10-77-006-01-22	A, 18	30	25					F11-77-006-01-VA	F11-77-006-01-HA	T
GRAND VITARA Pro-Kit (Performance Fahrwerksfedern/Performance Springs) 1.6, 2.0	10.05 -	1050	1210	E10-80-008-01-22	A, 18	30	30					F11-80-008-01-VA	F11-80-008-01-HA	T
1.9	10.05 -	1050	1210	E10-80-008-02-22	A, 18	30	30					F11-80-008-02-VA	F11-80-008-01-HA	T
IGNIS (FH) Pro-Kit (Performance Fahrwerksfedern/Performance Springs) 1.3	10.00 - 09.03	800	760	E10-80-001-01-22	A, 18, 20	30	30					F11-80-001-01-VA	F11-80-001-01-HA	T
IGNIS II Pro-Kit (Performance Fahrwerksfedern/Performance Springs) 1.3, 1.5	12.03 -	800	760	E10-80-001-02-22	A, 18, 20	30	30					F11-80-001-02-VA	F11-80-001-02-HA	T
SPLASH Pro-Kit (Performance Fahrwerksfedern/Performance Springs) 1.0, 1.2	01.08 -	835	800	E10-65-018-01-22	A, 18, 20, 57	30	30					F11-65-018-01-VA	F11-65-018-01-HA	T
SWIFT III (SG) Pro-Kit (Performance Fahrwerksfedern/Performance Springs) 1.3, 1.5, 1.6	05.06 -	830	800	E10-80-007-01-22	A, 18, 20	30	30					F11-80-007-01-VA	F11-80-007-01-HA	T
SX4 Pro-Kit (Performance Fahrwerksfedern/Performance Springs) 1.5, 1.6, 1.9 DDIS	06.06 -	870	870	E10-80-009-01-22	A, 18, 20	25	25					F11-80-009-01-VA	F11-80-009-01-HA	T
AURIS Pro-Kit (Performance Fahrwerksfedern/Performance Springs) 1.4, 1.6, 1.8	10.06 -	1020	1010	E10-82-024-05-22	A, 18, 20	30	30					F11-82-024-05-VA	F11-82-024-05-HA	T
2.0	03.07 -	1100	1010	E10-82-024-06-22	A, 18, 20	30	30					F11-82-024-06-VA	F11-82-024-05-HA	T
2.0	03.07 -	1100	1010	E10-82-024-07-22	A, 18, 20	20	20					F11-82-024-06-VA	F11-82-024-07-HA	T
AVENSIS (T25) Pro-Kit (Performance Fahrwerksfedern/Performance Springs) 1.6, 1.8	04.03 -	1020	1035	E10-82-016-01-22	A, 18, 20	25	25					F11-82-016-01-VA	F11-82-016-01-HA	T
2.0, 2.4	10.03 -	1020	1035	E10-82-016-02-22	A, 18, 20	25	25					F11-82-016-02-VA	F11-82-016-01-HA	T
2.0, 2.0 D-4D, 2.2	10.05 -	1070	1035	E10-82-016-03-22	A, 18, 20	25	25					F11-82-016-03-VA	F11-82-016-01-HA	T
AVENSIS (.T22.) Pro-Kit (Performance Fahrwerksfedern/Performance Springs) 1.6, 1.8, 2.0	10.00 - 02.03	1010	970	E8255-140	A, 18, 20	30	30					F8255001	F8255002	T
AVENSIS Kombi (T25) AVENSIS Estate (T25) Pro-Kit (Performance Fahrwerksfedern/Performance Springs) 1.6, 1.8	04.03 -	1020	1035	E10-82-016-04-22	A, 18, 20	25	25					F11-82-016-01-VA	F11-82-016-04-HA	T
2.0, 2.4	10.03 -	1020	1035	E10-82-016-05-22	A, 18, 20	25	25					F11-82-016-02-VA	F11-82-016-04-HA	T
2.0, 2.0 D-4D, 2.2	10.05 -	1070	1035	E10-82-016-06-22	A, 18, 20	25	25					F11-82-016-03-VA	F11-82-016-04-HA	T
AVENSIS Liftback (.T22.) Pro-Kit (Performance Fahrwerksfedern/Performance Springs) 1.6, 1.8, 2.0	10.00 - 02.03	1010	970	E8255-140	A, 18, 20	30	30					F8255001	F8255002	T
AVENSIS Stufenheck (T25) AVENSIS Saloon (T25) Pro-Kit (Performance Fahrwerksfedern/Performance Springs) 1.6, 1.8	04.03 -	1020	1035	E10-82-016-01-22	A, 18, 20	25	25					F11-82-016-01-VA	F11-82-016-01-HA	T
2.0, 2.4	10.03 -	1020	1035	E10-82-016-02-22	A, 18, 20	25	25					F11-82-016-02-VA	F11-82-016-01-HA	T
2.0, 2.0 D-4D, 2.2 D-4D	10.05 -	1070	1035	E10-82-016-03-22	A, 18, 20	25	25					F11-82-016-03-VA	F11-82-016-01-HA	T

Modell	Baujahr	Achslast Vorne kg	Achslast Hinten kg	Artikel-Nr.	Hinweise	Tieferl. Vorne mm	Tieferl. Hinten mm	Ø Vorne mm	Ø Hinten mm	Verstellbarkeit Vorne	Verstellbarkeit Hinten	Ersatzteilbezeichnung Vorne	Ersatzteilbezeichnung Hinten	Gutachten
Model	Year	Front Axle Load kg	Rear Axle Load kg	Part-No.	Notes	Lowering Front mm	Lowering Rear mm	Ø Front mm	Ø Rear mm	Adjustable Front	Adjustable Rear	Spare Part Marking Front	Spare Part Marking Rear	Homologation
AVENSIS VERSO (AC.) Pro-Kit (Performance Fahrwerksfedern/Performance Springs) 2.0	08.01 -	1230	1230	E10-82-005-01-22	A, 18, 20	30	30					F11-82-005-01-VA	F11-82-005-01-HA	T
AYGO Pro-Kit (Performance Fahrwerksfedern/Performance Springs) 1.0, 1.4	07.05 -	695	695	E10-82-020-03-22	A, 18, 20	30	30					F11-70-008-01-VA	F11-70-008-01-HA	T
CAMRY (LV20) Pro-Kit (Performance Fahrwerksfedern/Performance Springs) 3.0	08.96 - 11.01	1200	1200	E10-82-011-02-22	A, 18, 20	30	30					F11-82-011-02-VA	F11-82-011-02-HA	T
CAMRY (LV30) Pro-Kit (Performance Fahrwerksfedern/Performance Springs) 2.4, 3.0	11.01 -	1200	1200	E10-82-011-02-22	A, 18, 20	30	30					F11-82-011-02-VA	F11-82-011-02-HA	T
CELICA (ZZT23.) Pro-Kit (Performance Fahrwerksfedern/Performance Springs) 1.8 16V TS, 1.8 16V VT-i	11.99 -	960	945	E8261-140		30	30					F8261001	F8261002	T
CELICA (T20.) Pro-Kit (Performance Fahrwerksfedern/Performance Springs) 1.8	11.93 - 11.99	850	945	E8242-140	A, 18, 20	30	30					F8242001	F8242002	T
CELICA Cabriolet (T18.) CELICA Convertible (T18.) Pro-Kit (Performance Fahrwerksfedern/Performance Springs) 2.0 GTi	05.91 - 01.94	1000	970	E8207-140		30	30					F8207001	F8207002	T
CELICA Coupe (T18.) Pro-Kit (Performance Fahrwerksfedern/Performance Springs) 2.0 GTi	10.89 - 01.94	1000	970	E8207-140		30	30					F8207001	F8207002	T
COROLLA (E10.) Pro-Kit (Performance Fahrwerksfedern/Performance Springs) 1.3 12V, 1.3 XLI, 1.3 XLI 16V, 1.6 Si, 2.0 D	07.92 - 04.97	925	925	E8230-140		30	30					F8230001	F8230002	T
COROLLA (E11.) Pro-Kit (Performance Fahrwerksfedern/Performance Springs) 1.4, 1.6, 1.9, 2.0, 2.0 D-4D, 2.0 D4d	06.04 -	920	920	E8250-140	A, 18, 20	30	30					F8250001	F8250002	T
COROLLA (E12U., E12J.) Pro-Kit (Performance Fahrwerksfedern/Performance Springs) 1.4, 1.6, 1.8	02.05 -	1000	970	E10-82-012-02-22	A, 18, 20	30	30					F11-82-012-02-VA	F11-82-012-02-HA	T
1.4 D, 2.0 D-4D	05.03 -	1000	970	E10-82-012-03-22	A, 18, 20	30	30					F11-82-012-03-VA	F11-82-012-02-HA	T
COROLLA (E9.) Pro-Kit (Performance Fahrwerksfedern/Performance Springs) 1.3, 1.6, 1.8, 1.8 D	11.89 - 06.93	815	850	E8206-140	A, 18, 20	30	30					F8206001	F8206002	T
COROLLA Compact (E10.) Pro-Kit (Performance Fahrwerksfedern/Performance Springs) 1.3 12V, 1.3 XLI, 1.3 XLI 16V, 1.6 Si, 1.8 GT, 2.0 D	07.92 - 04.97	925	925	E8230-140	A, 18, 20	30	30					F8230001	F8230002	T
COROLLA Compact (E11.) Pro-Kit (Performance Fahrwerksfedern/Performance Springs) 1.4, 1.6, 1.9, 2.0, 2.0 D, 2.0 D-4D	08.00 - 10.01	920	920	E8250-140	A, 18, 20	30	30					F8250001	F8250002	T
COROLLA Compact (E9.) Pro-Kit (Performance Fahrwerksfedern/Performance Springs) 1.3, 1.6, 1.8, 1.8 D	08.89 - 04.92	815	850	E8206-140	A, 18, 20	30	30					F8206001	F8206002	T
COROLLA Kombi (E12J., E12T.) COROLLA Estate (E12J., E12T.) Pro-Kit (Performance Fahrwerksfedern/Performance Springs) 1.4, 1.6, 1.8	06.04 -	1000	970	E10-82-012-02-22	A, 18, 20	30	30					F11-82-012-02-VA	F11-82-012-02-HA	T
1.4 D, 2.0, 2.0 D-4D	04.04 -	1000	970	E10-82-012-03-22	A, 18, 20	30	30					F11-82-012-03-VA	F11-82-012-02-HA	T
COROLLA Liftback (E10.) Pro-Kit (Performance Fahrwerksfedern/Performance Springs) 1.3 12V, 1.3 XLI, 1.6 GLI, 1.8 GT, 2.0 D	07.92 - 04.97	925	925	E8230-140	A, 18, 20	30	30					F8230001	F8230002	T
COROLLA Liftback (E11.) Pro-Kit (Performance Fahrwerksfedern/Performance Springs) 1.4, 1.6, 1.9, 2.0, 2.0 D	04.97 - 02.00	920	920	E8250-140	A, 18, 20	30	30					F8250001	F8250002	T
COROLLA Liftback (E9.) Pro-Kit (Performance Fahrwerksfedern/Performance Springs) 1.3, 1.6, 1.8, 1.8 D	08.89 - 04.92	815	850	E8206-140	A, 18, 20	30	30					F8206001	F8206002	T
COROLLA Stufenheck (E12J., E12T.) COROLLA Saloon (E12J., E12T.) Pro-Kit (Performance Fahrwerksfedern/Performance Springs) 1.4, 1.6, 1.8	06.04 -	1000	970	E10-82-012-02-22	A, 18, 20	30	30					F11-82-012-02-VA	F11-82-012-02-HA	T
1.4 D, 2.0, 2.0 D-4D	06.04 -	1000	970	E10-82-012-03-22	A, 18, 20	30	30					F11-82-012-03-VA	F11-82-012-02-HA	T
COROLLA Verso (ZER., ZZE.) Pro-Kit (Performance Fahrwerksfedern/Performance Springs) 1.6, 1.8	04.04 -	1150	1150	E10-82-012-05-22	A, 18, 20	30	30					F11-82-012-05-VA	F11-82-012-05-HA	T
2.0, 2.2 D-4D	10.05 -	1150	1150	E10-82-012-06-22	A, 18, 20	30	30					F11-82-012-06-VA	F11-82-012-05-HA	T

Modell	Baujahr	Achslast Vorne kg	Achslast Hinten kg	Artikel-Nr.	Hinweise	Tieferl. Vorne mm	Tieferl. Hinten mm	Ø Vorne mm	Ø Hinten mm	Verstellbarkeit Vorne	Verstellbarkeit Hinten	Ersatzteilbezeichnung Vorne	Ersatzteilbezeichnung Hinten	Gutachten
Model	Year	Front Axle Load kg	Rear Axle Load kg	Part-No.	Notes	Lowering Front mm	Lowering Rear mm	Ø Front mm	Ø Rear mm	Adjustable Front	Adjustable Rear	Spare Part Marking Front	Spare Part Marking Rear	Homologation
COROLLA Verso (E12J) Pro-Kit (Performance Fahrwerksfedern/Performance Springs) 1.4, 1.6, 1.8	01.02 - 05.04	1000	970	E10-82-012-02-22	A, 18, 20	30	30					F11-82-012-02-VA	F11-82-012-02-HA	T
2.0	01.02 - 05.04	1000	970	E10-82-012-03-22	A, 18, 20	30	30					F11-82-012-03-VA	F11-82-012-02-HA	T
MR 2 (W2.) Pro-Kit (Performance Fahrwerksfedern/Performance Springs) 2.0	12.89 - 05.00	690	980	E8214-140	A, 18, 20	25	25					F8214001	F8214002	T
MR 2 (W3.) Pro-Kit (Performance Fahrwerksfedern/Performance Springs) 1.8	04.00 -	540	735	E10-82-001-01-22	A, 18, 20	30	30					F11-82-001-01-VA	F11-82-001-01-HA	T
RAV 4 II (XA2) Pro-Kit (Performance Fahrwerksfedern/Performance Springs) 2.0	09.01 -	1020	1040	E10-82-003-01-22	A, 18	30	30					F82445001	F11-82-003-01-HA	T
1.8	02.01 -	920	1010	E10-82-003-02-22	A, 18	30	30					F11-82-003-01-VA	F11-82-003-01-HA	T
RAV 4 III (ACA, ACE.) Pro-Kit (Performance Fahrwerksfedern/Performance Springs) 2.0	03.06 -	1185	1150	E10-82-025-01-22	A, 18	25-30	25-30					F11-82-025-01-VA	F11-82-025-01-HA	T
2.2	03.06 -	1300	1150	E10-82-025-02-22	A, 18	25-30	25-30					F11-82-025-02-VA	F11-82-025-01-HA	T
VIOS Pro-Kit (Performance Fahrwerksfedern/Performance Springs) 1.3 VVTi, 1.5, 1.5 VVTi	07.02 -	755	755	E8260-140	A, 18, 20	30	30					F8260001	F8260002	T
YARIS (CP10) Pro-Kit (Performance Fahrwerksfedern/Performance Springs) 1.0 16V, 1.0 16V, 1.3, 1.3 16V, 1.4 D-4D, 1.5 TS 1.5 VVT-i TS	03.03 - 07.05	755	755	E8260-140	A, 18, 20	30	30					F8260001	F8260002	T
YARIS Pro-Kit (Performance Fahrwerksfedern/Performance Springs) 1.0, 1.3	01.06 -	895	905	E10-82-019-01-22	A, 18, 20	25	25					F11-82-019-01-VA	F11-82-019-01-HA	T
1.4	01.06 -	895	905	E10-82-019-02-22	A, 18, 20	25	25					F11-82-019-02-VA	F11-82-019-01-HA	T
BORA (1J2) Pro-Kit (Performance Fahrwerksfedern/Performance Springs) 1.8 T	03.02 - 05.05	1000	960	E8576-140	A, 18, 20, 26	30	30					F1545001	F7907002	T
1.8, 1.9 TDI 4motion, 2.0	04.00 - 05.05	1030	1120	E10-85-001-05-22	A, 18	30	30					F1545001	F11-15-001-02-HA	T
2.3, 2.8	03.99 - 05.05	1050	1120	E8591-140	A, 18	30	30					F8592001	F11-15-001-02-HA	T
2.3, 110 kW Schaltgetriebe 2.3, 110 kW manual transmission	10.98 - 10.00	1000	960	E8576-140	A, 18, 20, 26	30	30					F1545001	F7907002	T
2.3, 125 kW Automatik, Schaltgetriebe, bis 110 kW 2.3, 125 kW automatic transmission, manual transmission, to 110 kW	10.00 - 05.05	1050	960	E10-85-001-16-22	A, 18, 20, 26	30	30					F8592001	F7907002	T
1.9 TDI, 66 + 81 kW Automatik 74 + 85 kW Schaltgetriebe 1.9 TDI, 66 + 81 kW automatic transmission 74 + 85 kW manual transmission	10.98 - 06.01	1000	960	E8576-140	A, 18, 20, 26	30	30					F1545001	F7907002	T
1.9 TDI, 66 + 81 kW Automatik 74 + 85 kW Schaltgetriebe 1.9 TDI, 66 + 81 kW automatic transmission 74 + 85 kW manual transmission	09.00 - 05.05	1000	960	E8576-140	A, 18, 20, 26	30	30					F1545001	F7907002	T
1.9 TDI, 66 + 81 kW Schaltgetriebe 1.9 TDI, 66 + 81 kW manual transmission	10.98 - 06.01	970	960	E8575-140	A, 18, 20, 26	30	30					F1540001	F7907002	T
1.9 TDI, 74 + 85 kW Automatik 96 + 110 kW Schaltgetriebe 1.9 TDI, 74 + 85 kW automatic transmission 96 + 110 kW manual transmission	10.98 - 06.01	1050	960	E10-85-001-16-22	A, 18, 20, 26	30	30					F8592001	F7907002	T
1.9 TDI, 74 + 85 kW Automatik 96 + 110 kW Schaltgetriebe 1.9 TDI, 74 + 85 kW automatic transmission 96 + 110 kW manual transmission	11.00 - 05.05	1050	960	E10-85-001-16-22	A, 18, 20, 26	30	30					F8592001	F7907002	T
1.4, 1.6	06.02 - 10.04	930	960	E8574-140	A, 18, 20, 26	30	30					F8560001	F7907002	T
1.8, 1.9 SDI, 2.0	10.98 - 05.05	970	960	E8575-140	A, 18, 20, 26	30	30					F1540001	F7907002	T
1.9 TDI 4motion, Pumpe-Düse 1.9 TDI 4motion, pump-injector	11.00 - 05.05	1050	1120	E8591-140	A, 18	30	30					F8592001	F11-15-001-02-HA	T
Sportline (Performance Fahrwerksfedern Sport/Sport Performance Springs) 1.9 TDI	10.98 - 06.01	1000	1000	E20-85-001-02-22	A, 18, 20, 26	45-50	30-35					F21-85-003-01-VA	F21-85-001-01-HA	T
1.8, 1.8 T, 1.9 TDI, 2.3	10.00 - 05.05	1000	1000	E20-85-001-02-22	A, 18, 20, 26	45-50	30-35					F21-85-003-01-VA	F21-85-001-01-HA	T
1.9 TDI	10.98 - 06.01	950	1000	E20-85-001-01-22	A, 18, 20, 26	45-50	30-35					F21-85-001-01-VA	F21-85-001-01-HA	T
1.4, 1.6, 1.8, 1.8 T, 1.9 SDI, 1.9 TDI, 2.0	10.98 - 05.05	950	1000	E20-85-001-01-22	A, 18, 20, 26	45-50	30-35					F21-85-001-01-VA	F21-85-001-01-HA	T
Pro-Damper (Performance Stoßdämpfer/Performance Shocks) 1.4, 1.6, 1.8, 1.8 T, 1.9 SDI, 1.9 TDI, 2.0, 2.3	10.98 - 05.05			E1540-840	A, 18, 20							P 15408001	P 15408002	
Anti-Roll-Kit (Performance Stabilisatoren/Performance Sway Bars) 1.4, 1.6, 1.8, 2.0	10.98 - 05.05			E1540-320	A, 18, 20, 22,		45	22	25	nicht verstellbar not adjustable	nicht verstellbar not adjustable	AS1540310VA	AS1540320HA	T
1.4, 1.6, 1.8, 2.0	10.98 - 05.05			E1540-321	A, 18, 20, 22,		45	22		nicht verstellbar not adjustable		AS1540310VA		T
1.9 TDI	10.98 - 06.01			E40-85-005-01-10	A, 18, 20, 22,		45	25		nicht verstellbar not adjustable		AS41-85-005-01-VA		T

Modell	Baujahr	Achslast Vorne kg	Achslast Hinten kg	Artikel-Nr.	Hinweise	Tieferl. Vorne mm	Tieferl. Hinten mm	Ø Vorne mm	Ø Hinten mm	Verstellbarkeit Vorne	Verstellbarkeit Hinten	Ersatzteilbezeichnung Vorne	Ersatzteilbezeichnung Hinten	Gutachten
Model	Year	Front Axle Load kg	Rear Axle Load kg	Part-No.	Notes	Lowering Front mm	Lowering Rear mm	Ø Front mm	Ø Rear mm	Adjustable Front	Adjustable Rear	Spare Part Marking Front	Spare Part Marking Rear	Homologation
BORA (1J2)														
Anti-Roll-Kit (Performance Stabilisatoren/Performance Sway Bars)														
1.8 T, 1.9 SDI, 1.9 TDI, 2.3	10.00 - 05.05			E40-85-005-01-10	A, 18, 20, 22, 45			25		nicht verstellbar not adjustable		AS41-85-005-01-VA		T
1.9 TDI	10.98 - 06.01			E40-85-005-01-11	A, 18, 20, 22, 45			25	25	nicht verstellbar not adjustable	nicht verstellbar not adjustable	AS41-85-005-01-VA	AS1540320HA	T
1.8 T, 1.9 SDI, 1.9 TDI, 2.3	10.00 - 05.05			E40-85-005-01-11	A, 18, 20, 22, 45			25	25	nicht verstellbar not adjustable	nicht verstellbar not adjustable	AS41-85-005-01-VA	AS1540320HA	T
Pro-System (Performance Komplettfahrwerke/Performance Springs+Shocks)														
1.8 T	03.02 - 05.05	1000	960	E70-85-001-06-22	A, 18, 20, 26	30	30					F1545001 P 15408001	F7907002 P 15408002	T
2.3, 110 kW Schaltgetriebe	10.98 - 10.00	1000	960	E70-85-001-06-22	A, 18, 20, 26	30	30					F1545001 P 15408001	F7907002 P 15408002	T
2.3, 110 kW manual transmission														
2.3, 125 kW Automatik, Schaltgetriebe, bis 110 kW	10.00 - 05.05	1050	960	E70-85-001-08-22	A, 18, 20, 26	30	30					F8592001 P 15408001	F7907002 P 15408002	T
2.3, 125 kW automatic transmission, manual transmission, to 110 kW														
1.9 TDI, 66 + 81 kW Automatik	10.98 - 06.01	1000	960	E70-85-001-06-22	A, 18, 20, 26	30	30					F1545001	F7907002	T
74 + 85 kW Schaltgetriebe														
1.9 TDI, 66 + 81 kW automatic transmission	09.00 - 05.05	1000	960	E70-85-001-06-22	A, 18, 20, 26	30	30					P 15408001	P 15408002	T
74 + 85 kW manual transmission														
1.9 TDI, 66 + 81 kW Automatik	09.00 - 05.05	1000	960	E70-85-001-06-22	A, 18, 20, 26	30	30					F1545001	F7907002	T
74 + 85 kW Schaltgetriebe														
1.9 TDI, 66 + 81 kW automatic transmission	10.98 - 06.01	970	960	E70-85-001-05-22	A, 18, 20, 26	30	30					P 15408001	P 15408002	T
74 + 85 kW manual transmission														
1.9 TDI, 66 + 81 kW Schaltgetriebe	11.00 - 05.05	1050	960	E70-85-001-08-22	A, 18, 20, 26	30	30					F1540001 P 15408001	F7907002 P 15408002	T
1.9 TDI, 66 + 81 kW manual transmission														
1.9 TDI, 74 + 85 kW Automatik	11.00 - 05.05	1050	960	E70-85-001-08-22	A, 18, 20, 26	30	30					F8592001	F7907002	T
96 + 110 kW Schaltgetriebe														
1.9 TDI, 74 + 85 kW automatic transmission	06.02 - 10.04	930	960	E70-85-001-04-22	A, 18, 20, 26	30	30					P 15408001	P 15408002	T
96 + 110 kW manual transmission														
1.4, 1.6	06.02 - 10.04	930	960	E70-85-001-04-22	A, 18, 20, 26	30	30					F8560001 P 15408001	F7907002 P 15408002	T
1.8, 1.9 SDI, 2.0	10.98 - 05.05	970	960	E70-85-001-05-22	A, 18, 20, 26	30	30					F1540001 P 15408001	F7907002 P 15408002	T
Sport-System (Performance Komplettfahrwerke Sport/Performance Springs+Shocks)														
1.9 TDI	10.98 - 06.01	1000	1000	E75-85-001-02-22	A, 18, 20, 26	45-50	30-35					F21-85-003-01-VA P 15408001	F21-85-001-01-HA P 15408002	T
1.8, 1.8 T, 1.9 TDI, 2.3	10.00 - 05.05	1000	1000	E75-85-001-02-22	A, 18, 20, 26	45-50	30-35					F21-85-003-01-VA P 15408001	F21-85-001-01-HA P 15408002	T
1.9 TDI	10.98 - 06.01	950	1000	E75-85-001-01-22	A, 18, 20, 26	45-50	30-35					F21-85-001-01-VA P 15408001	F21-85-001-01-HA P 15408002	T
1.4, 1.6, 1.8, 1.8 T, 1.9 SDI, 1.9 TDI, 2.0	10.98 - 05.05	950	1000	E75-85-001-01-22	A, 18, 20, 26	45-50	30-35					F21-85-001-01-VA P 15408001	F21-85-001-01-HA P 15408002	T
Pro-Street-S (Gewindefahrwerke - höhenverstellbar/Coil-Overs-Adjustable Ride Height)														
1.4, 1.6, 1.8, 1.8 T, 1.9 SDI, 1.9 TDI, 2.0, 2.3	10.98 - 05.05	1020	1080	PSS65-85-001-03-22	A, 18, 20, 24, 25, 26, 45	35-65								T
BORA Kombi (1J6)														
BORA Estate (1J6)														
Pro-Kit (Performance Fahrwerksfedern/Performance Springs)														
1.8, 1.8 T	05.02 - 05.05	1000	1020	E8589-140	A, 18, 20, 26	30	30					F1545001	F7908002	T
1.8, 1.9, 1.9 TDI 4motion, 2.0	04.00 - 05.05	1030	1120	E10-85-001-05-22	A, 18	30	30					F1545001	F11-15-001-02-HA	T
2.3, 2.3 V5 4motion, 2.8	05.99 - 05.05	1050	1120	E8591-140	A, 18	30	30					F8592001	F11-15-001-02-HA	T
2.3 V5, 110 kW Automatik	10.00 - 05.05	1050	1020	E10-85-001-15-22	A, 18, 20, 26	30	30					F8592001	F7908002	T
125 kW Schaltgetriebe,														
2.3, 110 kW Automatik														
125 kW Schaltgetriebe														
2.3 V5, 110 kW automatic transmission	10.00 - 05.05	1000	1020	E8589-140	A, 18, 20, 26	30	30					F1545001	F7908002	T
125 kW manual transmission,														
2.3, 110 kW automatic transmission	05.01 - 05.05	1000	1020	E8589-140	A, 18, 20, 26	30	30					F1545001	F7908002	T
125 kW manual transmission														
2.3 V5, 110 kW Schaltgetriebe, 2.3, 110 kW Schaltgetriebe	05.01 - 05.05	1000	1020	E8589-140	A, 18, 20, 26	30	30					F1545001	F7908002	T
2.3 V5, 110 kW manual transmission, 2.3, 110 kW manual transmission														
1.9 TDI, 66 + 81 kW Automatik	05.01 - 05.05	1000	1020	E8589-140	A, 18, 20, 26	30	30					F1545001	F7908002	T
74 + 85 kW Schaltgetriebe														
1.9 TDI, 66 + 81 kW automatic transmission	05.01 - 05.05	970	1020	E8588-140	A, 18, 20, 26	30	30					F1540001	F7908002	T
74 + 85 kW manual transmission														
1.9 TDI, 66 + 81 kW Schaltgetriebe	05.01 - 05.05	1050	1020	E10-85-001-15-22	A, 18, 20, 26	30	30					F8592001	F7908002	T
1.9 TDI, 66 + 81 kW manual transmission														
1.9 TDI, 74 + 85 kW Automatik	05.01 - 05.05	1050	1020	E10-85-001-15-22	A, 18, 20, 26	30	30					F8592001	F7908002	T
96 + 110 kW Schaltgetriebe														
1.9 TDI, 74 + 85 kW automatic transmission	01.02 - 05.05	930	1020	E8587-140	A, 18, 20, 26	30	30					F8560001	F7908002	T
96 + 110 kW manual transmission														
1.4, 1.6	01.02 - 05.05	930	1020	E8587-140	A, 18, 20, 26	30	30					F8560001	F7908002	T
1.9 SDI, 2.0	05.99 - 05.05	970	1020	E8588-140	A, 18, 20, 26	30	30					F1540001	F7908002	T
1.9 TDI 4motion, Pumpe-Düse, 1.9, Pumpe-Düse	05.01 - 05.05	1050	1120	E8591-140	A, 18	30	30					F8592001	F11-15-001-02-HA	T
1.9 TDI 4motion, pump-injector, 1.9, pump-injector														
Pro-Damper (Performance Stoßdämpfer/Performance Shocks)														
1.4, 1.6, 1.8, 1.8 T, 1.9 SDI, 1.9 TDI, 2.0, 2.3, 2.3 V5	10.00 - 05.05			E1540-840	A, 18, 20							P 15408001	P 15408002	
Anti-Roll-Kit (Performance Stabilisatoren/Performance Sway Bars)														
1.4, 1.6, 2.0	05.99 - 05.05			E1540-320	A, 18, 20, 22, 45			22	25	nicht verstellbar not adjustable	nicht verstellbar not adjustable	AS1540310VA	AS1540320HA	T
1.4, 1.6, 2.0	05.99 - 05.05			E1540-321	A, 18, 20, 22, 45			22		nicht verstellbar not adjustable		AS1540310VA		T
1.9 SDI	06.01 - 05.05			E40-85-005-01-10	A, 18, 20, 22, 45			25		nicht verstellbar not adjustable		AS41-85-005-01-VA		T
1.8, 1.8 T, 1.9 TDI, 2.3, 2.3 V5	10.00 - 05.05			E40-85-005-01-10	A, 18, 20, 22, 45			25		nicht verstellbar not adjustable		AS41-85-005-01-VA		T
1.9 SDI	06.01 - 05.05			E40-85-005-01-11	A, 18, 20, 22, 45			25	25	nicht verstellbar not adjustable	nicht verstellbar not adjustable	AS41-85-005-01-VA	AS1540320HA	T

Modell	Baujahr	Achslast Vorne kg	Achslast Hinten kg	Artikel-Nr.	Hinweise	Tieferl. Vorne mm	Tieferl. Hinten mm	Ø Vorne mm	Ø Hinten mm	Verstellbarkeit Vorne	Verstellbarkeit Hinten	Ersatzteilbezeichnung Vorne	Ersatzteilbezeichnung Hinten	Gutachten
Model	Year	Front Axle Load kg	Rear Axle Load kg	Part-No.	Notes	Lowering Front mm	Lowering Rear mm	Ø Front mm	Ø Rear mm	Adjustable Front	Adjustable Rear	Spare Part Marking Front	Spare Part Marking Rear	Homologation
BORA Kombi (1J6) BORA Estate (1J6) Anti-Roll-Kit (Performance Stabilisatoren/Performance Sway Bars) 1.8, 1.8 T, 1.9 TDI, 2.3, 2.3 V5	10.00 - 05.05			E40-85-005-01-11	A, 18, 20, 22, 45			25	25	nicht verstellbar not adjustable	nicht verstellbar not adjustable	AS41-85-005-01-VA	AS1540320HA	T
Pro-System (Performance Komplettfahrwerke/Performance Springs+Shocks) 1.8, 1.8 T	05.02 - 05.05	1000	1020	E70-85-001-11-22	A, 18, 20, 26	30	30					F1545001 P 15408001	F7908002 P 15408002	T
2.3 V5, 110 kW Automatik 125 kW Schaltgetriebe, 2.3, 110 kW Automatik 125 kW Schaltgetriebe 2.3 V5, 110 kW automatic transmission 125 kW manual transmission, 2.3, 110 kW automatic transmission 125 kW manual transmission	10.00 - 05.05	1050	1020	E70-85-001-12-22	A, 18, 20, 26	30	30					P 15408001	P 15408002	T
2.3 V5, 110 kW Schaltgetriebe, 2.3, 110 kW Schaltgetriebe 2.3 V5, 110 kW manual transmission, 2.3, 110 kW manual transmission	10.00 - 05.05	1000	1020	E70-85-001-11-22	A, 18, 20, 26	30	30					F1545001 P 15408001	F7908002 P 15408002	T
1.9 TDI, 66 + 81 kW Automatik 74 + 85 kW Schaltgetriebe 1.9 TDI, 66 + 81 kW automatic transmission 74 + 85 kW manual transmission	09.00 - 05.05	1000	1020	E70-85-001-11-22	A, 18, 20, 26	30	30					F1545001 P 15408001	F7908002 P 15408002	T
1.9 TDI, 74 + 85 kW Automatik 96 + 110 kW Schaltgetriebe 1.9 TDI, 74 + 85 kW automatic transmission 96 + 110 kW manual transmission	05.01 - 05.05	1050	1020	E70-85-001-12-22	A, 18, 20, 26	30	30					F8592001 P 15408001	F7908002 P 15408002	T
1.4, 1.6	01.02 - 05.05	930	1020	E70-85-001-09-22	A, 18, 20, 26	30	30					F8560001 P 15408001	F7908002 P 15408002	T
1.9 SDI, 2.0	05.99 - 05.05	970	1020	E70-85-001-10-22	A, 18, 20, 26	30	30					F1540001 P 15408001	F7908002 P 15408002	T
Pro-Street-S (Gewindefahrwerke - höhenverstellbar/Coil-Overs-Adjustable Ride Height) 1.4, 1.6, 1.8, 1.8 T, 1.9 SDI, 1.9 TDI, 2.0, 2.3, 2.3 V5	10.00 - 05.05	1020	1080	PSS65-85-001-03-22	A, 18, 20, 24, 25, 26, 45	35-65								T
CADDY III Kasten (2KA, 2KH) CADDY III Box (2KA, 2KH) Pro-Kit (Performance Fahrwerksfedern/Performance Springs) 1.9 TDI, 2.0 SDI, 2.0 TDI	09.07 -	1095	1200	E10-85-019-02-22	A, 18	45						F11-85-012-02-VA		T
CADDY III Kombi (2KB, 2KJ) CADDY III Estate (2KB, 2KJ) Pro-Kit (Performance Fahrwerksfedern/Performance Springs) 1.9 TDI, 2.0 SDI, 2.0 TDI	09.07 -	1095	1200	E10-85-019-02-22	A, 18	45						F11-85-012-02-VA		T
CORRADO (53I) Pro-Kit (Performance Fahrwerksfedern/Performance Springs) 1.8, 2.0, 2.9	08.91 - 12.95	950	710	E8513-140	A, 18, 20	25-30	25					F8513001	F8513002	T
Anti-Roll-Kit (Performance Stabilisatoren/Performance Sway Bars) 1.8, 2.0	04.93 - 12.95			E8502-320	A, 18, 20, 22, 45			22	25	nicht verstellbar not adjustable	nicht verstellbar not adjustable	AS8502320VA	AS8502320HA	T
2.9	08.91 - 12.95			E8530-320	A, 18, 20, 22, 45			22	25	nicht verstellbar not adjustable	nicht verstellbar not adjustable	AS8530320VA	AS8502320HA	T
EOS Pro-Kit (Performance Fahrwerksfedern/Performance Springs) 2.0, + Direktschaltgetriebe, 3.2, + Direktschaltgetriebe 2.0, + direct shift gearbox, 3.2, + direct shift gearbox 1.6	06.06 - 06.06 -	1130 1010	1000 1000	E10-85-018-03-22 E10-85-018-01-22	A, 18, 20 A, 18, 20	25 25	20 20					F11-15-007-03-VA F11-15-007-01-VA	F11-85-012-01-HA F11-85-012-01-HA	T T
2.0	06.06 -	1080	1000	E10-85-018-02-22	A, 18, 20	25	20					F11-15-007-02-VA	F11-85-012-01-HA	T
Anti-Roll-Kit (Performance Stabilisatoren/Performance Sway Bars) 1.6, 2.0, 3.2	06.06 -			E40-85-014-01-11	A, 18, 20, 22, 45			26	23	2-fach verstellbar 2-way adjustable	2-fach verstellbar 2-way adjustable	AS41-85-014-01-VA	AS41-85-014-01-HA	T
FOX (5Z1) Pro-Kit (Performance Fahrwerksfedern/Performance Springs) 1.2, 1.4	04.05 -	870	800	E10-85-017-01-22	A, 18, 20	30	30					F11-85-008-01-VA	F7910002	T
Pro-Damper (Performance Stoßdämpfer/Performance Shocks) 1.2, 1.4	04.05 -			E60-85-017-01-22	A, 18, 20, 21							P61-85-008-01-VA	P61-85-017-01-HA	
Pro-System (Performance Komplettfahrwerke/Performance Springs+Shocks) 1.2, 1.4	04.05 -	870	800	E70-85-017-01-22	A, 18, 20, 21	30	30					F11-85-008-01-VA P61-85-008-01-VA	F7910002 P61-85-017-01-HA	T
GOLF I (17) Pro-Kit (Performance Fahrwerksfedern/Performance Springs) 1.1, 1.3, 1.5, 1.6, 1.8	08.82 - 12.83	785	630	E8501-140	A, 18, 20	30-40	30-35					F8501101	F8501002	T
Anti-Roll-Kit (Performance Stabilisatoren/Performance Sway Bars) 1.1, 1.3, 1.5, 1.6, 1.8	08.82 - 12.83			E8501-320	A, 18, 20, 22, 45			21	25	nicht verstellbar not adjustable	nicht verstellbar not adjustable	AS8501320VA	AS8501320HA	T
GOLF I Cabriolet (155) Pro-Kit (Performance Fahrwerksfedern/Performance Springs) 1.5, 1.6, 1.8	08.89 - 03.93	785	630	E8510-140	A, 18, 20	30-40	30-35					F8501101	F8510002	T
Anti-Roll-Kit (Performance Stabilisatoren/Performance Sway Bars) 1.5, 1.6, 1.8	08.89 - 03.93			E8501-320	A, 18, 20, 22, 45			21	25	nicht verstellbar not adjustable	nicht verstellbar not adjustable	AS8501320VA	AS8501320HA	T
GOLF II (19E, 1G1) Pro-Kit (Performance Fahrwerksfedern/Performance Springs) 1.0, 1.3, 1.6, 1.8, 1.8 GTI	01.87 - 10.91	840	740	E8502-140	A, 18, 20	30-40	30-35					F8502001	F8502002	T
1.6 D, 1.6 TD, 1.8, 1.8 16V	02.86 - 10.91	840	740	E8509-140	A, 18, 20	20	20					F8509001	F8502002	T
Pro-Damper (Performance Stoßdämpfer/Performance Shocks) 1.0, 1.3, 1.6, 1.6 D, 1.6 TD, 1.8, 1.8 16V, 1.8 GTI	01.87 - 10.91			E60-85-003-01-22	A, 18, 20							P61-85-003-01-VA	P61-85-003-01-HA	

Modell	Baujahr	Achslast Vorne kg	Achslast Hinten kg	Artikel-Nr.	Hinweise	Tieferl. Vorne mm	Tieferl. Hinten mm	Ø Vorne mm	Ø Hinten mm	Verstellbarkeit Vorne	Verstellbarkeit Hinten	Ersatzteilbezeichnung Vorne	Ersatzteilbezeichnung Hinten	Gutachten
Model	Year	Front Axle Load kg	Rear Axle Load kg	Part-No.	Notes	Lowering Front mm	Lowering Rear mm	Ø Front mm	Ø Rear mm	Adjustable Front	Adjustable Rear	Spare Part Marking Front	Spare Part Marking Rear	Homologation
GOLF II (19E, 1G1) Anti-Roll-Kit (Performance Stabilisatoren/Performance Sway Bars) 1.0, 1.3, 1.6, 1.6 D, 1.6 TD, 1.8, 1.8 16V, 1.8 GTI	01.87 - 10.91			E8502-320	A, 18, 20, 22, 45			22	25	nicht verstellbar not adjustable	nicht verstellbar not adjustable	AS8502320VA	AS8502320HA	T
Pro-System (Performance Komplettfahrwerke/Performance Springs+Shocks) 1.0, 1.3, 1.6, 1.8, 1.8 GTI	01.87 - 10.91	840	740	E70-85-009-01-22	A, 18, 20	30	30-35					F8502001 P61-85-003-01-VA	F8502002 P61-85-003-01-HA	T
1.6 D, 1.6 TD, 1.8, 1.8 16V	02.86 - 10.91	840	740	E70-85-009-02-22	A, 18, 20	20	20					F8509001 P61-85-003-01-VA	F8502002 P61-85-003-01-HA	T
GOLF III (1H1) Pro-Kit (Performance Fahrwerksfedern/Performance Springs) 1.4, 1.6, 1.8, 1.9 D, 1.9 TD, GTD, 1.9 TDI, 2.0, 2.8	01.92 - 08.94	980	820	E8530-140	A, 18, 19, 20	30	30					F8530001	F8502002	T
1.4, 1.6, 1.9 TDI	09.94 - 08.97	980	820	E8547-140		30	30					F8547001	F8502002	T
1.4, 1.6, 1.8, 1.9 D, 1.9 SDI, 1.9 TD, GTD, 1.9 TDI, 2.0, 2.8	09.94 - 09.97	980	820	E8547-140	A, 18, 19, 20	30	30					F8547001	F8502002	T
Sportline (Performance Fahrwerksfedern Sport/Sport Performance Springs) 1.4, 1.6, 1.8, 2.0	11.91 - 08.94	860	840	E20-85-003-02-22	A, 20	45-50	30-35					F21-85-003-02-VA	F21-85-003-01-HA	T
1.4, 1.6, 1.9 TDI	09.94 - 08.97	950	840	E20-85-003-01-22		45-50	30-35					F21-85-003-01-VA	F21-85-003-01-HA	T
1.4, 1.6, 1.8, 1.9 D, 1.9 SDI, 1.9 TD, GTD, 1.9 TDI, 2.0, 2.8	09.94 - 09.97	950	840	E20-85-003-01-22	A, 20	45-50	30-35					F21-85-003-01-VA	F21-85-003-01-HA	T
Pro-Damper (Performance Stoßdämpfer/Performance Shocks) 1.4, 1.6, 1.8, 1.9 D, 1.9 SDI, 1.9 TD, GTD, 1.9 TDI, 2.0, 2.8	08.95 - 09.97			E60-85-003-01-22	A, 18, 20							P61-85-003-01-VA	P61-85-003-01-HA	
Anti-Roll-Kit (Performance Stabilisatoren/Performance Sway Bars) 1.4, 1.6, 1.8, 1.9 D, 1.9 SDI, 1.9 TD, GTD, 1.9 TDI, 2.0	08.92 - 08.97			E8502-320	A, 18, 20, 22, 45			22	25	nicht verstellbar not adjustable	nicht verstellbar not adjustable	AS8502320VA	AS8502320HA	T
2.8	08.95 - 09.97			E8530-320	A, 18, 20, 22, 45			22	25	nicht verstellbar not adjustable	nicht verstellbar not adjustable	AS8530320VA	AS8502320HA	T
Pro-System (Performance Komplettfahrwerke/Performance Springs+Shocks) 1.4, 1.6, 1.8, 1.9 D, 1.9 SDI, 1.9 TD, GTD, 1.9 TDI, 2.0, 2.8	01.92 - 08.94	980	820	E70-85-003-01-22	A, 18, 20	30	30					F8530001 P61-85-003-01-VA	F8502002 P61-85-003-01-HA	T
1.4, 1.6, 1.9 TDI	09.94 - 08.97	980	820	E70-85-003-02-22	A, 18, 20	30	30					F8547001 P61-85-003-01-VA	F8502002 P61-85-003-01-HA	T
1.4, 1.6, 1.8, 1.9 D, 1.9 SDI, 1.9 TD, GTD, 1.9 TDI, 2.0, 2.8	09.94 - 09.97	980	820	E70-85-003-02-22	A, 18, 20	30	30					F8547001 P61-85-003-01-VA	F8502002 P61-85-003-01-HA	T
Sport-System (Performance Komplettfahrwerke Sport/Performance Springs+Shocks) 1.4, 1.6, 1.8, 2.0	11.91 - 08.94	860	840	E75-85-003-02-22	A, 20	45-50	30-35					F21-85-003-02-VA P61-85-003-01-VA	F21-85-003-01-HA P61-85-003-01-HA	T
1.4, 1.6, 1.9 TDI	09.94 - 08.97	950	840	E75-85-003-01-22	A, 20	45-50	30-35					F21-85-003-01-VA P61-85-003-01-VA	F21-85-003-01-HA P61-85-003-01-HA	T
1.4, 1.6, 1.8, 1.9 D, 1.9 SDI, 1.9 TD, GTD, 1.9 TDI, 2.0, 2.8	08.95 - 09.97	950	840	E75-85-003-01-22	A, 20	45-50	30-35					F21-85-003-01-VA P61-85-003-01-VA	F21-85-003-01-HA P61-85-003-01-HA	T
Pro-Street-S (Gewindefahrwerke - höhenverstellbar/Coil-Overs-Adjustable Ride Height) 1.4, 1.6, 1.8, 1.9 D, 1.9 SDI, 1.9 TD, GTD, 1.9 TDI, 2.0, 2.8	08.95 - 09.97	890	880	PSS65-85-003-01-22	A, 20, 24, 25, 26, 45	45-85								T
1.4, 1.6, 1.8, 1.9 D, 1.9 SDI, 1.9 TD, GTD, 1.9 TDI, 2.0, 2.8	08.95 - 09.97	980	880	PSS65-85-003-02-22	A, 20, 24, 25, 26, 45	45-85								T
GOLF III Cabriolet (1E7) Pro-Kit (Performance Fahrwerksfedern/Performance Springs) 1.8, 2.0	07.93 - 08.94	980	820	E8530-140	A, 18, 19, 20	30	30					F8530001	F8502002	T
1.6, 1.8, 1.9 TDI, 2.0	09.94 - 05.98	980	840	E8550-140	A, 18, 19, 20	30	30					F8547001	F8550002	T
Anti-Roll-Kit (Performance Stabilisatoren/Performance Sway Bars) 1.6, 1.8, 1.9 TDI, 2.0	07.93 - 05.98			E8502-320	A, 18, 20, 22, 45			22	25	nicht verstellbar not adjustable	nicht verstellbar not adjustable	AS8502320VA	AS8502320HA	T
Pro-Street-S (Gewindefahrwerke - höhenverstellbar/Coil-Overs-Adjustable Ride Height) 1.6, 1.8, 1.9 TDI, 2.0	07.93 - 05.98	890	880	PSS65-85-003-01-22	A, 20, 24, 25, 26, 45	45-85								T
1.6, 1.8, 1.9 TDI, 2.0	07.93 - 05.98	980	880	PSS65-85-003-02-22	A, 20, 24, 25, 26, 45	45-85								T
GOLF III Variant (1H5) Pro-Kit (Performance Fahrwerksfedern/Performance Springs) 1.4, 1.6, 1.8, 1.9, 1.9 D, 1.9 TD, 2.0	07.93 - 08.94	915	890	E8543-140	A, 18, 19, 20	30	30					F8530001	F8543002	T
1.4, 1.6, 1.8, 1.9, 1.9 D, 1.9 SDI, 1.9 TD, 1.9 TDI, 2.0	09.94 - 04.99	915	890	E8548-140	A, 18, 19, 20	30	30					F8547001	F8543002	T
2.8	09.94 - 04.99	915	890	E8548-140	A, 18, 19, 20	30	30					F8547001	F8543002	T
GOLF IV (1J1) Pro-Kit (Performance Fahrwerksfedern/Performance Springs) 1.8, 1.8 T GTI	08.01 - 06.05	1000	925	E8564-140	A, 18, 20, 26	30	30					F1545001	F1540002	T
1.8, 1.9 TDI 4motion, 2.0	10.00 - 06.05	1030	1120	E10-85-001-05-22	A, 18	30	30					F1545001	F11-15-001-02-HA	T
2.3, 2.3 V5 4motion, 2.8	03.99 - 06.05	1050	1120	E8591-140	A, 18	30	30					F8592001	F11-15-001-02-HA	T
2.3 V5, 110 kW Automatik 125 kW Schaltgetriebe, 2.3, 110 kW Automatik 125 kW Schaltgetriebe 2.3 V5, 110 kW automatic transmission 125 kW manual transmission, 2.3, 110 kW automatic transmission 125 kW manual transmission	10.00 - 06.05	1050	925	E10-85-001-14-22	A, 18, 20, 26	30	30					F8592001	F1540002	T
2.3 V5, 110 kW Schaltgetriebe, 2.3, 110 kW Schaltgetriebe 2.3 V5, 110 kW manual transmission, 2.3, 110 kW manual transmission	10.00 - 06.05	1000	925	E8564-140	A, 18, 20, 26	30	30					F1545001	F1540002	T
1.9 TDI, 66 + 81 kW Automatik 74 + 85 kW Schaltgetriebe 1.9 TDI, 66 + 81 kW automatic transmission 74 + 85 kW manual transmission	09.00 - 06.05	1000	925	E8564-140	A, 18, 20, 26	30	30					F1545001	F1540002	T
1.9 TDI, 66 + 81 kW Schaltgetriebe 1.9 TDI, 66 + 81 kW manual transmission	09.00 - 06.05	970	925	E8561-140	A, 18, 20, 26	30	30					F1540001	F1540002	T

Modell	Baujahr	Achslast Vorne kg	Achslast Hinten kg	Artikel-Nr.	Hinweise	Tieferl. Vorne mm	Tieferl. Hinten mm	Ø Vorne mm	Ø Hinten mm	Verstellbarkeit Vorne	Verstellbarkeit Hinten	Ersatzteilbezeichnung Vorne	Ersatzteilbezeichnung Hinten	Gutachten
Model	Year	Front Axle Load kg	Rear Axle Load kg	Part-No.	Notes	Lowering Front mm	Lowering Rear mm	Ø Front mm	Ø Rear mm	Adjustable Front	Adjustable Rear	Spare Part Marking Front	Spare Part Marking Rear	Homologation
GOLF IV (1J1)														
Pro-Kit (Performance Fahrwerksfedern/Performance Springs)														
1.9 TDI, 74 + 85 kW Automatik 96 + 110 kW Schaltgetriebe 1.9 TDI, 74 + 85 kW automatic transmission 96 + 110 kW manual transmission 1.4, 1.6, 1.6 FSI	11.00 - 06.05	1050	925	E10-85-001-14-22	A, 18, 20, 26	30	30					F8592001	F1540002	T
1.8, 1.9 SDI, 2.0	01.02 - 06.05	930	925	E8560-140	A, 18, 20, 26	30	30					F8560001	F1540002	T
1.9 TDI 4motion, Pumpe-Düse 1.9 TDI 4motion, pump-injector	07.98 - 06.05	970	925	E8561-140	A, 18, 20, 26	30	30					F1540001	F1540002	T
1.9 TDI 4motion, Pumpe-Düse 1.9 TDI 4motion, pump-injector	11.00 - 06.05	1050	1120	E8591-140	A, 18	30	30					F8592001	F11-15-001-02-HA	T
Sportline (Performance Fahrwerksfedern Sport/Sport Performance Springs)														
1.8, 1.8 T GTI, 1.9 TDI, 2.3, 2.3 V5	10.00 - 06.05	1000	1000	E20-85-001-02-22	A, 18, 20, 26	45-50	30-35					F21-85-003-01-VA	F21-85-001-01-HA	T
1.4, 1.6, 1.6 FSI, 1.8, 1.8 T GTI, 1.9 SDI, 1.9 TDI, 2.0	07.98 - 06.05	950	1000	E20-85-001-01-22	A, 18, 20, 26	45-50	30-35					F21-85-001-01-VA	F21-85-001-01-HA	T
Pro-Damper (Performance Stoßdämpfer/Performance Shocks)														
1.4, 1.6, 1.6 FSI, 1.8, 1.8 T GTI, 1.9 SDI, 1.9 TDI, 2.0, 2.3, 2.3 V5	10.00 - 06.05			E1540-840	A, 18, 20							P 15408001	P 15408002	
Anti-Roll-Kit (Performance Stabilisatoren/Performance Sway Bars)														
1.4, 1.6, 1.6 FSI, 1.8, 2.0	07.98 - 06.05			E1540-320	A, 18, 20, 22,		45	22	25	nicht verstellbar not adjustable	nicht verstellbar not adjustable	AS1540310VA	AS1540320HA	T
1.4, 1.6, 1.6 FSI, 1.8, 2.0	07.98 - 06.05			E1540-321	A, 18, 20, 22,		45	22		nicht verstellbar not adjustable		AS1540310VA		T
1.8, 1.8 T GTI, 1.9 SDI, 1.9 TDI, 2.3, 2.3 V5	10.00 - 06.05			E40-85-005-01-10	A, 18, 20, 22,		45	25		nicht verstellbar not adjustable		AS41-85-005-01-VA		T
1.8, 1.8 T GTI, 1.9 SDI, 1.9 TDI, 2.3, 2.3 V5	10.00 - 06.05			E40-85-005-01-11	A, 18, 20, 22,		45	25	25	nicht verstellbar not adjustable	nicht verstellbar not adjustable	AS41-85-005-01-VA	AS1540320HA	T
Pro-System (Performance Komplettfahrwerke/Performance Springs+Shocks)														
1.8, 1.8 T GTI	08.01 - 06.05	1000	925	E70-85-001-03-22	A, 18, 20, 26	30	30					F1545001 P 15408001 F8592001	F1540002 P 15408002 F1540002	T
2.3 V5, 110 kW Automatik 125 kW Schaltgetriebe, 2.3, 110 kW Automatik 125 kW Schaltgetriebe 2.3 V5, 110 kW automatic transmission 125 kW manual transmission, 2.3, 110 kW automatic transmission 125 kW manual transmission	10.00 - 06.05	1050	925	E70-85-001-07-22	A, 18, 20, 26	30	30					P 15408001	P 15408002	T
2.3 V5, 110 kW Schaltgetriebe, 2.3 V5, 110 kW manual transmission, 2.3, 110 kW Schaltgetriebe 1.9 TDI, 66 + 81 kW Automatik 74 + 85 kW Schaltgetriebe 1.9 TDI, 66 + 81 kW automatic transmission 74 + 85 kW manual transmission	10.00 - 06.05	1000	925	E70-85-001-03-22	A, 18, 20, 26	30	30					F1545001 P 15408001 F1545001	F1540002 P 15408002 F1540002	T
1.9 TDI, 66 + 81 kW Automatik 74 + 85 kW Schaltgetriebe 1.9 TDI, 66 + 81 kW automatic transmission 74 + 85 kW manual transmission	10.97 - 05.04	1000	925	E70-85-001-03-22	A, 18, 20, 26	30	30					P 15408001	P 15408002	T
1.9 TDI, 66 + 81 kW Automatik 74 + 85 kW Schaltgetriebe 1.9 TDI, 66 + 81 kW automatic transmission 74 + 85 kW manual transmission	09.00 - 06.05	1000	925	E70-85-001-03-22	A, 18, 20, 26	30	30					F1545001 P 15408001	F1540002 P 15408002	T
1.9 TDI, 66 + 81 kW Schaltgetriebe 1.9 TDI, 66 + 81 kW manual transmission	09.00 - 06.05	970	925	E70-85-001-02-22	A, 18, 20, 26	30	30					F1540001 P 15408001	F1540002 P 15408002	T
1.9 TDI, 66 + 81 kW Schaltgetriebe 1.9 TDI, 66 + 81 kW manual transmission	08.97 - 05.04	970	925	E70-85-001-02-22	A, 18, 20, 26	30	30					F1540001 P 15408001	F1540002 P 15408002	T
1.9 TDI, 74 + 85 kW Automatik 96 + 110 kW Schaltgetriebe 1.9 TDI, 74 + 85 kW automatic transmission 96 + 110 kW manual transmission 1.4, 1.6, 1.6 FSI	11.00 - 06.05	1050	925	E70-85-001-07-22	A, 18, 20, 26	30	30					F8592001 P 15408001	F1540002 P 15408002	T
1.4, 1.6, 1.6 FSI	01.02 - 06.05	930	925	E70-85-001-01-22	A, 18, 20, 26	30	30					F8560001 P 15408001 F1540001 P 15408001	F1540002 P 15408002 F1540002 P 15408002	T
1.8, 1.9 SDI, 2.0	07.98 - 06.05	970	925	E70-85-001-02-22	A, 18, 20, 26	30	30					F1540001 P 15408001	F1540002 P 15408002	T
Sport-System (Performance Komplettfahrwerke Sport/Performance Springs+Shocks)														
1.8, 1.8 T GTI, 1.9 TDI, 2.3, 2.3 V5	10.00 - 06.05	1000	1000	E75-85-001-02-22	A, 18, 20, 26	45-50	30-35					F21-85-003-01-VA P 15408001	F21-85-001-01-HA P 15408002	T
1.4, 1.6, 1.6 FSI, 1.8, 1.8 T GTI, 1.9 SDI, 1.9 TDI, 2.0	07.98 - 06.05	950	1000	E75-85-001-01-22	A, 18, 20, 26	45-50	30-35					F21-85-001-01-VA P 15408001	F21-85-001-01-HA P 15408002	T
Pro-Street-S (Gewindefahrwerke - höhenverstellbar/Coil-Overs-Adjustable Ride Height)														
1.4, 1.6, 1.6 FSI, 1.8, 1.8 T GTI, 1.9 SDI, 1.9 TDI, 2.0, 2.3, 2.3 V5	10.00 - 06.05	1020	1020	PSS65-85-001-01-22	A, 24, 25, 26,		45	35-65						T
2.3, 2.3 V5 4motion, 2.8	03.99 - 06.05	1110	1080	PSS65-85-001-05-22	A, 24, 25, 45			10-45						T
1.8, 2.0	10.00 - 06.05	1050	1080	PSS65-85-001-02-22	A, 24, 25, 45			30-65						T
3.2 R32	09.02 - 06.05	1110	1080	PSS65-85-001-04-22	A, 24, 25, 45			35-65						T
1.9 TDI 4motion	11.00 - 06.05	1050	1080	PSS65-85-001-02-22	A, 24, 25, 45			30-65						T
GOLF IV Cabriolet (1E7)														
Pro-Kit (Performance Fahrwerksfedern/Performance Springs)														
1.6, 1.8, 1.9 TDI, 2.0	06.98 - 06.02	980	840	E8550-140	A, 18, 19, 20	30	30					F8547001	F8550002	T
Pro-Street-S (Gewindefahrwerke - höhenverstellbar/Coil-Overs-Adjustable Ride Height)														
1.6, 1.8, 1.9 TDI, 2.0	06.98 - 06.02	890	880	PSS65-85-003-01-22	A, 20, 24, 25,		26, 45	45-85						T
1.6, 1.8, 1.9 TDI, 2.0	06.98 - 06.02	980	880	PSS65-85-003-02-22	A, 20, 24, 25,		26, 45	45-85						T
GOLF IV Variant (1J5)														
Pro-Kit (Performance Fahrwerksfedern/Performance Springs)														
1.8	05.00 -	1000	1020	E8589-140	A, 18, 20, 26	30	30					F1545001	F7908002	T
1.8, 1.9 TDI 4motion, 2.0	10.00 -	1030	1120	E10-85-001-05-22	A, 18	30	30					F1545001	F11-15-001-02-HA	T
1.9	06.01 -	1050	1020	E10-85-001-15-22	A, 18, 20, 26	30	30					F8592001	F7908002	T
2.3, 2.3 V5 4motion, 2.8	05.99 -	1050	1120	E8591-140	A, 18	30	30					F8592001	F11-15-001-02-HA	T

Modell	Baujahr	Achslast Vorne kg	Achslast Hinten kg	Artikel-Nr.	Hinweise	Tieferl. Vorne mm	Tieferl. Hinten mm	Ø Vorne mm	Ø Hinten mm	Verstellbarkeit Vorne	Verstellbarkeit Hinten	Ersatzteilbezeichnung Vorne	Ersatzteilbezeichnung Hinten	Gutachten
Model	Year	Front Axle Load kg	Rear Axle Load kg	Part-No.	Notes	Lowering Front mm	Lowering Rear mm	Ø Front mm	Ø Rear mm	Adjustable Front	Adjustable Rear	Spare Part Marking Front	Spare Part Marking Rear	Homologation
GOLF IV Variant (1J5)														
Pro-Kit (Performance Fahrwerksfedern/Performance Springs)														
2.3 V5, 110 kW Automatik 125 kW Schaltgetriebe, 2.3, 110 kW Automatik 125 kW Schaltgetriebe 2.3 V5, 110 kW automatic transmission 125 kW manual transmission, 2.3, 110 kW automatic transmission 125 kW manual transmission 2.3, 110 kW Schaltgetriebe 2.3, 110 kW manual transmission	10.00 -	1050	1020	E10-85-001-15-22	A, 18, 20, 26	30	30					F8592001	F7908002	T
1.9 TDI, 66 + 81 kW Automatik 74 + 85 kW Schaltgetriebe 1.9 TDI, 66 + 81 kW automatic transmission 74 + 85 kW manual transmission	05.99 -	1000	1020	E8589-140	A, 18, 20, 26	30	30					F1545001	F7908002	T
1.9 TDI, 66 + 81 kW Automatik 74 + 85 kW Schaltgetriebe 1.9 TDI, 66 + 81 kW automatic transmission 74 + 85 kW manual transmission	09.00 -	1000	1020	E8589-140	A, 18, 20, 26	30	30					F1545001	F7908002	T
1.9 TDI, 66 + 81 kW Schaltgetriebe 1.9 TDI, 66 + 81 kW manual transmission	05.99 - 05.06	970	1020	E8588-140	A, 18, 20, 26	30	30					F1540001	F7908002	T
1.9 TDI, 74 + 85 kW Automatik 96 + 110 kW Schaltgetriebe 1.9 TDI, 74 + 85 kW automatic transmission 96 + 110 kW manual transmission	11.00 -	1050	1020	E10-85-001-15-22	A, 18, 20, 26	30	30					F8592001	F7908002	T
1.4, 1.6	01.02 -	930	1020	E8587-140	A, 18, 20, 26	30	30					F8560001	F7908002	T
1.9 SDI, 2.0	05.99 -	970	1020	E8588-140	A, 18, 20, 26	30	30					F1540001	F7908002	T
1.9 TDI 4motion, Pumpe-Düse 1.9 TDI 4motion, pump-injector	11.00 -	1050	1120	E8591-140	A, 18	30	30					F8592001	F11-15-001-02-HA	T
Pro-Damper (Performance Stoßdämpfer/Performance Shocks)														
1.4, 1.6, 1.8, 1.9, 1.9 SDI, 1.9 TDI, 2.0, 2.3, 2.3 V5	10.00 -			E1540-840	A, 18, 20							P 15408001	P 15408002	
Anti-Roll-Kit (Performance Stabilisatoren/Performance Sway Bars)														
1.4, 1.6, 2.0	05.99 -			E1540-320	A, 18, 20, 22,			22	25	nicht verstellbar not adjustable	nicht verstellbar not adjustable	AS1540310VA	AS1540320HA	T
1.4, 1.6, 2.0	05.99 -			E1540-321	A, 18, 20, 22,			22		nicht verstellbar not adjustable		AS1540310VA		T
1.8, 1.9, 1.9 SDI, 1.9 TDI, 2.3, 2.3 V5	10.00 -			E40-85-005-01-10	A, 18, 20, 22,			25		nicht verstellbar not adjustable		AS41-85-005-01-VA		T
1.8, 1.9, 1.9 SDI, 1.9 TDI, 2.3, 2.3 V5	10.00 -			E40-85-005-01-11	A, 18, 20, 22,			25	25	nicht verstellbar not adjustable	nicht verstellbar not adjustable	AS41-85-005-01-VA	AS1540320HA	T
Pro-System (Performance Komplettfahrwerke/Performance Springs+Shocks)														
1.8	05.00 -	1000	1020	E70-85-001-11-22	A, 18, 20, 26	30	30					F1545001 P 15408001	F7908002 P 15408002	T
2.3 V5, 110 kW Automatik 125 kW Schaltgetriebe, 2.3, 110 kW Automatik 125 kW Schaltgetriebe 2.3 V5, 110 kW automatic transmission 125 kW manual transmission, 2.3, 110 kW automatic transmission 125 kW manual transmission 2.3, 110 kW Schaltgetriebe 2.3, 110 kW manual transmission	10.00 -	1050	1020	E70-85-001-12-22	A, 18, 20, 26	30	30					F8592001	F7908002	T
1.9 TDI, 66 + 81 kW Automatik 74 + 85 kW Schaltgetriebe 1.9 TDI, 66 + 81 kW automatic transmission 74 + 85 kW manual transmission	05.99 -	1000	1020	E70-85-001-11-22	A, 18, 20, 26	30	30					F1545001 P 15408001	F7908002 P 15408002	T
1.9 TDI, 66 + 81 kW Automatik 74 + 85 kW Schaltgetriebe 1.9 TDI, 66 + 81 kW automatic transmission 74 + 85 kW manual transmission	09.00 -	1000	1020	E70-85-001-11-22	A, 18, 20, 26	30	30					F1545001	F7908002	T
1.9 TDI, 66 + 81 kW Schaltgetriebe 1.9 TDI, 66 + 81 kW manual transmission	05.99 - 05.06	970	1020	E70-85-001-10-22	A, 18, 20, 26	30	30					F1540001 P 15408001	F7908002 P 15408002	T
1.9 TDI, 74 + 85 kW Automatik 96 + 110 kW Schaltgetriebe, 1.9, 74 + 85 kW Automatik 96 + 110 kW Schaltgetriebe 1.9 TDI, 74 + 85 kW automatic transmission 96 + 110 kW manual transmission, 1.9, 74 + 85 kW automatic transmission 96 + 110 kW manual transmission	11.00 -	1050	1020	E70-85-001-12-22	A, 18, 20, 26	30	30					F8592001	F7908002	T
1.4, 1.6	01.02 -	930	1020	E70-85-001-09-22	A, 18, 20, 26	30	30					F8560001 P 15408001	F7908002 P 15408002	T
1.9 SDI, 2.0	05.99 -	970	1020	E70-85-001-10-22	A, 18, 20, 26	30	30					F1540001 P 15408001	F7908002 P 15408002	T
Pro-Street-S (Gewindefahrwerke - höhenverstellbar/Coil-Overs-Adjustable Ride Height)														
1.4, 1.6, 1.8, 1.9, 1.9 SDI, 1.9 TDI, 2.0, 2.3, 2.3 V5	10.00 -	1020	1080	PSS65-85-001-03-22	A, 24, 25, 26,	45	35-65							T
2.3, 2.3 V5 4motion, 2.8	05.99 -	1110	1080	PSS65-85-001-05-22	A, 24, 25, 45		10-45							T
1.8, 1.9 TDI 4motion, 2.0	10.00 -	1050	1080	PSS65-85-001-02-22	A, 24, 25, 45		30-65							T
GOLF V (1K1)														
Pro-Kit (Performance Fahrwerksfedern/Performance Springs)														
1.9 TDI, + Direktschaltgetriebe 1.9 TDI, + direct shift gearbox	05.04 -	1130	1010	E10-85-014-07-22	A, 18, 20, 58	30	30					F11-15-007-03-VA	F11-85-014-05-HA	T
1.9, + Direktschaltgetriebe 1.9, + direct shift gearbox	10.03 -	1130	1010	E10-85-014-07-22	A, 18, 20, 58	30	30					F11-15-007-03-VA	F11-85-014-05-HA	T
1.4, 1.4 FSI, 1.6, 1.6 FSI	02.06 -	1010	1010	E10-85-014-05-22	A, 18, 20, 58	30	30					F11-15-007-01-VA	F11-85-014-05-HA	T
1.4, 1.4 TSI, 1.6, 1.6 FSI, 1.9, 1.9 TDI, 2.0	01.04 -	1080	1010	E10-85-014-06-22	A, 18, 20, 58	30	30					F11-15-007-02-VA	F11-85-014-05-HA	T
1.9, 2.0, 2.0 TDI 4motion	08.04 -	1110	980	E10-85-014-16-22	A, 18	30	30					F11-15-007-02-VA	F11-85-014-05-HA	T
2.0, 2.0 TDI	12.04 -	1130	1010	E10-85-014-07-22	A, 18, 20, 58	30	30					F11-15-007-03-VA	F11-85-014-05-HA	T
2.0 SDI	01.04 -	1130	1010	E10-85-014-07-22	A, 18, 20, 58	30	30					F11-15-007-03-VA	F11-85-014-05-HA	T
Sportline (Performance Fahrwerksfedern Sport/Sport Performance Springs)														
1.4 TSI, 1.4, 1.6 FSI	02.06 -	1020	930	E20-85-014-01-22	A, 18, 20, 58	45-50	30-35					F21-15-007-01-VA	F21-85-014-01-HA	T
1.4, 1.4 FSI, 2.0	01.04 -	1020	930	E20-85-014-01-22	A, 18, 20	20-25	20					F21-15-007-01-VA	F21-85-014-01-HA	T

Modell	Baujahr	Achslast Vorne kg	Achslast Hinten kg	Artikel-Nr.	Hinweise	Tieferl. Vorne mm	Tieferl. Hinten mm	Ø Vorne mm	Ø Hinten mm	Verstellbarkeit Vorne	Verstellbarkeit Hinten	Ersatzteilbezeichnung Vorne	Ersatzteilbezeichnung Hinten	Gutachten
Model	Year	Front Axle Load kg	Rear Axle Load kg	Part-No.	Notes	Lowering Front mm	Lowering Rear mm	Ø Front mm	Ø Rear mm	Adjustable Front	Adjustable Rear	Spare Part Marking Front	Spare Part Marking Rear	Homologation
GOLF V (1K1)														
Sportline (Performance Fahrwerksfedern Sport/Sport Performance Springs)														
1.9, 1.9 TDI, 2.0, 2.0 SDI, 2.0 TDI	12.04 -	1130	930	E20-85-014-02-22	A, 18, 20, 58	45-50	30-35					F21-15-007-02-VA	F21-85-014-01-HA	T
2.0, 2.0 GTI	09.06 -	1130	930	E20-85-014-02-22	A, 18, 20	20-25	20					F21-15-007-02-VA	F21-85-014-01-HA	T
2.0 TDI	10.03 -	1130	930	E20-85-014-02-22	A, 18, 20	20-25	20					F21-15-007-02-VA	F21-85-014-01-HA	T
Pro-Damper (Performance Stoßdämpfer/Performance Shocks)														
1.4, 1.4 FSI, 1.4 TSI, 1.6, 1.6 FSi, 1.9, 1.9 TDI, 2.0, 2.0 SDI, 2.0 TDI	12.04 -			E60-15-007-01-22	A, 18, 20, 35							P61-85-014-02-VA	P61-15-007-01-HA	
1.4, 1.4 FSI, 1.4 TSI, 1.6, 1.6 FSi, 1.9, 1.9 TDI, 2.0, 2.0 GTI, 2.0 SDI, 2.0 TDI	12.04 -			E60-15-007-02-22	A, 18, 20, 34							P61-15-007-02-VA	P61-15-007-01-HA	
Anti-Roll-Kit (Performance Stabilisatoren/Performance Sway Bars)														
1.4, 1.4 FSI, 1.4 TSI, 1.6, 1.6 FSi, 1.9, 1.9 TDI, 2.0, 2.0 GTI, 2.0 SDI, 2.0 TDI	12.04 -			E40-85-014-01-11	A, 18, 20, 22, 45			26	23	2-fach verstellbar 2-way adjustable	2-fach verstellbar 2-way adjustable	AS41-85-014-01-VA	AS41-85-014-01-HA	T
Pro-System (Performance Komplettfahrwerke/Performance Springs+Shocks)														
1.9 TDI, + Direktschaltgetriebe, 1.9, + Direktschaltgetriebe	05.04 -	1130	1010	E70-85-014-07-22	A, 18, 20, 34, 58	30	30					F11-15-007-03-VA P61-15-007-02-VA	F11-85-014-05-HA P61-15-007-01-HA	T
1.9 TDI, + Direktschaltgetriebe, 1.9, + Direktschaltgetriebe	05.04 -	1130	1010	E70-85-014-15-22	A, 18, 20, 35, 58	30	30					F11-15-007-03-VA P61-15-007-02-VA	F11-85-014-05-HA P61-15-007-01-HA	T
1.9 TDI, + Direktschaltgetriebe, 1.9, + Direktschaltgetriebe	05.04 -	1130	1010	E70-85-014-15-22	A, 18, 20, 35, 58	30	30					F11-15-007-03-VA P61-15-007-02-VA	F11-85-014-05-HA P61-15-007-01-HA	T
1.4, 1.4 FSI, 1.6, 1.6 FSi	02.06 -	1010	1010	E70-85-014-05-22	A, 18, 20, 35, 58	30	30					F11-15-007-01-VA P61-15-007-02-VA	F11-85-014-05-HA P61-15-007-01-HA	T
1.4, 1.4 FSI, 1.6, 1.6 FSi	02.06 -	1010	1010	E70-85-014-13-22	A, 18, 20, 34, 58	30	30					F11-15-007-01-VA P61-15-007-02-VA	F11-85-014-05-HA P61-15-007-01-HA	T
1.4, 1.4 TSI, 1.6, 1.6 FSi, 1.9, 1.9 TDI, 2.0	01.04 -	1080	1010	E70-85-014-06-22	A, 18, 20, 34, 58	30	30					F11-15-007-02-VA P61-15-007-01-VA	F11-85-014-05-HA P61-15-007-01-HA	T
1.4, 1.4 TSI, 1.6, 1.6 FSi, 1.9, 1.9 TDI, 2.0	01.04 -	1080	1010	E70-85-014-14-22	A, 18, 20, 35, 58	30	30					F11-15-007-02-VA P61-15-007-01-VA	F11-85-014-05-HA P61-15-007-01-HA	T
2.0, 2.0 TDI	12.04 -	1130	1010	E70-85-014-07-22	A, 18, 20, 34, 58	30	30					F11-15-007-03-VA P61-15-007-02-VA	F11-85-014-05-HA P61-15-007-01-HA	T
2.0 SDI	01.04 -	1130	1010	E70-85-014-07-22	A, 18, 20, 34, 58	30	30					F11-15-007-03-VA P61-15-007-02-VA	F11-85-014-05-HA P61-15-007-01-HA	T
2.0, 2.0 TDI	12.04 -	1130	1010	E70-85-014-15-22	A, 18, 20, 35, 58	30	30					F11-15-007-03-VA P61-15-007-02-VA	F11-85-014-05-HA P61-15-007-01-HA	T
2.0 SDI	01.04 -	1130	1010	E70-85-014-15-22	A, 18, 20, 35, 58	30	30					F11-15-007-03-VA P61-15-007-02-VA	F11-85-014-05-HA P61-15-007-01-HA	T
Sport-System (Performance Komplettfahrwerke Sport/Performance Springs+Shocks)														
1.4 TSI, 1.4, 1.6 FSi	02.06 -	1020	930	E75-85-014-01-22	A, 18, 20, 35, 58	45-50	30-35					F21-15-007-01-VA P61-15-007-02-VA	F21-85-014-01-HA P61-15-007-01-HA	T
1.4, 1.4 FSI, 2.0	01.04 -	1020	930	E75-85-014-01-22	A, 18, 20, 35	20-25	20					F21-15-007-01-VA P61-15-007-02-VA	F21-85-014-01-HA P61-15-007-01-HA	T
1.4 TSI, 1.4, 1.6 FSi	02.06 -	1020	930	E75-85-014-05-22	A, 18, 20, 34, 58	45-50	30-35					F21-15-007-01-VA P61-15-007-02-VA	F21-85-014-01-HA P61-15-007-01-HA	T
1.4, 1.4 FSI, 2.0	01.04 -	1020	930	E75-85-014-05-22	A, 18, 20, 34	20-25	20					F21-15-007-01-VA P61-15-007-02-VA	F21-85-014-01-HA P61-15-007-01-HA	T
2.0 TDI	10.03 -	1130	930	E75-85-014-02-22	A, 18, 20, 34	20-25	20					F21-15-007-02-VA P61-15-007-01-VA	F21-85-014-01-HA P61-15-007-01-HA	T
1.9, 1.9 TDI, 2.0, 2.0 SDI, 2.0 TDI	12.04 -	1130	930	E75-85-014-02-22	A, 18, 20, 34, 58	45-50	30-35					F21-15-007-02-VA P61-15-007-01-VA	F21-85-014-01-HA P61-15-007-01-HA	T
2.0, 2.0 GTI	09.06 -	1130	930	E75-85-014-02-22	A, 18, 20, 34	20-25	20					F21-15-007-02-VA P61-15-007-01-VA	F21-85-014-01-HA P61-15-007-01-HA	T
2.0 TDI	10.03 -	1130	930	E75-85-014-06-22	A, 18, 20, 35	20-25	20					F21-15-007-02-VA P61-15-007-01-VA	F21-85-014-01-HA P61-15-007-01-HA	T
1.9, 1.9 TDI, 2.0, 2.0 SDI, 2.0 TDI	12.04 -	1130	930	E75-85-014-06-22	A, 18, 20, 35, 58	45-50	30-35					F21-15-007-02-VA P61-15-007-01-VA	F21-85-014-01-HA P61-15-007-01-HA	T
Pro-Street-S (Gewindefahrwerke - höhenverstellbar/Coil-Overs-Adjustable Ride Height)														
1.4, 1.4 TSI, 1.6, 1.6 FSi, 1.9, 1.9 TDI, 2.0	01.04 -	1035	1005	PSS65-85-014-01-22	A, 24, 34, 45	35-65								T
1.4, 1.4 TSI, 1.6, 1.6 FSi, 1.9, 1.9 TDI, 2.0	01.04 -	1035	1005	PSS65-85-014-02-22	A, 24, 35, 45	35-65								T
1.4, 1.4 TSI, 1.6, 1.6 FSi, 1.9, 1.9 TDI, 2.0, 2.0 GTI	09.06 -	1036	1005	PSS65-85-014-03-22	A, 24, 34, 45	35-65								T
1.4, 1.4 TSI, 1.6, 1.6 FSi, 1.9, 1.9 TDI, 2.0	01.04 -	1036	1005	PSS65-85-014-04-22	A, 24, 35, 45	35-65								T
1.9, 1.9 TDI, 2.0, 2.0 GTI	09.06 -	1106	1005	PSS65-85-014-05-22	A, 24, 34, 45	35-65								T
1.9, 1.9 TDI, 2.0	01.04 -	1106	1005	PSS65-85-014-06-22	A, 24, 35, 45	35-65								T
GOLF V PLUS (5M1)														
Pro-Kit (Performance Fahrwerksfedern/Performance Springs)														
1.9 TDI, + Direktschaltgetriebe, 1.9, + Direktschaltgetriebe	05.05 -	1130	1010	E10-85-014-12-22	A, 18, 20	30	30					F11-15-007-03-VA	F11-85-014-05-HA	T
1.9 TDI, + Direktschaltgetriebe, 1.9, + Direktschaltgetriebe	08.05 -	1010	1010	E10-85-014-10-22	A, 18, 20	30	30					F11-15-007-01-VA	F11-85-014-05-HA	T
1.4, 1.4 FSI, 1.6	08.05 -	1010	1010	E10-85-014-10-22	A, 18, 20	30	30					F11-15-007-01-VA	F11-85-014-05-HA	T
1.4 TSI, 1.6, 1.9, 1.9 TDI, 2.0	05.05 -	1080	1010	E10-85-014-11-22	A, 18, 20	30	30					F11-15-007-02-VA	F11-85-014-05-HA	T
2.0, 2.0 TDI	12.05 -	1130	1010	E10-85-014-12-22	A, 18, 20	30	30					F11-15-007-03-VA	F11-85-014-05-HA	T
Sportline (Performance Fahrwerksfedern Sport/Sport Performance Springs)														
1.4, 1.4 FSI, 1.6	08.05 -	1020	1010	E20-85-014-03-22	A, 18, 20	45-50	30-35					F21-15-007-01-VA	F21-15-007-01-HA	T
1.4 TSI, 1.6, 1.9, 1.9 TDI, 2.0, 2.0 TDI	12.05 -	1130	1010	E20-85-014-04-22	A, 18, 20	45-50	30-35					F21-15-007-02-VA	F21-15-007-01-HA	T
Pro-Damper (Performance Stoßdämpfer/Performance Shocks)														
1.4, 1.4 FSI, 1.4 TSI, 1.6, 1.9, 1.9 TDI, 2.0, 2.0 TDI	12.05 -			E60-15-007-01-22	A, 18, 20, 35							P61-85-014-02-VA	P61-15-007-01-HA	

Modell	Baujahr	Achslast Vorne kg	Achslast Hinten kg	Artikel-Nr.	Hinweise	Tieferl. Vorne mm	Tieferl. Hinten mm	Ø Vorne mm	Ø Hinten mm	Verstellbarkeit Vorne	Verstellbarkeit Hinten	Ersatzteilbezeichnung Vorne	Ersatzteilbezeichnung Hinten	Gutachten
Model	Year	Front Axle Load kg	Rear Axle Load kg	Part-No.	Notes	Lowering Front mm	Lowering Rear mm	Ø Front mm	Ø Rear mm	Adjustable Front	Adjustable Rear	Spare Part Marking Front	Spare Part Marking Rear	Homologation
GOLF V PLUS (5M1) Pro-Damper (Performance Stoßdämpfer/Performance Shocks) 1.4, 1.4 FSI, 1.4 TSI, 1.6, 1.9, 1.9 TDI, 2.0, 2.0 TDI	12.05 -			E60-15-007-02-22	A, 18, 20, 34							P61-15-007-02-VA	P61-15-007-01-HA	
Anti-Roll-Kit (Performance Stabilisatoren/Performance Sway Bars) 1.4, 1.4 FSI, 1.4 TSI, 1.6, 1.9, 1.9 TDI, 2.0, 2.0 TDI	12.05 -			E40-85-014-01-11	A, 18, 20, 22, 45			26	23	2-fach verstellbar 2-way adjustable	2-fach verstellbar 2-way adjustable	AS41-85-014-01-VA	AS41-85-014-01-HA	T
Pro-System (Performance Komplettfahrwerke/Performance Springs+Shocks) 1.4, 1.4 FSI, 1.6	08.05 -	1010	1010	E70-85-014-10-22	A, 18, 20, 35	30	30					F11-15-007-01-VA P61-85-014-02-VA	F11-85-014-05-HA P61-15-007-01-HA	T
1.4, 1.4 FSI, 1.6	08.05 -	1010	1010	E70-85-014-13-22	A, 18, 20, 34	30	30					F11-15-007-01-VA P61-15-007-02-VA	F11-85-014-05-HA P61-15-007-01-HA	T
1.6, 1.9, 1.9 TDI, 2.0	05.05 -	1080	1010	E70-85-014-11-22	A, 18, 20, 34	30	30					F11-15-007-02-VA P61-15-007-02-VA	F11-85-014-05-HA P61-15-007-01-HA	T
1.6, 1.9, 1.9 TDI, 2.0	05.05 -	1080	1010	E70-85-014-14-22	A, 18, 20, 35	30	30					F11-15-007-02-VA P61-85-014-02-VA	F11-85-014-05-HA P61-15-007-01-HA	T
1.9, 1.9 TDI, 2.0, 2.0 TDI	12.05 -	1130	1010	E70-85-014-12-22	A, 18, 20, 34	30	30					F11-15-007-03-VA P61-15-007-02-VA	F11-85-014-05-HA P61-15-007-01-HA	T
1.9, 1.9 TDI, 2.0, 2.0 TDI	12.05 -	1130	1010	E70-85-014-15-22	A, 18, 20, 35	30	30					F11-15-007-03-VA P61-85-014-02-VA	F11-85-014-05-HA P61-15-007-01-HA	T
Sport-System (Performance Komplettfahrwerke Sport/Performance Springs+Shocks) 1.4, 1.4 FSI, 1.6	08.05 -	1020	1010	E75-15-007-05-22	A, 18, 20, 34	45-50	30-35					F21-15-007-01-VA P61-15-007-02-VA	F21-15-007-01-HA P61-15-007-01-HA	T
1.4, 1.4 FSI, 1.6	08.05 -	1020	1010	E75-85-014-03-22	A, 18, 20, 35	45-50	30-35					F21-15-007-01-VA P61-85-014-02-VA	F21-15-007-01-HA P61-15-007-01-HA	T
1.6, 1.9, 1.9 TDI, 2.0, 2.0 TDI	12.05 -	1130	1010	E75-85-014-04-22	A, 18, 20, 34	45-50	30-35					F21-15-007-02-VA P61-85-014-02-VA	F21-15-007-01-HA P61-15-007-01-HA	T
1.6, 1.9, 1.9 TDI, 2.0, 2.0 TDI	12.05 -	1130	1010	E75-85-014-07-22	A, 18, 20, 35	45-50	30-35					F21-15-007-02-VA P61-85-014-02-VA	F21-15-007-01-HA P61-15-007-01-HA	T
Pro-Street-S (Gewindefahrwerke - höhenverstellbar/Coil-Overs-Adjustable Ride Height) 1.6, 1.9, 1.9 TDI, 2.0, 2.0 TDI	12.05 -	1035	1005	PSS65-85-014-01-22	A, 24, 34, 45	35-65								T
1.6, 1.9, 1.9 TDI, 2.0, 2.0 TDI	12.05 -	1035	1005	PSS65-85-014-02-22	A, 24, 35, 45	35-65								T
1.6, 1.9, 1.9 TDI, 2.0, 2.0 TDI	12.05 -	1036	1005	PSS65-85-014-03-22	A, 24, 34, 45	35-65								T
1.6, 1.9, 1.9 TDI, 2.0, 2.0 TDI	12.05 -	1036	1005	PSS65-85-014-04-22	A, 24, 35, 45	35-65								T
1.9, 1.9 TDI, 2.0, 2.0 TDI	12.05 -	1106	1005	PSS65-85-014-05-22	A, 24, 34, 45	35-65								T
1.9, 1.9 TDI, 2.0, 2.0 TDI	12.05 -	1106	1005	PSS65-85-014-06-22	A, 24, 35, 45	35-65								T
GOLF V Variant Pro-Kit (Performance Fahrwerksfedern/Performance Springs) 1.9 TDI, + Direktschaltgetriebe 1.9 TDI, + direct shift gearbox 1.6	06.07 -	1130	1000	E10-85-014-15-22	A, 18, 20	30	30					F11-15-007-03-VA	F11-15-007-01-HA	T
1.6	06.07 -	1010	1000	E10-85-014-13-22	A, 18, 20	30	30					F11-15-007-01-VA	F11-15-007-01-HA	T
1.4 TSI, 1.6, 1.9 TDI	06.07 -	1080	1000	E10-85-014-14-22	A, 18, 20	30	30					F11-15-007-02-VA	F11-15-007-01-HA	T
2.0 TDI	06.07 -	1130	1000	E10-85-014-15-22	A, 18, 20	30	30					F11-15-007-03-VA	F11-15-007-01-HA	T
Golf VI (1K) Pro-Kit (Performance Fahrwerksfedern)/(Performance Springs) 1.4, 1.4 TFSI, 1.4 TSI, 1.6, 2.0 TDI Blue Motion	11.08 -	1010	940	E10-85-022-01-22	A, 18, 20	30	30					F11-15-007-01-VA	F11-85-022-01-HA	T
1.4 TFSI DSG, 1.4 TSI DSG, 2.0 TDI	11.08 -	1120	940	E10-85-022-02-22	A, 18, 20	30	30					F11-15-007-02-VA	F11-85-022-01-HA	T
Sportline (Performance Fahrwerksfedern Sport)/(Sport Performance Springs) 1.4, 1.6, 1.6 FSI, 2.0 FSI	11.08 -	1020	930	E20-85-014-01-22	A, 18, 20	45-50	30-35					F21-15-007-01-VA	F21-85-014-01-HA	T
2.0 FSI, 1.9 TDI, 1.9 TDI DSG, 2.0 SDI, 2.0 TDI, 2.0 TDI DSG	11.08 -	1130	930	E20-85-014-02-22	A, 18, 20	45-50	30-35					F21-15-007-02-VA	F21-85-014-01-HA	T
Anti-Roll-Kit (Performance Stabilisatoren)/(Performance Sway Bars) 1.4, 1.6, 1.6 FSI, 2.0 FSI, 2.0 TFSI, 1.9 TDI, 2.0 SDI	11.08 -			E40-85-014-01-11	A, 18, 20, 22, 45			26	23	2-fach verstellbar 2-way adjustable	2-fach verstellbar 2-way adjustable	AS41-85-014-01-VA	AS41-85-014-01-HA	T
JETTA I (16) Pro-Kit (Performance Fahrwerksfedern/Performance Springs) 1.1, 1.3, 1.5, 1.6, 1.8	08.82 - 02.84	785	630	E8501-140	A, 18, 20	30-40	30-35					F8501101	F8501002	T
Anti-Roll-Kit (Performance Stabilisatoren/Performance Sway Bars) 1.1, 1.3, 1.5, 1.6, 1.8	08.82 - 02.84			E8501-320	A, 18, 20, 22, 45			21	25	nicht verstellbar not adjustable	nicht verstellbar not adjustable	AS8501320VA	AS8501320HA	T
JETTA II (19E, 1G2) Pro-Kit (Performance Fahrwerksfedern/Performance Springs) 1.3, 1.6, 1.8	08.87 - 10.91	840	740	E8502-140	A, 18, 20	30-40	30-35					F8502001	F8502002	T
1.8	01.87 - 10.91	840	740	E8502-140	A, 18, 20	30-40	30-35					F8502001	F8502002	T
1.6, 1.6 TD	01.90 - 10.91	840	740	E8509-140	A, 18, 20	20	20					F8509001	F8502002	T
Pro-Damper (Performance Stoßdämpfer/Performance Shocks) 1.3, 1.6, 1.6 TD, 1.8	08.87 - 10.91			E60-85-003-01-22	A, 18, 20							P61-85-003-01-VA	P61-85-003-01-HA	
Anti-Roll-Kit (Performance Stabilisatoren/Performance Sway Bars) 1.3, 1.6, 1.6 TD, 1.8	08.87 - 10.91			E8502-320	A, 18, 20, 22, 45			22	25	nicht verstellbar not adjustable	nicht verstellbar not adjustable	AS8502320VA	AS8502320HA	T
Pro-System (Performance Komplettfahrwerke/Performance Springs+Shocks) 1.3, 1.6, 1.8	08.87 - 10.91	840	740	E70-85-009-01-22	A, 18, 20	30	30-35					F8502001 P61-85-003-01-VA	F8502002 P61-85-003-01-HA	T
1.8	01.87 - 10.91	840	740	E70-85-009-01-22	A, 18, 20	30	30-35					F8502001 P61-85-003-01-VA	F8502002 P61-85-003-01-HA	T
1.6, 1.6 TD	01.90 - 10.91	840	740	E70-85-009-02-22	A, 18, 20	20	20					F8509001 P61-85-003-01-VA	F8502002 P61-85-003-01-HA	T
JETTA III (1K2) Pro-Kit (Performance Fahrwerksfedern/Performance Springs) 1.9, + Direktschaltgetriebe 1.9, + direct shift gearbox	09.05 -	1110	1010	E10-85-015-07-22	A, 18, 20	30	30					F11-15-007-03-VA	F11-85-014-05-HA	T

Modell	Baujahr	Achslast Vorne kg	Achslast Hinten kg	Artikel-Nr.	Hinweise	Tieferl. Vorne mm	Tieferl. Hinten mm	Ø Vorne mm	Ø Hinten mm	Verstellbarkeit Vorne	Verstellbarkeit Hinten	Ersatzteilbezeichnung Vorne	Ersatzteilbezeichnung Hinten	Gutachten
Model	Year	Front Axle Load kg	Rear Axle Load kg	Part-No.	Notes	Lowering Front mm	Lowering Rear mm	Ø Front mm	Ø Rear mm	Adjustable Front	Adjustable Rear	Spare Part Marking Front	Spare Part Marking Rear	Homologation
JETTA III (1K2)														
Pro-Kit (Performance Fahrwerksfedern/Performance Springs) 1.6, 1.6 FSI	09.05 -	1010	1010	E10-85-015-05-22	A, 18, 20	30	30					F11-15-007-01-VA	F11-85-014-05-HA	T
1.4 TSI, 1.6, 1.6 FSI, 1.9, 2.0	10.05 -	1080	1010	E10-85-015-06-22	A, 18, 20	30	30					F11-15-007-02-VA	F11-85-014-05-HA	T
2.0, 2.0 TDI	10.06 -	1110	1010	E10-85-015-07-22	A, 18, 20	30	30					F11-15-007-03-VA	F11-85-014-05-HA	T
Sportline (Performance Fahrwerksfedern Sport/Sport Performance Springs) 1.9, 2.0	10.05 -	1020	1005	E20-85-015-01-22	A, 18, 20	45-50	30-35					F21-15-007-01-VA	F21-15-007-03-HA	T
1.4 TSI, 1.6, 1.6 FSI, 2.0	08.05 -	1020	1005	E20-85-015-01-22	A, 18, 20	45-50	30-35					F21-15-007-01-VA	F21-15-007-03-HA	T
1.9, 2.0, 2.0 TDI	10.06 -	1130	1005	E20-85-015-02-22	A, 18, 20	45-50	30-35					F21-15-007-02-VA	F21-15-007-03-HA	T
Pro-Damper (Performance Stoßdämpfer/Performance Shocks) 1.4 TSI, 1.6, 1.6 FSI, 1.9, 2.0, 2.0 TDI	10.06 -			E60-15-007-01-22	A, 18, 20, 35							P61-85-014-02-VA	P61-15-007-01-HA	
1.4 TSI, 1.6, 1.6 FSI, 1.9, 2.0, 2.0 TDI	10.06 -			E60-15-007-02-22	A, 18, 20, 34							P61-15-007-02-VA	P61-15-007-01-HA	
Anti-Roll-Kit (Performance Stabilisatoren/Performance Sway Bars) 1.4 TSI, 1.6, 1.6 FSI, 1.9, 2.0, 2.0 TDI	10.06 -			E40-85-014-01-11	A, 18, 20, 22, 45			26	23	2-fach verstellbar 2-way adjustable	2-fach verstellbar 2-way adjustable	AS41-85-014-01-VA	AS41-85-014-01-HA	T
Pro-System (Performance Komplettfahrwerke/Performance Springs+Shocks) 1.6, 1.6 FSI	09.05 -	1010	1010	E70-85-015-05-22	A, 18, 20, 35	30	30					F11-15-007-01-VA P61-85-014-02-VA	F11-85-014-05-HA P61-15-007-01-HA	T
1.6, 1.6 FSI	09.05 -	1010	1010	E70-85-015-08-22	A, 18, 20, 34	30	30					F11-15-007-01-VA P61-15-007-02-VA	F11-85-014-05-HA P61-15-007-01-HA	T
1.4 TSI, 1.6, 1.6 FSI, 1.9, 2.0	10.05 -	1080	1010	E70-85-015-06-22	A, 18, 20, 34	30	30					F11-15-007-02-VA P61-15-007-02-VA	F11-85-014-05-HA P61-15-007-01-HA	T
1.4 TSI, 1.6, 1.6 FSI, 1.9, 2.0	10.05 -	1080	1010	E70-85-015-09-22	A, 18, 20, 35	30	30					F11-15-007-02-VA P61-85-014-02-VA	F11-85-014-05-HA P61-15-007-01-HA	T
2.0, 2.0 TDI	10.06 -	1110	1010	E70-85-015-07-22	A, 18, 20, 34	30	30					F11-15-007-03-VA P61-15-007-02-VA	F11-85-014-05-HA P61-15-007-01-HA	T
2.0, 2.0 TDI	10.06 -	1110	1010	E70-85-015-10-22	A, 18, 20, 35	30	30					F11-15-007-03-VA P61-85-014-02-VA	F11-85-014-05-HA P61-15-007-01-HA	T
Sport-System (Performance Komplettfahrwerke Sport/Performance Springs+Shocks) 1.4 TSI, 1.6, 1.6 FSI, 1.9, 2.0	10.05 -	1020	1005	E75-85-015-01-22	A, 18, 20, 35	45-50	30-35					F21-15-007-01-VA P61-85-014-02-VA	F21-15-007-03-HA P61-15-007-01-HA	T
1.4 TSI, 1.6, 1.6 FSI, 1.9, 2.0	10.05 -	1020	1005	E75-85-015-03-22	A, 18, 20, 34	45-50	30-35					F21-15-007-01-VA P61-15-007-02-VA	F21-15-007-03-HA P61-15-007-01-HA	T
1.9, 2.0, 2.0 TDI	10.06 -	1130	1005	E75-85-015-02-22	A, 18, 20, 34	45-50	30-35					F21-15-007-02-VA P61-15-007-02-VA	F21-15-007-03-HA P61-15-007-01-HA	T
1.9, 2.0, 2.0 TDI	10.06 -	1130	1005	E75-85-015-04-22	A, 18, 20, 35	45-50	30-35					F21-15-007-02-VA P61-85-014-02-VA	F21-15-007-03-HA P61-15-007-01-HA	T
Pro-Street-S (Gewindefahrwerke - höhenverstellbar/Coil-Overs-Adjustable Ride Height) 1.6, 1.6 FSI, 1.9, 2.0, 2.0 TDI	10.06 -	1035	1000	PSS65-85-015-01-22	A, 18, 20, 24, 34, 45	35-65								T
1.6, 1.6 FSI, 1.9, 2.0, 2.0 TDI	10.06 -	1035	1000	PSS65-85-015-02-22	A, 18, 20, 24, 35, 45	35-65								T
1.6, 1.6 FSI, 1.9, 2.0, 2.0 TDI	10.06 -	1105	1000	PSS65-85-015-03-22	A, 18, 20, 24, 34, 45	35-65								T
1.6, 1.6 FSI, 1.9, 2.0, 2.0 TDI	10.06 -	1105	1000	PSS65-85-015-04-22	A, 18, 20, 24, 35, 45	35-65								T
1.6, 1.6 FSI, 1.9, 2.0, 2.0 TDI	10.06 -	1170	1000	PSS65-85-015-05-22	A, 18, 20, 24, 34, 45	35-65								T
1.6, 1.6 FSI, 1.9, 2.0, 2.0 TDI	10.06 -	1170	1000	PSS65-85-015-06-22	A, 18, 20, 24, 35, 45	35-65								T
LUPO (6X1, 6E1)														
Pro-Kit (Performance Fahrwerksfedern/Performance Springs) 1.0, 1.4, 1.4 FSI, 1.6, 1.7	09.98 - 07.05	820	690	E8562-140	A, 18, 20	30	30					F8546001	F8111002	T
1.2 TDI	07.99 - 07.05	820	690	E8562-140	A, 18, 20	30	30					F8546001	F8111002	T
MULTIVAN V (7HM, 7HF)														
Pro-Kit (Performance Fahrwerksfedern/Performance Springs) 1.9 TDI, 2.0	04.03 -	1500	1720	E10-85-013-01-22	A, 12, 18, 20	30	30					F11-85-013-01-VA	F11-85-013-01-HA	T
2.5 TDI, 3.2	02.04 -	1650	1720	E10-85-013-02-22	A, 12, 18, 20	30	30					F11-85-013-02-VA	F11-85-013-01-HA	T
NEW BEETLE (9C1, 1C1)														
Pro-Kit (Performance Fahrwerksfedern/Performance Springs) 1.4, 1.6, 1.8, 1.8 T, 1.9, 1.9 TDI, 2.0	01.98 -	1010	850	E8570-140	A, 18, 20	30	30					F1545001	F8570002	T
1.8, 1.8 T, 1.9, 1.9 TDI, 2.3	10.00 -	1050	850	E10-85-005-01-22	A, 18, 20	30	30					F8592001	F8570002	T
Pro-Damper (Performance Stoßdämpfer/Performance Shocks) 1.4, 1.6, 1.8, 1.8 T, 1.9, 1.9 TDI, 2.0, 2.3	10.00 -			E1540-840	A, 18, 20							P 15408001	P 15408002	
Anti-Roll-Kit (Performance Stabilisatoren/Performance Sway Bars) 1.4, 1.6, 1.8, 1.8 T, 1.9, 1.9 TDI, 2.0, 2.3	10.00 -			E40-85-005-01-11	A, 18, 20, 22, 45			25	25	nicht verstellbar not adjustable	nicht verstellbar not adjustable	AS41-85-005-01-VA	AS1540320HA	T
Pro-System (Performance Komplettfahrwerke/Performance Springs+Shocks) 1.4, 1.6, 1.8, 1.8 T, 1.9, 1.9 TDI, 2.0	01.98 -	1010	850	E70-85-005-01-22	A, 18, 20	30	30					F1545001 P 15408001	F8570002 P 15408002	T
1.8, 1.8 T, 1.9, 1.9 TDI, 2.3	10.00 -	1050	850	E70-85-005-02-22	A, 18, 20	30	30					F8592001 P 15408001	F8570002 P 15408002	T
NEW BEETLE Cabriolet (1V7) NEW BEETLE Convertible (1V7)														
Pro-Kit (Performance Fahrwerksfedern/Performance Springs) 1.4, 1.6, 1.9, 1.9 TDI, 2.0	01.03 -	1010	840	E10-85-005-02-22	A, 18, 20	25	25					F1567001	F11-15-001-01-HA	T
1.8, 1.9, 1.9 TDI, 2.0	01.03 -	1050	850	E10-85-005-03-22	A, 18, 20	25	25					F8592001	F11-15-001-01-HA	T
Pro-Damper (Performance Stoßdämpfer/Performance Shocks) 1.4, 1.6, 1.8, 1.9, 1.9 TDI, 2.0	01.03 -			E1540-840	A, 18, 20							P 15408001	P 15408002	

Modell	Baujahr	Achslast Vorne kg	Achslast Hinten kg	Artikel-Nr.	Hinweise	Tieferl. Vorne mm	Tieferl. Hinten mm	Ø Vorne mm	Ø Hinten mm	Verstellbarkeit Vorne	Verstellbarkeit Hinten	Ersatzteilbezeichnung Vorne	Ersatzteilbezeichnung Hinten	Gutachten
Model	Year	Front Axle Load kg	Rear Axle Load kg	Part-No.	Notes	Lowering Front mm	Lowering Rear mm	Ø Front mm	Ø Rear mm	Adjustable Front	Adjustable Rear	Spare Part Marking Front	Spare Part Marking Rear	Homologation
NEW BEETLE Cabriolet (1Y7) NEW BEETLE Convertible (1Y7) Anti-Roll-Kit (Performance Stabilisatoren/Performance Sway Bars) 1.4, 1.6, 1.8, 1.9, 1.9 TDI, 2.0	01.03 -			E40-85-005-01-11	A, 18, 20, 22, 45			25	25	nicht verstellbar not adjustable	nicht verstellbar not adjustable	AS41-85-005-01-VA	AS1540320HA	T
Pro-System (Performance Komplettfahrwerke/Performance Springs+Shocks) 1.4, 1.6, 1.9, 1.9 TDI, 2.0	01.03 -	1010	840	E70-85-005-04-22	A, 18, 20	25	25					F1567001 P 15408001	F11-15-001-01-HA P 15408002	T
1.8, 1.9, 1.9 TDI, 2.0	01.03 -	1050	840	E70-85-005-05-22	A, 18, 20	30	25					F8592001 P 15408001	F11-15-001-01-HA P 15408002	T
PASSAT (3B2) Pro-Kit (Performance Fahrwerksfedern/Performance Springs) 1.8, + Klimaanlage, 2.3, + Klimaanlage 1.8, + air conditioner, 2.3, + air conditioner 1.8, - Klimaanlage 1.8, - air conditioner 1.6	10.96 - 11.00	1090	1010	E8554-140	A, 18, 20	30	30					F1532001	F8553002	T
1.8, - Klimaanlage 1.8, - air conditioner 1.6	01.97 - 11.00	1020	1010	E8553-140	A, 18, 20	30	30					F1531001	F8553002	T
1.9 TDI	02.00 - 11.00	1090	1010	E8554-140	A, 18, 20	30	30					F1532001	F8553002	T
1.8 Syncro/4motion, 1.8 T Syncro, 1.9, 1.9 TDI Syncro/4motion, 2.0, 2.3	10.97 - 11.00	1090	1100	E8582-140	A, 18	30	30					F1532001	F8582002	T
2.8, 2.8 Syncro, 2.8 V6 Syncro/4motion	10.96 - 11.00	1140	1100	E8583-140	A, 18	30	30					F1541001	F8582002	T
2.5 TDI	07.98 - 11.00	1190	1010	E8584-140	A, 18, 20	30	30					F1558001	F8553002	T
2.5	12.98 - 11.00	1200	1100	E10-85-002-01-22	A, 18	30	30					F1558001	F8582002	T
Pro-Damper (Performance Stoßdämpfer/Performance Shocks) 1.6, 1.8, 1.9 TDI, 2.3, 2.5 TDI	07.98 - 10.99			E60-15-005-01-22	A, 18, 20							P61-15-003-01-VA	P61-15-005-01-HA	
1.6, 1.8, 1.9 TDI, 2.3, 2.5 TDI	11.99 - 11.00			E60-15-005-02-22	A, 18, 20							P61-15-003-01-VA	P61-15-005-01-HA	
Anti-Roll-Kit (Performance Stabilisatoren/Performance Sway Bars) 1.6, 1.8, 1.9 TDI, 2.3, 2.5 TDI	07.98 - 11.00			E1531-310	A, 18, 20, 22, 45			32		2-fach verstellbar 2-way adjustable		AS1531310VA		T
1.8 Syncro/4motion, 1.8 T Syncro, 1.9, 1.9 TDI Syncro/4motion, 2.0, 2.3, 2.5, 2.8, 2.8 Syncro, 2.8 V6 Syncro/4motion	10.96 - 11.00			E1531-310	A, 18, 22, 45			32		2-fach verstellbar 2-way adjustable		AS1531310VA		T
Pro-System (Performance Komplettfahrwerke/Performance Springs+Shocks) 1.8, + Klimaanlage, 2.3, + Klimaanlage 1.8, + air conditioner, 2.3, + air conditioner 1.8, + Klimaanlage, 2.3, + Klimaanlage 1.8, + air conditioner, 2.3, + air conditioner 1.8, - Klimaanlage 1.8, - air conditioner 1.8, - Klimaanlage 1.8, - air conditioner 1.6	10.96 - 10.99	1090	1010	E70-85-002-02-22	A, 18, 20	30	30					F1532001 P61-15-003-01-VA	F8553002 P61-15-005-01-HA	T
1.8, + Klimaanlage, 2.3, + Klimaanlage 1.8, + air conditioner, 2.3, + air conditioner 1.8, - Klimaanlage 1.8, - air conditioner 1.6	11.99 - 11.00	1090	1010	E70-85-002-08-22	A, 18, 20	30	30					F1532001 P61-15-003-01-VA	F8553002 P61-15-005-01-HA	T
1.8, - Klimaanlage 1.8, - air conditioner 1.6	01.97 - 10.99	1020	1010	E70-85-002-01-22	A, 18, 20	30	30					F1531001 P61-15-003-01-VA	F8553002 P61-15-005-01-HA	T
1.8, - Klimaanlage 1.8, - air conditioner 1.6	11.99 - 11.00	1020	1010	E70-85-002-07-22	A, 18, 20	30	30					F1531001 P61-15-003-01-VA	F8553002 P61-15-005-01-HA	T
1.6	10.96 - 10.99	1020	1010	E70-85-002-01-22	A, 18, 20	30	30					F1531001 P61-15-003-01-VA	F8553002 P61-15-005-01-HA	T
1.6	11.99 - 11.00	1020	1010	E70-85-002-07-22	A, 18, 20	30	30					F1531001 P61-15-003-01-VA	F8553002 P61-15-005-01-HA	T
1.9 TDI	08.98 - 10.99	1090	1010	E70-85-002-02-22	A, 18, 20	30	30					F1532001 P61-15-003-01-VA	F8553002 P61-15-005-01-HA	T
1.9 TDI	11.99 - 11.00	1090	1010	E70-85-002-08-22	A, 18, 20	30	30					F1532001 P61-15-003-01-VA	F8553002 P61-15-005-01-HA	T
1.9 TDI	02.00 - 11.00	1090	1010	E70-85-002-08-22	A, 18, 20	30	30					F1532001 P61-15-003-01-VA	F8553002 P61-15-005-01-HA	T
2.5 TDI	07.98 - 10.99	1190	1010	E70-85-002-03-22	A, 18, 20	30	30					F1558001 P61-15-003-01-VA	F8553002 P61-15-005-01-HA	T
2.5 TDI	11.99 - 11.00	1190	1010	E70-85-002-09-22	A, 18, 20	30	30					F1558001 P61-15-003-01-VA	F8553002 P61-15-005-01-HA	T
Pro-Street-S (Gewindefahrwerke - höhenverstellbar/Coil-Overs-Adjustable Ride Height) 1.6, 1.8, 1.9 TDI, 2.3, 2.5 TDI	07.98 - 11.00	1100	1080	PSS65-85-002-01-22	A, 18, 24, 25, 45	40-75								T
1.6, 1.8, 1.9 TDI, 2.3, 2.5 TDI	07.98 - 11.00	1200	1080	PSS65-85-002-02-22	A, 18, 24, 25, 45	40-75								T
PASSAT (3B3) Pro-Kit (Performance Fahrwerksfedern/Performance Springs) 1.6, 1.8, 1.8 T, 2.0	11.01 - 05.05	1070	1070	E10-85-002-05-22	A, 18, 20	30	30					F1532001	F8553202	T
1.9, 2.0, 2.3	11.00 - 05.05	1090	1100	E8582-140	A, 18	30	30					F1532001	F8582002	T
2.8	11.00 - 05.05	1140	1100	E8583-140	A, 18	30	30					F1541001	F8582002	T
1.8, 1.8 T, 1.9, 2.0, 2.3, 2.8	05.02 - 05.03	1175	1070	E10-85-002-06-22	A, 18, 20	30	30					F1541001	F8553202	T
2.5, 2.5 TDI 4motion	01.03 - 05.05	1200	1100	E10-85-002-01-22	A, 18	30	30					F1558001	F8582002	T
2.3, 2.5, 2.5 TDI, 2.8	05.02 - 05.03	1250	1070	E10-85-002-07-22	A, 18, 20	30	30					F1558001	F8553202	T
Pro-Damper (Performance Stoßdämpfer/Performance Shocks) 1.6, 1.8, 1.8 T, 1.9, 2.0, 2.3, 2.5, 2.5 TDI, 2.8	05.02 - 05.03			E60-15-005-02-22	A, 18, 20							P61-15-003-01-VA	P61-15-005-01-HA	
Anti-Roll-Kit (Performance Stabilisatoren/Performance Sway Bars) 1.6, 1.8, 1.8 T, 1.9, 2.0, 2.3, 2.5, 2.5 TDI, 2.8	05.02 - 05.03			E1531-310	A, 18, 20, 22, 45			32		2-fach verstellbar 2-way adjustable		AS1531310VA		T
1.9, 2.0, 2.3, 2.5, 2.5 TDI 4motion, 2.8	11.00 - 05.05			E1531-310	A, 18, 22, 45			32		2-fach verstellbar 2-way adjustable		AS1531310VA		T
Pro-System (Performance Komplettfahrwerke/Performance Springs+Shocks) 1.6, 1.8, 1.8 T, 2.0	11.01 - 05.05	1070	1070	E70-85-002-19-22	A, 18, 20	30	30					F1532001 P61-15-003-01-VA	F8553202 P61-15-005-01-HA	T
1.8, 1.8 T, 1.9, 2.0, 2.3, 2.8	05.02 - 05.03	1175	1070	E70-85-002-20-22	A, 18, 20	30	30					F1541001 P61-15-003-01-VA	F8553202 P61-15-005-01-HA	T
2.3, 2.5, 2.5 TDI, 2.8	05.02 - 05.03	1250	1070	E70-85-002-21-22	A, 18, 20	30	30					F1558001 P61-15-003-01-VA	F8553202 P61-15-005-01-HA	T
Pro-Street-S (Gewindefahrwerke - höhenverstellbar/Coil-Overs-Adjustable Ride Height) 1.6, 1.8, 1.8 T, 1.9, 2.0, 2.3, 2.5, 2.5 TDI, 2.8	05.02 - 05.03	1100	1080	PSS65-85-002-01-22	A, 18, 20, 24, 25, 45	40-75								T

Modell	Baujahr	Achslast Vorne kg	Achslast Hinten kg	Artikel-Nr.	Hinweise	Tieferl. Vorne mm	Tieferl. Hinten mm	Ø Vorne mm	Ø Hinten mm	Verstellbarkeit Vorne	Verstellbarkeit Hinten	Ersatzteilbezeichnung Vorne	Ersatzteilbezeichnung Hinten	Gutachten
Model	Year	Front Axle Load kg	Rear Axle Load kg	Part-No.	Notes	Lowering Front mm	Lowering Rear mm	Ø Front mm	Ø Rear mm	Adjustable Front	Adjustable Rear	Spare Part Marking Front	Spare Part Marking Rear	Homologation
PASSAT (3B3) Pro-Street-5 (Gewindefahrwerke - höhenverstellbar/Coil-Overs-Adjustable Ride Height) 1.6, 1.8, 1.8 T, 1.9, 2.0, 2.3, 2.5, 2.5 TDI, 2.8	05.02 - 05.03	1200	1080	PSS65-85-002-02-22	A, 18, 20, 24, 25, 45	40-75								T
PASSAT (3C2) Pro-Kit (Performance Fahrwerksfedern/Performance Springs) 1.6, 2.0	03.05 -	1040	1100	E10-85-016-01-22	A, 18, 20	30	30					F11-15-007-02-VA	F11-85-012-01-HA	T
1.4 TSI, 1.8 TSI, 1.9, 2.0, 2.0 TDI, 2.0 TFSI	07.05 -	1180	1100	E10-85-016-02-22	A, 18, 20	30	30					F11-15-007-03-VA	F11-85-012-01-HA	T
2.0 FSI 4motion, 2.0 TDI 4motion, 3.2 FSI 4motion	11.05 -	1180	1230	E10-85-016-10-22	A, 18	30	30					F11-15-007-03-VA	F11-85-016-10-HA	T
Pro-Damper (Performance Stoßdämpfer/Performance Shocks) 1.4 TSI, 1.6, 1.8 TSI, 1.9, 2.0, 2.0 TDI, 2.0 TFSI	07.05 -			E60-85-016-01-22	A, 18, 20, 35							P61-85-014-02-VA	P61-15-007-01-HA	
1.4 TSI, 1.6, 1.8 TSI, 1.9, 2.0, 2.0 TDI, 2.0 TFSI	07.05 -			E60-85-016-02-22	A, 18, 20, 34							P61-15-007-02-VA	P61-15-007-01-HA	
Anti-Roll-Kit (Performance Stabilisatoren/Performance Sway Bars) 1.4 TSI, 1.6, 1.8 TSI, 1.9, 2.0, 2.0 TDI, 2.0 TFSI	07.05 -			E40-85-014-01-11	A, 18, 20, 22, 45			26	23	2-fach verstellbar 2-way adjustable	2-fach verstellbar 2-way adjustable	AS41-85-014-01-VA	AS41-85-014-01-HA	T
Pro-System (Performance Komplettfahrwerke/Performance Springs+Shocks) 1.6, 2.0	03.05 -	1040	1100	E70-85-016-01-22	A, 18, 20, 35	30	30					F11-15-007-02-VA P61-85-014-02-VA	F11-85-012-01-HA P61-15-007-01-HA	T
1.6, 2.0	03.05 -	1040	1100	E70-85-016-05-22	A, 18, 20, 34	30	30					F11-15-007-02-VA P61-15-007-02-VA	F11-85-012-01-HA P61-15-007-01-HA	T
1.4 TSI, 1.8 TSI, 1.9, 2.0, 2.0 TDI, 2.0 TFSI	07.05 -	1180	1100	E70-85-016-02-22	A, 18, 20, 35	30	30					F11-15-007-03-VA P61-85-014-02-VA	F11-85-012-01-HA P61-15-007-01-HA	T
1.4 TSI, 1.8 TSI, 1.9, 2.0, 2.0 TDI, 2.0 TFSI	07.05 -	1180	1100	E70-85-016-06-22	A, 18, 20, 34	30	30					F11-15-007-03-VA P61-15-007-02-VA	F11-85-012-01-HA P61-15-007-01-HA	T
Pro-Street-5 (Gewindefahrwerke - höhenverstellbar/Coil-Overs-Adjustable Ride Height) 1.4 TSI, 1.6, 2.0	03.05 -	1060	1110	PSS65-85-016-01-22	A, 18, 20, 24, 45	35-65								T
1.8 TSI	05.07 -	1060	1110	PSS65-85-016-02-22	A, 18, 20, 24, 45	35-65								T
1.8 TSI, 1.9, 2.0, 2.0 TDI, 2.0 TFSI	07.05 -	1160	1110	PSS65-85-016-02-22	A, 18, 20, 24, 45	35-65								T
PASSAT CC Pro-Kit (Performance Fahrwerksfedern/Performance Springs) 1.8 TSI, 2.0 TDI	06.08 -	1110	930	E10-85-016-08-22	A, 18, 20	25	20					F11-15-007-02-VA	F11-85-014-05-HA	T
3.6 4motion	06.08 -	1150	1010	E10-85-016-09-22	A, 18	25	25					F11-15-007-03-VA	F11-15-007-15-HA	T
PASSAT Variant (3B5) Pro-Kit (Performance Fahrwerksfedern/Performance Springs) 1.8, + Klimaanlage 1.8, + air conditioner	06.97 - 11.00	1090	1080	E8557-140	A, 18, 20	30	30					F1532001	F1558202	T
1.8, - Klimaanlage 1.8, - air conditioner	06.97 - 11.00	1020	1080	E8556-140	A, 18, 20	30	30					F1531001	F1558202	T
1.6	06.97 - 11.00	1020	1080	E8556-140	A, 18, 20	30	30					F1531001	F1558202	T
1.9 TDI, 2.3	06.97 - 11.00	1090	1080	E8557-140	A, 18, 20	30	30					F1532001	F1558202	T
1.8, 1.9 TDI, 1.9 TDI Syncro/4motion, 2.0, 2.3	10.97 - 11.00	1090	1190	E8565-140	A, 18	30	30					F1532001	F1561002	T
2.8, 2.8 Syncro, 2.8 V6 Syncro/4motion	06.97 - 11.00	1140	1190	E8566-140	A, 18	30	30					F1541001	F1561002	T
2.5	07.98 - 11.00	1190	1080	E8585-140	A, 18, 20	30	30					F1558001	F1558202	T
2.5	12.98 - 11.00	1200	1190	E10-85-002-02-22	A, 18	30	30					F1558001	F1561002	T
Pro-Damper (Performance Stoßdämpfer/Performance Shocks) 1.6, 1.8, 1.9 TDI, 2.3, 2.5	07.98 - 10.99			E60-15-005-01-22	A, 18, 20							P61-15-003-01-VA	P61-15-005-01-HA	
1.6, 1.8, 1.9 TDI, 2.3, 2.5	11.99 - 11.00			E60-15-005-02-22	A, 18, 20							P61-15-003-01-VA	P61-15-005-01-HA	
Anti-Roll-Kit (Performance Stabilisatoren/Performance Sway Bars) 1.6, 1.8, 1.9 TDI, 2.3, 2.5	07.98 - 10.99			E1531-310	A, 18, 20, 22, 45			32		2-fach verstellbar 2-way adjustable		AS1531310VA		T
1.8, 1.9 TDI, 1.9 TDI Syncro/4motion, 2.0, 2.3, 2.5, 2.8, 2.8 Syncro, 2.8 V6 Syncro/4motion	06.97 - 11.00			E1531-310	A, 18, 22, 45			32		2-fach verstellbar 2-way adjustable		AS1531310VA		T
Pro-System (Performance Komplettfahrwerke/Performance Springs+Shocks) 1.8, + Klimaanlage 1.8, + air conditioner	06.97 - 10.99	1090	1080	E70-85-002-05-22	A, 18, 20	30	30					F1532001 P61-15-003-01-VA	F1558202 P61-15-005-01-HA	T
1.8, + Klimaanlage 1.8, + air conditioner	11.99 - 11.00	1090	1080	E70-85-002-11-22	A, 18, 20	30	30					F1532001 P61-15-003-01-VA	F1558202 P61-15-005-01-HA	T
1.8, - Klimaanlage 1.8, - air conditioner	06.97 - 10.99	1020	1080	E70-85-002-04-22	A, 18, 20	30	30					F1531001 P61-15-003-01-VA	F1558202 P61-15-005-01-HA	T
1.8, - Klimaanlage 1.8, - air conditioner	11.99 - 11.00	1020	1080	E70-85-002-10-22	A, 18, 20	30	30					F1531001 P61-15-003-01-VA	F1558202 P61-15-005-01-HA	T
1.6	06.97 - 10.99	1020	1080	E70-85-002-04-22	A, 18, 20	30	30					F1531001 P61-15-003-01-VA	F1558202 P61-15-005-01-HA	T
1.6	11.99 - 11.00	1020	1080	E70-85-002-10-22	A, 18, 20	30	30					F1531001 P61-15-003-01-VA	F1558202 P61-15-005-01-HA	T
1.9 TDI, 2.3	06.97 - 10.99	1090	1080	E70-85-002-05-22	A, 18, 20	30	30					F1532001 P61-15-003-01-VA	F1558202 P61-15-005-01-HA	T
1.9 TDI, 2.3	11.99 - 11.00	1090	1080	E70-85-002-11-22	A, 18, 20	30	30					F1532001 P61-15-003-01-VA	F1558202 P61-15-005-01-HA	T
2.5	07.98 - 10.99	1190	1080	E70-85-002-06-22	A, 18, 20	30	30					F1558001 P61-15-003-01-VA	F1558202 P61-15-005-01-HA	T
2.5	11.99 - 11.00	1190	1080	E70-85-002-12-22	A, 18, 20	30	30					F1558001 P61-15-003-01-VA	F1558202 P61-15-005-01-HA	T
Pro-Street-5 (Gewindefahrwerke - höhenverstellbar/Coil-Overs-Adjustable Ride Height) 1.6, 1.8, 1.9 TDI, 2.3, 2.5, 2.8 V6	09.99 - 11.00	1100	1080	PSS65-85-002-01-22	A, 18, 24, 25, 45	40-75								T
1.6, 1.8, 1.9 TDI, 2.3, 2.5, 2.8 V6	09.99 - 11.00	1200	1080	PSS65-85-002-02-22	A, 18, 24, 25, 45	40-75								T

Modell	Baujahr	Achslast Vorne kg	Achslast Hinten kg	Artikel-Nr.	Hinweise	Tieferl. Vorne mm	Tieferl. Hinten mm	Ø Vorne mm	Ø Hinten mm	Verstellbarkeit Vorne	Verstellbarkeit Hinten	Ersatzteilbezeichnung Vorne	Ersatzteilbezeichnung Hinten	Gutachten
Model	Year	Front Axle Load kg	Rear Axle Load kg	Part-No.	Notes	Lowering Front mm	Lowering Rear mm	Ø Front mm	Ø Rear mm	Adjustable Front	Adjustable Rear	Spare Part Marking Front	Spare Part Marking Rear	Homologation
PASSAT Variant (3B6) Pro-Kit (Performance Fahrwerksfedern/Performance Springs) 1.6, 1.8, 1.8 T, 2.0	11.01 - 05.05	1070	1200	E10-85-002-08-22	A, 18, 20	30	30					F1532001	F1558202	T
1.9, 2.0, 2.3	11.00 - 05.05	1090	1190	E8565-140	A, 18	30	30					F1532001	F1561002	T
2.8	11.00 - 05.05	1140	1190	E8566-140	A, 18	30	30					F1541001	F1561002	T
1.8, 1.8 T, 1.9 TDI, 2.0, 2.3	11.00 - 05.05	1175	1200	E10-85-002-09-22	A, 18, 20	30	30					F1541001	F1558202	T
2.5, 2.5 TDI 4motion	01.03 - 05.05	1200	1190	E10-85-002-02-22	A, 18	30	30					F1558001	F1561002	T
4.0	09.01 - 05.05	1230	1160	E10-85-002-18-22	A, 18	20	20					F11-85-002-17-VA	F11-85-002-18-HA	T
2.3, 2.5, 2.5 TDI	05.03 - 05.05	1250	1200	E10-85-002-10-22	A, 18, 20	30	30					F1558001	F1558202	T
Pro-Damper (Performance Stoßdämpfer/Performance Shocks) 1.6, 1.8, 1.8 T, 1.9 TDI, 2.0, 2.3, 2.5, 2.5 TDI	05.03 - 05.05			E60-15-005-02-22	A, 18, 20							P61-15-003-01-VA	P61-15-005-01-HA	
Anti-Roll-Kit (Performance Stabilisatoren/Performance Sway Bars) 1.6, 1.8, 1.8 T, 1.9 TDI, 2.0, 2.3, 2.5, 2.5 TDI	05.03 - 05.05			E1531-310	A, 18, 20, 22, 45			32		2-fach verstellbar 2-way adjustable		AS1531310VA		T
1.9, 2.0, 2.3, 2.5, 2.5 TDI 4motion, 2.8	11.00 - 05.05			E1531-310	A, 18, 22, 45			32		2-fach verstellbar 2-way adjustable		AS1531310VA		T
Pro-System (Performance Komplettfahrwerke/Performance Springs+Shocks) 1.6, 1.8, 1.8 T, 2.0	11.01 - 05.05	1070	1200	E70-85-002-25-22	A, 18, 20	30	30					F1532001 P61-15-003-01-VA	F1558202 P61-15-005-01-HA	T
1.8, 1.8 T, 1.9 TDI, 2.0, 2.3	11.00 - 05.05	1175	1200	E70-85-002-26-22	A, 18, 20	30	30					F1541001 P61-15-003-01-VA	F1558202 P61-15-005-01-HA	T
2.3, 2.5, 2.5 TDI	05.03 - 05.05	1250	1200	E70-85-002-27-22	A, 18, 20	30	30					F1558001 P61-15-003-01-VA	F1558202 P61-15-005-01-HA	T
Pro-Street-S (Gewindefahrwerke - höhenverstellbar/Coil-Overs-Adjustable Ride Height) 1.6, 1.8, 1.8 T, 1.9 TDI, 2.0, 2.3, 2.5, 2.5 TDI	05.03 - 05.05	1100	1080	PSS65-85-002-01-22	A, 18, 20, 24, 25, 45	40-75								T
1.6, 1.8, 1.8 T, 1.9 TDI, 2.0, 2.3, 2.5, 2.5 TDI	05.03 - 05.05	1200	1080	PSS65-85-002-02-22	A, 18, 20, 24, 25, 45	40-75								T
PASSAT Variant (3C5) Pro-Kit (Performance Fahrwerksfedern/Performance Springs) 1.6, 2.0	08.05 -	1040	1100	E10-85-016-03-22	A, 18, 20	30	30					F11-15-007-02-VA	F11-85-012-01-HA	T
1.4 TSI, 1.8 TSI, 1.9, 2.0, 2.0 TDI, 2.0 TFSI	08.05 -	1130	1100	E10-85-016-04-22	A, 18, 20	30	30					F11-15-007-03-VA	F11-85-012-01-HA	T
2.0 FSI 4motion, 2.0 TDI 4motion, 3.2 FSI 4motion	11.05 -	1180	1230	E10-85-016-10-22	A, 18	30	30					F11-15-007-03-VA	F11-85-016-10-HA	T
Pro-Damper (Performance Stoßdämpfer/Performance Shocks) 1.4 TSI, 1.6, 1.8 TSI, 1.9, 2.0, 2.0 TDI, 2.0 TFSI	08.05 -			E60-85-016-01-22	A, 18, 20, 35							P61-85-014-02-VA	P61-15-007-01-HA	
1.4 TSI, 1.6, 1.8 TSI, 1.9, 2.0, 2.0 TDI, 2.0 TFSI	08.05 -			E60-85-016-02-22	A, 18, 20, 34							P61-15-007-02-VA	P61-15-007-01-HA	
Anti-Roll-Kit (Performance Stabilisatoren/Performance Sway Bars) 1.4 TSI, 1.6, 1.8 TSI, 1.9, 2.0, 2.0 TDI, 2.0 TFSI	08.05 -			E40-85-014-01-11	A, 18, 20, 22, 45			26	23	2-fach verstellbar 2-way adjustable	2-fach verstellbar 2-way adjustable	AS41-85-014-01-VA	AS41-85-014-01-HA	T
Pro-System (Performance Komplettfahrwerke/Performance Springs+Shocks) 1.6, 2.0	08.05 -	1040	1100	E70-85-016-03-22	A, 18, 20, 35	30	30					F11-15-007-02-VA P61-85-014-02-VA	F11-85-012-01-HA P61-15-007-01-HA	T
1.6, 2.0	08.05 -	1040	1100	E70-85-016-07-22	A, 18, 20, 34	30	30					F11-15-007-02-VA P61-15-007-02-VA	F11-85-012-01-HA P61-15-007-01-HA	T
1.4 TSI, 1.8 TSI, 1.9, 2.0, 2.0 TDI, 2.0 TFSI	08.05 -	1130	1100	E70-85-016-04-22	A, 18, 20, 35	30	30					F11-15-007-03-VA P61-85-014-02-VA	F11-85-012-01-HA P61-15-007-01-HA	T
1.4 TSI, 1.8 TSI, 1.9, 2.0, 2.0 TDI, 2.0 TFSI	08.05 -	1130	1100	E70-85-016-08-22	A, 18, 20, 34	30	30					F11-15-007-03-VA P61-15-007-02-VA	F11-85-012-01-HA P61-15-007-01-HA	T
Pro-Street-S (Gewindefahrwerke - höhenverstellbar/Coil-Overs-Adjustable Ride Height) 1.4 TSI, 1.6, 2.0	08.05 -	1060	1110	PSS65-85-016-01-22	A, 18, 20, 24, 45	35-65								T
2.0 TDI	08.05 -	1160	1110	PSS65-85-016-02-22	A, 18, 20, 22, 45	35-65								T
1.8 TSI, 1.9, 2.0, 2.0 TDI, 2.0 TFSI	08.05 -	1160	1110	PSS65-85-016-02-22	A, 18, 20, 24, 45	35-65								T
POLO (6N1) Pro-Kit (Performance Fahrwerksfedern/Performance Springs) 1.0, 1.3, 1.4, 1.6, 1.7, 1.9	07.96 - 10.99	820	750	E8546-140	A, 18, 20	30	30					F8546001	F8546002	T
Sportline (Performance Fahrwerksfedern Sport/Sport Performance Springs) 1.0, 1.3, 1.4, 1.6, 1.7, 1.9	07.96 - 10.99	800	750	E20-85-004-01-22	A, 20	45-50	30-35					F21-85-003-01-VA	F21-85-004-01-HA	T
POLO (6N2) Pro-Kit (Performance Fahrwerksfedern/Performance Springs) 1.0, 1.4	10.99 - 09.01	800	780	E8595-140	A, 18, 20	30	30					F11-81-001-01-VA	F8594002	T
1.4, 1.4 TDI, 1.6, 1.7, 1.9	10.99 - 09.01	850	780	E8594-140	A, 18, 20	30	30					F8594001	F8594002	T
Sportline (Performance Fahrwerksfedern Sport/Sport Performance Springs) 1.0, 1.4, 1.6	10.99 - 09.01	830	780	E20-85-004-02-22	A, 20	45-50	30-35					F21-85-004-02-VA	F21-85-004-02-HA	T
POLO (86C, 80) Pro-Kit (Performance Fahrwerksfedern/Performance Springs) 1.0, 1.3, 1.4	10.90 - 09.94	640	630	E8517-140	A, 18, 20	30-40	30-35					F8517001	F8517002	T
POLO (9N.) Pro-Kit (Performance Fahrwerksfedern/Performance Springs) 1.2, 1.4, 1.6	05.06 -	870	840	E10-85-008-01-22	A, 18, 20, 58	30	30					F11-85-008-01-VA	F11-85-008-01-HA	T
1.4, 1.4 TDI, 1.9, 1.9 TDI	11.03 -	960	840	E10-85-008-02-22	A, 18, 20, 58	30	30					F11-85-008-02-VA	F11-85-008-01-HA	T
1.8, 1.8 GTI Cup Edition	05.06 -	960	840	E10-85-008-02-22	A, 18, 20	20	20					F11-85-008-02-VA	F11-85-008-01-HA	T
Sportline (Performance Fahrwerksfedern Sport/Sport Performance Springs) 1.2, 1.4, 1.6	05.06 -	870	800	E20-85-008-01-22	A, 20, 58	45-50	30-35					F21-85-008-01-VA	F21-85-008-01-HA	T

Modell	Baujahr	Achslast Vorne kg	Achslast Hinten kg	Artikel-Nr.	Hinweise	Tieferl. Vorne mm	Tieferl. Hinten mm	Ø Vorne mm	Ø Hinten mm	Verstellbarkeit Vorne	Verstellbarkeit Hinten	Ersatzteilbezeichnung Vorne	Ersatzteilbezeichnung Hinten	Gutachten
Model	Year	Front Axle Load kg	Rear Axle Load kg	Part-No.	Notes	Lowering Front mm	Lowering Rear mm	Ø Front mm	Ø Rear mm	Adjustable Front	Adjustable Rear	Spare Part Marking Front	Spare Part Marking Rear	Homologation
POLO (9N.) Pro-Damper (Performance Stoßdämpfer/Performance Shocks) 1.2, 1.4, 1.4 TDI, 1.6, 1.9, 1.9 TDI	11.03 -			E60-85-008-01-22	A, 18, 20							P61-85-008-01-VA	P61-85-008-01-HA	
Anti-Roll-Kit (Performance Stabilisatoren/Performance Sway Bars) 1.2, 1.4, 1.4 TDI, 1.6, 1.9, 1.9 TDI	11.03 -			E40-85-008-01-10	A, 18, 20, 22, 45			22		nicht verstellbar not adjustable		AS41-85-008-01-VA		T
Pro-System (Performance Komplettfahrwerke/Performance Springs+Shocks) 1.2, 1.4, 1.6	05.06 -	870	840	E70-85-008-01-22	A, 18, 20, 58	30	30					F11-85-008-01-VA P61-85-008-01-VA	F11-85-008-01-HA P61-85-008-01-HA	T
1.4, 1.4 TDI, 1.9, 1.9 TDI	11.03 -	960	840	E70-85-008-02-22	A, 18, 20, 58	30	30					F11-85-008-02-VA P61-85-008-01-VA	F11-85-008-01-HA P61-85-008-01-HA	T
Sport-System (Performance Komplettfahrwerke Sport/Performance Springs+Shocks) 1.2, 1.4, 1.6	05.06 -	870	800	E75-85-008-01-22	A, 20, 58	45-50	30-35					F21-85-008-01-VA P61-85-008-01-VA	F21-85-008-01-HA P61-85-008-01-HA	T
Pro-Street-S (Gewindefahrwerke - höhenverstellbar/Coil-Overs-Adjustable Ride Height) 1.2, 1.4, 1.4 TDI, 1.6, 1.8, 1.8 GTI Cup Edition, 1.9, 1.9 TDI	11.03 -			PSS65-85-008-01-22	A, 24, 25, 45	35-65								T
POLO CLASSIC (6KV2) Pro-Kit (Performance Fahrwerksfedern/Performance Springs) 1.4, 1.6, 1.8, 2.0	08.99 - 09.01	865	790	E8551-140	A, 18, 20	30	30					F8502001	F8106002	T
1.7, 1.9, 1.9 SDI	08.99 - 09.01	900	790	E8586-140	A, 18, 20	30	30					F8530001	F8106002	T
POLO Stufenheck POLO Saloon Pro-Kit (Performance Fahrwerksfedern/Performance Springs) 1.4	12.03 - 05.05	870	840	E10-85-008-01-22	A, 18, 20	30	35					F11-85-008-01-VA	F11-85-008-01-HA	T
1.4 TDI, 1.9 SDI	11.03 -	960	840	E10-85-008-02-22	A, 18, 20	30	35					F11-85-008-02-VA	F11-85-008-01-HA	T
Pro-Street-S (Gewindefahrwerke - höhenverstellbar/Coil-Overs-Adjustable Ride Height) 1.4	12.03 - 05.05	960	840	PSS65-85-008-01-22	A, 24, 25, 45	35-65								T
1.4 TDI, 1.9 SDI	11.03 -			PSS65-85-008-01-22	A, 24, 25, 45	35-65								T
POLO Variant (6KV5) Pro-Kit (Performance Fahrwerksfedern/Performance Springs) 1.4, 1.6, 1.8	05.97 - 09.01	865	810	E8563-140	A, 18, 20, 33	25	25					F8502001	F8112002	T
1.7, 1.9, 1.9 SDI, 1.9 TDI	06.98 - 09.01	900	810	E8598-140	A, 18, 20, 33	30	30					F8530001	F8112002	T
SCIROCCO (53) Pro-Kit (Performance Fahrwerksfedern/Performance Springs) 1.3, 1.5, 1.6	08.79 - 07.80	785	630	E8501-140	A, 18, 20	30-40	30					F8501101	F8501002	T
Anti-Roll-Kit (Performance Stabilisatoren/Performance Sway Bars) 1.6	08.79 - 07.80			E8501-320				21	25	nicht verstellbar not adjustable	nicht verstellbar not adjustable	AS8501320VA	AS8501320HA	T
1.3, 1.5, 1.6	08.79 - 07.80			E8501-320	A, 18, 20, 22, 45			21	25	nicht verstellbar not adjustable	nicht verstellbar not adjustable	AS8501320VA	AS8501320HA	T
SCIROCCO (53B) Pro-Kit (Performance Fahrwerksfedern/Performance Springs) 1.3, 1.5, 1.6, 1.8	03.86 - 07.92	785	630	E8501-140	A, 18, 20	30-40						F8501101	F8501002	T
Anti-Roll-Kit (Performance Stabilisatoren/Performance Sway Bars) 1.3, 1.5, 1.6, 1.8	03.86 - 07.92			E8501-320	A, 18, 20, 22, 45			21	25	nicht verstellbar not adjustable	nicht verstellbar not adjustable	AS8501320VA	AS8501320HA	T
SCIROCCO Pro-Kit (Performance Fahrwerksfedern/Performance Springs) 1.4 TSI, 2.0 TSI	09.08 -	1040	770	E10-85-021-01-22	A, 18, 20	30	20					F11-79-004-01-VA	F11-15-001-01-HA	T
SHARAN (7M8, 7M9, 7M6) Pro-Kit (Performance Fahrwerksfedern/Performance Springs) 1.8, 2.0	09.95 - 02.00	1240	1355	E8549-140	A, 18, 20	30	30					F8549001	F8549002	T
1.9, 1.9 TDI, 2.8	04.00 -	1260	1355	E8552-140	A, 18, 20	30	30					F8552001	F8549002	T
2.0	11.05 -	1260	1355	E8552-140	A, 18, 20	30						F8552001	F8549002	T
TIGUAN Pro-Kit (Performance Fahrwerksfedern/Performance Springs) 1.4 TSI, 2.0 TDI, 2.0 TFSI	09.07 -	1180	1130	E10-85-020-01-22	A, 18, 54	30	30					F11-85-012-02-VA	F11-85-012-01-HA	T
TOUAREG (7LA, 7L6, 7L7) Pro-Kit (Performance Fahrwerksfedern/Performance Springs) 2.5, 3.0, 3.2, 3.6, 4.2, 4.2 V8	12.06 -	1510	1670	E10-85-011-01-22	A, 18	30	30					F11-85-011-01-VA	F11-85-011-01-HA	T
Anti-Roll-Kit (Performance Stabilisatoren/Performance Sway Bars) 2.5, 3.0, 3.2, 3.6, 4.2, 4.2 V8	12.06 -			E40-85-011-01-11	A, 18, 22, 45			40	30	nicht verstellbar not adjustable	nicht verstellbar not adjustable	AS41-72-005-01-VA	AS41-85-011-01-HA	T
TOURAN (1T1, 1T2) Pro-Kit (Performance Fahrwerksfedern/Performance Springs) 1.4, 1.9, 1.9 TDI, 2.0, 2.0 FSI	10.04 -	1160	1160	E10-85-012-02-22	A, 18, 20, 58	30	30					F11-85-012-02-VA	F11-85-012-01-HA	T
1.9, 1.9 TDI, 2.0, 2.0 TDI	12.05 -	1190	1160	E10-85-012-03-22	A, 18, 20, 58	30	30					F11-85-012-03-VA	F11-85-012-01-HA	T
Pro-Damper (Performance Stoßdämpfer/Performance Shocks) 1.4, 1.6, 1.9, 1.9 TDI, 2.0, 2.0 FSI, 2.0 TDI	12.05 -			E60-15-007-01-22	A, 18, 20, 35							P61-85-014-02-VA	P61-15-007-01-HA	
1.4, 1.6, 1.9, 1.9 TDI, 2.0, 2.0 FSI, 2.0 TDI	12.05 -			E60-15-007-02-22	A, 18, 20, 34							P61-15-007-02-VA	P61-15-007-01-HA	
Anti-Roll-Kit (Performance Stabilisatoren/Performance Sway Bars) 1.4, 1.6, 1.9, 1.9 TDI, 2.0, 2.0 FSI, 2.0 TDI	12.05 -			E40-85-014-01-11	A, 18, 20, 22, 45			26	23	2-fach verstellbar 2-way adjustable	2-fach verstellbar 2-way adjustable	AS41-85-014-01-VA	AS41-85-014-01-HA	T

Modell	Baujahr	Achslast Vorne kg	Achslast Hinten kg	Artikel-Nr.	Hinweise	Tieferl. Vorne mm	Tieferl. Hinten mm	Ø Vorne mm	Ø Hinten mm	Verstellbarkeit Vorne	Verstellbarkeit Hinten	Ersatzteilbezeichnung Vorne	Ersatzteilbezeichnung Hinten	Gutachten
Model	Year	Front Axle Load kg	Rear Axle Load kg	Part-No.	Notes	Lowering Front mm	Lowering Rear mm	Ø Front mm	Ø Rear mm	Adjustable Front	Adjustable Rear	Spare Part Marking Front	Spare Part Marking Rear	Homologation
TOURAN (1T1, 1T2) Pro-System (Performance Komplettfahrwerke/Performance Springs+Shocks) 1.4, 1.9, 1.9 TDI, 2.0, 2.0 FSI	10.04 -	1160	1160	E70-85-012-02-22	A, 18, 20, 34,	58	30					F11-85-012-02-VA P61-15-007-02-VA	F11-85-012-01-HA P61-15-007-01-HA	T
1.4, 1.9, 1.9 TDI, 2.0, 2.0 FSI	10.04 -	1160	1160	E70-85-012-05-22	A, 18, 20, 35,	58	30					F11-85-012-02-VA P61-85-014-02-VA	F11-85-012-01-HA P61-15-007-01-HA	T
1.9, 1.9 TDI, 2.0, 2.0 TDI	12.05 -	1190	1160	E70-85-012-03-22	A, 18, 20, 34,	58	30					F11-85-012-03-VA P61-15-007-02-VA	F11-85-012-01-HA P61-15-007-01-HA	T
1.9, 1.9 TDI, 2.0, 2.0 TDI	12.05 -	1190	1160	E70-85-012-06-22	A, 18, 20, 35,	58	30					F11-85-012-03-VA P61-15-007-02-VA	F11-85-012-01-HA P61-15-007-01-HA	T
Pro-Street-S (Gewindefahrwerke - höhenverstellbar/Coil-Overs-Adjustable Ride Height) 1.4, 1.6	07.03 -	1060	1160	PSS65-15-007-01-22	A, 18, 24, 45		35-65							T
1.9, 1.9 TDI, 2.0, 2.0 FSI, 2.0 TDI	12.05 -	1190	1160	PSS65-15-007-02-22	A, 18, 24, 45		35-65							T
TRANSPORTER IV Bus (70XB, 70XC, 7DB, 7DW) Pro-Kit (Performance Fahrwerksfedern/Performance Springs) 1.8, 1.9, 2.0, 2.4, 2.4 D, 2.5, 2.5 Syncro, 2.5 TDI, 2.8, 2.8 Syncro	01.96 - 04.96	1600	1490	E8539-120	A, 18		45						F8539002	T
TRANSPORTER IV Kasten (70XA) TRANSPORTER IV Box (70XA) Pro-Kit (Performance Fahrwerksfedern/Performance Springs) 1.9 D, 1.9 TD, 2.0, 2.4 D, 2.4 D Syncro, 2.5, 2.5 Syncro, 2.5 TDI, 2.5 TDI Syncro, 2.8 VR6	06.00 - 04.03	1600	1490	E8539-120	A, 18		45						F8539002	T
TRANSPORTER IV Pritsche/Fahrgestell (70XD) TRANSPORTER IV Flatbed / Chassis (70XD) Pro-Kit (Performance Fahrwerksfedern/Performance Springs) 1.8, 1.9 D, 1.9 TD, 2.0, 2.4 D, 2.4 D Syncro, 2.5, 2.5 Syncro, 2.5 TDI, 2.5 TDI Syncro, 2.8	05.96 - 05.00	1600	1490	E8539-120	A, 18		45						F8539002	T
TRANSPORTER V Bus (7HB, 7HJ) Pro-Kit (Performance Fahrwerksfedern/Performance Springs) 1.9 TDI, 2.0	04.03 -	1500	1720	E10-85-013-01-22	A, 12, 18, 20		30					F11-85-013-01-VA	F11-85-013-01-HA	T
2.5 TDI, 3.2	08.03 -	1650	1720	E10-85-013-02-22	A, 12, 18, 20		30					F11-85-013-02-VA	F11-85-013-01-HA	T
TRANSPORTER V Kasten (7HA, 7HH) TRANSPORTER V Box (7HA, 7HH) Pro-Kit (Performance Fahrwerksfedern/Performance Springs) 1.9 TDI, 2.0	04.03 -	1500	1720	E10-85-013-01-22	A, 12, 18, 20		30					F11-85-013-01-VA	F11-85-013-01-HA	T
2.5 TDI, 3.2	08.03 -	1650	1720	E10-85-013-02-22	A, 12, 18, 20		30					F11-85-013-02-VA	F11-85-013-01-HA	T
TRANSPORTER V Pritsche/Fahrgestell (7JD, 7JE, 7JL, 7JY, 7JZ) TRANSPORTER V Flatbed / Chassis (7JD, 7JE, 7JL, 7JY, 7JZ) Pro-Kit (Performance Fahrwerksfedern/Performance Springs) 1.9 TDI, 2.0	04.03 -	1500	1720	E10-85-013-01-22	A, 12, 18, 20		30					F11-85-013-01-VA	F11-85-013-01-HA	T
2.5 TDI, 3.2	08.03 -	1650	1720	E10-85-013-02-22	A, 12, 18, 20		30					F11-85-013-02-VA	F11-85-013-01-HA	T
VENTO (1H2) Pro-Kit (Performance Fahrwerksfedern/Performance Springs) 1.4, 1.6, 1.8, 1.9, 2.0, 2.8	01.92 - 08.94	980	820	E8530-140	A, 18, 19, 20		30					F8530001	F8502002	T
1.6, 1.9 TDI	09.94 - 09.98	980	820	E8547-140			30					F8547001	F8502002	T
1.4, 1.6, 1.8, 1.9, 2.0, 2.8	09.94 - 09.98	980	820	E8547-140	A, 18, 19, 20		30					F8547001	F8502002	T
Sportline (Performance Fahrwerksfedern Sport/Sport Performance Springs) 1.4, 1.6, 1.8, 2.0	01.92 - 08.94	860	840	E20-85-003-02-22	A, 20		45-50					F21-85-003-02-VA	F21-85-003-01-HA	T
1.6, 1.9 TDI	09.94 - 09.98	950	840	E20-85-003-01-22			45-50					F21-85-003-01-VA	F21-85-003-01-HA	T
1.4, 1.6, 1.8, 1.9, 2.0, 2.8, 2.8 VR6	09.94 - 04.96	950	840	E20-85-003-01-22	A, 20		45-50					F21-85-003-01-VA	F21-85-003-01-HA	T
Pro-Damper (Performance Stoßdämpfer/Performance Shocks) 1.4, 1.6, 1.8, 1.9, 1.9 TDI, 2.0, 2.8	01.92 - 09.98			E60-85-003-01-22	A, 18, 20							P61-85-003-01-VA	P61-85-003-01-HA	
Anti-Roll-Kit (Performance Stabilisatoren/Performance Sway Bars) 1.4, 1.6, 1.8, 1.9, 1.9 TDI, 2.0	01.92 - 08.98			E8502-320	A, 18, 20, 22,	45		22	25	nicht verstellbar not adjustable	nicht verstellbar not adjustable	AS8502320VA	AS8502320HA	T
2.8	01.92 - 09.98			E8530-320	A, 18, 20, 22,	45		22	25	nicht verstellbar not adjustable	nicht verstellbar not adjustable	AS8530320VA	AS8502320HA	T
Pro-System (Performance Komplettfahrwerke/Performance Springs+Shocks) 1.4, 1.6, 1.8, 1.9, 2.0, 2.8	01.92 - 08.94	980	820	E70-85-003-01-22	A, 18, 20		30					F8530001 P61-85-003-01-VA	F8502002 P61-85-003-01-HA	T
1.6, 1.9 TDI	09.94 - 09.98	980	820	E70-85-003-02-22			30					F8547001 P61-85-003-01-VA	F8502002 P61-85-003-01-HA	T
1.4, 1.6, 1.8, 1.9, 2.0, 2.8	09.94 - 09.98	980	820	E70-85-003-02-22	A, 18, 20		30					F8547001 P61-85-003-01-VA	F8502002 P61-85-003-01-HA	T
Sport-System (Performance Komplettfahrwerke Sport/Performance Springs+Shocks) 1.4, 1.6, 1.8, 2.0	01.92 - 08.94	860	840	E75-85-003-02-22	A, 20		45-50					F21-85-003-02-VA P61-85-003-01-VA	F21-85-003-01-HA P61-85-003-01-HA	T
1.6	09.94 - 09.98	950	840	E75-85-003-01-22			45-50					F21-85-003-01-VA P61-85-003-01-VA	F21-85-003-01-HA P61-85-003-01-HA	T
1.4, 1.6, 1.8, 1.9, 1.9 TDI, 2.0, 2.8	01.92 - 09.98	950	840	E75-85-003-01-22	A, 20		45-50					F21-85-003-01-VA P61-85-003-01-VA	F21-85-003-01-HA P61-85-003-01-HA	T
Pro-Street-S (Gewindefahrwerke - höhenverstellbar/Coil-Overs-Adjustable Ride Height) 1.4, 1.6, 1.8, 1.9, 1.9 TDI, 2.0, 2.8, 2.8 VR6	08.95 - 04.96	890	880	PSS65-85-003-01-22	A, 20, 24, 25,	26, 45	45-85							T
1.4, 1.6, 1.8, 1.9, 1.9 TDI, 2.0, 2.8, 2.8 VR6	08.95 - 04.96	980	880	PSS65-85-003-02-22	A, 20, 24, 25,	26, 45	45-85							T

Modell	Baujahr	Achslast Vorne kg	Achslast Hinten kg	Artikel-Nr.	Hinweise	Tieferl. Vorne mm	Tieferl. Hinten mm	Ø Vorne mm	Ø Hinten mm	Verstellbarkeit Vorne	Verstellbarkeit Hinten	Ersatzteilbezeichnung Vorne	Ersatzteilbezeichnung Hinten	Gutachten
Model	Year	Front Axle Load kg	Rear Axle Load kg	Part-No.	Notes	Lowering Front mm	Lowering Rear mm	Ø Front mm	Ø Rear mm	Adjustable Front	Adjustable Rear	Spare Part Marking Front	Spare Part Marking Rear	Homologation
850 (LS) Pro-Kit (Performance Fahrwerksfedern/Performance Springs) 2.0, 2.0 Turbo, 2.3, 2.3 T5-R, 2.5	08.95 - 12.96	1110	910	E8418-140	A, 18, 20	30	30					F8417001	F8418002	T
850 Kombi (LW) 850 Estate (LW) Pro-Kit (Performance Fahrwerksfedern/Performance Springs) 2.0, 2.0 Turbo, 2.3, 2.3 T5-R, 2.5	08.95 - 12.96	1110	1010	E8410-140	A, 18, 20	30	30					F8417001	F8410002	T
C30 Pro-Kit (Performance Fahrwerksfedern/Performance Springs) 1.6, 1.6 D, 1.8, 2.0, 2.4, D5, T5	03.07 -	1140	900	E10-84-011-01-22	A, 18, 20	30	30					F11-84-006-07-VA	F11-84-011-01-HA	T
C70 Cabriolet C70 Convertible Pro-Kit (Performance Fahrwerksfedern/Performance Springs) 2.0 D, 2.4, T5	03.07 -	1140	1080	E10-84-009-01-22	A, 18, 20	30	30					F11-84-006-07-VA	F11-35-014-01-HA	T
C70 Coupe Pro-Kit (Performance Fahrwerksfedern/Performance Springs) 2.0, 2.3, 2.5	11.99 - 09.02	1110	1010	E8420-140	A, 18, 20	20	20					F8417001	F8410002	T
S40 I (VS) Pro-Kit (Performance Fahrwerksfedern/Performance Springs) 2.0	07.95 - 08.99	960	905	E8415-140		30	30					F8415001	F8415002	T
1.6, 1.8, 1.9, 2.0	10.97 - 08.99	960	905	E8415-140	A, 18, 20	30	30					F8415001	F8415002	T
S40 II (MS) Pro-Kit (Performance Fahrwerksfedern/Performance Springs) 2.0, 2.4, T5	03.07 -	1140	1010	E10-84-006-07-22	A, 18, 20	25	25					F11-84-006-07-VA	F11-84-006-07-HA	T
2.4	03.06 -	1140	1010	E10-84-006-07-22	A, 18, 20	25	25					F11-84-006-07-VA	F11-84-006-07-HA	T
T5	03.07 -	1140	1080	E10-84-006-13-22	A, 18	30	30					F11-84-006-07-VA	F11-35-014-01-HA	T
S60 Pro-Kit (Performance Fahrwerksfedern/Performance Springs) 2.0, 2.4, T5	11.00 -	1110	1120	E10-84-004-01-22	A, 18, 20	30	30					F8421001	F11-84-004-01-HA	T
2.4	11.01 -	1110	1170	E10-84-004-05-22	A, 18, 21	30	30					F8421001	F11-84-003-03-HA	T
2.5	04.04 -	1110	1170	E10-84-004-08-22	A, 18	30	30					F8421001	F11-84-004-08-HA	T
2.4, 2.4 D, 2.4 D5, 2.5	02.04 -	1120	1120	E10-84-004-02-22	A, 18, 20	30	30					F11-84-003-02-VA	F11-84-004-01-HA	T
S60 (R) Pro-Kit (Performance Fahrwerksfedern/Performance Springs) 2.4 D5 AWD, 2.5 T AWD	11.01 -	1120	1170	E10-84-005-06-22	A, 18, 21	30	30					F11-84-003-02-VA	F11-84-003-03-HA	T
S70 (P80.) Pro-Kit (Performance Fahrwerksfedern/Performance Springs) 2.0, 2.3, 2.4, 2.5	06.98 - 11.00	1110	910	E8418-140	A, 18, 20	30	30					F8417001	F8418002	T
S80 (TS, XV) Pro-Kit (Performance Fahrwerksfedern/Performance Springs) 2.0, 2.3, 2.4, 2.5 T, 2.5 TDI, 2.8, 2.9, 3.0	06.01 - 07.06	1200	1090	E8421-140	A, 18, 20	30	30					F8421001	F8421002	T
S80 II Pro-Kit (Performance Fahrwerksfedern/Performance Springs) 2.4, 2.5 T, 3.2, D5	01.07 -	1270	1210	E10-84-010-01-22	A, 18	30	30					F11-84-010-01-VA	F11-84-010-01-HA	T
V8	03.06 -	1300	1210	E10-84-010-03-22	A, 18	30	30					F11-84-010-03-VA	F11-84-010-01-HA	T
V40 Kombi (VW) V40 Estate (VW) Pro-Kit (Performance Fahrwerksfedern/Performance Springs) 2.0 T4	07.00 - 06.04	950	870	E10-84-002-03-22	A, 18, 20	30	30					F11-84-002-03-VA	F8415002	T
2.0	07.95 - 08.99	960	905	E8415-140		30	30					F8415001	F8415002	T
1.6, 1.8, 1.9 DI, 1.9 TD, 2.0	10.97 - 08.99	960	905	E8415-140	A, 18, 20	30	30					F8415001	F8415002	T
1.8, ab Fahrgestellnr.: 600068 1.8, up chassis no.: 600068	09.99 - 06.04	950	870	E10-84-002-02-22		30	30					F11-84-002-02-VA	F8415002	T
1.6, ab Fahrgestellnr.: 600068, 1.8, ab Fahrgestellnr.: 600068, 2.0 T, ab Fahrgestellnr.: 600068, 2.0, ab Fahrgestellnr.: 600068 1.6, up chassis no.: 600068, 1.8, up chassis no.: 600068, 2.0 T, up chassis no.: 600068, 2.0, up chassis no.: 600068	09.99 - 06.04	950	870	E10-84-002-02-22	A, 18, 20	30	30					F11-84-002-02-VA	F8415002	T
1.9 DI, bis Fahrgestellnr.: 600068 1.9 DI, to chassis no.: 600068	09.99 - 06.04	950	870	E10-84-002-02-22	A, 18, 20	30	30					F11-84-002-02-VA	F8415002	T
V50 (MW) Pro-Kit (Performance Fahrwerksfedern/Performance Springs) 2.0, 2.4, T5	03.07 -	1140	1010	E10-84-006-07-22	A, 18, 20	25	25					F11-84-006-07-VA	F11-84-006-07-HA	T
2.4	03.06 -	1140	1010	E10-84-006-07-22	A, 18, 20	25	25					F11-84-006-07-VA	F11-84-006-07-HA	T
T5 AWD	03.07 -	1140	1080	E10-84-006-13-22	A, 18	30	30					F11-84-006-07-VA	F11-35-014-01-HA	T
Pro-Street-S (Gewindefahrwerke - höhenverstellbar/Coil-Overs-Adjustable Ride Height) 2.0, 2.4, T5, T5 AWD	03.07 -	1080	1010	P5565-84-006-01-22	A, 24, 25, 26,	45	25-55							T
V70 I Kombi (P80.) V70 I Estate (P80.) Pro-Kit (Performance Fahrwerksfedern/Performance Springs) 2.0, 2.3 T5, 2.4, 2.5 TDI	01.97 - 05.00	1110	1010	E8410-140	A, 18, 20	30	30					F8417001	F8410002	T

Modell	Baujahr	Achslast Vorne kg	Achslast Hinten kg	Artikel-Nr.	Hinweise	Tieferl. Vorne mm	Tieferl. Hinten mm	Ø Vorne mm	Ø Hinten mm	Verstellbarkeit Vorne	Verstellbarkeit Hinten	Ersatzteilbezeichnung Vorne	Ersatzteilbezeichnung Hinten	Gutachten
Model	Year	Front Axle Load kg	Rear Axle Load kg	Part-No.	Notes	Lowering Front mm	Lowering Rear mm	Ø Front mm	Ø Rear mm	Adjustable Front	Adjustable Rear	Spare Part Marking Front	Spare Part Marking Rear	Homologation
V70 II Kombi (P80) V70 II Estate (P80) <i>Pro-Kit (Performance Fahrwerksfedern/Performance Springs)</i> 2.0, 2.3 T5, 2.4, 2.4 T, 2.4 T5	04.04 -	1110	1170	E10-84-003-01-22	A, 18, 20	30	30					F8421001	F11-84-003-01-HA	T
2.4 T AWD	09.01 -	1110	1170	E10-84-003-03-22	A, 18, 21	30	30					F8421001	F11-84-003-03-HA	T
2.5 T	03.03 -	1110	1170	E10-84-003-05-22	A, 18	30	30					F8421001	F11-84-003-05-HA	T
2.4 D, 2.4 D5, 2.5, 2.5 T, 2.5 TDI	03.00 -	1120	1170	E10-84-003-02-22	A, 18, 20	30	30					F11-84-003-02-VA	F11-84-003-01-HA	T
2.4 D5 AWD, 2.5 T AWD	09.02 -	1120	1170	E10-84-003-04-22	A, 18, 21	30	30					F11-84-003-02-VA	F11-84-003-03-HA	T
V70 III Kombi V70 III Estate <i>Pro-Kit (Performance Fahrwerksfedern/Performance Springs)</i> 2.4 D, 2.5 T, 3.2, D5	08.07 -	1250	1150	E10-84-012-01-22	A, 18, 20	30	30					F11-84-010-01-VA	F11-35-017-01-HA	T
T6 AWD	08.07 -	1300	1220	E10-84-012-03-22	A, 18	30	30					F11-84-010-03-VA	F11-35-017-01-HA	T
XC 90 <i>Pro-Kit (Performance Fahrwerksfedern/Performance Springs)</i> 2.5 T, 3.2, D5, T6, V8	01.05 -	1330	1470	E10-84-007-01-22	A, 18, 47	30	30					F11-84-007-01-VA	F11-84-007-01-HA	T
XC60 <i>Pro-Kit (Performance Fahrwerksfedern/Performance Springs)</i> 2.4 D, D5	05.08 -	1290	1295	E10-84-013-01-22	A, 18	25	25					F11-84-010-03-VA	F11-35-019-03-HA	T
XC70 CROSS COUNTRY <i>Pro-Kit (Performance Fahrwerksfedern/Performance Springs)</i> 2.4 T AWD, 2.5 T AWD, D5 AWD	09.02 -	1130	1190	E10-84-008-01-22	A, 18, 20	30	30					F11-84-008-01-VA	F11-84-008-01-HA	T
XC70 II <i>Pro-Kit (Performance Fahrwerksfedern/Performance Springs)</i> 3.2 AWD, D5 AWD	08.07 -	1270	1210	E10-84-012-05-22	A, 18	25	20					F11-84-010-01-VA	F11-84-010-01-HA	T

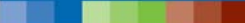


EIBACH IN WRC



Dhabi
Ford
Dhabi
te
bp ultimate
Abu Dhabi
KARCHER

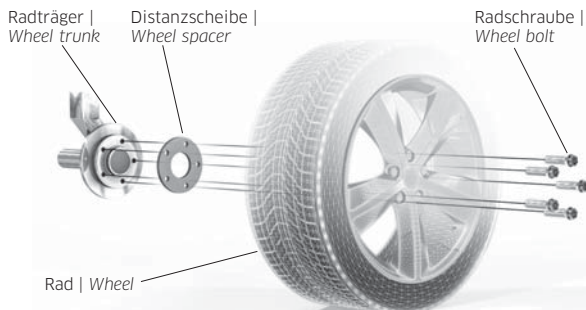
BP FORD
ABU DHABI
WORLD RALLY TEAM



PRO-SPACER

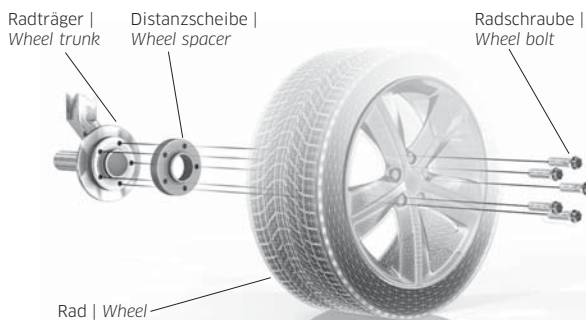
Systemerklärung | System description

System 1



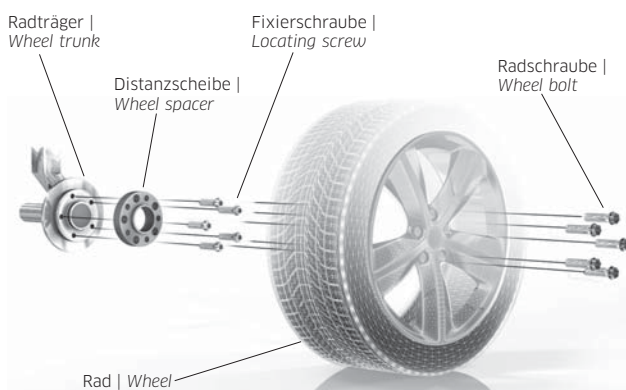
- Scheibe ausgeführt als Durchstecksystem
- Mit Zentrierbohrung
- Spurweitenänderung von 10 mm bis 20 mm (Scheibendicke 5 mm bis 10 mm)
- Befestigung mittels längerer Radschrauben
- **Lieferung ohne Befestigungsteile (gesondert zu bestellen)**
- *disc with a pass-through system*
- *with centering boring*
- *track change from 10 mm to 20 mm (disc thickness from 5 mm to 10 mm)*
- *fastening by using longer wheel bolts*
- **delivery without attachment parts (to order separately)**

System 2



- Scheibe ausgeführt als Durchstecksystem
- Mit Zentrierbund (Zentriernase)
- Spurweitenänderung von 14 mm bis 40 mm (Scheibendicke 7 mm bis 20 mm)
- Befestigung mittels längerer Radschrauben
- **Lieferung ohne Befestigungsteile (gesondert zu bestellen)**
- *disc with a pass-through system*
- *with centering collar (centering nose)*
- *track change from 14 mm to 40 mm (disc thickness from 7 mm to 20 mm)*
- *fastening by using longer wheel bolts*
- **delivery without attachment parts (to order separately)**

System 3 / 7

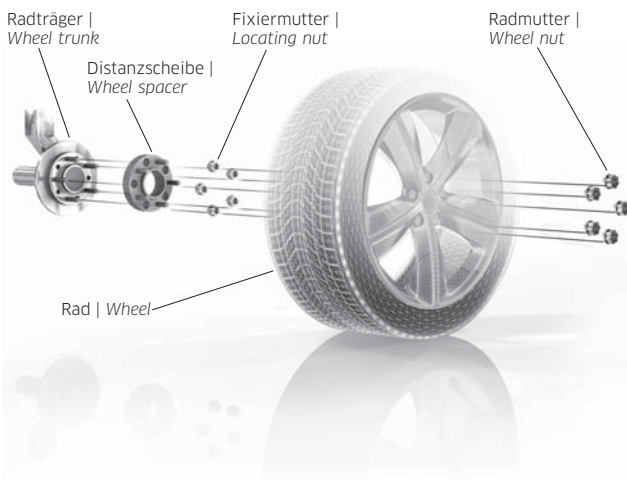


- Scheibe ausgeführt als Schraubsystem
- Mit Zentrierbund (Zentriernase)
- Spurweitenänderung von 40 mm bis 60 mm (Scheibendicke 20 mm bis 30 mm)
- Befestigung:
 - a) Scheibe am Radträger: mittels Spezial-Fixierschrauben
 - b) Rad an Scheibe: mittels Serien- (bzw. Zubehör-) schraube
- **Lieferung inkl. Befestigungsteile**
- System 7: mit Stahlgewindebuchsen
- *disc with a screw system*
- *with centering collar (centering nose)*
- *track change from 40 mm to 60 mm (disc thickness from 20 mm to 30 mm)*
- *fastening:*
 - a) *disc at wheel carrier: by using special fixing bolts*
 - b) *wheel at disc: by using production (or accessory-wheel-) bolts*
- **delivery with attachment parts**
- *system 7: with steel bushing*

PRO-SPACER

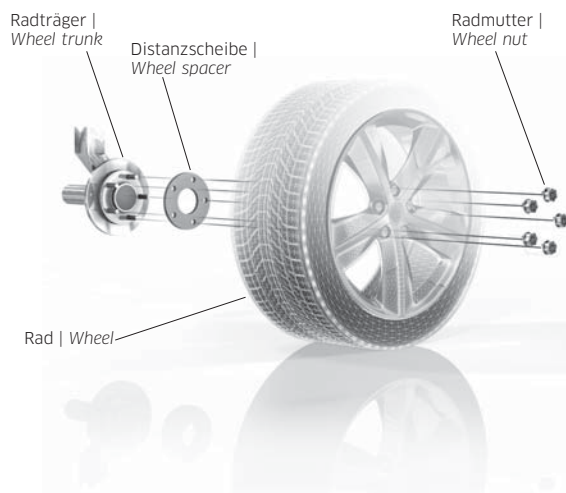
Systemerklärung | System description

System 4 / 8



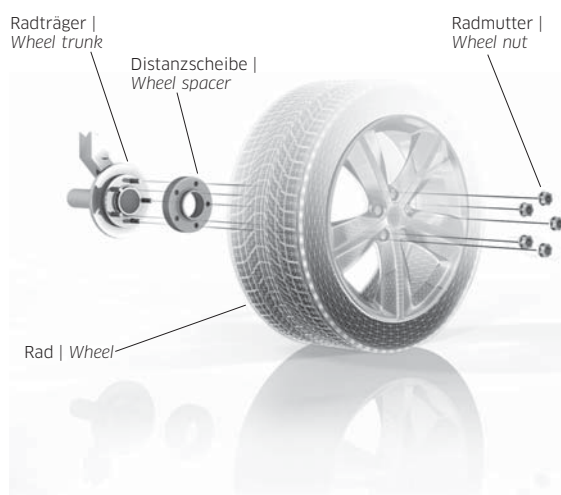
- Scheibe ausgeführt als Schraubsystem
- Mit Zentrierbund (Zentriernase)
- Spurweitenänderung von 30 mm bis 60 mm (Scheibendicke 15 mm bis 30 mm)
- Befestigung:
 - a) Scheibe am Radträger: mittels Spezial-Fixiermutter
 - b) Rad an Scheibe: mittels Serien- (bzw. Zubehör-) mutter
- **Lieferung inkl. Befestigungsteile**
- **System 8:** ohne Zentrierbund (für Geländefahrzeuge)
- *disc with a screw system*
- *with centering collar (centering nose)*
- *track change from 30 mm to 60 mm (disc thickness from 20 mm to 30 mm)*
- *fastening:*
 - a) *disc at wheel carrier: by using special-fixing nut*
 - b) *wheel at disc: by using production (or accessory) nut*
- **delivery with attachment parts**
- **system 8:** *without centering collar (centeringnose)*

System 5



- Scheibe ausgeführt als Durchstecksystem
- Mit Zentrierbohrung
- Spurweitenänderung von 10 mm bis 16 mm (Scheibendicke 5 mm bis 8 mm)
- Befestigung mittels längerer Rändelbolzen (am Fahrzeug auszutauschen)
- **Lieferung inkl. Befestigungsteile (für Serienräder bzw. Räder mit Serienbefestigung)**
- *disc with a pass-through system*
- *with centering boring*
- *track change from 10 mm to 16 mm (disc thickness from 5 mm to 8 mm)*
- *fastening by using longer knurled stud (to change at the automobile)*
- **delivery with attachment parts (for standard wheels or wheels with standard fixing)**

System 6



- Scheibe ausgeführt als Durchstecksystem
- mit Zentrierbund (Zentriernase)
- Spurweitenänderung von 20 mm bis 40 mm (Scheibendicke 10 mm bis 20 mm)
- Befestigung mittels längerer Rändelbolzen (am Fahrzeug auszutauschen)
- **Lieferung inkl. Befestigungsteile (für Serienräder bzw. Räder mit Serienbefestigung)**
- *disc with a pass-through system*
- *with centering collar (centering nose)*
- *track change from 20 mm to 40 mm (disc thickness from 10 mm to 20 mm)*
- *fastening by using longer knurled stud (to change at the automobile)*
- **delivery with attachment parts (for standard wheels or wheels with standard fixing)**

PRO-SPACER | Kitbestückung

Inhalte der Pro-Spacer-Verpackungen

System 1

- 2 Pro-Spacer
- Montageanleitung und Gutachten auf CD
- Längere Radschrauben müssen gesondert bestellt werden! Bei Verwendung von Zubehörteilen variieren die Radschrauben. Kopflänge und Schaftlänge der Radschraube müssen daher erst ermittelt werden. Bitte die Checkliste ausfüllen!

System 2

- 2 Pro-Spacer
- Montageanleitung und Gutachten auf CD
- Längere Radschrauben müssen gesondert bestellt werden! Bei Verwendung von Zubehörteilen variieren die Radschrauben. Kopflänge und Schaftlänge der Radschraube müssen daher erst ermittelt werden. Bitte die Checkliste ausfüllen!

System 3/7

- 2 Pro-Spacer
- Spezial-Fixierschrauben
- Montageanleitung und Gutachten auf CD

System 4/8

- 2 Pro-Spacer mit bereits eingepressten Rändelbolzen
- Kurze Spezial-Muttern (Fixiermuttern)
- Montageanleitung und Gutachten auf CD

System 5

- 2 Pro-Spacer
- Längere Rändelbolzen
- Montageanleitung und Gutachten auf CD

System 6

- 2 Pro-Spacer
- Längere Rändelbolzen
- Montageanleitung und Gutachten auf CD

Die Inhalte können variieren.

PRO SPACER | Bill of materials

Contents of the Pro-Spacer-packages

System 1

- 2 Pro-Spacer
- installation instructions and information on CD
- longer wheel screws must be ordered separately! (as the wheel screws can vary, for example, when accessory rims are assembled, the head form and length of shaft of the wheel nut runners installed at present must be determined so that we can supply the suitable screws!) In this case, we require the filled-out Checklist from you!

System 2

- 2 Pro-Spacer
- installation instructions and information on CD
- longer wheel screws must be ordered separately! (as the wheel screws can vary, for example, when accessory rims are assembled, the head form and length of shaft of the wheel nut runners installed at present must be determined so that we can supply the suitable screws!) In this case, we require the filled-out Checklist from you

System 3/7

- 2 Pro-Spacer
- special mounting screws
- installation instructions and information on CD

System 4/8

- 2 Pro-Spacer with appropriate pressed-in knurled studs
- special-nuts
- installation instructions and information on CD

System 5

- 2 Pro-Spacer
- longer knurled studs
- installation instructions and information on CD

System 6

- 2 Pro-Spacer
- longer knurled studs
- installation instructions and information on CD

Content can vary.

ANLEITUNG

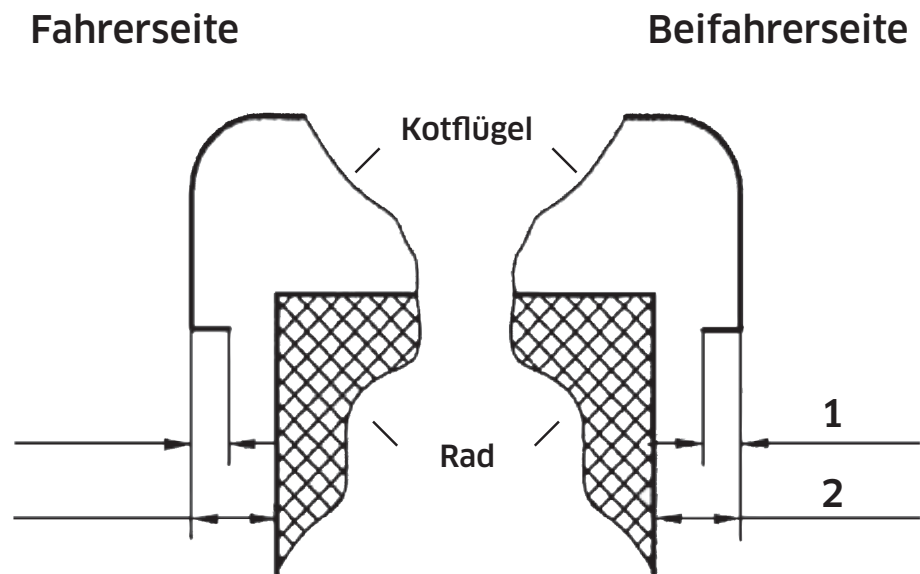
zum Ausmessen eines Fahrzeuges zur Ermittlung der passenden Pro-Spacer



Vorher



Nachher



Vorgehensweise:

Am Außenkotflügel ein Lot fallen
(z.B. mit einer Wasserwaage)

- Den Abstand von der Reifenflanke zur Wasserwaage messen (Maß 2)
- Die Kotflügelkante messen (Maß 1)
- Maß 1 von Maß 2 abziehen
(ggf. zusätzlich 3 bis 5 mm als Sicherheit)
- So erhalten Sie ein ungefähres Maß, welches man als Spurverbreiterung pro Seite montieren kann

Bitte beachten:

Man sollte **immer Fahrer und Beifahrerseite messen**, da es produktionsbedingte Toleranzen und Achsverschiebungen geben kann und somit die Maße von der Fahrer- zur Beifahrerseite unterschiedlich sein können.

In einem solchen Fall ist das kleinere Maß anzunehmen! Ferner sind in das Radhaus ragende Teile zu berücksichtigen (z.B. Schrauben, Ausbuchtungen des Innenkotflügels)

Das Maß 2 kann je nach verwendeter Rad-Reifenkombination stark variieren, weshalb man keine pauschale Aussage treffen kann, welcher **Pro-Spacer** verwendet werden sollte. Es ist **immer** erforderlich zu messen.

Bitte verwenden Sie die **Pro-Spacer-Checkliste**.

MANUAL

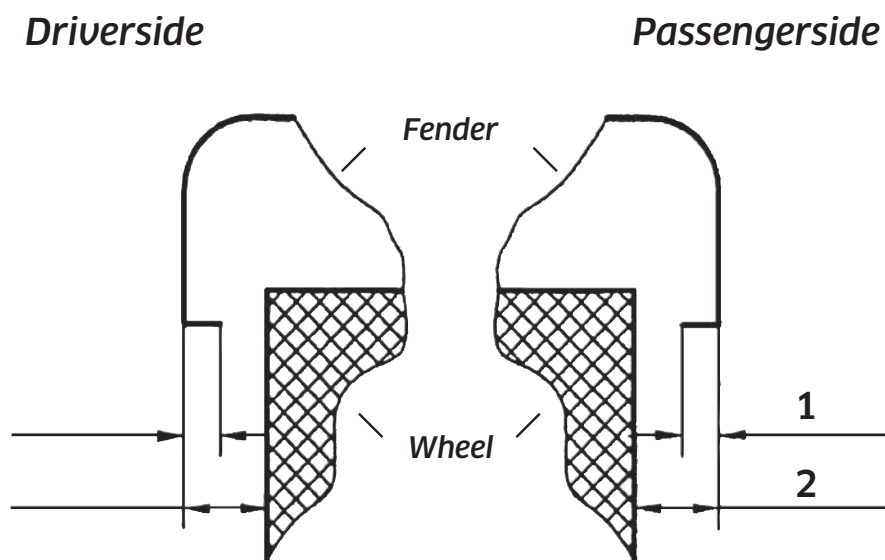
for measurement of a vehicle to detect the matching Pro-Spacer



before



after



Procedure:

Measuring is very important

How to measure:

- measure distance 1 and 2 as shown in the picture
- subtract measurement 1 from measurement 2 (minus 3 to 5 mm safety)
- this way you will obtain an approx. measurement of which kind of spacer fits on each side

Please note:

You should **always** measure both-the **driver and passenger side**, because axle hub locations may differ slightly from side to side. In this case you choose the lower measurement!

Additionally you should pay attention to parts in the fender (e.g. screws, inner fender linings, etc.).

Please use the **Pro-Spacer-Checklist**.

CHECKLISTE



PRO SPACER

Datum

ANFRAGE

BESTELLUNG

Bitte Checkliste vollständig ausfüllen und an Ihren Stützpunkthändler weiterleiten!*

Adresse: Telefon/Fax:

..... e-Mail:

.....

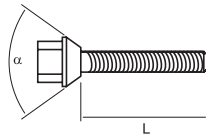
KFZ-DATEN:

Hersteller/Typ: Baujahr:

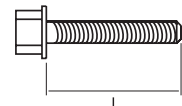
 Schl.-Nr.: zu 2(2.1): zu 3(2.2): Lochanzahl der Felge: 3 4 5

Bitte ermitteln Sie nun anhand der montierten Schrauben
die Schraubenart und die Schaftlänge:

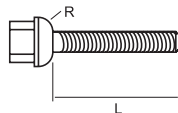
- Kegelschraube 60°
 mit beweglichem Kegel



- Flachbundschraube



- Kugelschraube
(z.B. VAG/MB-Original-Räder)
 mit beweglicher Kugel



- Rändelbolzen
(Sind im Lieferumfang enthalten - Bitte beachten
Sie hierzu die Hinweise im Katalog und Internet)

Schaftlänge (L - immer angeben!): mm

Ich möchte folgende Eibach-Pro-Spacer Spurverbreiterungen montieren:

Vorderachse mm pro Seite / Hinterachse mm pro Seite

Bitte tragen Sie hier unsere Artikelnummern ein:

VORDERACHSE

Pro-Spacer-Nr.: Schrauben-Nr.:

HINTERACHSE

Pro-Spacer-Nr.: Schrauben-Nr.:

* Stützpunkthändlerliste, Katalog und Gutachten finden Sie im Internet unter eibach.com



CHECKLIST

PRO SPACER

Date

 INQUIRY **ORDER**

Please fill out all the spaces below and forward the checklist to your distributor!*

Address: Phone/Fax:

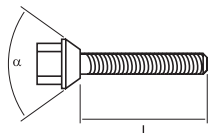
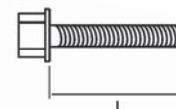
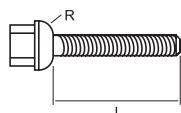
..... e-Mail:

CAR-INFO:

Make: Year:

Model: Number of holes in the wheel: 3 4 5

Please inspect and measure the existing wheel lug bolts or studs to determine the bolt-head style/size, thread diameter, shaft-length and pitch:

 Taper-head-bolt 60°
 with loose taper

 Flat-head-bolt

 Round-head-bolt
 (VAG-original-wheels)
 with loose round
 head collar

 Wheel stud

(Included in delivery. - Please pay attention to the catalogue- or internet-notes)

Shaft-length (L - required!): mm

I would like to install following sizes of Eibach-Pro-Spacer:

front axle mm per side / rear axle mm per side

Please fill out with our material-numbers:

FRONT AXLE

Pro-Spacer-No.: Bolt-No.:

REAR AXLE

Pro-Spacer-No.: Bolt-No.:

 * distributor-list and catalogue at eibach.com


NUMMERNSCHLÜSSEL

Radschrauben

S1-6-14-50-27-17

Art des Anbauteiles

- S1 - Schraube
- S2 - Mutter
- S3 - Bolzen
- S4 - Schraube m. losem Bund

Kopfform

- 1 - Kegelkopf
- 5,6,7 - Kugelkopf
- 9 - Flachbund

Schaftlänge in mm

Schlüsselweite

Gewindeform

- 12-25 - M12 x 1,25
- 12-50 - M12 x 1,5
- 14-25 - M14 x 1,25
- 14-50 - M14 x 1,5

·
·
·

Spurverbreiterungen

S90-2-12-003

Pro-Spacer-KIT

(Verpackung mit 2 Stück Scheiben und ggf. Befestigungsmaterial)

System

Breite der Scheibe in mm (12 mm)

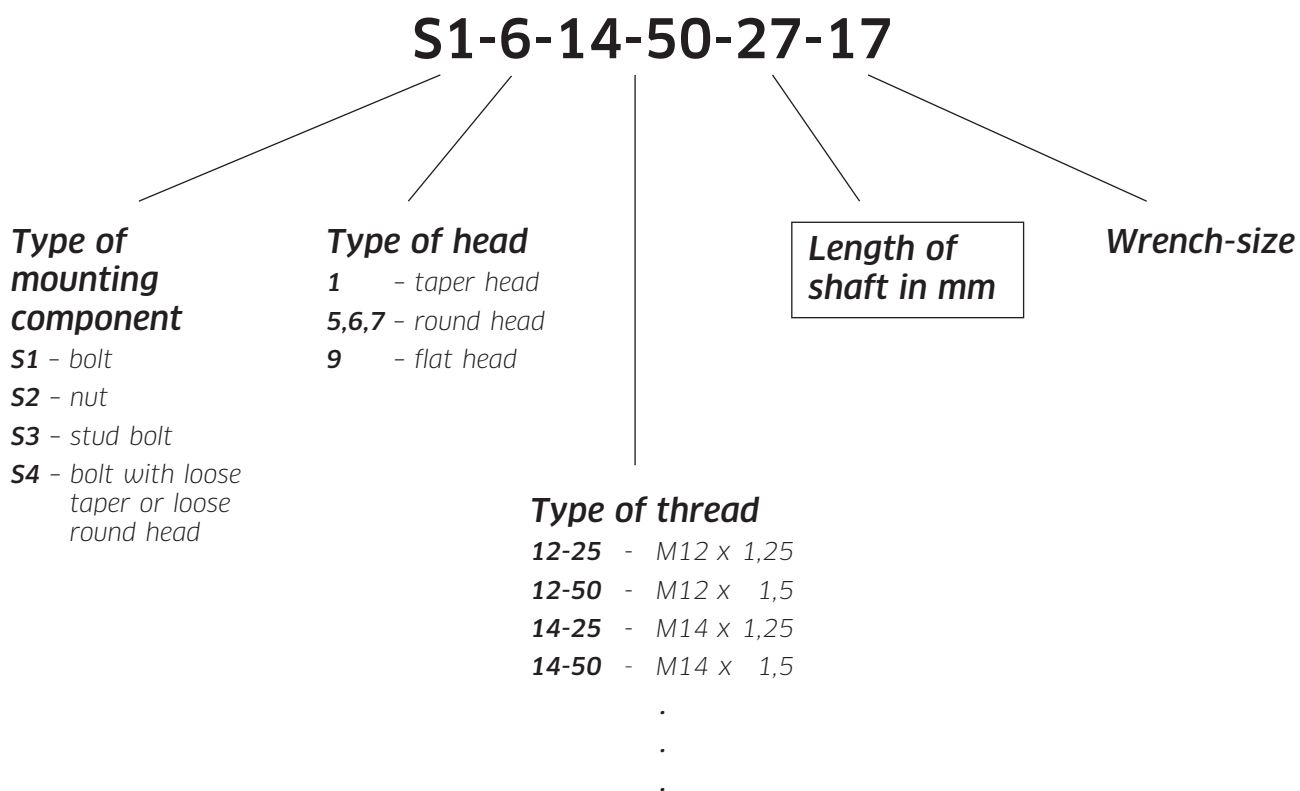
91212003

Einzelscheibe

Nummer muss nicht der KIT-Nr. entsprechen!

CODING

of bolt numbers



of wheel spacers

S90-2-12-003

Pro-Spacer-KIT

Kit with 2 pc.
Wheel spacers
and fastening
parts (if necessary)

System

**Width of single
wheel spacer in mm**
(12 mm)

91212003

Single spacer

Number need not be the
same as the KIT-No.!

Artikelnummer Part-Number	Gewinde-Schaftlänge Thread-Length	Schlüsselweite Wrench-Size	Bundform Bolt-Head Style Size
Kegelbund 60° M12 Taper-head-bolt 60° M12			
S1-1-12-25-19-17-1	M12x1,25x19 Kurzkopf short-head	SW17	Kegel Taper-head 60°
S1-1-12-25-24-17-1	M12x1,25x24 Kurzkopf short-head	SW17	Kegel Taper-head 60°
S1-1-12-25-27-17	M12x1,25x27	SW17	Kegel Taper-head 60°
S1-1-12-25-32-17	M12x1,25x32	SW17	Kegel Taper-head 60°
S1-1-12-25-37-17	M12x1,25x37	SW17	Kegel Taper-head 60°
S1-1-12-25-42-17	M12x1,25x42	SW17	Kegel Taper-head 60°
S1-1-12-25-47-17	M12x1,25x47	SW17	Kegel Taper-head 60°
S1-1-12-25-52-17	M12x1,25x52	SW17	Kegel Taper-head 60°
S1-1-12-25-57-17	M12x1,25x57	SW17	Kegel Taper-head 60°
S1-1-12-25-26-19	M12x1,25x26	SW19	Kegel Taper-head 60°
S1-1-12-25-28-19	M12x1,25x28	SW19	Kegel Taper-head 60°
S1-1-12-25-32-19	M12x1,25x32	SW19	Kegel Taper-head 60°
S1-1-12-25-36-19	M12x1,25x36	SW19	Kegel Taper-head 60°
S1-1-12-25-38-19	M12x1,25x38	SW19	Kegel Taper-head 60°
S1-1-12-25-40-19	M12x1,25x40	SW19	Kegel Taper-head 60°
S1-1-12-25-43-19	M12x1,25x43	SW19	Kegel Taper-head 60°
S1-1-12-25-46-19	M12x1,25x46	SW19	Kegel Taper-head 60°
S1-1-12-25-50-19	M12x1,25x50	SW19	Kegel Taper-head 60°
S1-1-12-25-55-19	M12x1,25x55	SW19	Kegel Taper-head 60°
S1-1-12-50-19-17-1	M12x1,5x19 Kurzkopf short-head	SW17	Kegel Taper-head 60°
S1-1-12-50-24-17	M12x1,5x24	SW17	Kegel Taper-head 60°
S1-1-12-50-24-17-1	M12x1,5x24 Kurzkopf short-head	SW17	Kegel Taper-head 60°
S1-1-12-50-26-17	M12x1,5x26	SW17	Kegel Taper-head 60°
S1-1-12-50-28-17	M12x1,5x28	SW17	Kegel Taper-head 60°
S1-1-12-50-30-17	M12x1,5x30	SW17	Kegel Taper-head 60°
S1-1-12-50-32-17	M12x1,5x32	SW17	Kegel Taper-head 60°
S1-1-12-50-35-17	M12x1,5x35	SW17	Kegel Taper-head 60°
S1-1-12-50-39-17	M12x1,5x39	SW17	Kegel Taper-head 60°
S1-1-12-50-43-17	M12x1,5x43	SW17	Kegel Taper-head 60°
S1-1-12-50-45-17	M12x1,5x45	SW17	Kegel Taper-head 60°
S1-1-12-50-47-17	M12x1,5x47	SW17	Kegel Taper-head 60°
S1-1-12-50-50-17	M12x1,5x50	SW17	Kegel Taper-head 60°
S1-1-12-50-55-17	M12x1,5x55	SW17	Kegel Taper-head 60°
S1-1-12-50-60-17	M12x1,5x60	SW17	Kegel Taper-head 60°
S1-1-12-75-27-19	M12x1,75x27	SW19	Kegel Taper-head 60°
S1-1-12-75-35-19	M12x1,75x35	SW19	Kegel Taper-head 60°
S1-1-12-75-45-19	M12x1,75x45	SW19	Kegel Taper-head 60°
S1-1-12-75-50-19	M12x1,75x50	SW19	Kegel Taper-head 60°
Schrauben mit losem Kegelbund 60° M12 Studs with loose taper head 60° M12			
S4-1-12-25-30-19	M12x1,25x30	SW19	Kegel Taper-head 60°
S4-1-12-25-40-19	M12x1,25x40	SW19	Kegel Taper-head 60°
S4-1-12-25-45-19	M12x1,25x45	SW19	Kegel Taper-head 60°
S4-1-12-50-30-17	M12x1,5x30	SW17	Kegel Taper-head 60°
S4-1-12-50-32-17	M12x1,5x32	SW17	Kegel Taper-head 60°
S4-1-12-50-36-17	M12x1,5x36	SW17	Kegel Taper-head 60°
S4-1-12-50-40-17	M12x1,5x40	SW17	Kegel Taper-head 60°
S4-1-12-50-43-17	M12x1,5x43	SW17	Kegel Taper-head 60°
S4-1-12-50-46-17	M12x1,5x46	SW17	Kegel Taper-head 60°
S4-1-12-50-48-17	M12x1,5x48	SW17	Kegel Taper-head 60°
S4-1-12-50-50-17	M12x1,5x50	SW17	Kegel Taper-head 60°
S4-1-12-50-56-17	M12x1,5x56	SW17	Kegel Taper-head 60°
S4-1-12-50-60-17	M12x1,5x60	SW17	Kegel Taper-head 60°
Kegelbund 60° M14 Taper-head-bolt 60° M14			
S1-1-14-25-28-17	M14x1,25x28	SW17	Kegel Taper-head 60°
S1-1-14-25-30-17	M14x1,25x30	SW17	Kegel Taper-head 60°
S1-1-14-25-35-17	M14x1,25x35	SW17	Kegel Taper-head 60°
S1-1-14-25-40-17	M14x1,25x40	SW17	Kegel Taper-head 60°
S1-1-14-25-45-17	M14x1,25x45	SW17	Kegel Taper-head 60°
S1-1-14-25-50-17	M14x1,25x50	SW17	Kegel Taper-head 60°
S1-1-14-25-55-17	M14x1,25x55	SW17	Kegel Taper-head 60°
S1-1-14-25-60-17	M14x1,25x60	SW17	Kegel Taper-head 60°
S1-1-14-50-24-17-1	M14x1,5x24 Kurzkopf short-head	SW17	Kegel Taper-head 60°
S1-1-14-50-25-17	M14x1,5x25	SW17	Kegel Taper-head 60°
S1-1-14-50-28-17	M14x1,5x28	SW17	Kegel Taper-head 60°
S1-1-14-50-30-17	M14x1,5x30	SW17	Kegel Taper-head 60°
S1-1-14-50-35-17	M14x1,5x35	SW17	Kegel Taper-head 60°
S1-1-14-50-40-17	M14x1,5x40	SW17	Kegel Taper-head 60°
S1-1-14-50-45-17	M14x1,5x45	SW17	Kegel Taper-head 60°
S1-1-14-50-47-17	M14x1,5x47	SW17	Kegel Taper-head 60°
S1-1-14-50-50-17	M14x1,5x50	SW17	Kegel Taper-head 60°
S1-1-14-50-55-17	M14x1,5x55	SW17	Kegel Taper-head 60°
S1-1-14-50-60-17	M14x1,5x60	SW17	Kegel Taper-head 60°
Spezial-Schrauben 60° M14 für Ferrari Maserati - entsprechen den Serienschrauben! Spezial-Studs taper head 60° M14 for Ferrari Maserati - look alike the original bolts!			
S1-1-14-50-62-22	M14x1,5x62 verchromt chrome	SW22	Kegel Taper-head 60°
S1-1-14-50-67-22	M14x1,5x67 verchromt chrome	SW22	Kegel Taper-head 60°
S1-1-14-50-72-22	M14x1,5x72 verchromt chrome	SW22	Kegel Taper-head 60°

Artikelnummer Part-Number	Gewinde-Schaftlänge Thread-Lengh	Schlüsselweite Wrench-Size	Bundform Bolt-Head Style Size
Schrauben mit losem Kegelbund 60° M14 Studs with loose taper head 60° M14			
S4-1-14-50-28-19	M14x1,5x28	SW19	Kegel Taper-head 60°
S4-1-14-50-37-19	M14x1,5x37	SW19	Kegel Taper-head 60°
S4-1-14-50-42-19	M14x1,5x42	SW19	Kegel Taper-head 60°
S4-1-14-50-45-19	M14x1,5x45	SW19	Kegel Taper-head 60°
S4-1-14-50-48-19	M14x1,5x48	SW19	Kegel Taper-head 60°
S4-1-14-50-53-19	M14x1,5x53	SW19	Kegel Taper-head 60°
S4-1-14-50-58-19	M14x1,5x58	SW19	Kegel Taper-head 60°
Kugelbund - Radius r=12 M12 Round-head-bolt - radius r=12 M12			
S1-5-12-50-25-17	M12x1,5x25	SW17	Kugel round-head r=12
S1-5-12-50-28-17	M12x1,5x28	SW17	Kugel round-head r=12
S1-5-12-50-30-17	M12x1,5x30	SW17	Kugel round-head r=12
S1-5-12-50-35-17	M12x1,5x35	SW17	Kugel round-head r=12
S1-5-12-50-40-17	M12x1,5x40	SW17	Kugel round-head r=12
S1-5-12-50-43-17	M12x1,5x43	SW17	Kugel round-head r=12
S1-5-12-50-45-17	M12x1,5x45	SW17	Kugel round-head r=12
S1-5-12-50-47-17	M12x1,5x47	SW17	Kugel round-head r=12
S1-5-12-50-50-17	M12x1,5x50	SW17	Kugel round-head r=12
S1-5-12-50-55-17	M12x1,5x55	SW17	Kugel round-head r=12
S1-5-12-50-60-17	M12x1,5x60	SW17	Kugel round-head r=12
Kugelbund - Radius r=13 M12 Round-head-bolt - radius r=13 M12			
S1-6-12-50-25-17	M12x1,5x25	SW17	Kugel round-head r=13
S1-6-12-50-28-17	M12x1,5x28	SW17	Kugel round-head r=13
S1-6-12-50-35-17	M12x1,5x35	SW17	Kugel round-head r=13
S1-6-12-50-40-17	M12x1,5x40	SW17	Kugel round-head r=13
S1-6-12-50-45-17	M12x1,5x45	SW17	Kugel round-head r=13
Kugelbund - Radius r=13 M14 Round-head-bolt - radius r=13 M14			
S1-6-14-50-27-17	M14x1,5x27	SW17	Kugel round-head r=13
S1-6-14-50-30-17	M14x1,5x30	SW17	Kugel round-head r=13
S1-6-14-50-32-17	M14x1,5x32	SW17	Kugel round-head r=13
S1-6-14-50-35-17	M14x1,5x35	SW17	Kugel round-head r=13
S1-6-14-50-37-17	M14x1,5x37	SW17	Kugel round-head r=13
S1-6-14-50-40-17	M14x1,5x40	SW17	Kugel round-head r=13
S1-6-14-50-43-17	M14x1,5x43	SW17	Kugel round-head r=13
S1-6-14-50-47-17	M14x1,5x47	SW17	Kugel round-head r=13
Schrauben mit losem Kugelbund - Radius r=13 M14 Studs with loose round head - radius r=13 M14			
S4-6-14-50-32-17	M14x1,5x32	SW17	Kugel round-head r=13
S4-6-14-50-36-17	M14x1,5x36	SW17	Kugel round-head r=13
S4-6-14-50-38-17	M14x1,5x38	SW17	Kugel round-head r=13
S4-6-14-50-40-17	M14x1,5x40	SW17	Kugel round-head r=13
S4-6-14-50-42-17	M14x1,5x42	SW17	Kugel round-head r=13
S4-6-14-50-48-17	M14x1,5x48	SW17	Kugel round-head r=13
S4-6-14-50-50-17	M14x1,5x50	SW17	Kugel round-head r=13
Kugelbund - Radius r=14 M14 Round-head-bolt - radius r=14 M14			
S1-7-14-50-27-17	M14x1,5x27	SW17	Kugel round-head r=14
S1-7-14-50-35-17	M14x1,5x35	SW17	Kugel round-head r=14
S1-7-14-50-40-17	M14x1,5x40	SW17	Kugel round-head r=14
S1-7-14-50-43-17	M14x1,5x43	SW17	Kugel round-head r=14
S1-7-14-50-45-17	M14x1,5x45	SW17	Kugel round-head r=14
S1-7-14-50-47-17	M14x1,5x47	SW17	Kugel round-head r=14
S1-7-14-50-50-17	M14x1,5x50	SW17	Kugel round-head r=14
S1-7-14-50-55-17	M14x1,5x55	SW17	Kugel round-head r=14
S1-7-14-50-60-17	M14x1,5x60	SW17	Kugel round-head r=14
Schrauben mit losem Kugelbund - Radius r=14 M14 Studs with loose round head - radius r=14 M14			
S4-7-14-50-28-19	M14x1,5x28	SW19	Kugel round-head r=14
S4-7-14-50-37-19	M14x1,5x37	SW19	Kugel round-head r=14
S4-7-14-50-42-19	M14x1,5x42	SW19	Kugel round-head r=14
S4-7-14-50-45-19	M14x1,5x45	SW19	Kugel round-head r=14
S4-7-14-50-48-19	M14x1,5x48	SW19	Kugel round-head r=14
S4-7-14-50-53-19	M14x1,5x53	SW19	Kugel round-head r=14
S4-7-14-50-58-19	M14x1,5x58	SW19	Kugel round-head r=14
Flachbundschraben Flat-head-bolt			
S1-9-12-25-42-19	M12x1,25x42	SW19	Flachbund m. Scheibe Flat-head with washer
S1-9-12-25-52-19	M12x1,25x52	SW19	Flachbund m. Scheibe Flat-head with washer
S1-9-12-25-57-19	M12x1,25x57	SW19	Flachbund m. Scheibe Flat-head with washer
S1-9-14-50-43-19	M14x1,5x43	SW19	Flachbund Flat-head
S1-9-14-50-52-19	M14x1,5x52	SW19	Flachbund Flat-head
S1-9-14-50-60-19	M14x1,5x60	SW19	Flachbund Flat-head
S1-9-14-50-63-19	M14x1,5x63	SW19	Flachbund Flat-head
S1-9-14-50-68-19	M14x1,5x68	SW19	Flachbund Flat-head
S1-9-14-50-73-19	M14x1,5x73	SW19	Flachbund Flat-head

Artikelnummer Part-Number	Gewinde-Schaftlänge Thread-Lengh	Schlüsselweite Wrench-Size	Bundform Bolt-Head Style Size
Muttern Nuts			
S2-1-12-25-17-17-0	M12x1,25x17 offen open	SW17	Kegel Taper-head 60°
S2-1-12-25-17-19-0	M12x1,25x17 offen open	SW19	Kegel Taper-head 60°
S2-1-12-25-32-19-G	M12x1,25x32 geschlossen closed	SW19	Kegel Taper-head 60°
S2-1-12-50-17-17-0	M12x1,5x17 offen open	SW17	Kegel Taper-head 60°
S2-1-12-50-17-19-0	M12x1,5x17 offen open	SW19	Kegel Taper-head 60°
S2-1-12-50-22-19-0	M12x1,5x22 offen open	SW19	Kegel Taper-head 60°
S2-1-12-50-32-19-G	M12x1,5x32 geschlossen closed	SW19	Kegel Taper-head 60°
S2-1-13-20-17-17-0	1/2" UNFx17 offen open	SW17	Kegel Taper-head 60°
S2-1-13-20-17-19-0	1/2" UNFx17 offen open	SW19	Kegel Taper-head 60°
S2-1-13-20-25-19-0	1/2" UNFx25 offen open	SW19	Kegel Taper-head 60°
S2-1-14-50-17-19-0	M14x1,5x17 offen open	SW19	Kegel Taper-head 60°
S2-1-14-50-25-19-0	M14x1,5x25 offen open	SW19	Kegel Taper-head 60°
S2-5-12-50-19-19-0	M12x1,5x19 offen open	SW19	Kugel round-head r=12
S2-7-14-50-20-19-0	M14x1,5x20 offen open	SW19	Kugel round-head r=14
S2-7-14-50-32-19-G	M14x1,5x32 geschlossen closed	SW19	Kugel round-head r=14
Rändelbolzen Wheel studs			
S3-0-12-50-65-121	M12x1,50x65	Rändel knurl 12,1	
S3-0-12-25-47-124	M12x1,25x47	Rändel knurl 12,4	
S3-0-12-25-52-124	M12x1,25x52	Rändel knurl 12,4	
S3-0-12-25-57-124	M12x1,25x57	Rändel knurl 12,4	
S3-0-12-25-62-124	M12x1,25x62	Rändel knurl 12,4	
S3-0-12-50-47-124	M12x1,5x47	Rändel knurl 12,4	
S3-0-12-50-52-124	M12x1,5x52	Rändel knurl 12,4	
S3-0-12-50-57-124	M12x1,5x57	Rändel knurl 12,4	
S3-0-12-50-62-124	M12x1,5x62	Rändel knurl 12,4	
S3-0-12-25-43-130	M12x1,25x43	Rändel knurl 13,0	
S3-0-12-25-48-130	M12x1,25x48	Rändel knurl 13,0	
S3-0-12-25-53-130	M12x1,25x53	Rändel knurl 13,0	
S3-0-12-25-58-130	M12x1,25x58	Rändel knurl 13,0	
S3-0-12-25-63-130	M12x1,25x63	Rändel knurl 13,0	
S3-0-12-50-42-130	M12x1,5x42	Rändel knurl 13,0	
S3-0-12-50-52-130	M12x1,5x52	Rändel knurl 13,0	
S3-0-12-50-55-130	M12x1,5x55	Rändel knurl 13,0	
S3-0-12-50-62-130	M12x1,5x62	Rändel knurl 13,0	
S3-0-12-50-63-130	M12x1,5x63	Rändel knurl 13,0	
S3-0-13-20-39-140	1/2" UNFx39	Rändel knurl 14,0	
S3-1-12-25-37-143	M12x1,25x37	Rändel knurl 14,3	
S3-0-12-25-40-143	M12x1,25x40	Rändel knurl 14,3	
S3-1-12-25-42-143	M12x1,25x42	Rändel knurl 14,3	
S3-0-12-25-47-143	M12x1,25x47	Rändel knurl 14,3	
S3-0-12-25-52-143	M12x1,25x52	Rändel knurl 14,3	
S3-0-12-25-57-143	M12x1,25x57	Rändel knurl 14,3	
S3-0-12-25-62-143	M12x1,25x62	Rändel knurl 14,3	
S3-1-12-50-37-143	M12x1,5x37	Rändel knurl 14,3	
S3-0-12-50-42-143	M12x1,5x42	Rändel knurl 14,3	
S3-1-12-50-42-143	M12x1,5x42	Rändel knurl 14,3	
S3-0-12-50-47-143	M12x1,5x47	Rändel knurl 14,3	
S3-0-12-50-52-143	M12x1,5x52	Rändel knurl 14,3	
S3-0-12-50-57-143	M12x1,5x57	Rändel knurl 14,3	
S3-0-12-50-62-143	M12x1,5x62	Rändel knurl 14,3	
S3-0-12-50-47-149	M12x1,5x47	Rändel knurl 14,9	
S3-0-12-50-52-149	M12x1,5x52	Rändel knurl 14,9	
S3-0-12-50-57-149	M12x1,5x57	Rändel knurl 14,9	
S3-0-12-50-62-149	M12x1,5x62	Rändel knurl 14,9	
S3-1-14-50-36-149	M14x1,5x36	Rändel knurl 14,9	
S3-0-14-50-45-149	M14x1,5x45	Rändel knurl 14,9	
S3-0-14-50-66-149	M14x1,5x66	Rändel knurl 14,9	
S3-0-13-20-39-157	1/2" UNFx39	Rändel knurl 15,7	
S3-0-13-20-46-157	1/2" UNFx46	Rändel knurl 15,7	
S3-0-14-50-39-159	M14x1,5x39	Rändel knurl 15,9	
Steckschlüsseladapter Socket wrench adapter			
S03-09-012		SW19 - SW17	
Abdeckkappen für Radschrauben Caps for wheelbolts			
S17-B		für for SW17	Abdeckkappe schwarz Cap black
S17-G		für for SW17	Abdeckkappe grau Cap grey
S19-B		für for SW19	Abdeckkappe schwarz Cap black



PERFECT DRIVE.

Modell/ Model	Baujahr/ Year	Original- Rad- schraube/ original bolt	Spurweiten- änderung/ Achse/Total track/wide- ning (mm)	Eibach System	Artikel-Nr./ Part-No.	Hinweise/ Notes	Kennzeich- nung/ Stamping	Lochkreis/ zahl/ Boit pattern/ No. of holes	Zentrierung/ Centre bore (mm)	Gewinde/ Thread	Gutachten/ Homo- logation	ET-Grenze/ Offset frontier
ALFA ROMEO 145 (930)	07.94 - 01.01	S1-1-12-25-36-19	10	1	S90-1-05-011		91105011	98/4	58	M12x1,25	§21	
	07.94 - 01.01	M12x1,25x36, KG60°	30	2	S90-2-15-020		91215020	98/4	58	M12x1,25	§21	
	07.94 - 01.01		50	3	S90-3-25-006		91325006	98/4	58	M12x1,25	§21	
146 (930)	12.94 - 01.01	S1-1-12-25-36-19	10	1	S90-1-05-011		91105011	98/4	58	M12x1,25	§21	
	12.94 - 01.01	M12x1,25x36, KG60°	30	2	S90-2-15-020		91215020	98/4	58	M12x1,25	§21	
	12.94 - 01.01		50	3	S90-3-25-006		91325006	98/4	58	M12x1,25	§21	
147 (937)	01.01 -	S1-1-12-25-22-17	10	1	S90-1-05-015	S26	91105015	98/5	58	M12x1,25	T	17
	01.01 -	M12x1,25x22, KG60°	20	2	S90-2-10-003		91210003	98/5	58	M12x1,25	T	17
	01.01 -		30	2	S90-2-15-003		91215003	98/5	58	M12x1,25	T	17
	01.01 -		40	7	S90-7-20-019		91720019	98/5	58	M12x1,25	T	17
	01.01 -		50	7	S90-7-25-022		91725022	98/5	58	M12x1,25	T	17
	01.01 -		60	7	S90-7-30-011		91730011	98/5	58	M12x1,25	T	17
155 (167)	01.92 - 12.97	S1-1-12-25-36-19	10	1	S90-1-05-011		91105011	98/4	58	M12x1,25	§21	
	01.92 - 12.97	M12x1,25x36, KG60°	30	2	S90-2-15-020		91215020	98/4	58	M12x1,25	§21	
	01.92 - 12.97		50	3	S90-3-25-006		91325006	98/4	58	M12x1,25	§21	
156 (932)	09.97 - 09.05	S1-1-12-25-30-19	10	1	S90-1-05-015	S27	91105015	98/5	58	M12x1,25	T	22,5
	09.97 - 09.05	M12x25x30, KG60°	20	2	S90-2-10-003	S26	91210003	98/5	58	M12x1,25	T	22,5
	09.97 - 09.05		30	2	S90-2-15-003		91215003	98/5	58	M12x1,25	T	22,5
156 Sportwagon (932)	05.00 - 05.06	S1-1-12-25-30-19	10	1	S90-1-05-015	S27	91105015	98/5	58	M12x1,25	T	22,5
	05.00 - 05.06	M12x25x30, KG60°	20	2	S90-2-10-003	S26	91210003	98/5	58	M12x1,25	T	22,5
	05.00 - 05.06		30	2	S90-2-15-003		91215003	98/5	58	M12x1,25	T	22,5
159	09.05 -	S1-1-14-50-25-17	10	1	S90-1-05-013		91105013	110/5	65	M14x1,5	T	4
	09.05 -	M14x1,5x25, KG60°	32	2	S90-2-16-001		91216001	110/5	65	M14x1,5	T	4
	09.05 -		40	2	S90-2-20-006		91220006	110/5	65	M14x1,5	T	4
	09.05 -		40	7	S90-7-20-024		91720024	110/5	65	M14x1,5	T	4
	09.05 -		50	7	S90-7-25-027		91725027	110/5	65	M14x1,5	T	4
	09.05 -		60	7	S90-7-30-018		91730018	110/5	65	M14x1,5	T	4
159 Sportwagon	03.06 -	S1-1-14-50-25-17	10	1	S90-1-05-013		91105013	110/5	65	M14x1,5	T	4
	03.06 -	M14x1,5x25, KG60°	32	2	S90-2-16-001		91216001	110/5	65	M14x1,5	T	4
	03.06 -		40	2	S90-2-20-006		91220006	110/5	65	M14x1,5	T	4
	03.06 -		40	7	S90-7-20-024		91720024	110/5	65	M14x1,5	T	4
	03.06 -		50	7	S90-7-25-027		91725027	110/5	65	M14x1,5	T	4
	03.06 -		60	7	S90-7-30-018		91730018	110/5	65	M14x1,5	T	4
164 (164) 4 Zyl.	01.87 - 09.98	S1-1-12-25-36-19	10	1	S90-1-05-011		91105011	98/4	58	M12x1,25	§21	
	01.87 - 09.98	M12x1,25x36, KG60°	30	2	S90-2-15-020		91215020	98/4	58	M12x1,25	§21	
	01.87 - 09.98		50	3	S90-3-25-006		91325006	98/4	58	M12x1,25	§21	
164 (164) 6 Zyl.	01.87 - 09.98	S1-1-12-25-36-19	20	2	S90-2-10-003		91210003	98/5	58	M12x1,25	§21	
	01.87 - 09.98	M12x1,25x36, KG60°	30	2	S90-2-15-003		91215003	98/5	58	M12x1,25	§21	
166 (936)	09.98 -		10	1	S90-1-05-015		91105015	98/5	58	M12x1,25	T	26
	09.98 -		30	2	S90-2-15-003		91215003	98/5	58	M12x1,25	T	26
BRERA	01.06 -	S1-1-14-50-25-17	10	1	S90-1-05-013		91105013	110/5	65	M14x1,5	T	4
	01.06 -	M14x1,5x25, KG60°	32	2	S90-2-16-001		91216001	110/5	65	M14x1,5	T	4
	01.06 -		40	2	S90-2-20-006		91220006	110/5	65	M14x1,5	T	4
	01.06 -		40	7	S90-7-20-024		91720024	110/5	65	M14x1,5	T	4
	01.06 -		50	7	S90-7-25-027		91725027	110/5	65	M14x1,5	T	4
	01.06 -		60	7	S90-7-30-018		91730018	110/5	65	M14x1,5	T	4
GT	11.03 -	S1-1-12-25-22-17	10	1	S90-1-05-015		91105015	98/5	58	M12x1,25	T	17
	11.03 -	M12x1,25x22, KG60°	20	2	S90-2-10-003		91210003	98/5	58	M12x1,25	T	17
	11.03 -		30	2	S90-2-15-003		91215003	98/5	58	M12x1,25	T	17
	11.03 -		40	7	S90-7-20-019		91720019	98/5	58	M12x1,25	T	17
	11.03 -		50	7	S90-7-25-022		91725022	98/5	58	M12x1,25	T	17
	11.03 -		60	7	S90-7-30-011		91730011	98/5	58	M12x1,25	T	17
GTV (916C)	09.94 -	S1-1-12-25-34-19	10	1	S90-1-05-015		91105015	98/5	58	M12x1,25	§21	
	09.94 -	M12x1,25x34, KG60°	20	2	S90-2-10-003	S3	91210003	98/5	58	M12x1,25	T	15
	09.94 -		30	2	S90-2-15-003	S13	91215003	98/5	58	M12x1,25	T	15
MITO	09.08 -	S1-1-12-25-22-17	10	1	S90-1-05-011		91105011	98/4	58	M12x1,25	T	9
	09.08 -	M12x1,25x22, KG60°	30	2	S90-2-15-020		91215020	98/4	58	M12x1,25	T	9
	09.08 -		40	7	S90-7-20-012		91720012	98/4	58	M12x1,25	T	9
	09.08 -		50	7	S90-7-25-006		91725006	98/4	58	M12x1,25	T	9
	09.08 -		60	7	S90-7-30-005		91730005	98/4	58	M12x1,25	T	9
SPIDER	09.06 -	S1-1-14-50-25-17	10	1	S90-1-05-013		91105013	110/5	65	M14x1,5	T	4
	09.06 -	M14x1,5x25, KG60°	32	2	S90-2-16-001		91216001	110/5	65	M14x1,5	T	4
	09.06 -		40	2	S90-2-20-006		91220006	110/5	65	M14x1,5	T	4
	09.06 -		40	7	S90-7-20-024		91720024	110/5	65	M14x1,5	T	4
	09.06 -		50	7	S90-7-25-027		91725027	110/5	65	M14x1,5	T	4
	09.06 -		60	7	S90-7-30-018		91730018	110/5	65	M14x1,5	T	4
SPIDER (9165)	09.94 - 04.05	S1-1-12-25-36-19	10	1	S90-1-05-015		91105015	98/5	58	M12x1,25	§21	
	09.94 - 04.05	M12x1,25x36, KG60°	20	2	S90-2-10-003	S3	91210003	98/5	58	M12x1,25	T	15
	09.94 - 04.05		30	2	S90-2-15-003		91215003	98/5	58	M12x1,25	T	15
AUDI 80 (8C, B4)	09.91 - 12.94	S1-6-14-50-27-17	10	1	S90-1-05-010	S11	91105010	108/4	57	M14x1,5	§21	
	09.91 - 12.94	M14x1,5x27	16	1	S90-1-08-003	S11	91108003	108/4	57	M14x1,5	§21	
	09.91 - 12.94		30	2	S90-2-15-004	S13	91215004	108/4	57	M14x1,5	§21	
	09.91 - 12.94		40	2	S90-2-20-011		91220011	108/4	57	M14x1,5	§21	
80 Avant (8C, B4)	09.91 - 01.96	S1-6-14-50-27-17	10	1	S90-1-05-010	S11	91105010	108/4	57	M14x1,5	§21	
	09.91 - 01.96	M14x1,5x27	16	1	S90-1-08-003	S11	91108003	108/4	57	M14x1,5	§21	
	09.91 - 01.96		30	2	S90-2-15-004	S13	91215004	108/4	57	M14x1,5	§21	
	09.91 - 01.96		40	2	S90-2-20-011		91220011	108/4	57	M14x1,5	§21	

Modell/ Model	Baujahr/ Year	Original- Rad- schraube/ original bolt	Spurweiten- änderung Achse/Total track wide- ning (mm)	Eibach System	Artikel-Nr./ Part-No.	Hinweise/ Notes	Kennzeich- nung/ Stamping	Lochkreis/ Bolt pattern/ No. of holes	Zentrierung/ Centre bore (mm)	Gewinde/ Thread	Gutachten/ Homo- logation	ET-Grenze/ Offset frontier
AUDI A2 (8Z0)	02.00 - 08.05	S1-6-14-50-27-17	10	1	S90-1-05-006	S11	91105006	100/5	57	M14x1,5	T	13
	02.00 - 08.05	M14x1,5x27	16	1	S90-1-08-001	S11	91108001	100/5	57	M14x1,5	T	13
	02.00 - 08.05		30	2	S90-2-15-005		91215005	100/5	57	M14x1,5	T	13
	02.00 - 08.05		40	2	S90-2-20-004		91220004	100/5	57	M14x1,5	T	13
	02.00 - 08.05		50	3	S90-3-25-003		91325003	100/5	57	M14x1,5	T	13
A3 (8L1)	09.96 - 05.03	S1-6-14-50-27-17	10	1	S90-1-05-006	S11	91105006	100/5	57	M14x1,5	T	15
	09.96 - 05.03	M14x1,5x27	16	1	S90-1-08-001	S11	91108001	100/5	57	M14x1,5	T	15
	09.96 - 05.03		30	2	S90-2-15-005		91215005	100/5	57	M14x1,5	T	15
	09.96 - 05.03		40	2	S90-2-20-004		91220004	100/5	57	M14x1,5	T	15
	09.96 - 05.03		50	3	S90-3-25-003		91325003	100/5	57	M14x1,5	T	15
A3 (8P1)	05.03 -	S1-6-14-50-27-17	10	1	S90-1-05-016	S11	91105016	112/5	57	M14x1,5	T	23
	05.03 -	M14x1,5x27	16	1	S90-1-08-002	S11	91108002	112/5	57	M14x1,5	T	23
	05.03 -		24	2	S90-2-12-003	S3	91212003	112/5	57	M14x1,5	T	18
	05.03 -		30	2	S90-2-15-013		91215013	112/5	57	M14x1,5	T	18
	05.03 -		40	2	S90-2-20-003		91220003	112/5	57	M14x1,5	T	18
	05.03 -		40	7	S90-7-20-017		91720017	112/5	57	M14x1,5	T	18
	05.03 -		50	7	S90-7-25-005		91725005	112/5	57	M14x1,5	T	18
	05.03 -		60	7	S90-7-30-012		91730012	112/5	57	M14x1,5	T	18
A3 Cabriolet A3 Convertible	04.08 -	S1-6-14-50-27-17	24	2	S90-2-12-003		91212003	112/5	57	M14x1,5	T	18
	04.08 -	M14x1,5x27	30	2	S90-2-15-013		91215013	112/5	57	M14x1,5	T	18
	04.08 -		40	2	S90-2-20-003		91220003	112/5	57	M14x1,5	T	18
	04.08 -		40	7	S90-7-20-017		91720017	112/5	57	M14x1,5	T	18
	04.08 -		50	7	S90-7-25-005		91725005	112/5	57	M14x1,5	T	18
04.08 -		60	7	S90-7-30-012		91730012	112/5	57	M14x1,5	T	18	
A3 Sportback (8PA)	09.04 -	S1-6-14-50-27-17	10	1	S90-1-05-016	S11	91105016	112/5	57	M14x1,5	T	23
	09.04 -	M14x1,5x27	16	1	S90-1-08-002	S11	91108002	112/5	57	M14x1,5	T	23
	09.04 -		24	2	S90-2-12-003	S3	91212003	112/5	57	M14x1,5	T	18
	09.04 -		30	2	S90-2-15-013		91215013	112/5	57	M14x1,5	T	18
	09.04 -		40	2	S90-2-20-003		91220003	112/5	57	M14x1,5	T	18
	09.04 -		40	7	S90-7-20-017		91720017	112/5	57	M14x1,5	T	18
	09.04 -		50	7	S90-7-25-005		91725005	112/5	57	M14x1,5	T	18
	09.04 -		60	7	S90-7-30-012		91730012	112/5	57	M14x1,5	T	18
A4 (8D2, B5)	01.95 - 11.00	S1-6-14-50-27-17	10	1	S90-1-05-006	S11	91105006	112/5	57	M14x1,5	T	25
	01.95 - 11.00	M14x1,5x27	16	1	S90-1-08-001	S11	91108001	112/5	57	M14x1,5	T	25
	01.95 - 11.00		30	2	S90-2-15-005	S13	91215005	112/5	57	M14x1,5	T	25
	01.95 - 11.00		40	2	S90-2-20-004	S13	91220004	112/5	57	M14x1,5	T	25
	01.95 - 11.00		50	3	S90-3-25-005		91325005	112/5	57	M14x1,5	T	25
A4 (8E2, B6)	11.00 - 12.04	S1-6-14-50-27-17	10	1	S90-1-05-016	S11	91105016	112/5	57	M14x1,5	T	19
	11.00 - 12.04	M14x1,5x27	16	1	S90-1-08-002	S11	91108002	112/5	57	M14x1,5	T	19
	11.00 - 12.04		24	2	S90-2-12-003	S3	91212003	112/5	57	M14x1,5	T	19
	11.00 - 12.04		30	2	S90-2-15-013		91215013	112/5	57	M14x1,5	T	19
	11.00 - 12.04		40	2	S90-2-20-003		91220003	112/5	57	M14x1,5	T	19
	11.00 - 12.04		40	7	S90-7-20-017		91720017	112/5	57	M14x1,5	T	19
	11.00 - 12.04		50	7	S90-7-25-005		91725005	112/5	57	M14x1,5	T	19
	11.00 - 12.04		10	1	S90-1-05-016	S11	91105016	112/5	57	M14x1,5	T	23
S4 (8E2, B6)	11.00 - 12.04		16	1	S90-1-08-002	S11	91108002	112/5	57	M14x1,5	T	23
	11.00 - 12.04		30	2	S90-2-15-013		91215013	112/5	57	M14x1,5	T	23
	11.00 - 12.04		40	2	S90-2-20-003		91220003	112/5	57	M14x1,5	T	23
	11.00 - 12.04		40	7	S90-7-25-005		91725005	112/5	57	M14x1,5	T	23
	11.00 - 12.04		50	7	S90-7-25-005		91725005	112/5	57	M14x1,5	T	23
A4 (8EC)	11.04 -	S1-6-14-50-27-17	10	1	S90-1-05-016	S11	91105016	112/5	57	M14x1,5	T	19
	11.04 -	M14x1,5x27	16	1	S90-1-08-002	S11	91108002	112/5	57	M14x1,5	T	19
	11.04 -		24	2	S90-2-12-003	S3	91212003	112/5	57	M14x1,5	T	19
	11.04 -		30	2	S90-2-15-013		91215013	112/5	57	M14x1,5	T	19
	11.04 -		40	2	S90-2-20-003		91220003	112/5	57	M14x1,5	T	19
	11.04 -		40	7	S90-7-20-017		91720017	112/5	57	M14x1,5	T	19
	11.04 -		50	7	S90-7-25-005		91725005	112/5	57	M14x1,5	T	19
	11.04 -		10	1	S90-1-05-016	S11	91105016	112/5	57	M14x1,5	T	23
S4 (8EC)	11.04 -		16	1	S90-1-08-002	S11	91108002	112/5	57	M14x1,5	T	23
	11.04 -		30	2	S90-2-15-013		91215013	112/5	57	M14x1,5	T	23
	11.04 -		40	2	S90-2-20-003		91220003	112/5	57	M14x1,5	T	23
	11.04 -		40	7	S90-7-25-005		91725005	112/5	57	M14x1,5	T	23
	11.04 -		50	7	S90-7-25-005		91725005	112/5	57	M14x1,5	T	23
A4 (8K2)	11.07 -	S1-6-14-50-27-17	24	2	S90-2-12-004		91212004	112/5	66,5	M14x1,5	T	9
	11.07 -	M14x1,5x27	30	2	S90-2-15-017		91215017	112/5	66,5	M14x1,5	T	9
	11.07 -		40	7	S90-2-20-007		91220007	112/5	66,5	M14x1,5	T	9
	11.07 -		40	7	S90-7-20-016		91720016	112/5	66,5	M14x1,5	T	9
	11.07 -		50	7	S90-7-25-016		91725016	112/5	66,5	M14x1,5	T	9
	11.07 -		60	7	S90-7-30-007		91730007	112/5	66,5	M14x1,5	T	9
	11.07 -		60	7	S90-7-30-007		91730007	112/5	66,5	M14x1,5	T	9
A4 Avant (8D5, B5)	07.95 - 09.01	S1-6-14-50-27-17	10	1	S90-1-05-006	S11	91105006	112/5	57	M14x1,5	T	25
	07.95 - 09.01	M14x1,5x27	16	1	S90-1-08-001	S11	91108001	112/5	57	M14x1,5	T	25
	07.95 - 09.01		30	2	S90-2-15-005	S13	91215005	112/5	57	M14x1,5	T	25
	07.95 - 09.01		40	2	S90-2-20-004	S13	91220004	112/5	57	M14x1,5	T	25
	07.95 - 09.01		50	3	S90-3-25-005		91325005	112/5	57	M14x1,5	T	25
A4 Avant (8E5, B6)	04.01 - 12.04	S1-6-14-50-27-17	10	1	S90-1-05-016	S11	91105016	112/5	57	M14x1,5	T	19
	04.01 - 12.04	M14x1,5x27	16	1	S90-1-08-002	S11	91108002	112/5	57	M14x1,5	T	19
	04.01 - 12.04		24	2	S90-2-12-003	S3	91212003	112/5	57	M14x1,5	T	19
	04.01 - 12.04		30	2	S90-2-15-013		91215013	112/5	57	M14x1,5	T	19
	04.01 - 12.04		40	2	S90-2-20-003		91220003	112/5	57	M14x1,5	T	19
	04.01 - 12.04		40	7	S90-7-20-017		91720017	112/5	57	M14x1,5	T	19
	04.01 - 12.04		50	7	S90-7-25-005		91725005	112/5	57	M14x1,5	T	19
	04.01 - 12.04		10	1	S90-1-05-016	S11	91105016	112/5	57	M14x1,5	T	23
S4 Avant (8E5, B6)	04.01 - 12.04		16	1	S90-1-08-002	S11	91108002	112/5	57	M14x1,5	T	23
	04.01 - 12.04		30	2	S90-2-15-013		91215013	112/5	57	M14x1,5	T	23
	04.01 - 12.04		40	2	S90-2-20-003		91220003	112/5	57	M14x1,5	T	23
	04.01 - 12.04		40	7	S90-7-25-005		91725005	112/5	57	M14x1,5	T	23
	04.01 - 12.04		50	7	S90-7-25-005		91725005	112/5	57	M14x1,5	T	23

Modell/ Model	Baujahr/ Year	Original- Rad- schraube/ original bolt	Spurweiten- änderung Achse/Total track/wide- ring (mm)	Eibach System	Artikel-Nr./ Part-No.	Hinweise/ Notes	Kennzeich- nung/ Stamping	Lochkreis/ zahl/ Bolt pattern/ No. of holes	Zentrierung/ Centre bore (mm)	Gewinde/ Thread	Gutachten/ Homo- logation	ET-Grenze/ Offset frontier
AUDI												
A4 Avant (8ED)												
	11.04 -	S1-6-14-50-27-17	10	1	S90-1-05-016	S11	91105016	112/5	57	M14x1,5	T	19
	11.04 -	M14x1,5x27	16	1	S90-1-08-002	S11	91108002	112/5	57	M14x1,5	T	19
	11.04 -		24	2	S90-2-12-003	S3	91212003	112/5	57	M14x1,5	T	19
	11.04 -		30	2	S90-2-15-013		91215013	112/5	57	M14x1,5	T	19
	11.04 -		40	2	S90-2-20-003		91220003	112/5	57	M14x1,5	T	19
	11.04 -		40	7	S90-7-20-017		91720017	112/5	57	M14x1,5	T	19
	11.04 -		50	7	S90-7-25-005		91725005	112/5	57	M14x1,5	T	19
S4 Avant (8ED)												
	11.04 -		10	1	S90-1-05-016	S11	91105016	112/5	57	M14x1,5	T	23
	11.04 -		16	1	S90-1-08-002	S11	91108002	112/5	57	M14x1,5	T	23
	11.04 -		30	2	S90-2-15-013		91215013	112/5	57	M14x1,5	T	23
	11.04 -		40	2	S90-2-20-003		91220003	112/5	57	M14x1,5	T	23
	11.04 -		50	7	S90-7-25-005		91725005	112/5	57	M14x1,5	T	23
A4 Avant (8K5)												
	04.08 -	S1-6-14-50-27-17	24	2	S90-2-12-004	S3	91212004	112/5	66,5	M14x1,5	T	9
	04.08 -	M14x1,5x27	30	2	S90-2-15-017	S3	91215017	112/5	66,5	M14x1,5	T	9
	04.08 -		40	2	S90-2-20-007		91220007	112/5	66,5	M14x1,5	T	9
	04.08 -		40	7	S90-7-20-016		91720016	112/5	66,5	M14x1,5	T	9
	04.08 -		50	7	S90-7-25-016		91725016	112/5	66,5	M14x1,5	T	9
	04.08 -		60	7	S90-7-30-007		91730007	112/5	66,5	M14x1,5	T	9
A4 Cabriolet (8H7, 8HE) A4 Convertible (8H7, 8HE)												
	04.02 -	S1-6-14-50-27-17	10	1	S90-1-05-016	S11	91105016	112/5	57	M14x1,5	T	27
	04.02 -	M14x1,5x27	16	1	S90-1-08-002	S11	91108002	112/5	57	M14x1,5	T	27
	04.02 -		30	2	S90-2-15-013		91215013	112/5	57	M14x1,5	T	27
	04.02 -		40	2	S90-2-20-003		91220003	112/5	57	M14x1,5	T	27
	04.02 -		50	7	S90-7-25-005		91725005	112/5	57	M14x1,5	T	27
A5												
	06.07 -	S1-6-14-50-27-17	24	2	S90-2-12-004		91212004	112/5	66,5	M14x1,5	T	-1
	06.07 -	M14x1,5x27	30	2	S90-2-15-017		91215017	112/5	66,5	M14x1,5	T	-1
	06.07 -		40	2	S90-2-20-007		91220007	112/5	66,5	M14x1,5	T	-1
	06.07 -		40	7	S90-7-20-016		91720016	112/5	66,5	M14x1,5	T	-1
	06.07 -		50	7	S90-7-25-016		91725016	112/5	66,5	M14x1,5	T	-1
	06.07 -		60	7	S90-7-30-007		91730007	112/5	66,5	M14x1,5	T	-1
S5												
	06.07 -	S4-6-14-50-27-17	24	2	S90-2-12-004		91212004	112/5	66,5	M14x1,5	T	-1
	06.07 -	M14x1,5x27	30	2	S90-2-15-017		91215017	112/5	66,5	M14x1,5	T	-1
	06.07 -		40	2	S90-2-20-007		91220007	112/5	66,5	M14x1,5	T	-1
	06.07 -		40	7	S90-7-20-016		91720016	112/5	66,5	M14x1,5	T	-1
	06.07 -		50	7	S90-7-25-016		91725016	112/5	66,5	M14x1,5	T	-1
	06.07 -		60	7	S90-7-30-007		91730007	112/5	66,5	M14x1,5	T	-1
A6 (4A, C4)												
	06.94 - 10.97	S1-6-14-50-27-17	10	1	S90-1-05-006	S11	91105006	112/5	57	M14x1,5	T	20
	06.94 - 10.97	M14x1,5x27	16	1	S90-1-08-001	S11	91108001	112/5	57	M14x1,5	T	20
	06.94 - 10.97		30	2	S90-2-15-005		91215005	112/5	57	M14x1,5	T	20
	06.94 - 10.97		40	2	S90-2-20-004		91220004	112/5	57	M14x1,5	T	20
	06.94 - 10.97		50	3	S90-3-25-005		91325005	112/5	57	M14x1,5	T	20
A6 (4B, C5)												
	01.97 - 01.05	S1-6-14-50-27-17	10	1	S90-1-05-016	S11	91105016	112/5	57	M14x1,5	T	10
	01.97 - 01.05	M14x1,5x27	16	1	S90-1-08-002	S11	91108002	112/5	57	M14x1,5	T	10
	01.97 - 01.05		30	2	S90-2-15-013	S13	91215013	112/5	57	M14x1,5	T	10
	01.97 - 01.05		40	2	S90-2-20-003	S13	91220003	112/5	57	M14x1,5	T	10
	01.97 - 01.05		40	7	S90-7-20-017		91720017	112/5	57	M14x1,5	T	10
	01.97 - 01.05		50	7	S90-7-25-005		91725005	112/5	57	M14x1,5	T	10
S6 (4B, C5)												
	01.97 - 01.05		10	1	S90-1-05-016	S11	91105016	112/5	57	M14x1,5	§21	
	01.97 - 01.05		16	1	S90-1-08-002	S11	91108002	112/5	57	M14x1,5	§21	
	01.97 - 01.05		30	2	S90-2-15-013	S13	91215013	112/5	57	M14x1,5	§21	
	01.97 - 01.05		40	2	S90-2-20-003	S13	91220003	112/5	57	M14x1,5	§21	
	01.97 - 01.05		40	7	S90-7-20-017		91720017	112/5	57	M14x1,5	§21	
	01.97 - 01.05		50	7	S90-7-25-005		91725005	112/5	57	M14x1,5	§21	
A6 (4F2)												
	05.04 -	S1-6-14-50-27-17	24	2	S90-2-12-003		91212003	112/5	57	M14x1,5	T	18
	05.04 -	M14x1,5x27	30	2	S90-2-15-013		91215013	112/5	57	M14x1,5	T	18
	05.04 -		40	2	S90-2-20-003		91220003	112/5	57	M14x1,5	T	18
	05.04 -		40	7	S90-7-20-017		91720017	112/5	57	M14x1,5	T	18
	05.04 -		50	7	S90-7-25-005		91725005	112/5	57	M14x1,5	T	18
	05.04 -		60	7	S90-7-30-012		91730012	112/5	57	M14x1,5	T	18
A6 Allroad (4FH)												
	05.06 -	S1-6-14-50-27-17	24	2	S90-2-12-003		91212003	112/5	57	M14x1,5	T	18
	05.06 -	M14x1,5x27	30	2	S90-2-15-013		91215013	112/5	57	M14x1,5	T	18
	05.06 -		40	2	S90-2-20-003		91220003	112/5	57	M14x1,5	T	18
	05.06 -		40	7	S90-7-20-017		91720017	112/5	57	M14x1,5	T	18
	05.06 -		50	7	S90-7-25-005		91725005	112/5	57	M14x1,5	T	18
	05.06 -		60	7	S90-7-30-012		91730012	112/5	57	M14x1,5	T	18
A6 Avant (4A, C4)												
	06.94 - 12.97	S1-6-14-50-27-17	10	1	S90-1-05-006	S11	91105006	112/5	57	M14x1,5	T	20
	06.94 - 12.97	M14x1,5x27	16	1	S90-1-08-001		91108001	112/5	57	M14x1,5	T	20
	06.94 - 12.97		30	2	S90-2-15-005		91215005	112/5	57	M14x1,5	T	20
	06.94 - 12.97		40	2	S90-2-20-004		91220004	112/5	57	M14x1,5	T	20
	06.94 - 12.97		50	3	S90-3-25-005		91325005	112/5	57	M14x1,5	T	20
A6 Avant (4B, C5)												
	01.97 - 01.05	S1-6-14-50-27-17	10	1	S90-1-05-016	S11	91105016	112/5	57	M14x1,5	T	10
	01.97 - 01.05	M14x1,5x27	16	1	S90-1-08-002	S11	91108002	112/5	57	M14x1,5	T	10
	01.97 - 01.05		30	2	S90-2-15-013	S13	91215013	112/5	57	M14x1,5	T	10
	01.97 - 01.05		40	2	S90-2-20-003	S13	91220003	112/5	57	M14x1,5	T	10
	01.97 - 01.05		40	7	S90-7-20-017		91720017	112/5	57	M14x1,5	T	10
	01.97 - 01.05		50	7	S90-7-25-005		91725005	112/5	57	M14x1,5	T	10
S6 Avant (4B, C5)												
	01.97 - 01.05		10	1	S90-1-05-016	S11	91105016	112/5	57	M14x1,5	§21	
	01.97 - 01.05		16	1	S90-1-08-002	S11	91108002	112/5	57	M14x1,5	§21	
	01.97 - 01.05		30	2	S90-2-15-013	S13	91215013	112/5	57	M14x1,5	§21	
	01.97 - 01.05		40	2	S90-2-20-003	S13	91220003	112/5	57	M14x1,5	§21	
	01.97 - 01.05		40	7	S90-7-20-017		91720017	112/5	57	M14x1,5	§21	
	01.97 - 01.05		50	7	S90-7-25-005		91725005	112/5	57	M14x1,5	§21	

Modell/ Model	Baujahr/ Year	Original- Rad- schraube/ original bolt	Spurweiten- änderung Achse/Total track wide- ning (mm)	Eibach System	Artikel-Nr./ Part-No.	Hinweise/ Notes	Kennzeich- nung/ Stamping	Lochkreis/- zahl / Bolt pattern/ No. of holes	Zentrierung/ Centre bore (mm)	Gewinde/ Thread	Gutachten/ Homo- logation	ET-Grenze/ Offset frontier
AUDI												
A6 Avant (4F5)												
	03.05 -	S1-6-14-50-27-17	24	2	S90-2-12-003		91212003	112/5	57	M14x1,5	T	18
	03.05 -	M14x1,5x27	30	2	S90-2-15-013		91215013	112/5	57	M14x1,5	T	18
	03.05 -		40	2	S90-2-20-003		91220003	112/5	57	M14x1,5	T	18
	03.05 -		40	7	S90-7-20-017		91720017	112/5	57	M14x1,5	T	18
	03.05 -		50	7	S90-7-25-005		91725005	112/5	57	M14x1,5	T	18
	03.05 -		60	7	S90-7-30-012		91730012	112/5	57	M14x1,5	T	18
A8 (4D2, 4D8)												
	03.94 - 09.02	S1-6-14-50-27-17	10	1	S90-1-05-016	S11	91105016	112/5	57	M14x1,5	T	27
	03.94 - 09.02	M14x1,5x27	16	1	S90-1-08-002	S11	91108002	112/5	57	M14x1,5	T	27
	03.94 - 09.02		30	2	S90-2-15-013		91215013	112/5	57	M14x1,5	T	27
	03.94 - 09.02		40	2	S90-2-20-003		91220003	112/5	57	M14x1,5	T	27
	03.94 - 09.02		50	7	S90-7-25-005		91725005	112/5	57	M14x1,5	T	27
A8 (4E.)												
	10.02 -	S4-6-14-50-27-17	10	1	S90-1-05-016		91105016	112/5	57	M14x1,5	T	25
	10.02 -	M14x1,5x27	16	1	S90-1-08-002		91108002	112/5	57	M14x1,5	T	25
	10.02 -		30	2	S90-2-15-013		91215013	112/5	57	M14x1,5	T	25
	10.02 -		40	2	S90-2-20-003		91220003	112/5	57	M14x1,5	T	25
	10.02 -		50	7	S90-7-25-005		91725005	112/5	57	M14x1,5	T	25
ALLROAD (4BH)												
	05.00 - 08.05	S1-6-14-50-27-17	10	1	S90-1-05-016	S11	91105016	112/5	57	M14x1,5	T	1
	05.00 - 08.05	M14x1,5x27	16	1	S90-1-08-002	S11	91108002	112/5	57	M14x1,5	T	1
	05.00 - 08.05		30	2	S90-2-15-013	S13	91215013	112/5	57	M14x1,5	T	1
	05.00 - 08.05		40	2	S90-2-20-003	S13	91220003	112/5	57	M14x1,5	T	1
	05.00 - 08.05		40	7	S90-7-20-017		91720017	112/5	57	M14x1,5	T	1
	05.00 - 08.05		50	7	S90-7-25-005		91725005	112/5	57	M14x1,5	T	1
CABRIOLET (8G7, B4)												
	05.91 - 08.00	S1-6-14-50-27-17	10	1	S90-1-05-010	S11	91105010	108/4	57	M14x1,5	\$21	
	05.91 - 08.00	M14x1,5x27	16	1	S90-1-08-003	S11	91108003	108/4	57	M14x1,5	\$21	
	05.91 - 08.00		30	2	S90-2-15-004	S13	91215004	108/4	57	M14x1,5	\$21	
	05.91 - 08.00		40	2	S90-2-20-011	S13	91220011	108/4	57	M14x1,5	\$21	
COUPE (89, 8B)												
	10.88 - 12.96	S1-6-14-50-27-17	10	1	S90-1-05-010	S11	91105010	108/4	57	M14x1,5	\$21	
	10.88 - 12.96	M14x1,5x27	16	1	S90-1-08-003	S11	91108003	108/4	57	M14x1,5	\$21	
	10.88 - 12.96		30	2	S90-2-15-004	S13	91215004	108/4	57	M14x1,5	\$21	
	10.88 - 12.96		40	2	S90-2-20-011	S13	91220011	108/4	57	M14x1,5	\$21	
Q5												
	11.08 -	S1-6-14-50-30-17	24	2	S90-2-12-004		91212004	112/5	66,5	M14x1,5	\$21	
	11.08 -	M14x1,5x30	30	2	S90-2-15-017		91215017	112/5	66,5	M14x1,5	\$21	
	11.08 -		40	2	S90-2-20-007		91220007	112/5	66,5	M14x1,5	\$21	
	11.08 -		50	7	S90-7-25-016		91725016	112/5	66,5	M14x1,5	\$21	
	11.08 -		60	7	S90-7-30-007		91730007	112/5	66,5	M14x1,5	\$21	
Q7												
	03.06 -	S4-7-14-50-36-19	14	2	S90-2-07-001		91207001	130/5	71,5	M14x1,5	T	29
	03.06 -	M14x1,5x36	30	2	S90-2-15-018		91215018	130/5	71,5	M14x1,5	T	29
	03.06 -		36	2	S90-2-18-001		91218001	130/5	71,5	M14x1,5	T	29
	03.06 -		46	2	S90-2-23-001		91223001	130/5	71,5	M14x1,5	T	29
	03.06 -		36	7	S90-7-18-002	S46	91718001	130/5	71,5	M14x1,5	T	29
	03.06 -		42	7	S90-7-21-007	S46	91721001	130/5	71,5	M14x1,5	T	29
	03.06 -		46	7	S90-7-23-002	S46	91723001	130/5	71,5	M14x1,5	T	29
TT (8J3)												
	10.06 -	S1-6-14-50-27-17	24	2	S90-2-12-003		91212003	112/5	57	M14x1,5	T	17
	10.06 -	M14x1,5x27	30	2	S90-2-15-013		91215013	112/5	57	M14x1,5	T	17
	10.06 -		40	2	S90-2-20-003		91220003	112/5	57	M14x1,5	T	17
	10.06 -		40	7	S90-7-20-017		91720017	112/5	57	M14x1,5	T	17
	10.06 -		50	7	S90-7-25-005		91725005	112/5	57	M14x1,5	T	17
	10.06 -		60	7	S90-7-30-012		91730012	112/5	57	M14x1,5	T	17
TT (8N3)												
	10.98 -	S1-6-14-50-27-17	10	1	S90-1-05-006	S11	91105006	100/5	57	M14x1,5	T	16
	10.98 -	M14x1,5x27	16	1	S90-1-08-001	S11	91108001	100/5	57	M14x1,5	T	16
	10.98 -		30	2	S90-2-15-005		91215005	100/5	57	M14x1,5	T	16
	10.98 -		40	2	S90-2-20-004		91220004	100/5	57	M14x1,5	T	16
	10.98 -		50	7	S90-7-25-003		91725003	100/5	57	M14x1,5	T	16
TT Roadster (8J9)												
	02.07 -		24	2	S90-2-12-003		91212003	112/5	57	M14x1,5	T	17
	02.07 -		30	2	S90-2-15-013		91215013	112/5	57	M14x1,5	T	17
	02.07 -		40	2	S90-2-20-003		91220003	112/5	57	M14x1,5	T	17
TT Roadster (8J9)												
	02.07 -	S1-6-14-50-27-17	24	2	S90-2-12-003		91212003	112/5	57	M14x1,5	T	17
	02.07 -	M14x1,5x27	30	2	S90-2-15-013		91215013	112/5	57	M14x1,5	T	17
	02.07 -		40	2	S90-2-20-003		91220003	112/5	57	M14x1,5	T	17
	02.07 -		40	7	S90-7-20-017		91720017	112/5	57	M14x1,5	T	17
	02.07 -		50	7	S90-7-25-005		91725005	112/5	57	M14x1,5	T	17
	02.07 -		60	7	S90-7-30-012		91730012	112/5	57	M14x1,5	T	17
TT Roadster (8N9)												
	10.99 -	S1-6-14-50-27-17	10	1	S90-1-05-006	S11	91105006	100/5	57	M14x1,5	T	16
	10.99 -	M14x1,5x27	16	1	S90-1-08-001	S11	91108001	100/5	57	M14x1,5	T	16
	10.99 -		30	2	S90-2-15-005		91215005	100/5	57	M14x1,5	T	16
	10.99 -		40	2	S90-2-20-004		91220004	100/5	57	M14x1,5	T	16
	10.99 -		50	7	S90-7-25-003		91725003	100/5	57	M14x1,5	T	16
BMW												
1 (E81, E87)												
	09.04 -	S1-1-12-50-25-17	10	1	S90-1-05-017	S11	91105017	120/5	72,5	M12x1,5	T	14
	09.04 -	M12x1,5x25, KG60°	24	2	S90-2-12-002		91212002	120/5	72,5	M12x1,5	T	14
	09.04 -		30	2	S90-2-15-001		91215001	120/5	72,5	M12x1,5	T	14
	09.04 -		40	2	S90-2-20-020		91220020	120/5	72,5	M12x1,5	T	14
	09.04 -		50	7	S90-7-25-011		91725011	120/5	72,5	M12x1,5	T	14
	09.04 -		60	7	S90-7-30-002		91730002	120/5	72,5	M12x1,5	T	14
1 Cabriolet (E88)												
1 Convertible (E88)												
	03.08 -	S1-1-12-50-25-17	10	1	S90-1-05-017		91105017	120/5	72,5	M12x1,5	T	14
	03.08 -	M12x1,5x25, KG60°	24	2	S90-2-12-002		91212002	120/5	72,5	M12x1,5	T	14
	03.08 -		30	2	S90-2-15-001		91215001	120/5	72,5	M12x1,5	T	14
	03.08 -		40	2	S90-2-20-020		91220020	120/5	72,5	M12x1,5	T	14
	03.08 -		50	7	S90-7-25-011		91725011	120/5	72,5	M12x1,5	T	14
	03.08 -		60	7	S90-7-30-002		91730002	120/5	72,5	M12x1,5	T	14

Modell/ Model	Baujahr/ Year	Original- Rad- schraube/ original bolt	Spurweiten- änderung Achse/Total track/wide- ring (mm)	Eibach System	Artikel-Nr./ Part-No.	Hinweise/ Notes	Kennzeich- nung/ Stamping	Lochkreis- zahl/ Bolt pattern/ No. of holes	Zentrierung/ Centre bore (mm)	Gewinde/ Thread	Gutachten/ Homo- logation	ET-Grenze/ Offset frontier
BMW												
1 Coupe (E82)	10.07 - 10.07 - 10.07 - 10.07 - 10.07 -	S1-1-12-50-25-17 M12x1,5x25, KG60°	10 24 30 40 50 60	1 2 2 2 7 7	S90-1-05-017 S90-2-12-002 S90-2-15-001 S90-2-20-020 S90-7-25-011 S90-7-30-002	S11	91105017 91212002 91215001 91220020 91725011 91730002	120/5 120/5 120/5 120/5 120/5 120/5	72,5 72,5 72,5 72,5 72,5 72,5	M12x1,5 M12x1,5 M12x1,5 M12x1,5 M12x1,5 M12x1,5	T T T T T T	14 14 14 14 14 14
3 (E30)	09.82 - 01.92 09.82 - 01.92 09.82 - 01.92 09.82 - 01.92 09.82 - 01.92	S1-1-12-50-25-17 M12x1,5x25, KG60°	10 16 30 40 50	1 1 2 2 3	S90-1-05-010 S90-1-08-003 S90-2-15-004 S90-2-20-011 S90-3-25-001	S11 S11 S13	91105010 91108003 91215004 91220011 91325001	100/4 100/4 100/4 100/4 100/4	57 57 57 57 57	M12x1,5 M12x1,5 M12x1,5 M12x1,5 M12x1,5	T T T §21 §21	15 15 15 15 15
3 (E36)	09.90 - 02.98 09.90 - 02.98 09.90 - 02.98 09.90 - 02.98 09.90 - 02.98	S1-1-12-50-25-17 M12x1,5x25, KG60°	10 30 40 50 60	1 2 3 3 3	S90-1-05-017 S90-2-15-001 S90-3-20-010 S90-3-25-011 S90-3-30-002	S11	91105017 91215001 91320010 91325011 91330002	120/5 120/5 120/5 120/5 120/5	72,5 72,5 72,5 72,5 72,5	M12x1,5 M12x1,5 M12x1,5 M12x1,5 M12x1,5	T T T T T	15 15 15 15 15
3 (E46)	02.98 - 02.05 02.98 - 02.05 02.98 - 02.05 02.98 - 02.05 02.98 - 02.05 02.98 - 02.05 02.98 - 02.05	S1-1-12-50-25-17 M12x1,5x25, KG60°	10 24 30 40 40 50 60	1 2 2 2 7 7 7	S90-1-05-017 S90-2-12-002 S90-2-15-001 S90-2-20-020 S90-7-20-010 S90-7-25-011 S90-7-30-002	S11	91105017 91212002 91215001 91220020 91720010 91725011 91730002	120/5 120/5 120/5 120/5 120/5 120/5 120/5	72,5 72,5 72,5 72,5 72,5 72,5 72,5	M12x1,5 M12x1,5 M12x1,5 M12x1,5 M12x1,5 M12x1,5 M12x1,5	T T T T T T T	15 15 15 15 15 15 15
3 (E90)	01.05 - 01.05 - 01.05 - 01.05 - 01.05 - 01.05 - 01.05 -	S1-1-12-50-25-17 M12x1,5x25, KG60°	10 24 30 40 40 50 60	1 2 2 2 7 7 7	S90-1-05-017 S90-2-12-002 S90-2-15-001 S90-2-20-020 S90-7-20-010 S90-7-25-011 S90-7-30-002	S11	91105017 91212002 91215001 91220020 91720010 91725011 91730002	120/5 120/5 120/5 120/5 120/5 120/5 120/5	72,5 72,5 72,5 72,5 72,5 72,5 72,5	M12x1,5 M12x1,5 M12x1,5 M12x1,5 M12x1,5 M12x1,5 M12x1,5	T T T T T T T	4 4 4 4 4 4 4
3 Cabriolet (E30) 3 Convertible (E30)	12.85 - 10.93 12.85 - 10.93 12.85 - 10.93 12.85 - 10.93 12.85 - 10.93	S1-1-12-50-25-17 M12x1,5x25, KG60°	10 16 30 40 50	1 1 2 2 3	S90-1-05-010 S90-1-08-003 S90-2-15-004 S90-2-20-011 S90-3-25-001	S11	91105010 91108003 91215004 91220011 91325001	100/4 100/4 100/4 100/4 100/4	57 57 57 57 57	M12x1,5 M12x1,5 M12x1,5 M12x1,5 M12x1,5	T T T §21 §21	15 15 15 15 15
3 Cabriolet (E36) 3 Convertible (E36)	03.93 - 04.99 03.93 - 04.99 03.93 - 04.99 03.93 - 04.99 03.93 - 04.99	S1-1-12-50-25-17 M12x1,5x25, KG60°	10 30 40 50 60	1 2 3 3 3	S90-1-05-017 S90-2-15-001 S90-3-20-010 S90-3-25-011 S90-3-30-002	S11	91105017 91215001 91320010 91325011 91330002	120/5 120/5 120/5 120/5 120/5	72,5 72,5 72,5 72,5 72,5	M12x1,5 M12x1,5 M12x1,5 M12x1,5 M12x1,5	T T T T T	15 15 15 15 15
3 Cabriolet (E36) 3 Convertible (E36)	03.93 - 04.99 03.93 - 04.99 03.93 - 04.99 03.93 - 04.99 03.93 - 04.99	S1-1-12-50-30-17 M12x1,5x30, KG60°	10 30 40 50 60	1 2 3 3 3	S90-1-05-017 S90-2-15-001 S90-3-20-010 S90-3-25-011 S90-3-30-002	S11	91105017 91215001 91320010 91325011 91330002	120/5 120/5 120/5 120/5 120/5	72,5 72,5 72,5 72,5 72,5	M12x1,5 M12x1,5 M12x1,5 M12x1,5 M12x1,5	T T T T T	15 15 15 15 15
3 Cabriolet (E46) 3 Convertible (E46)	04.00 - 04.00 - 04.00 - 04.00 - 04.00 - 04.00 - 04.00 -	S1-1-12-50-25-17 M12x1,5x25, KG60°	10 24 30 40 40 50 60	1 2 2 2 7 7 7	S90-1-05-017 S90-2-12-002 S90-2-15-001 S90-2-20-020 S90-7-20-010 S90-7-25-011 S90-7-30-002	S11	91105017 91212002 91215001 91220020 91720010 91725011 91730002	120/5 120/5 120/5 120/5 120/5 120/5 120/5	72,5 72,5 72,5 72,5 72,5 72,5 72,5	M12x1,5 M12x1,5 M12x1,5 M12x1,5 M12x1,5 M12x1,5 M12x1,5	T T T T T T T	15 15 15 15 15 15 15
M3 Cabriolet (E46) M3 Convertible (E46)	04.00 - 04.00 - 04.00 - 04.00 - 04.00 - 04.00 - 04.00 -	S1-1-12-50-30-17 M12x1,5x30, KG60°	10 24 30 40 40 50 60	1 2 2 2 7 7 7	S90-1-05-017 S90-2-12-002 S90-2-15-001 S90-2-20-020 S90-7-20-010 S90-7-25-011 S90-7-30-002	S11	91105017 91212002 91215001 91220020 91720010 91725011 91730002	120/5 120/5 120/5 120/5 120/5 120/5 120/5	72,5 72,5 72,5 72,5 72,5 72,5 72,5	M12x1,5 M12x1,5 M12x1,5 M12x1,5 M12x1,5 M12x1,5 M12x1,5	§21 §21 §21 §21 §21 §21 §21	15 15 15 15 15 15 15
3 Cabriolet (E93) 3 Convertible (E93)	03.07 - 03.07 - 03.07 - 03.07 - 03.07 - 03.07 - 03.07 -	S1-1-12-50-25-17 M12x1,5x25, KG60°	10 24 30 40 40 50 60	1 2 2 2 7 7 7	S90-1-05-017 S90-2-12-002 S90-2-15-001 S90-2-20-020 S90-7-20-010 S90-7-25-011 S90-7-30-002	S11	91105017 91212002 91215001 91220020 91720010 91725011 91730002	120/5 120/5 120/5 120/5 120/5 120/5 120/5	72,5 72,5 72,5 72,5 72,5 72,5 72,5	M12x1,5 M12x1,5 M12x1,5 M12x1,5 M12x1,5 M12x1,5 M12x1,5	T T T T T T T	4 4 4 4 4 4 4
3 Compact (E36)	03.94 - 08.00 03.94 - 08.00 03.94 - 08.00 03.94 - 08.00 03.94 - 08.00	S1-1-12-50-25-17 M12x1,5x25, KG60°	10 30 40 50 60	1 2 3 3 3	S90-1-05-017 S90-2-15-001 S90-3-20-010 S90-3-25-011 S90-3-30-002	S11	91105017 91215001 91320010 91325011 91330002	120/5 120/5 120/5 120/5 120/5	72,5 72,5 72,5 72,5 72,5	M12x1,5 M12x1,5 M12x1,5 M12x1,5 M12x1,5	T T T T T	15 15 15 15 15
3 Compact (E46)	06.01 - 02.05 06.01 - 02.05 06.01 - 02.05 06.01 - 02.05 06.01 - 02.05 06.01 - 02.05 06.01 - 02.05	S1-1-12-50-25-17 M12x1,5x25, KG60°	10 24 30 40 40 50 60	1 2 2 2 7 7 7	S90-1-05-017 S90-2-12-002 S90-2-15-001 S90-2-20-020 S90-7-20-010 S90-7-25-011 S90-7-30-002	S11	91105017 91212002 91215001 91220020 91720010 91725011 91730002	120/5 120/5 120/5 120/5 120/5 120/5 120/5	72,5 72,5 72,5 72,5 72,5 72,5 72,5	M12x1,5 M12x1,5 M12x1,5 M12x1,5 M12x1,5 M12x1,5 M12x1,5	T T T T T T T	15 15 15 15 15 15 15
3 Coupe (E36)	03.92 - 04.99 03.92 - 04.99 03.92 - 04.99 03.92 - 04.99 03.92 - 04.99	S1-1-12-50-25-17 M12x1,5x25, KG60°	10 30 40 50 60	1 2 3 3 3	S90-1-05-017 S90-2-15-001 S90-3-20-010 S90-3-25-011 S90-3-30-002	S11	91105017 91215001 91320010 91325011 91330002	120/5 120/5 120/5 120/5 120/5	72,5 72,5 72,5 72,5 72,5	M12x1,5 M12x1,5 M12x1,5 M12x1,5 M12x1,5	T T T T T	15 15 15 15 15

Modell/ Model	Baujahr/ Year	Original- Rad- schraube/ original bolt	Spurweiten- änderung/ Achse/Total track wide- ning (mm)	Eibach System	Artikel-Nr./ Part-No.	Hinweise/ Notes	Kennzeich- nung/ Stamping	Lochkreis/- zahl / Bolt pattern/ No. of holes	Zentrierung/ Centre bore (mm)	Gewinde/ Thread	Gutachten/ Homo- logation	ET-Grenze/ Offset frontier
BMW												
3 Coupe (E36)												
	03.92 - 04.99	S1-1-12-50-30-17	10	1	S90-1-05-017	S11	91105017	120/5	72,5	M12x1,5	T	15
	03.92 - 04.99	M12x1,5x30, KG60°	30	2	S90-2-15-001		91215001	120/5	72,5	M12x1,5	T	15
	03.92 - 04.99		40	3	S90-3-20-010		91320010	120/5	72,5	M12x1,5	T	15
	03.92 - 04.99		50	3	S90-3-25-011		91325011	120/5	72,5	M12x1,5	T	15
	03.92 - 04.99		60	3	S90-3-30-002		91330002	120/5	72,5	M12x1,5	T	15
3 Coupe (E46)												
	04.99 -	S1-1-12-50-25-17	10	1	S90-1-05-017		91105017	120/5	72,5	M12x1,5	T	15
	04.99 -	M12x1,5x25, KG60°	24	2	S90-2-12-002		91212002	120/5	72,5	M12x1,5	T	15
	04.99 -		30	2	S90-2-15-001		91215001	120/5	72,5	M12x1,5	T	15
	04.99 -		40	2	S90-2-20-020		91220020	120/5	72,5	M12x1,5	T	15
	04.99 -		40	7	S90-7-20-010		91720010	120/5	72,5	M12x1,5	T	15
	04.99 -		50	7	S90-7-25-011		91725011	120/5	72,5	M12x1,5	T	15
	04.99 -		60	7	S90-7-30-002		91730002	120/5	72,5	M12x1,5	T	15
3 Coupe (E46)												
	04.99 -	S1-1-12-50-30-17	10	1	S90-1-05-017		91105017	120/5	72,5	M12x1,5	T	15
	04.99 -	M12x1,5x30, KG60°	24	2	S90-2-12-002		91212002	120/5	72,5	M12x1,5	T	15
	04.99 -		30	2	S90-2-15-001		91215001	120/5	72,5	M12x1,5	T	15
	04.99 -		40	2	S90-2-20-020		91220020	120/5	72,5	M12x1,5	T	15
	04.99 -		40	7	S90-7-20-010		91720010	120/5	72,5	M12x1,5	T	15
	04.99 -		50	7	S90-7-25-011		91725011	120/5	72,5	M12x1,5	T	15
	04.99 -		60	7	S90-7-30-002		91730002	120/5	72,5	M12x1,5	T	15
3 Coupe (E92)												
	06.06 -	S1-1-12-50-25-17	10	1	S90-1-05-017	S6, S11	91105017	120/5	72,5	M12x1,5	T	4
	06.06 -	M12x1,5x25, KG60°	24	2	S90-2-12-002		91212002	120/5	72,5	M12x1,5	T	4
	06.06 -		30	2	S90-2-15-001		91215001	120/5	72,5	M12x1,5	T	4
	06.06 -		40	2	S90-2-20-020		91220020	120/5	72,5	M12x1,5	T	4
	06.06 -		40	7	S90-7-20-010		91720010	120/5	72,5	M12x1,5	T	4
	06.06 -		50	7	S90-7-25-011		91725011	120/5	72,5	M12x1,5	T	4
	06.06 -		60	7	S90-7-30-002		91730002	120/5	72,5	M12x1,5	T	4
3 Touring (E30)												
	07.87 - 06.94	S1-1-12-50-25-17	10	1	S90-1-05-010	S11	91105010	100/4	57	M12x1,5	T	15
	07.87 - 06.94	M12x1,5x25, KG60°	16	1	S90-1-08-003		91108003	100/4	57	M12x1,5	T	15
	07.87 - 06.94		30	2	S90-2-15-004		91215004	100/4	57	M12x1,5	T	15
	07.87 - 06.94		40	2	S90-2-20-011		91220011	100/4	57	M12x1,5	§21	15
	07.87 - 06.94		50	3	S90-3-25-001		91325001	100/4	57	M12x1,5	§21	15
3 Touring (E36)												
	01.95 - 10.99	S1-1-12-50-25-17	10	1	S90-1-05-017	S11	91105017	120/5	72,5	M12x1,5	T	15
	01.95 - 10.99	M12x1,5x25, KG60°	30	2	S90-2-15-001		91215001	120/5	72,5	M12x1,5	T	15
	01.95 - 10.99		40	3	S90-3-20-010		91320010	120/5	72,5	M12x1,5	T	15
	01.95 - 10.99		50	3	S90-3-25-011		91325011	120/5	72,5	M12x1,5	T	15
	01.95 - 10.99		60	3	S90-3-30-002		91330002	120/5	72,5	M12x1,5	T	15
3 Touring (E46)												
	10.99 - 02.05	S1-1-12-50-25-17	10	1	S90-1-05-017		91105017	120/5	72,5	M12x1,5	T	15
	10.99 - 02.05	M12x1,5x25, KG60°	24	2	S90-2-12-002		91212002	120/5	72,5	M12x1,5	T	15
	10.99 - 02.05		30	2	S90-2-15-001		91215001	120/5	72,5	M12x1,5	T	15
	10.99 - 02.05		40	2	S90-2-20-020		91220020	120/5	72,5	M12x1,5	T	15
	10.99 - 02.05		40	7	S90-7-20-010		91720010	120/5	72,5	M12x1,5	T	15
	10.99 - 02.05		50	7	S90-7-25-011		91725011	120/5	72,5	M12x1,5	T	15
	10.99 - 02.05		60	7	S90-7-30-002		91730002	120/5	72,5	M12x1,5	T	15
3 Touring (E91)												
	09.05 -	S1-1-12-50-25-17	10	1	S90-1-05-017	S6, S11	91105017	120/5	72,5	M12x1,5	T	4
	09.05 -	M12x1,5x25, KG60°	24	2	S90-2-12-002		91212002	120/5	72,5	M12x1,5	T	4
	09.05 -		30	2	S90-2-15-001		91215001	120/5	72,5	M12x1,5	T	4
	09.05 -		40	2	S90-2-20-020		91220020	120/5	72,5	M12x1,5	T	4
	09.05 -		40	7	S90-7-20-010		91720010	120/5	72,5	M12x1,5	T	4
	09.05 -		50	7	S90-7-25-011		91725011	120/5	72,5	M12x1,5	T	4
	09.05 -		60	7	S90-7-30-002		91730002	120/5	72,5	M12x1,5	T	4
5 (E34)												
	12.87 - 11.95	S1-1-12-50-25-17	10	1	S90-1-05-017		91105017	120/5	72,5	M12x1,5	T	5
	12.87 - 11.95	M12x1,5x25, KG60°	30	2	S90-2-15-001		91215001	120/5	72,5	M12x1,5	T	5
	12.87 - 11.95		40	3	S90-3-20-010		91320010	120/5	72,5	M12x1,5	T	5
	12.87 - 11.95		50	3	S90-3-25-011		91325011	120/5	72,5	M12x1,5	T	5
	12.87 - 11.95		60	3	S90-3-30-002		91330002	120/5	72,5	M12x1,5	T	5
5 (E39)												
	11.95 - 06.03	S1-1-12-50-25-17	10	1	S90-1-05-007		91105007	120/5	74	M12x1,5	T	4
	11.95 - 06.03	M12x1,5x25, KG60°	30	2	S90-2-15-002		91215002	120/5	74	M12x1,5	T	4
	11.95 - 06.03		40	3	S90-3-20-002		91320002	120/5	74	M12x1,5	T	4
	11.95 - 06.03		50	3	S90-3-25-010		91325010	120/5	74	M12x1,5	T	4
5 (E60)												
	07.03 -	S1-1-12-50-25-17	10	1	S90-1-05-017	S11	91105017	120/5	72,5	M12x1,5	T	-10
	07.03 -	M12x1,5x25, KG60°	24	2	S90-2-12-002		91212002	120/5	72,5	M12x1,5	T	-10
	07.03 -		30	2	S90-2-15-001		91215001	120/5	72,5	M12x1,5	T	-10
	07.03 -		40	2	S90-2-20-020		91220020	120/5	72,5	M12x1,5	T	-10
	07.03 -		40	7	S90-7-20-010		91720010	120/5	72,5	M12x1,5	T	-10
	07.03 -		50	7	S90-7-25-011		91725011	120/5	72,5	M12x1,5	T	-10
	07.03 -		60	7	S90-7-30-002		91730002	120/5	72,5	M12x1,5	T	-10
5 Touring (E34)												
	11.91 - 01.97	S1-1-12-50-25-17	10	1	S90-1-05-017		91105017	120/5	72,5	M12x1,5	T	5
	11.91 - 01.97	M12x1,5x25, KG60°	30	2	S90-2-15-001		91215001	120/5	72,5	M12x1,5	T	5
	11.91 - 01.97		40	3	S90-3-20-010		91320010	120/5	72,5	M12x1,5	T	5
	11.91 - 01.97		50	3	S90-3-25-011		91325011	120/5	72,5	M12x1,5	T	5
	11.91 - 01.97		60	3	S90-3-30-002		91330002	120/5	72,5	M12x1,5	T	5
5 Touring (E39)												
	01.97 - 05.04	S1-1-12-50-25-17	10	1	S90-1-05-007		91105007	120/5	74	M12x1,5	T	4
	01.97 - 05.04	M12x1,5x25, KG60°	30	2	S90-2-15-002		91215002	120/5	74	M12x1,5	T	4
	01.97 - 05.04		40	3	S90-3-20-002		91320002	120/5	74	M12x1,5	T	4
	01.97 - 05.04		50	3	S90-3-25-010		91325010	120/5	74	M12x1,5	T	4
5 Touring (E61)												
	06.04 -	S1-1-12-50-25-17	10	1	S90-1-05-017	S11	91105017	120/5	72,5	M12x1,5	T	-10
	06.04 -	M12x1,5x25, KG60°	24	2	S90-2-12-002		91212002	120/5	72,5	M12x1,5	T	-10
	06.04 -		30	2	S90-2-15-001		91215001	120/5	72,5	M12x1,5	T	-10
	06.04 -		40	2	S90-2-20-020		91220020	120/5	72,5	M12x1,5	T	-10
	06.04 -		40	7	S90-7-20-010		91720010	120/5	72,5	M12x1,5	T	-10
	06.0											

Modell/ Model	Baujahr/ Year	Original- Rad- schraube/ original bolt	Spurweiten- änderung Achse/Total track/wide- ning (mm)	Eibach System	Artikel-Nr./ Part-No.	Hinweise/ Notes	Kennzeich- nung/ Stamping	Lochkreis- zahl/ Bolt pattern/ No. of holes	Zentrierung/ Centre bore (mm)	Gewinde/ Thread	Gutachten/ Homo- logation	ET-Grenze/ Offset frontier
BMW 6 (E63)	01.04 -	S1-1-12-50-25-17	10	1	S90-1-05-017	S11	91105017	120/5	72,5	M12x1,5	T	-1
	01.04 -	M12x1,5x25, KG60°	24	2	S90-2-12-002		91212002	120/5	72,5	M12x1,5	T	-1
	01.04 -		30	2	S90-2-15-001		91215001	120/5	72,5	M12x1,5	T	-1
	01.04 -		40	2	S90-2-20-020		91220020	120/5	72,5	M12x1,5	T	-1
	01.04 -		40	7	S90-7-20-010		91720010	120/5	72,5	M12x1,5	T	-1
	01.04 -		50	7	S90-7-25-011		91725011	120/5	72,5	M12x1,5	T	-1
01.04 -		60	7	S90-7-30-002		91730002	120/5	72,5	M12x1,5	T	-1	
6 Cabriolet (E64) 6 Convertible (E64)	04.04 -	S1-1-12-50-25-17	10	1	S90-1-05-017	S11	91105017	120/5	72,5	M12x1,5	T	-1
04.04 -	M12x1,5x25, KG60°	24	2	S90-2-12-002		91212002	120/5	72,5	M12x1,5	T	-1	
04.04 -		30	2	S90-2-15-001		91215001	120/5	72,5	M12x1,5	T	-1	
04.04 -		40	2	S90-2-20-020		91220020	120/5	72,5	M12x1,5	T	-1	
04.04 -		40	7	S90-7-20-010		91720010	120/5	72,5	M12x1,5	T	-1	
04.04 -		50	7	S90-7-25-011		91725011	120/5	72,5	M12x1,5	T	-1	
04.04 -		60	7	S90-7-30-002		91730002	120/5	72,5	M12x1,5	T	-1	
7 (E38)	10.94 - 11.01	S1-1-12-50-25-17	10	1	S90-1-05-017		91105017	120/5	72,5	M12x1,5	§21	
	10.94 - 11.01	M12x1,5x25, KG60°	20	2	S90-2-10-004	S6	91210004	120/5	72,5	M12x1,5	§21	
	10.94 - 11.01		30	2	S90-2-15-001		91215001	120/5	72,5	M12x1,5	§21	
	10.94 - 11.01		40	3	S90-3-20-010		91320010	120/5	72,5	M12x1,5	§21	
	10.94 - 11.01		50	3	S90-3-25-011		91325011	120/5	72,5	M12x1,5	§21	
	10.94 - 11.01		60	3	S90-3-30-002		91330002	120/5	72,5	M12x1,5	§21	
7 (E65, E66)	11.01 -	S1-1-14-50-33-17	10	1	S90-1-05-017		91105017	120/5	72,5	M14x1,5	T	5
	11.01 -	M14x1,5x33, KG60°	20	2	S90-2-10-004	S6	91210004	120/5	72,5	M14x1,5	T	5
	11.01 -		30	2	S90-2-15-001		91215001	120/5	72,5	M14x1,5	T	5
	11.01 -		40	7	S90-7-20-011		91720011	120/5	72,5	M14x1,5	T	5
	11.01 -		50	7	S90-7-25-012		91725012	120/5	72,5	M14x1,5	T	5
	11.01 -		60	7	S90-7-30-003		91730003	120/5	72,5	M14x1,5	T	5
X3 (E83)	01.04 -	S1-1-14-50-33-17	10	1	S90-1-05-017		91105017	120/5	72,5	M14x1,5	T	16
	01.04 -	M14x1,5x33, KG60°	24	2	S90-2-12-002		91212002	120/5	72,5	M14x1,5	T	16
	01.04 -		30	2	S90-2-15-001		91215001	120/5	72,5	M14x1,5	T	16
	01.04 -		40	2	S90-2-20-020		91220020	120/5	72,5	M14x1,5	T	16
	01.04 -		40	7	S90-7-20-011	S34	91720011	120/5	72,5	M14x1,5	T	16
	01.04 -		50	7	S90-7-25-012		91725012	120/5	72,5	M14x1,5	T	16
01.04 -		60	7	S90-7-30-003		91730003	120/5	72,5	M14x1,5	T	16	
X5 (E53)	05.00 -	S4-1-14-50-33-17	10	1	S90-1-05-017		91105017	120/5	72,5	M14x1,5	T	15
	05.00 -	M14x1,5x33, KG60°	24	2	S90-2-12-002		91212002	120/5	72,5	M14x1,5	T	15
	05.00 -		30	2	S90-2-15-001		91215001	120/5	72,5	M14x1,5	T	15
	05.00 -		40	2	S90-2-20-020		91220020	120/5	72,5	M14x1,5	T	15
	05.00 -		40	7	S90-7-20-011	S35	91720011	120/5	72,5	M14x1,5	T	15
	05.00 -		50	7	S90-7-25-012		91725012	120/5	72,5	M14x1,5	T	15
05.00 -		60	7	S90-7-30-003		91730003	120/5	72,5	M14x1,5	T	15	
X5 (E70)	02.07 -	S1-1-14-25-27-17	8	1	S90-1-04-007		91104007	120/5	74	M14x1,25	T	15
	02.07 -	M14x1,25x27, KG60°	24	2	S90-2-12-014		91212014	120/5	74	M14x1,25	T	15
	02.07 -		30	2	S90-2-15-002		91215002	120/5	74	M12x1,5	T	15
	02.07 -		40	2	S90-2-20-027		91220027	120/5	74	M14x1,25	T	15
	02.07 -		50	7	S90-7-25-032		91725032	120/5	74	M14x1,25	T	15
	02.07 -		60	7	S90-7-30-026		91730026	120/5	74	M14x1,25	T	15
X6 Hinterachse / rear axle	05.08 -	S1-1-14-25-27-17	24	2	S90-2-12-002		91212002	120/5	72,5		T	
	05.08 -	M14x1,25x27, KG60°	30	2	S90-2-15-001		91215001	120/5	72,5		T	
	05.08 -		40	2	S90-2-20-020		91220020	120/5	72,5		T	
	05.08 -		50	7	S90-7-25-038		91725038	120/5	72,5	M14x1,25	T	
	05.08 -		60	7	S90-7-30-032		91730032	120/5	72,5	M14x1,25	T	
X6 Vorderachse / front axle	05.08 -	S1-1-14-25-27-17	24	2	S90-2-12-014		91212014	120/5	74	M14x1,25	T	
	05.08 -	M14x1,25x27, KG60°	30	2	S90-2-15-002		91215002	120/5	74	M12x1,5	T	
	05.08 -		40	2	S90-2-20-027		91220027	120/5	74	M14x1,25	T	
	05.08 -		50	7	S90-7-25-032		91725032	120/5	74	M14x1,25	T	
	05.08 -		60	7	S90-7-30-026		91730026	120/5	74	M14x1,25	T	
Z3	10.95 - 01.03	S1-1-12-50-25-17	10	1	S90-1-05-017	S11	91105017	120/5	72,5	M12x1,5	T	24
	10.95 - 01.03	M12x1,5x25, KG60°	20	2	S90-2-10-004	S10	91210004	120/5	72,5	M12x1,5	T	24
	10.95 - 01.03		30	2	S90-2-15-001		91215001	120/5	72,5	M12x1,5	T	24
	10.95 - 01.03		40	3	S90-3-20-010		91320010	120/5	72,5	M12x1,5	T	24
	10.95 - 01.03		50	3	S90-3-25-011		91325011	120/5	72,5	M12x1,5	T	24
	10.95 - 01.03		60	3	S90-3-30-002		91330002	120/5	72,5	M12x1,5	T	24
Z3 M-Roadster	10.95 - 01.03	S1-1-12-50-25-17	10	1	S90-1-05-017	S11	91105017	120/5	72,5	M12x1,5	T	-7
	10.95 - 01.03	M12x1,5x25, KG60°	20	2	S90-2-10-004	S10	91210004	120/5	72,5	M12x1,5	T	-7
	10.95 - 01.03		30	2	S90-2-15-001		91215001	120/5	72,5	M12x1,5	T	-7
	10.95 - 01.03		40	3	S90-3-20-010		91320010	120/5	72,5	M12x1,5	T	-7
	10.95 - 01.03		50	3	S90-3-25-011		91325011	120/5	72,5	M12x1,5	T	-7
	10.95 - 01.03		60	3	S90-3-30-002		91330002	120/5	72,5	M12x1,5	T	-7
Z3 Coupe	10.95 - 01.03	S1-1-12-50-25-17	10	1	S90-1-05-017	S11	91105017	120/5	72,5	M12x1,5	T	24
	10.95 - 01.03	M12x1,5x25, KG60°	20	2	S90-2-10-004	S10	91210004	120/5	72,5	M12x1,5	T	24
	10.95 - 01.03		30	2	S90-2-15-001		91215001	120/5	72,5	M12x1,5	T	24
	10.95 - 01.03		40	3	S90-3-20-010		91320010	120/5	72,5	M12x1,5	T	24
	10.95 - 01.03		50	3	S90-3-25-011		91325011	120/5	72,5	M12x1,5	T	24
	10.95 - 01.03		60	3	S90-3-30-002		91330002	120/5	72,5	M12x1,5	T	24
Z3 M-Coupe	10.95 - 01.03	S1-1-12-50-25-17	10	1	S90-1-05-017	S11	91105017	120/5	72,5	M12x1,5	T	-7
	10.95 - 01.03	M12x1,5x25, KG60°	20	2	S90-2-10-004	S10	91210004	120/5	72,5	M12x1,5	T	-7
	10.95 - 01.03		30	2	S90-2-15-001		91215001	120/5	72,5	M12x1,5	T	-7
	10.95 - 01.03		40	3	S90-3-20-010		91320010	120/5	72,5	M12x1,5	T	-7
	10.95 - 01.03		50	3	S90-3-25-011		91325011	120/5	72,5	M12x1,5	T	-7
	10.95 - 01.03		60	3	S90-3-30-002		91330002	120/5	72,5	M12x1,5	T	-7

Modell/ Model	Baujahr/ Year	Original- Rad- schraube/ original bolt	Spurweiten- änderung/ Achse/Total track wide- ening (mm)	Eibach System	Artikel-Nr./ Part-No.	Hinweise/ Notes	Kennzeich- nung/ Stamping	Lochkreis/- zahl / Bolt pattern/ No. of holes	Zentrierung/ Centre bore (mm)	Gewinde/ Thread	Gutachten/ Homologation	ET-Grenze/ Offset frontier
BMW Z4 (E85)	02.03 -	S1-1-12-50-25-17	10	1	S90-1-05-017	S11	91105017	120/5	72,5	M12x1,5	T	32
	02.03 -	M12x1,5x25, KG60°	24	2	S90-2-12-002		91212002	120/5	72,5	M12x1,5	T	32
	02.03 -		30	2	S90-2-15-001		91215001	120/5	72,5	M12x1,5	T	32
	02.03 -		40	2	S90-2-20-020		91220020	120/5	72,5	M12x1,5	T	32
	02.03 -		40	7	S90-7-20-010		91720010	120/5	72,5	M12x1,5	T	32
	02.03 -		50	7	S90-7-25-011		91725011	120/5	72,5	M12x1,5	T	32
Z4 Coupe	02.03 -		60	7	S90-7-30-002		91730002	120/5	72,5	M12x1,5	T	32
	03.06 -	S1-1-12-50-25-17	10	1	S90-1-05-017	S11	91105017	120/5	72,5	M12x1,5	T	
	03.06 -	M12x1,5x25, KG60°	24	2	S90-2-12-002		91212002	120/5	72,5	M12x1,5	T	
	03.06 -		30	2	S90-2-15-001		91215001	120/5	72,5	M12x1,5	T	
	03.06 -		40	2	S90-2-20-020		91220020	120/5	72,5	M12x1,5	T	
	03.06 -		40	7	S90-7-20-010		91720010	120/5	72,5	M12x1,5	T	
Z8	06.00 - 06.03	S1-1-12-50-25-17	10	1	S90-1-05-017		91105017	120/5	72,5	M12x1,5	\$21	
	06.00 - 06.03	M12x1,5x25, KG60°	20	2	S90-2-10-004	S10	91210004	120/5	72,5	M12x1,5	\$21	
CADILLAC BLS	06.00 - 06.03		30	2	S90-2-15-001		91215001	120/5	72,5	M12x1,5	\$21	
	04.06 -		50	7	S90-7-25-004		91725004	110/5	65	M12x1,5	\$21	
CHEVROLET Blazer (S-10) Vorderachse	04.06 -		60	7	S90-7-30-015		91730015	110/5	65	M12x1,5	\$21	
	2003 -		40	8	S90-8-20-001	S33, S60	91820001	120,65/5	70,1	M12x1,5	\$21	
Blazer (S-10) Hinterachse	2003 -		50	8	S90-8-25-005	S9, S47, S60	91825005	120,65/5	70,1	M12x1,5	\$21	
	2003 -		60	8	S90-8-30-005	S9, S47, S60	91830005	120,65/5	70,1	M12x1,5	\$21	
	2003 -		30	6	S90-6-15-033	S33, S60	91615033	120,65/5	70,1	M12x1,5	\$21	
CAMARO '92	12.92 - 07.98		30	6	S90-6-15-033	S33	91615033	120,65/5	70,1	M12x1,5	\$21	
CAPTIVA	06.06 -	S3-0-12-50-50-126	42	4	S90-4-21-002	S9, S47	91421002	115/5	70,1	M12x1,5	T	16
	06.06 -	M12x1,5x50	50	4	S90-4-25-043	S9, S47	91425043	115/5	70,1	M12x1,5	T	16
	06.06 -		60	4	S90-4-30-034	S9	91430034	115/5	70,1	M12x1,5	T	16
CORVETTE (C6)	09.04 -	S3-0-12-50-50-130 M12x1,5x50	30	6	S90-6-15-033	S33	91615033	120,65/5	70,1	M12x1,5	\$21	
CORVETTE Convertible (C6)	09.04 -	S3-0-12-50-50-130 M12x1,5x50	30	6	S90-6-15-033	S33	91615033	120,65/5	70,1	M12x1,5	\$21	
CHRYSLER 300 C	09.04 -	S3-0-14-50-51-159	50	4	S90-4-25-030	S33, S37	91425030	115/5	71,4	M14x1,5	T	-6
	09.04 -	M14x1,5x51	60	4	S90-4-30-017	S33, S37	91430017	115/5	71,4	M14x1,5	T	-6
	09.04 -	S3-0-14-50-51-159	50	4	S90-4-25-030	S33, S37	91425030	115/5	71,4	M14x1,5	T	-6
300 C Touring	09.04 -	M14x1,5x51	60	4	S90-4-30-017	S33, S37	91430017	115/5	71,4	M14x1,5	T	-6
CROSSFIRE	07.03 -	S1-5-12-50-39-17	10	1	S90-1-05-014	S6, S11	91105014	112/5	66,5	M12x1,5	T	7
	07.03 -	M12x1,5x39	20	2	S90-2-10-002	S6	91210002	112/5	66,5	M12x1,5	T	7
	07.03 -		30	2	S90-2-15-017	S6	91215017	112/5	66,5	M12x1,5	T	7
	07.03 -		40	2	S90-2-20-007	S6	91220007	112/5	66,5	M12x1,5	T	7
	07.03 -		40	7	S90-7-20-018	S6	91720018	112/5	66,5	M12x1,5	T	7
	07.03 -		50	7	S90-7-25-009	S6	91725009	112/5	66,5	M12x1,5	T	7
	07.03 -		60	7	S90-7-30-001	S6	91730001	112/5	66,5	M12x1,5	T	7
	07.03 -		60	7	S90-7-30-001	S6	91730001	112/5	66,5	M12x1,5	T	7
CROSSFIRE Roadster	05.04 -		10	1	S90-1-05-014	S6, S11	91105014	112/5	66,5	M12x1,5	T	7
	05.04 -		20	2	S90-2-10-002	S6	91210002	112/5	66,5	M12x1,5	T	7
	05.04 -		30	2	S90-2-15-017	S6	91215017	112/5	66,5	M12x1,5	T	7
	05.04 -		40	2	S90-2-20-007	S6	91220007	112/5	66,5	M12x1,5	T	7
	05.04 -		40	7	S90-7-20-018	S6	91720018	112/5	66,5	M12x1,5	T	7
	05.04 -		50	7	S90-7-25-009	S6	91725009	112/5	66,5	M12x1,5	T	7
	05.04 -		60	7	S90-7-30-001	S6	91730001	112/5	66,5	M12x1,5	T	7
	05.04 -		60	7	S90-7-30-001	S6	91730001	112/5	66,5	M12x1,5	T	7
Neon II Hinterachse / rear	08.99 -	S3-0-12-50-38-143	20	6	S90-6-10-007	S30, S33	91610001	100/5	57	M12x1,5	\$21	
	08.99 -	M12x1,5x38	30	6	S90-6-15-029	S30, S33	91615020	100/5	57	M12x1,5	\$21	
	08.99 -		40	6	S90-6-20-021	S30, S33	91620016	100/5	57	M12x1,5	\$21	
Neon II Vorderachse / front axle	08.99 -	S3-0-12-50-38-143	20	6	S90-6-10-006	S30, S33	91610001	100/5	57	M12x1,5	\$21	
	08.99 -	M12x1,5x38	30	6	S90-6-15-028	S30, S33	91615020	100/5	57	M12x1,5	\$21	
	08.99 -		40	6	S90-6-20-020	S30, S33	91620016	100/5	57	M12x1,5	\$21	
Neon II Vorderachse / front axle bzw. Hinterachse / rear axle	08.99 -	S3-0-12-50-38-143	40	4	S90-4-20-006	S9	91420006	100/5	57	M12x1,5	\$21	
	08.99 -	M12x1,5x38	60	4	S90-4-30-006	S9	91430006	100/5	57	M12x1,5	\$21	
PT Cruiser (PT.) Hinterachse / rear axle	06.00 -	S3-0-12-50-38-143	10	5	S90-5-05-033	S11, S30, S33	91505025	100/5	57	M12x1,5	T	6,5
	06.00 -	M12x1,5x38	20	6	S90-6-10-007	S30, S33	91610001	100/5	57	M12x1,5	T	6,5
	06.00 -		30	6	S90-6-15-029	S30, S33	91615020	100/5	57	M12x1,5	T	6,5
	06.00 -		40	6	S90-6-20-021	S30, S33	91620016	100/5	57	M12x1,5	T	6,5
PT Cruiser (PT.) Vorderachse / front axle	06.00 -	S3-0-12-50-38-143	10	5	S90-5-05-032	S11, S30, S33	91505025	100/5	57	M12x1,5	T	6,5
	06.00 -	M12x1,5x38	20	6	S90-6-10-006	S30, S33	91610001	100/5	57	M12x1,5	T	6,5
	06.00 -		30	6	S90-6-15-028	S30, S33	91615020	100/5	57	M12x1,5	T	6,5
	06.00 -		40	6	S90-6-20-020	S30, S33	91620016	100/5	57	M12x1,5	T	6,5

Modell/ Model	Baujahr/ Year	Original- Rad- schraube/ original bolt	Spurweiten- änderung Achse/Total track/wide- ring (mm)	Eibach System	Artikel-Nr./ Part-No.	Hinweise/ Notes	Kennzeich- nung/ Stamping	Lochkreis/ Zahl/ Bolt pattern/ No. of holes	Zentrierung/ Centre bore (mm)	Gewinde/ Thread	Gutachten/ Homo- logation	ET-Grenze/ Offset frontier
CHRYSLER												
PT Cruiser (PT_) Vorderachse / front axle bzw. Hinterachse / rear axle												
	06.00 -	S3-0-12-50-38-143	32	4	S90-4-16-001	S9, S39	91416001	100/5	57	M12x1,5	T	6,5
	06.00 -	M12x1,5x38	40	4	S90-4-20-006	S9, S39	91420006	100/5	57	M12x1,5	T	6,5
	06.00 -		60	4	S90-4-30-006	S9, S39	91430006	100/5	57	M12x1,5	T	6,5
PT CRUISER Cabriolet												
PT CRUISER Convertible												
	03.04 -	S3-0-12-50-38-143	32	4	S90-4-16-001	S9, S39	91416001	100/5	57	M12x1,5	T	6,5
	03.04 -	M12x1,5x38	40	4	S90-4-20-006	S9, S39	91420006	100/5	57	M12x1,5	T	6,5
	03.04 -		60	4	S90-4-30-006	S9, S39	91430006	100/5	57	M12x1,5	T	6,5
	03.04 -		10	5	S90-5-05-032	S11, S30, S33	91505025	100/5	57	M12x1,5	T	6,5
	03.04 -		10	5	S90-5-05-033	S11, S30, S33	91505025	100/5	57	M12x1,5	T	6,5
	03.04 -		20	6	S90-6-10-006	S30, S33	91610001	100/5	57	M12x1,5	T	6,5
	03.04 -		20	6	S90-6-10-007	S30, S33	91610001	100/5	57	M12x1,5	T	6,5
	03.04 -		30	6	S90-6-15-028	S30, S33	91615020	100/5	57	M12x1,5	T	6,5
	03.04 -		30	6	S90-6-15-029	S30, S33	91615020	100/5	57	M12x1,5	T	6,5
	03.04 -		40	6	S90-6-20-020	S30, S33	91620016	100/5	57	M12x1,5	T	6,5
	03.04 -		40	6	S90-6-20-021	S30, S33	91620016	100/5	57	M12x1,5	T	6,5
SEBRING Cabriolet (JR)												
SEBRING Convertible (JR)												
	04.01 -	S3-0-12-50-43-149	32	4	S90-4-16-001	S9	91416001	100/5	57	M12x1,5	T	26
	04.01 -	M12x1,5x43	40	4	S90-4-20-006	S9	91420006	100/5	57	M12x1,5	T	26
	04.01 -		60	4	S90-4-30-006	S9	91430006	100/5	57	M12x1,5	T	26
	04.01 -		20	6	S90-6-10-006	S30, S33	91610001	100/5	57	M12x1,5	T	26
	04.01 -		30	6	S90-6-15-028	S30, S33	91615020	100/5	57	M12x1,5	T	26
	04.01 -		40	6	S90-6-20-020	S30, S33	91620016	100/5	57	M12x1,5	T	26
Voyager III (RG) Hinterachse / rear axle												
	02.00 -	S3-0-12-50-42-143	10	5	S90-5-05-035	S33	91505026	114,3/5	71,5	M12x1,5	T	25
	02.00 -	M12x1,5x42	30	6	S90-6-15-031	S33	91615022	114,3/5	71,5	M12x1,5	T	25
	02.00 -		40	6	S90-6-20-023	S33	91620017	114,3/5	71,5	M12x1,5	T	25
Voyager III (RG) Vorderachse / front axle												
	02.00 -	S3-0-12-50-42-143	10	5	S90-5-05-034	S33	91505026	114,3/5	71,5	M12x1,5	T	25
	02.00 -	M12x1,5x42	30	6	S90-6-15-030	S33	91615022	114,3/5	71,5	M12x1,5	T	25
	02.00 -		40	6	S90-6-20-022	S33	91620017	114,3/5	71,5	M12x1,5	T	25
Voyager III (RG) Vorderachse / front axle bzw. Hinterachse / rear axle												
	02.00 -	S3-0-12-50-42-143	50	4	S90-4-25-012	S9	91425012	114,3/5	71,5	M12x1,5	T	25
M12x1,5x42												
CITROEN												
C-CROSSER (EP_)												
	02.07 -	S3-0-12-50-43-143	30	4	S90-4-15-018	S9	91415002	114,3/5	67	M12x1,5	T	8
	02.07 -	M12x1,5x43	40	4	S90-4-20-024	S9	91420001	114,3/5	67	M12x1,5	T	8
	02.07 -		50	4	S90-4-25-041	S9	91425016	114,3/5	67	M12x1,5	T	8
	02.07 -		60	4	S90-4-30-032	S9	91430015	114,3/5	67	M12x1,5	T	8
C1 (PM_, PN_)												
	06.05 -	S1-1-12-50-20-17	20	2	S90-2-10-017	S58	91210017	100/4	54	M12x1,5	T	24
	06.05 -	M12x1,5x20, KG60°	24	2	S90-2-12-005	S58	91212005	100/4	54	M12x1,5	T	24
	06.05 -		30	2	S90-2-15-035	S58	91615010	100/4	54	M12x1,5	T	24
	06.05 -		40	2	S90-2-20-023	S58	91620026	100/4	54	M12x1,5	T	24
	06.05 -		40	7	S90-7-20-023		91720023	100/4	54	M12x1,5	T	24
	06.05 -		50	7	S90-7-25-026		91725026	100/4	54	M12x1,5	T	24
	06.05 -		60	7	S90-7-30-017		91730017	100/4	54	M12x1,5	T	24
	06.05 -		70	7	S90-7-35-004		91735004	100/4	54	M12x1,5	T	24
C2 (JM_)												
	09.03 -	S1-9-12-25-36-17	10	1	S90-1-05-012	S11, S58	91105012	108/4	65	M12x1,25	§21	
	09.03 -	M12x1,25x36	20	2	S90-2-10-013	S58	91210013	108/4	65	M12x1,25	§21	
	09.03 -		30	2	S90-2-15-008	S58	91215008	108/4	65	M12x1,25	§21	
	09.03 -		40	2	S90-2-20-021	S58	91220021	108/4	65	M12x1,25	§21	
	09.03 -		50	7	S90-7-25-019		91725019	108/4	65	M12x1,25	§21	
	09.03 -		60	7	S90-7-30-009		91730009	108/4	65	M12x1,25	§21	
C3 (FC_)												
	02.02 -	S1-9-12-25-36-17	10	1	S90-1-05-012	S11, S58	91105012	108/4	65	M12x1,25	T	9
	02.02 -	M12x1,25x36	20	2	S90-2-10-013	S58	91210013	108/4	65	M12x1,25	§21	
	02.02 -		30	2	S90-2-15-008	S58	91215008	108/4	65	M12x1,25	T	9
	02.02 -		40	2	S90-2-20-021	S58	91220021	108/4	65	M12x1,25	§21	
	02.02 -		50	7	S90-7-25-019		91725019	108/4	65	M12x1,25	§21	
	02.02 -		60	7	S90-7-30-009		91730009	108/4	65	M12x1,25	§21	
C3 Pluriel (HB_)												
	05.03 -	S1-9-12-25-36-17	10	1	S90-1-05-012	S11, S58	91105012	108/4	65	M12x1,25	T	12
	05.03 -	M12x1,25x36	20	2	S90-2-10-013	S58	91210013	108/4	65	M12x1,25	§21	
	05.03 -		30	2	S90-2-15-008	S58	91215008	108/4	65	M12x1,25	T	12
	05.03 -		40	2	S90-2-20-021	S58	91220021	108/4	65	M12x1,25	§21	
	05.03 -		50	7	S90-7-25-019		91725019	108/4	65	M12x1,25	§21	
	05.03 -		60	7	S90-7-30-009		91730009	108/4	65	M12x1,25	§21	
C4 (LC_)												
	11.04 -	S1-9-12-25-36-17	20	2	S90-2-10-013	S58	91210013	108/4	65	M12x1,25	T	-3
	11.04 -	M12x1,25x36	30	2	S90-2-15-008	S58	91215008	108/4	65	M12x1,25	T	-3
	11.04 -		40	2	S90-2-20-021	S58	91220021	108/4	65	M12x1,25	T	-3
	11.04 -		50	7	S90-7-25-019		91725019	108/4	65	M12x1,25	T	-3
	11.04 -		60	7	S90-7-30-009		91730009	108/4	65	M12x1,25	T	-3
C4 Coupe (LA_)												
	11.04 -	S1-9-12-25-36-17	20	2	S90-2-10-013	S58	91210013	108/4	65	M12x1,25	T	-3
	11.04 -	M12x1,25x36	30	2	S90-2-15-008	S58	91215008	108/4	65	M12x1,25	T	-3
	11.04 -		40	2	S90-2-20-021	S58	91220021	108/4	65	M12x1,25	T	-3
	11.04 -		50	7	S90-7-25-019		91725019	108/4	65	M12x1,25	T	-3
	11.04 -		60	7	S90-7-30-009		91730009	108/4	65	M12x1,25	T	-3
C5 (RD_)												
	02.08 -	S1-9-12-25-36-17	20	2	S90-2-10-012	S58	91210012	108/5	65		§21	
	02.08 -	M12x1,25x36	30	2	S90-2-15-016	S58	91215016	108/5	65		§21	
	02.08 -		40	2	S90-2-20-022	S58	91220022	108/5	65	M12x1,25	§21	
	02.08 -		42	7	S90-7-21-003		91721003	108/5	65	M12x1,25	§21	
	02.08 -		50	7	S90-7-25-021		91725021	108/5	65	M12x1,25	§21	
	02.08 -		60	7	S90-7-30-010		91730010	108/5	65	M12x1,25	§21	

Modell/ Model	Baujahr/ Year	Original- Rad- schraube/ original bolt	Spurweiten- änderung Achse/Total track wide- ning (mm)	Eibach System	Artikel-Nr./ Part-No.	Hinweise/ Notes	Kennzeich- nung/ Stamping	Lochkreis/- zahl / Bolt pattern/ No. of holes	Zentrierung/ Centre bore (mm)	Gewinde/ Thread	Gutachten/ Homolo- gation	ET-Grenze/ Offset frontier
CITROËN												
C5 Break (TD.)												
	02.08 -	S1-9-12-25-36-17	20	2	S90-2-10-012	S58	91210012	108/5	65		\$21	
	02.08 -	M12x1,25x36	30	2	S90-2-15-016	S58	91215016	108/5	65		\$21	
	02.08 -		40	2	S90-2-20-022	S58	91220022	108/5	65	M12x1,25	\$21	
	02.08 -		42	7	S90-7-21-003		91721003	108/5	65	M12x1,25	\$21	
	02.08 -		50	7	S90-7-25-021		91725021	108/5	65	M12x1,25	\$21	
	02.08 -		60	7	S90-7-30-010		91730010	108/5	65	M12x1,25	\$21	
SAXO (S0, S1)												
	02.96 - 04.04	S1-1-12-25-32-19	10	1	S90-1-05-012	S58	91105012	108/4	65	M12x1,25	T	5
	02.96 - 04.04	M12x1,25x32, KG60°	30	2	S90-2-15-008	S58	91215008	108/4	65	M12x1,25	T	5
XSARA PICASSO (N68)												
	12.99 -	S1-1-12-25-24-19	10	1	S90-1-05-012	S6, S58	91105012	108/4	65	M12x1,25	\$21	
	12.99 -	M12x1,25x24, KG60°	20	2	S90-2-10-013	S58	91210013	108/4	65	M12x1,25	\$21	
	12.99 -		30	2	S90-2-15-008	S58	91215008	108/4	65	M12x1,25	\$21	
	12.99 -		40	2	S90-2-20-021	S58	91220021	108/4	65	M12x1,25	\$21	
	12.99 -		50	7	S90-7-25-019		91725019	108/4	65	M12x1,25	\$21	
	12.99 -		60	7	S90-7-30-009		91730009	108/4	65	M12x1,25	\$21	
DACIA												
LOGAN												
	09.04 -	S1-1-12-50-22-19	10	1	S90-1-05-003	S11	91105003	100/4	60	M12x1,5	\$21	
	09.04 -	M12x1,5x22, KG60°	30	2	S90-2-15-014		91215014	100/4	60	M12x1,5	\$21	
	09.04 -		50	3	S90-3-25-007		91325007	100/4	60	M12x1,5	\$21	
	09.04 -		50	7	S90-7-25-007		91725007	100/4	60	M12x1,5	\$21	
	09.04 -		60	7	S90-7-30-013		91730013	100/4	60	M12x1,5	\$21	
	09.04 -		40	2	S90-2-20-010		91220010	100/4	60	M12x1,5	\$21	
DAIHATSU												
FEROZA Hard Top (F300)												
	10.88 -		50	8	S90-8-25-001	S9, S11	91825001	139,7/5	106,5	M12x1,5	T	-11
	10.88 -		60	8	S90-8-30-001	S9, S11	91830001	139,7/5	106,5	M12x1,5	T	-11
FEROZA Soft Top (F300)												
	10.88 -		50	8	S90-8-25-001	S9, S11	91825001	139,7/5	106,5	M12x1,5	T	-11
	10.88 -		60	8	S90-8-30-001	S9, S11	91830001	139,7/5	106,5	M12x1,5	T	-11
MATERIA (M4.)												
	10.06 -	S3-0-12-50-34-140	30	4	S90-4-15-015		91415015	100/4	54	M12x1,5	\$21	
	10.06 -	M12x1,5x34	40	4	S90-4-20-011		91420011	100/4	54	M12x1,5	\$21	
	10.06 -		50	4	S90-4-25-027		91425027	100/4	54	M12x1,5	\$21	
	10.06 -		60	4	S90-4-30-021		91430021	100/4	54	M12x1,5	\$21	
	10.06 -		20	6	S90-6-10-017	S33	91610015	100/4	54	M12x1,5	\$21	
	10.06 -		24	6	S90-6-12-001	S33	91212005	100/4	54	M12x1,5	\$21	
	10.06 -		30	6	S90-6-15-041	S33	91615010	100/4	54	M12x1,5	\$21	
	10.06 -		40	6	S90-6-20-032	S33	91620026	100/4	54	M12x1,5	\$21	
ROCKY Hard Top (F7, F8)												
	02.85 - 04.93		50	8	S90-8-25-001	S9, S11	91825001	139,7/5	106,5	M12x1,5	T	-45
	02.85 - 04.93		60	8	S90-8-30-001	S9, S11	91830001	139,7/5	106,5	M12x1,5	T	-45
ROCKY Soft Top (F7, F8)												
	02.85 - 04.93		50	8	S90-8-25-001	S9, S11	91825001	139,7/5	106,5	M12x1,5	T	-45
	02.85 - 04.93		60	8	S90-8-30-001	S9, S11	91830001	139,7/5	106,5	M12x1,5	T	-45
SIRION (M1)												
	04.98 - 04.05		40	4	S90-4-20-011	S37	91420011	100/4	54	M12x1,5	\$21	
	04.98 - 04.05		50	4	S90-4-25-027	S37	91425027	100/4	54	M12x1,5	\$21	
	04.98 - 04.05		30	6	S90-6-15-010	S33	91615010	100/4	54	M12x1,5	\$21	
TREVIS												
	06.06 -	S3-0-12-50-35-140	30	4	S90-4-15-015		91415015	100/4	54	M12x1,5	\$21	
	06.06 -	M12x1,5x35	40	4	S90-4-20-011		91420011	100/4	54	M12x1,5	\$21	
	06.06 -		50	4	S90-4-25-027		91425027	100/4	54	M12x1,5	\$21	
	06.06 -		60	4	S90-4-30-021		91430021	100/4	54	M12x1,5	\$21	
	06.06 -		20	6	S90-6-10-017	S33	91610015	100/4	54	M12x1,5	\$21	
	06.06 -		24	6	S90-6-12-001	S33	91212005	100/4	54	M12x1,5	\$21	
	06.06 -		30	6	S90-6-15-041	S33	91615010	100/4	54	M12x1,5	\$21	
	06.06 -		40	6	S90-6-20-032	S33	91620026	100/4	54	M12x1,5	\$21	
DODGE												
CALIBER												
	06.06 -	S3-0-12-50-43-143	30	4	S90-4-15-018	S9, S23	91415002	114,3/5	67	M12x1,5	T	14
	06.06 -	M12x1,5x43	40	4	S90-4-20-024	S9, S23	91420001	114,3/5	67	M12x1,5	T	14
	06.06 -		50	4	S90-4-25-041	S9, S23	91425016	114,3/5	67	M12x1,5	T	14
	06.06 -		60	4	S90-4-30-032	S9	91430015	114,3/5	67	M12x1,5	T	14
	06.06 -		20	6	S90-6-10-002	S33	91610002	114,3/5	67	M12x1,5	T	14
	06.06 -		30	6	S90-6-15-023	S33	91615023	114,3/5	67	M12x1,5	T	14
	06.06 -		40	6	S90-6-20-035	S33	91620028	114,3/5	67	M12x1,5	T	14
Magnum												
	2005 -		50	4	S90-4-25-030	S33	91425030	115/5	71,4	M14x1,5	T	-6
	2005 -		60	4	S90-4-30-017	S33	91430017	115/5	71,4	M14x1,5	T	-6
NITRO												
	06.07 -	S3-0-13-20-49-169	50	4	S90-4-25-015	S9, S23, S62	91425015	114,3/5	71,5	1/2"UNF	T	10,5
	06.07 -	1/2"UNFx49	60	4	S90-4-30-008	S9, S62	91430008	114,3/5	71,5	1/2"UNF	T	10,5
FIAT												
500												
	10.07 -	S1-1-12-25-22-17	10	1	S90-1-05-011		91105011	98/4	58	M12x1,25	T	5
	10.07 -	M12x1,25x22, KG60°	20	2	S90-2-10-021		91210021	98/4	58	M12x1,25	T	5
	10.07 -		30	2	S90-2-15-020		91215020	98/4	58	M12x1,25	T	5
	10.07 -		40	7	S90-7-20-012		91720012	98/4	58	M12x1,25	T	5
	10.07 -		50	7	S90-7-25-006		91725006	98/4	58	M12x1,25	T	5
	10.07 -		60	7	S90-7-30-005		91730005	98/4	58	M12x1,25	T	5
BARCETTA (183)												
	03.95 -	S1-1-12-25-32-19	10	1	S90-1-05-011		91105011	98/4	58	M12x1,25	\$21	
	03.95 -	M12x1,25x32, KG60°	30	2	S90-2-15-020		91215020	98/4	58	M12x1,25	\$21	
	03.95 -		50	3	S90-3-25-006		91325006	98/4	58	M12x1,25	\$21	
BRAVA (182)												
	10.95 - 10.01	S1-1-12-25-32-19	10	1	S90-1-05-011		91105011	98/4	58	M12x1,25	T	17
	10.95 - 10.01	M12x1,25x32, KG60°	30	2	S90-2-15-020		91215020	98/4	58	M12x1,25	T	17
	10.95 - 10.01		50	3	S90-3-25-006		91325006	98/4	58	M12x1,25	T	17

Modell/ Model	Baujahr/ Year	Original- Rad- schraube/ original bolt	Spurweiten- änderung/ Achse/Total track/wide- ning (mm)	Eibach System	Artikel-Nr./ Part-No.	Hinweise/ Notes	Kennzeich- nung/ Stamping	Lochkreis- zahl/ Boa. pattern/ No. of holes	Zentrierung/ Centre bore (mm)	Gewinde/ Thread	Gutachten/ Homo- logation	ET-Grenze/ Offset frontier
FIAT BRAVO	04.07 -	S1-1-12-25-22-17	10	1	S90-1-05-011	S11	91105011	98/4	58	M12x1,25	T	1,5
	04.07 -	M12x1,25x22, KG60°	30	2	S90-2-15-020		91215020	98/4	58	M12x1,25	T	1,5
	04.07 -		40	7	S90-7-20-012		91720012	98/4	58	M12x1,25	T	1,5
	04.07 -		50	7	S90-7-25-006		91725006	98/4	58	M12x1,25	T	1,5
	04.07 -		60	7	S90-7-30-005		91730005	98/4	58	M12x1,25	T	1,5
BRAVO (182)	10.95 - 10.01	S1-1-12-25-32-19	10	1	S90-1-05-011		91105011	98/4	58	M12x1,25	T	17
	10.95 - 10.01	M12x1,25x32, KG60°	30	2	S90-2-15-020		91215020	98/4	58	M12x1,25	T	17
	10.95 - 10.01		50	3	S90-3-25-006		91325006	98/4	58	M12x1,25	T	17
CINQUECENTO (170)	07.91 - 07.99	S1-1-12-25-32-19	10	1	S90-1-05-011		91105011	98/4	58	M12x1,25	T	11
	07.91 - 07.99	M12x1,25x32, KG60°	30	2	S90-2-15-020		91215020	98/4	58	M12x1,25	T	11
	07.91 - 07.99		50	3	S90-3-25-006		91325006	98/4	58	M12x1,25	T	11
COUPE (FA/175)	11.93 - 08.00		10	1	S90-1-05-011		91105011	98/4	58	M12x1,25	§21	
	11.93 - 08.00		30	2	S90-2-15-020		91215020	98/4	58	M12x1,25	§21	
	11.93 - 08.00		50	3	S90-3-25-006		91325006	98/4	58	M12x1,25	§21	
CROMA (194)	06.05 -	S1-1-12-50-22-17	10	1	S90-1-05-013		91105013	110/5	65	M12x1,5	§21	
	06.05 -	M12x1,5x22, KG60°	32	2	S90-2-16-001		91216001	110/5	65	M12x1,5	§21	
	06.05 -		40	2	S90-2-20-006		91220006	110/5	65	M12x1,5	§21	
	06.05 -		50	7	S90-7-25-004		91725004	110/5	65	M12x1,5	§21	
	06.05 -		60	7	S90-7-30-015		91730015	110/5	65	M12x1,5	§21	
GRANDE PUNTO (199)	10.05 -	S1-1-12-50-22-17	24	2	S90-2-12-006	S3	91212006	100/4	56,5	M12x1,5	T	13
	10.05 -	M12x1,5x22, KG60°	32	2	S90-2-16-004	S3	91216004	100/4	56,5	M12x1,5	T	13
	10.05 -		40	7	S90-7-20-025		91720025	100/4	56,5	M12x1,5	T	13
	10.05 -		50	7	S90-7-25-002		91725002	100/4	56,5	M12x1,5	T	13
	10.05 -		60	7	S90-7-30-019		91730019	100/4	56,5	M12x1,5	T	13
PANDA (141A_)	03.80 - 07.04	S1-1-12-25-32-19	10	1	S90-1-05-011		91105011	98/4	58	M12x1,25	§21	
	03.80 - 07.04	M12x1,25x32, KG60°	30	2	S90-2-15-020		91215020	98/4	58	M12x1,25	§21	
	03.80 - 07.04		50	3	S90-3-25-006		91325006	98/4	58	M12x1,25	§21	
PANDA (169)	09.03 -	S1-1-12-25-22-17	10	1	S90-1-05-011	S6	91105011	98/4	58	M12x1,25	T	20
	09.03 -	M12x1,25x22, KG60°	30	2	S90-2-15-020		91215020	98/4	58	M12x1,25	T	20
	09.03 -		50	3	S90-3-25-006		91325006	98/4	58	M12x1,25	T	20
PUNTO (176)	09.93 - 09.99	S1-1-12-25-32-19	10	1	S90-1-05-011		91105011	98/4	58	M12x1,25	T	20
	09.93 - 09.99	M12x1,25x32, KG60°	30	2	S90-2-15-020		91215020	98/4	58	M12x1,25	T	20
	09.93 - 09.99		50	3	S90-3-25-006		91325006	98/4	58	M12x1,25	T	20
PUNTO (188)	09.99 -	S1-1-12-25-32-19	10	1	S90-1-05-011		91105011	98/4	58	M12x1,25	T	18
	09.99 -	M12x1,25x32, KG60°	30	2	S90-2-15-020		91215020	98/4	58	M12x1,25	T	18
	09.99 -		50	3	S90-3-25-006		91325006	98/4	58	M12x1,25	T	18
PUNTO Cabriolet (176C) PUNTO Convertible (176C)	04.94 - 06.00	S1-1-12-25-32-19	10	1	S90-1-05-011		91105011	98/4	58	M12x1,25	T	20
	04.94 - 06.00	M12x1,25x32, KG60°	30	2	S90-2-15-020		91215020	98/4	58	M12x1,25	T	20
	04.94 - 06.00		50	3	S90-3-25-006		91325006	98/4	58	M12x1,25	T	20
SEICENTO (187)	01.98 -		10	1	S90-1-05-011		91105011	98/4	58	M12x1,25	T	13
	01.98 -		30	2	S90-2-15-020		91215020	98/4	58	M12x1,25	T	13
	01.98 -		50	3	S90-3-25-006		91325006	98/4	58	M12x1,25	T	13
SEICENTO Van (187)	01.98 -		10	1	S90-1-05-011		91105011	98/4	58	M12x1,25	T	13
	01.98 -		30	2	S90-2-15-020		91215020	98/4	58	M12x1,25	T	13
	01.98 -		50	3	S90-3-25-006		91325006	98/4	58	M12x1,25	T	13
STILO (192)	10.01 -	S1-1-12-25-22-17	10	1	S90-1-05-011		91105011	98/4	58	M12x1,25	T	26
	10.01 -	M12x1,25x22, KG60°	30	2	S90-2-15-020		91215020	98/4	58	M12x1,25	T	26
	10.01 -		50	3	S90-3-25-006		91325006	98/4	58	M12x1,25	T	26
STILO Multi Wagon (192)	01.03 -	S1-1-12-25-22-17	10	1	S90-1-05-011		91105011	98/4	58	M12x1,25	T	26
	01.03 -	M12x1,25x22, KG60°	30	2	S90-2-15-020		91215020	98/4	58	M12x1,25	T	26
	01.03 -		50	3	S90-3-25-006		91325006	98/4	58	M12x1,25	T	26
FORD C-MAX	02.07 -		30	4	S90-4-15-005	S9, S23	91415005	108/5	63,3	M12x1,5	T	
	02.07 -		40	4	S90-4-20-008	S9, S23	91420008	108/5	63,3	M12x1,5	T	
EXPLORER (U2)	01.93 -		50	4	S90-4-25-010	S9, S23	91425010	114,3/5	70,5	1/2"UNF	§21	
	01.93 -		60	4	S90-4-30-005	S9, S23	91430005	114,3/5	70,5	1/2"UNF	§21	
	01.93 -		70	4	S90-4-35-001	S9, S23	91435001	114,3/5	70,5	1/2"UNF	§21	
	01.93 -		80	4	S90-4-40-001	S9, S23	91440001	114,3/5	70,5	1/2"UNF	§21	
	01.93 -		90	4	S90-4-45-001	S9, S23	91445001	114,3/5	70,5	1/2"UNF	§21	
FIESTA IV (JA_, JB_)	08.95 - 01.02		50	4	S90-4-25-008	S9, S23	91425008	108/4	63,3	M12x1,5	T	26
	08.95 - 01.02		60	4	S90-4-30-003	S9, S23	91430003	108/4	63,3	M12x1,5	T	26
	08.95 - 01.02		10	5	S90-5-05-004	S33	91505004	108/4	63,3	M12x1,5	T	26
	08.95 - 01.02		30	6	S90-6-15-015	S33	91615015	108/4	63,3	M12x1,5	T	26
	08.95 - 01.02		40	6	S90-6-20-005	S33	91620005	108/4	63,3	M12x1,5	T	26
FIESTA V (JH_, JD_)	11.01 -	S3-0-12-50-41-130	50	4	S90-4-25-008	S9, S23	91425008	108/4	63,3	M12x1,5	T	22,5
	11.01 -	M12x1,5x41	60	4	S90-4-30-003	S9, S23	91430003	108/4	63,3	M12x1,5	T	22,5
	11.01 -		10	5	S90-5-05-004	S11, S33	91505004	108/4	63,3	M12x1,5	T	22,5
	11.01 -		20	6	S90-6-10-020	S33	91610020	108/4	63,3	M12x1,5	T	22,5
	11.01 -		30	6	S90-6-15-015	S33	91615015	108/4	63,3	M12x1,5	T	22,5
	11.01 -		40	6	S90-6-20-005	S33	91620005	108/4	63,3	M12x1,5	T	22,5
FIESTA VI	10.08 -	S3-0-12-50-41-130	30	4	S90-4-15-007		91415007	108/4	63,3	M12x1,5	§21	
	10.08 -	M12x1,5x41	40	4	S90-4-20-010		91420010	108/4	63,3	M12x1,5	T	17,5
	10.08 -		50	4	S90-4-25-008		91425008	108/4	63,3	M12x1,5	T	17,5
	10.08 -		60	4	S90-4-30-003		91430003	108/4	63,3	M12x1,5	T	17,5
	10.08 -		20	6	S90-6-10-020		91610020	108/4	63,3	M12x1,5	T	17,5
	10.08 -		30	6	S90-6-15-015		91615015	108/4	63,3	M12x1,5	T	17,5
	10.08 -		40	6	S90-6-20-005		91620005	108/4	63,3	M12x1,5	T	17,5

Modell/ Model	Baujahr/ Year	Original- Rad- schraube/ original bolt	Spurweiten- änderung Achse/Total track wide- ning (mm)	Eibach System	Artikel-Nr./ Part-No.	Hinweise/ Notes	Kennzeich- nung/ Stamping	Lochkreis/- zahl / Bolt pattern/ No. of holes	Zentrierung/ Centre bore (mm)	Gewinde/ Thread	Gutachten/ Homo- logation	ET-Grenze/ Offset frontier
FORD												
Fiesta VI (JA8)												
	10.08 -	S3-0-12-50-41-130	20	6	S90-6-10-020	S33	91610020	108/4	63,3	M12x1,5	\$21	
	10.08 -	M12x1,5x41, rd=13,0	30	6	S90-6-15-015	S33	91615015	108/4	63,3	M12x1,5	\$21	
	10.08 -		40	6	S90-6-20-005	S33	91620005	108/4	63,3	M12x1,5	\$21	
	10.08 -		30	4	S90-4-15-007	S9, S23	91415007	108/4	63,3	M12x1,5	\$21	
	10.08 -		40	4	S90-4-20-010	S9, S23	91420010	108/4	63,3	M12x1,5	\$21	
	10.08 -		50	4	S90-4-25-008	S9, S23	91425008	108/4	63,3	M12x1,5	\$21	
	10.08 -		60	4	S90-4-30-003	S9, S23	91430003	108/4	63,3	M12x1,5	\$21	
FOCUS (DAW, DBW)												
	10.98 - 11.04		50	4	S90-4-25-008	S9, S23	91425008	108/4	63,3	M12x1,5	T	28,5
	10.98 - 11.04		60	4	S90-4-30-003	S9, S23	91430003	108/4	63,3	M12x1,5	T	28,5
	10.98 - 11.04		10	5	S90-5-05-004	S33	91505004	108/4	63,3	M12x1,5	T	28,5
	10.98 - 11.04		30	6	S90-6-15-015	S33	91615015	108/4	63,3	M12x1,5	T	28,5
	10.98 - 11.04		40	6	S90-6-20-005	S33	91620005	108/4	63,3	M12x1,5	T	28,5
FOCUS C-MAX												
	10.03 - 03.07		30	4	S90-4-15-005	S9, S23	91415005	108/5	63,3	M12x1,5	T	37,5
	10.03 - 03.07		40	4	S90-4-20-008	S9, S23	91420008	108/5	63,3	M12x1,5	T	37,5
FOCUS II (DA_)												
	11.04 -		30	4	S90-4-15-005	S9, S23	91415005	108/5	63,3	M12x1,5	T	22,5
	11.04 -		40	4	S90-4-20-008	S9, S23	91420008	108/5	63,3	M12x1,5	T	22,5
	11.04 -		60	4	S90-4-30-024	S9, S23	91430024	108/5	63,3	M12x1,5	T	22,5
	11.04 -		70	4	S90-4-35-007	S9, S23	91435007	108/5	63,3	M12x1,5	T	22,5
FOCUS II Cabriolet												
FOCUS II Convertible												
	10.06 -		30	4	S90-4-15-005		91415005	108/5	63,3	M12x1,5	T	22,5
	10.06 -		40	4	S90-4-20-008		91420008	108/5	63,3	M12x1,5	T	22,5
	10.06 -		60	4	S90-4-30-024		91430024	108/5	63,3	M12x1,5	T	22,5
	10.06 -		70	4	S90-4-35-007		91435007	108/5	63,3	M12x1,5	T	22,5
FOCUS II Stufenheck (DA_)												
FOCUS II Saloon (DA_)												
	04.05 -		30	4	S90-4-15-005	S9, S23	91415005	108/5	63,3	M12x1,5	T	22,5
	04.05 -		40	4	S90-4-20-008	S9, S23	91420008	108/5	63,3	M12x1,5	T	22,5
	04.05 -		60	4	S90-4-30-024	S9, S23	91430024	108/5	63,3	M12x1,5	T	22,5
	04.05 -		70	4	S90-4-35-007	S9, S23	91435007	108/5	63,3	M12x1,5	T	22,5
FOCUS II Turnier (DAW_)												
	11.04 -		30	4	S90-4-15-005	S9, S23	91415005	108/5	63,3	M12x1,5	T	22,5
	11.04 -		40	4	S90-4-20-008	S9, S23	91420008	108/5	63,3	M12x1,5	T	22,5
	11.04 -		60	4	S90-4-30-024	S9, S23	91430024	108/5	63,3	M12x1,5	T	22,5
	11.04 -		70	4	S90-4-35-007	S9, S23	91435007	108/5	63,3	M12x1,5	T	22,5
FOCUS Kombi (DNW)												
FOCUS Estate (DNW)												
	02.99 - 11.04		50	4	S90-4-25-008	S9, S23	91425008	108/4	63,3	M12x1,5	T	
	02.99 - 11.04		60	4	S90-4-30-003	S9, S23	91430003	108/4	63,3	M12x1,5	T	
	02.99 - 11.04		10	5	S90-5-05-004	S33	91505004	108/4	63,3	M12x1,5	T	
	02.99 - 11.04		30	6	S90-6-15-015	S33	91615015	108/4	63,3	M12x1,5	T	
	02.99 - 11.04		40	6	S90-6-20-005	S33	91620005	108/4	63,3	M12x1,5	T	
FOCUS Stufenheck (DFW)												
FOCUS Saloon (DFW)												
	02.99 - 11.04		50	4	S90-4-25-008	S9, S23	91425008	108/4	63,3	M12x1,5	T	28,5
	02.99 - 11.04		60	4	S90-4-30-003	S9, S23	91430003	108/4	63,3	M12x1,5	T	28,5
	02.99 - 11.04		10	5	S90-5-05-004	S33	91505004	108/4	63,3	M12x1,5	T	28,5
	02.99 - 11.04		30	6	S90-6-15-015	S33	91615015	108/4	63,3	M12x1,5	T	28,5
	02.99 - 11.04		40	6	S90-6-20-005	S33	91620005	108/4	63,3	M12x1,5	T	28,5
FUSION (JU_)												
	08.02 -		50	4	S90-4-25-008	S9, S23	91425008	108/4	63,3	M12x1,5	T	32,5
	08.02 -		60	4	S90-4-30-003	S9, S23	91430003	108/4	63,3	M12x1,5	T	32,5
	08.02 -		10	5	S90-5-05-004	S33	91505004	108/4	63,3	M12x1,5	T	32,5
	08.02 -		30	6	S90-6-15-015	S33	91615015	108/4	63,3	M12x1,5	T	32,5
	08.02 -		40	6	S90-6-20-005	S33	91620005	108/4	63,3	M12x1,5	T	32,5
GALAXY												
	05.06 -	S3-0-14-50-51-149	32	4	S90-4-16-002	S9, S23	91416002	108/5	63,3	M14x1,5	T	20
	05.06 -	1/2"UNFX51	40	4	S90-4-20-022	S9, S23	91420022	108/5	63,3	M14x1,5	T	20
	05.06 -		50	4	S90-4-25-039	S9, S23	91425039	108/5	63,3	M14x1,5	T	20
	05.06 -		60	4	S90-4-30-029	S9, S23	91430029	108/5	63,3	M14x1,5	T	20
	05.06 -		20	6	S90-6-10-022	S6, S33	91610014	108/5	63,3	M14x1,5	T	20
	05.06 -		30	6	S90-6-15-046	S6, S33	91615011	108/5	63,3	M14x1,5	T	20
GALAXY (WGR)												
	03.95 -	S4-7-14-50-37-19	10	1	S90-1-05-016	S11	91105016	112/5	57	M14x1,5	T	30
	03.95 -	M14x1,5x37	30	2	S90-2-15-013		91215013	112/5	57	M14x1,5	T	30
	03.95 -		40	2	S90-2-20-003		91220003	112/5	57	M14x1,5	T	30
	03.95 -		50	3	S90-3-25-020		91325020	112/5	57	M14x1,5	T	30
KA (RB_)												
	09.96 -	S3-0-12-50-41-130	50	4	S90-4-25-008	S9, S23	91425008	108/4	63,3	M12x1,5	T	21
	09.96 -	M12x1,5x41	60	4	S90-4-30-003	S9, S23	91430003	108/4	63,3	M12x1,5	T	21
	09.96 -		10	5	S90-5-05-004	S33	91505004	108/4	63,3	M12x1,5	T	21
	09.96 -		30	6	S90-6-15-015	S33	91615015	108/4	63,3	M12x1,5	T	21
	09.96 -		40	6	S90-6-20-005	S33	91620005	108/4	63,3	M12x1,5	T	21
KUGA												
	03.08 -		30	4	S90-4-15-005	S9, S23	91415005	108/5	63,3	M12x1,5	T	20
	03.08 -		40	4	S90-4-20-008	S9, S23	91420008	108/5	63,3	M12x1,5	T	20
	03.08 -		60	4	S90-4-30-024	S9, S23	91430024	108/5	63,3	M12x1,5	T	20
	03.08 -		70	4	S90-4-35-007	S9, S23	91435007	108/5	63,3	M12x1,5	T	20
MAVERICK												
	02.01 -		30	4	S90-4-15-002	S9, S23	91415002	114,3/5	67	M12x1,5	T	20
	02.01 -		40	4	S90-4-20-001	S9, S23	91420001	114,3/5	67	M12x1,5	T	20
	02.01 -		50	4	S90-4-25-016	S9, S23	91425016	114,3/5	67	M12x1,5	T	20
MAVERICK (UDS, UNS)												
	02.93 - 04.98		50	8	S90-8-25-003	S9, S11	91825003	139,7/6	106	M12x1,25	T	-5
	02.93 - 04.98		60	8	S90-8-30-003	S9, S11	91830003	139,7/6	106	M12x1,25	T	-5
MONDEO II (BAP)												
	09.96 - 11.00		50	4	S90-4-25-008	S9, S23	91425008	108/4	63,3	M12x1,5	\$21	
	09.96 - 11.00		60	4	S90-4-30-003	S9, S23	91430003	108/4	63,3	M12x1,5	\$21	
	09.96 - 11.00		10	5	S90-5-05-004	S33	91505004	108/4	63,3	M12x1,5	\$21	
	09.96 - 11.00		30	6	S90-6-15-015	S33	91615015	108/4	63,3	M12x1,5	\$21	
	09.96 - 11.00		40	6	S90-6-20-005	S33	91620005	108/4	63,3	M12x1,5	\$21	
MONDEO II Kombi (BNP)												
MONDEO II Estate (BNP)												
	09.96 - 11.00		50	4	S90-4							

Modell/ Model	Baujahr/ Year	Original- Rad- schraube/ original bolt	Spurweiten- änderung Achse/Total track/wide- ring (mm)	Eibach System	Artikel-Nr./ Part-No.	Hinweise/ Notes	Kennzeich- nung/ Stamping	Lochkreis- zahl/ Bolt pattern/ No. of holes	Zentrierung/ Centre bore (mm)	Gewinde/ Thread	Gutachten/ Homo- logation	ET-Grenze/ Offset frontier
FORD												
MONDEO II Stufenheck (BFP)												
MONDEO II Saloon (BFP)												
	09.96 - 11.00		50	4	S90-4-25-008	S9, S23	91425008	108/4	63,3	M12x1,5	§21	
	09.96 - 11.00		60	4	S90-4-30-003	S9, S23	91430003	108/4	63,3	M12x1,5	§21	
	09.96 - 11.00		10	5	S90-5-05-004	S33	91505004	108/4	63,3	M12x1,5	§21	
	09.96 - 11.00		30	6	S90-6-15-015	S33	91615015	108/4	63,3	M12x1,5	§21	
	09.96 - 11.00		40	6	S90-6-20-005	S33	91620005	108/4	63,3	M12x1,5	§21	
MONDEO III (B5Y)												
	11.00 -		30	4	S90-4-15-005	S9, S23	91415005	108/5	63,3	M12x1,5	§21	
	11.00 -		40	4	S90-4-20-008	S9, S23	91420008	108/5	63,3	M12x1,5	§21	
	11.00 -		30	6	S90-6-15-011	S33	91615011	108/5	63,3	M12x1,5	T	37,5
MONDEO III Kombi (BWY)												
MONDEO III Estate (BWY)												
	11.00 -	S3-0-12-50-41-130	30	4	S90-4-15-005	S9, S23	91415005	108/5	63,3	M12x1,5	§21	
	11.00 -	M12x1,5x41	40	4	S90-4-20-008	S9, S23	91420008	108/5	63,3	M12x1,5	§21	
	11.00 -		30	6	S90-6-15-011	S33	91615011	108/5	63,3	M12x1,5	T	37,5
MONDEO III Stufenheck (B4Y)												
MONDEO III Saloon (B4Y)												
	11.00 -		30	4	S90-4-15-005	S9, S23	91415005	108/5	63,3	M12x1,5	§21	
	11.00 -		40	4	S90-4-20-008	S9, S23	91420008	108/5	63,3	M12x1,5	§21	
	11.00 -		30	6	S90-6-15-011	S33	91615011	108/5	63,3	M12x1,5	T	37,5
MONDEO IV												
	03.07 -	S3-0-12-50-45-130	40	4	S90-4-20-008	S9, S23	91420008	108/5	63,3	M12x1,5	T	20
	03.07 -	M12x1,5x45	60	4	S90-4-30-024	S9, S23	91430024	108/5	63,3	M12x1,5	T	20
	03.07 -		70	4	S90-4-35-007	S9, S23	91435007	108/5	63,3	M12x1,5	T	20
	03.07 -		20	6	S90-6-10-024	S33	91610024	108/5	63,3	M12x1,5	T	20
	03.07 -		30	6	S90-6-15-011	S33	91615011	108/5	63,3	M12x1,5	T	20
	03.07 -		40	6	S90-6-20-030	S33	91620030	108/5	63,3	M12x1,5	T	20
MONDEO IV Stufenheck												
MONDEO IV Saloon												
	03.07 -	S3-0-12-50-45-130	40	4	S90-4-20-008	S9, S23	91420008	108/5	63,3	M12x1,5	T	20
	03.07 -	M12x1,5x45	60	4	S90-4-30-024	S9, S23	91430024	108/5	63,3	M12x1,5	T	20
	03.07 -		70	4	S90-4-35-007	S9, S23	91435007	108/5	63,3	M12x1,5	T	20
	03.07 -		20	6	S90-6-10-024	S33	91610024	108/5	63,3	M12x1,5	T	20
	03.07 -		30	6	S90-6-15-011	S33	91615011	108/5	63,3	M12x1,5	T	20
	03.07 -		40	6	S90-6-20-030	S33	91620030	108/5	63,3	M12x1,5	T	20
MONDEO IV Turnier												
	03.07 -	S3-0-12-50-45-130	40	4	S90-4-20-008	S9, S23	91420008	108/5	63,3	M12x1,5	T	20
	03.07 -	M12x1,5x45	60	4	S90-4-30-024	S9, S23	91430024	108/5	63,3	M12x1,5	T	20
	03.07 -		70	4	S90-4-35-007	S9, S23	91435007	108/5	63,3	M12x1,5	T	20
	03.07 -		20	6	S90-6-10-024	S33	91610024	108/5	63,3	M12x1,5	T	20
	03.07 -		30	6	S90-6-15-011	S33	91615011	108/5	63,3	M12x1,5	T	20
	03.07 -		40	6	S90-6-20-030	S33	91620030	108/5	63,3	M12x1,5	T	20
MUSTANG (C)												
	09.93 -		40	4	S90-4-20-018	S9, S23	91420016	114,3/5	70,5	1/2"UNF	§21	
	09.93 -		50	4	S90-4-25-010	S9, S23	91425010	114,3/5	70,5	1/2"UNF	§21	
	09.93 -		60	4	S90-4-30-005	S9, S23	91430005	114,3/5	70,5	1/2"UNF	§21	
	09.93 -		70	4	S90-4-35-001	S9, S23	91435001	114,3/5	70,5	1/2"UNF	§21	
	09.93 -		80	4	S90-4-40-001	S9, S23	91440001	114,3/5	70,5	1/2"UNF	§21	
	09.93 -		90	4	S90-4-45-001	S9, S23	91445001	114,3/5	70,5	1/2"UNF	§21	
MUSTANG Convertible (C)												
	09.93 -		40	4	S90-4-20-018	S9, S23	91420016	114,3/5	70,5	1/2"UNF	§21	
	09.93 -		50	4	S90-4-25-010	S9, S23	91425010	114,3/5	70,5	1/2"UNF	§21	
	09.93 -		60	4	S90-4-30-005	S9, S23	91430005	114,3/5	70,5	1/2"UNF	§21	
	09.93 -		70	4	S90-4-35-001	S9, S23	91435001	114,3/5	70,5	1/2"UNF	§21	
	09.93 -		80	4	S90-4-40-001	S9, S23	91440001	114,3/5	70,5	1/2"UNF	§21	
	09.93 -		90	4	S90-4-45-001	S9, S23	91445001	114,3/5	70,5	1/2"UNF	§21	
Mustang Hinterachse / rear axle												
	12.04 -	S3-0-13-20-46-157	40	4	S90-4-20-017	S23, S37	91420016	114,3/5	70,5	1/2"UNF	T	9
	12.04 -	1/2"UNFx46	50	4	S90-4-25-033	S23, S37	91425010	114,3/5	70,5	1/2"UNF	T	9
	12.04 -		60	4	S90-4-30-020	S23, S37	91430005	114,3/5	70,5	1/2"UNF	T	9
	12.04 -		70	4	S90-4-35-006	S23, S37	91435001	114,3/5	70,5	1/2"UNF	T	9
Mustang Vorderachse / front axle												
	12.04 -	S3-0-13-20-46-157	40	4	S90-4-20-016	S23, S37	91420016	114,3/5	70,5	1/2"UNF	T	9
	12.04 -	1/2"UNFx46	50	4	S90-4-25-032	S23, S37	91425032	114,3/5	70,5	1/2"UNF	T	9
	12.04 -		60	4	S90-4-30-019	S23, S37	91430005	114,3/5	70,5	1/2"UNF	T	9
	12.04 -		70	4	S90-4-35-005	S23, S37	91435001	114,3/5	70,5	1/2"UNF	T	9
Mustang Vorderachse / front axle bzw. Hinterachse / rear axle												
	12.04 -	S3-0-13-20-46-157	80	4	S90-4-40-001	S23, S37	91440001	114,3/5	70,5	1/2"UNF	T	9
	12.04 -	1/2"UNFx46	90	4	S90-4-45-001	S23, S37	91445001	114,3/5	70,5	1/2"UNF	T	9
PUMA (EC)												
	03.97 - 06.02		50	4	S90-4-25-008	S9, S23	91425008	108/4	63,3	M12x1,5	T	19
	03.97 - 06.02		60	4	S90-4-30-003	S9, S23	91430003	108/4	63,3	M12x1,5	T	19
	03.97 - 06.02		10	5	S90-5-05-004	S33	91505004	108/4	63,3	M12x1,5	T	19
	03.97 - 06.02		30	6	S90-6-15-015	S33	91615015	108/4	63,3	M12x1,5	T	19
	03.97 - 06.02		40	6	S90-6-20-005	S33	91620005	108/4	63,3	M12x1,5	T	19
RANGER (TU.)												
	06.99 -		50	8	S90-8-25-004	S9, S11	91825004	139,7/6	108,5	M12x1,5	T	-25
	06.99 -		60	8	S90-8-30-004	S9, S11	91830004	139,7/6	108,5	M12x1,5	T	-25
S-MAX												
	05.06 -	S3-0-14-50-51-149	32	4	S90-4-16-002	S9, S23	91416002	108/5	63,3	M14x1,5	T	20
	05.06 -	1/2"UNFx51	40	4	S90-4-20-022	S9, S23	91420022	108/5	63,3	M14x1,5	T	20
	05.06 -		50	4	S90-4-25-039	S9, S23	91425039	108/5	63,3	M14x1,5	T	20
	05.06 -		60	4	S90-4-30-029	S9, S23	91430029	108/5	63,3	M14x1,5	T	20
	05.06 -		20	6	S90-6-10-022	S33	91610014	108/5	63,3	M14x1,5	T	20
	05.06 -		30	6	S90-6-15-046	S33	91615011	108/5	63,3	M14x1,5	T	20
STREET KA												
	05.03 - 07.05	S3-0-12-50-41-130	50	4	S90-4-25-008	S9, S23	91425008	108/4	63,3	M12x1,5	T	19
	05.03 - 07.05	M12x1,5x41	60	4	S90-4-30-003	S9, S23	91430003	108/4	63,3	M12x1,5	T	19
	05.03 - 07.05		10	5	S90-5-05-004	S33	91505004	108/4	63,3	M12x1,5	T	19
	05.03 - 07.05		30	6	S90-6-15-015	S33	91615015	108/4	63,3	M12x1,5	T	19
	05.03 - 07.05		40	6	S90-6-20-005	S33	91620005	108/4	63,3	M12x1,5	T	19
HONDA												
ACCORD IV Coupe (CC1)												
	01.92 - 09.93		10	5	S90-5-05-018	S33	91505018	114,3/4	64	M12x1,5	§21	
	01.92 - 09.93		30	6	S90-6-15-021	S33	91615021	114,3/4	64	M12x1,5	§21	

Modell/ Model	Baujahr/ Year	Original- Rad- schraube/ original bolt	Spurweiten- änderung/ Achse/Total track wide- ning (mm)	Eibach System	Artikel-Nr./ Part-No.	Hinweise/ Notes	Kennzeich- nung/ Stamping	Lochkreis/- zahl / Bolt pattern/ No. of holes	Zentrierung/ Centre bore (mm)	Gewinde/ Thread	Gutachten/ Homolo- gation	ET-Grenze/ Offset frontier
HONDA												
ACCORD V (CC7)	03.93 - 02.96		10	5	S90-5-05-018	S33	91505018	114,3/4	64	M12x1,5	\$21	
	03.93 - 02.96		30	6	S90-6-15-021	S33	91615021	114,3/4	64	M12x1,5	\$21	
ACCORD V Aerodeck (CE)												
	09.93 - 02.98		10	5	S90-5-05-018	S33	91505018	114,3/4	64	M12x1,5	\$21	
	09.93 - 02.98		30	6	S90-6-15-021	S33	91615021	114,3/4	64	M12x1,5	\$21	
ACCORD V Coupe (CD7, CD9)												
	09.93 - 02.98		10	5	S90-5-05-018	S33	91505018	114,3/4	64	M12x1,5	\$21	
	09.93 - 02.98		30	6	S90-6-15-021	S33	91615021	114,3/4	64	M12x1,5	\$21	
ACCORD VI (CE, CF)												
	02.96 - 10.98		10	5	S90-5-05-018	S33	91505018	114,3/4	64	M12x1,5	\$21	
	02.96 - 10.98		30	6	S90-6-15-021	S33	91615021	114,3/4	64	M12x1,5	\$21	
ACCORD VII (CG)												
	10.98 - 12.02		10	5	S90-5-05-018	S33	91505018	114,3/4	64	M12x1,5	\$21	
	10.98 - 12.02		30	6	S90-6-15-021	S33	91615021	114,3/4	64	M12x1,5	\$21	
ACCORD VII Aerodeck (CM.)												
	02.98 -		10	5	S90-5-05-018	S33	91505018	114,3/4	64	M12x1,5	\$21	
	02.98 -		30	6	S90-6-15-021	S33	91615021	114,3/4	64	M12x1,5	\$21	
ACCORD VII Coupe (CG)												
	02.98 - 06.03		10	5	S90-5-05-018	S33	91505018	114,3/4	64	M12x1,5	\$21	
	02.98 - 06.03		30	6	S90-6-15-021	S33	91615021	114,3/4	64	M12x1,5	\$21	
CIVIC V Aerodeck (MC)												
	04.98 - 02.01		10	5	S90-5-05-018	S33	91505018	114,3/4	64	M12x1,5	T	40
	04.98 - 02.01		30	6	S90-6-15-021	S33	91615021	114,3/4	64	M12x1,5	T	40
CIVIC VI (EU., EP.) "Type R"												
	01.00 - 09.05		30	4	S90-4-15-010	S9	91415010	114,3/5	64	M12x1,5	\$21	
	01.00 - 09.05		20	6	S90-6-10-012	S33	91610012	114,3/5	64	M12x1,5	\$21	
	01.00 - 09.05		30	6	S90-6-15-038	S33	91615038	114,3/5	64	M12x1,5	\$21	
	01.00 - 09.05		40	6	S90-6-20-015	S33	91620015	114,3/5	64	M12x1,5	\$21	
CIVIC VI Hatchback (EU., EP.)												
	01.00 - 09.05		10	5	S90-5-05-005	S33	91505005	100/4	56	M12x1,5	T	30
CIVIC VII (FD.)												
	09.05 -	S3-0-12-50-38-124	30	4	S90-4-15-010	S9	91415010	114,3/5	64	M12x1,5	T	15
	09.05 -	M12x1,5x38	60	4	S90-4-30-027	S33	91430027	114,3/5	64	M12x1,5	T	15
	09.05 -		20	6	S90-6-10-012	S33	91610012	114,3/5	64	M12x1,5	T	15
	09.05 -		30	6	S90-6-15-038	S33	91615038	114,3/5	64	M12x1,5	T	15
	09.05 -		40	6	S90-6-20-015	S33	91620015	114,3/5	64	M12x1,5	T	15
CIVIC VII Hatchback (FD.)												
	09.05 -	S3-0-12-50-38-124	30	4	S90-4-15-010	S9	91415010	114,3/5	64	M12x1,5	T	15
	09.05 -	M12x1,5x38	60	4	S90-4-30-027	S33	91430027	114,3/5	64	M12x1,5	T	15
	09.05 -		20	6	S90-6-10-012	S33	91610012	114,3/5	64	M12x1,5	T	15
	09.05 -		30	6	S90-6-15-038	S33	91615038	114,3/5	64	M12x1,5	T	15
	09.05 -		40	6	S90-6-20-015	S33	91620015	114,3/5	64	M12x1,5	T	15
CR-V II (RD.)												
	03.02 - 09.06	S3-0-12-50-38-124	30	4	S90-4-15-010	S9	91415010	114,3/5	64	M12x1,5	T	20
	03.02 - 09.06	M12x1,5x38	60	4	S90-4-30-027	S9	91430027	114,3/5	64	M12x1,5	T	20
	03.02 - 09.06		20	6	S90-6-10-012	S33	91610012	114,3/5	64	M12x1,5	T	20
	03.02 - 09.06		30	6	S90-6-15-038	S33	91615038	114,3/5	64	M12x1,5	T	20
	03.02 - 09.06		40	6	S90-6-20-015	S33	91620015	114,3/5	64	M12x1,5	T	20
CR-V III												
	01.07 -	S3-0-12-50-42-124	30	4	S90-4-15-010	S9	91415010	114,3/5	64	M12x1,5	T	20
	01.07 -	M12x1,5x42	60	4	S90-4-30-027	S9	91430027	114,3/5	64	M12x1,5	T	20
	01.07 -		20	6	S90-6-10-012	S33	91610012	114,3/5	64	M12x1,5	T	20
	01.07 -		30	6	S90-6-15-038	S33	91615038	114,3/5	64	M12x1,5	T	20
	01.07 -		40	6	S90-6-20-015	S33	91620015	114,3/5	64	M12x1,5	T	20
PRELUDE IV (BB)												
	02.92 - 09.96		10	5	S90-5-05-018	S33	91505018	114,3/4	64	M12x1,5	\$21	
	02.92 - 09.96		30	6	S90-6-15-021	S33	91615021	114,3/4	64	M12x1,5	\$21	
PRELUDE V (BB)												
	10.96 - 10.00		10	5	S90-5-05-018	S33	91505018	114,3/4	64	M12x1,5	\$21	
	10.96 - 10.00		30	6	S90-6-15-021	S33	91615021	114,3/4	64	M12x1,5	\$21	
HYUNDAI												
Accent (MC) Hinterachse / rear axle												
	11.05 -	S3-0-12-50-42-143	20	6	S90-6-10-017	S16, S33	91610015	100/4	54	M12x1,5	\$21	
	11.05 -	M12x1,5x42	24	6	S90-6-12-001	S16, S33	91212005	100/4	54	M12x1,5	\$21	
	11.05 -		30	6	S90-6-15-041	S16, S33	91615010	100/4	54	M12x1,5	\$21	
	11.05 -		40	6	S90-6-20-032	S16, S33	91620026	100/4	54	M12x1,5	\$21	
Accent (MC) Vorderachse / front axle												
	11.05 -	S3-0-12-50-42-143	20	6	S90-6-10-015	S16, S33	91610015	100/4	54	M12x1,5	\$21	
	11.05 -	M12x1,5x42	24	6	S90-6-12-003	S16, S33	91212005	100/4	54	M12x1,5	\$21	
	11.05 -		30	6	S90-6-15-040	S16, S33	91615010	100/4	54	M12x1,5	\$21	
	11.05 -		40	6	S90-6-20-026	S16, S33	91620026	100/4	54	M12x1,5	\$21	
Accent (MC) Vorderachse / front axle bzw. Hinterachse / rear axle												
	11.05 -	S3-0-12-50-42-143	50	4	S90-4-25-027	S9	91425027	100/4	54	M12x1,5	\$21	
	11.05 -	M12x1,5x42	60	4	S90-4-30-021	S9	91430021	100/4	54	M12x1,5	\$21	
COUPE (GK)												
	03.02 -	S3-0-12-50-45-130	30	4	S90-4-15-002	S9	91415002	114,3/5	67	M12x1,5	T	16
	03.02 -	M12x1,5x45	40	4	S90-4-20-001	S9	91420001	114,3/5	67	M12x1,5	T	16
	03.02 -		50	4	S90-4-25-016	S9	91425016	114,3/5	67	M12x1,5	T	16
	03.02 -		60	4	S90-4-30-015	S9	91430015	114,3/5	67	M12x1,5	T	16
	03.02 -		20	6	S90-6-10-013	S16, S33	91610002	114,3/5	67	M12x1,5	T	16
	03.02 -		30	6	S90-6-15-039	S16, S33	91615023	114,3/5	67	M12x1,5	T	16
COUPE (RD)												
	06.96 - 04.02	S3-0-12-50-45-143	30	4	S90-4-15-006	S6, S9	91415006	114,3/4	67	M12x1,5	\$21	
	06.96 - 04.02	M12x1,5x45	50	4	S90-4-25-024	S6, S9	91425024	114,3/4	67	M12x1,5	\$21	
	06.96 - 04.02		60	4	S90-4-30-011	S6, S9	91430011	114,3/4	67	M12x1,5	\$21	
	06.96 - 04.02		20	6	S90-6-10-008	S6, S9, S16	91610008	114,3/4	67	M12x1,5	\$21	
GALLOPER II (JK-01)												
	08.98 -		50	8	S90-8-25-002	S9, S11	91825002	139,7/6	106,5	M12x1,5	T	-35
	08.98 -		60	8	S90-8-30-002	S9, S11	91830002	139,7/6	106,5	M12x1,5	T	-35

Modell/ Model	Baujahr/ Year	Original- Rad- schraube/ original bolt	Spurweiten- änderung Achse/Total track/wide- ning (mm)	Eibach System	Artikel-Nr./ Part-No.	Hinweise/ Notes	Kennzeich- nung/ Stamping	Lochkreis- zahl/ Boit pattern/ No. of holes	Zentrierung/ Centre bore (mm)	Gewinde/ Thread	Gutachten/ Homo- logation	ET-Grenze/ Offset frontier
HYUNDAI GETZ (TB)	08.02 -	S3-0-12-50-45-130	50	4	S90-4-25-027	S9	91425027	100/4	54	M12x1,5	§21	
	08.02 -	M12x1,5x45	30	6	S90-6-15-045	S16, S33, S44	91615010	100/4	54	M12x1,5	§21	
GRANDEUR	04.05 -	S3-0-12-50-45-130	30	4	S90-4-15-002	S9	91415002	114,3/5	67	M12x1,5	§21	
	04.05 -	M12x1,5x45	40	4	S90-4-20-001	S9	91420001	114,3/5	67	M12x1,5	§21	
	04.05 -		50	4	S90-4-25-016	S9	91425016	114,3/5	67	M12x1,5	§21	
	04.05 -		60	4	S90-4-30-015	S9	91430015	114,3/5	67	M12x1,5	§21	
	04.05 -		20	6	S90-6-10-005	S16, S43	91610002	114,3/5	67	M12x1,5	§21	
	04.05 -		30	6	S90-6-15-027	S16, S44	91615023	114,3/5	67	M12x1,5	§21	
i10	12.07 -	S3-0-12-50-45-130	40	4	S90-4-20-011	S9, S23	91420011	100/4	54	M12x1,5	§21	
	12.07 -	M12x1,5x45	50	4	S90-4-25-027	S9, S23	91425027	100/4	54	M12x1,5	§21	
	12.07 -		60	4	S90-4-30-021	S9, S23	91430021	100/4	54	M12x1,5	§21	
	12.07 -		20	6	S90-6-10-015	S16, S33	91610015	100/4	54	M12x1,5	§21	
	12.07 -		24	6	S90-6-12-003	S16, S33	91212005	100/4	54	M12x1,5	§21	
	12.07 -		30	6	S90-6-15-040	S16, S33	91615010	100/4	54	M12x1,5	§21	
	12.07 -		40	6	S90-6-20-026	S16, S33	91620026	100/4	54	M12x1,5	§21	
i30	10.07 -	S3-0-12-50-45-130	30	4	S90-4-15-018	S9, S23	91415002	114,3/5	67	M12x1,5	§21	
	10.07 -	M12x1,5x45	40	4	S90-4-20-024	S9, S23	91420001	114,3/5	67	M12x1,5	§21	
	10.07 -		50	4	S90-4-25-041	S9, S23	91425016	114,3/5	67	M12x1,5	§21	
	10.07 -		60	4	S90-4-30-032	S9, S23	91430015	114,3/5	67	M12x1,5	§21	
	10.07 -		20	6	S90-6-10-005	S16, S33	91610002	114,3/5	67	M12x1,5	§21	
	10.07 -		30	6	S90-6-15-027	S16, S33	91615023	114,3/5	67	M12x1,5	§21	
	10.07 -		40	6	S90-6-20-028	S16, S33	91620028	114,3/5	67	M12x1,5	§21	
i30 CW Kombi i30 CW Estate	02.08 -	S3-0-12-50-45-130	30	4	S90-4-15-018	S9, S23	91415002	114,3/5	67	M12x1,5	§21	
	02.08 -	M12x1,5x45	40	4	S90-4-20-024	S9, S23	91420001	114,3/5	67	M12x1,5	§21	
	02.08 -		50	4	S90-4-25-041	S9, S23	91425016	114,3/5	67	M12x1,5	§21	
	02.08 -		60	4	S90-4-30-032	S9, S23	91430015	114,3/5	67	M12x1,5	§21	
	02.08 -		20	6	S90-6-10-005	S16, S33	91610002	114,3/5	67	M12x1,5	§21	
	02.08 -		30	6	S90-6-15-027	S16, S33	91615023	114,3/5	67	M12x1,5	§21	
02.08 -		40	6	S90-6-20-028	S16, S33	91620028	114,3/5	67	M12x1,5	§21		
SANTA FÉ (CM)	03.06 -	S3-0-12-50-53-130	30	4	S90-4-15-017	S9, S23, S33	91415002	114,3/5	67	M12x1,5	§21	
	03.06 -	M12x1,5x53	40	4	S90-4-20-023	S9, S23, S33	91420001	114,3/5	67	M12x1,5	§21	
	03.06 -		50	4	S90-4-25-040	S9, S23, S33	91425016	114,3/5	67	M12x1,5	§21	
	03.06 -		60	4	S90-4-30-037	S9, S23	91430015	114,3/5	67	M12x1,5	§21	
	03.06 -		20	6	S90-6-10-005	S16, S33	91610002	114,3/5	67	M12x1,5	§21	
	03.06 -		30	6	S90-6-15-027	S16, S33	91615023	114,3/5	67	M12x1,5	§21	
	03.06 -		40	6	S90-6-20-028	S16, S33	91620028	114,3/5	67	M12x1,5	§21	
SANTA FÉ (SM)	02.01 -	S3-0-12-50-45-143	30	4	S90-4-15-002	S9, S23	91415002	114,3/5	67	M12x1,5	T	16
	02.01 -	M12x1,5x45	40	4	S90-4-20-001	S9, S23	91420001	114,3/5	67	M12x1,5	T	16
	02.01 -		50	4	S90-4-25-016	S9, S23	91425016	114,3/5	67	M12x1,5	T	16
	02.01 -		60	4	S90-4-30-015	S9, S23	91430015	114,3/5	67	M12x1,5	T	16
	02.01 -		20	6	S90-6-10-013	S16, S33	91610002	114,3/5	67	M12x1,5	T	16
SONATA V	01.05 -	S3-0-12-50-45-130	30	4	S90-4-15-002	S9	91415002	114,3/5	67	M12x1,5	§21	
	01.05 -	M12x1,5x45	40	4	S90-4-20-001	S9	91420001	114,3/5	67	M12x1,5	§21	
	01.05 -		50	4	S90-4-25-016	S9	91425016	114,3/5	67	M12x1,5	§21	
	01.05 -		60	4	S90-4-30-015	S9	91430015	114,3/5	67	M12x1,5	§21	
	01.05 -		20	6	S90-6-10-013	S16, S33	91610002	114,3/5	67	M12x1,5	§21	
01.05 -		30	6	S90-6-15-039	S16, S33	91615023	114,3/5	67	M12x1,5	§21		
TERRACAN (HP)	06.01 -	S3-0-12-50-45-143	50	8	S90-8-25-002	S9, S11	91825002	139,7/6	106,5	M12x1,5	T	-10
	06.01 -	M12x1,5x45	60	8	S90-8-30-002	S9, S11	91830002	139,7/6	106,5	M12x1,5	T	-10
TUCSON (JM)	08.04 -	S3-0-12-50-45-130	30	4	S90-4-15-002	S9, S23	91415002	114,3/5	67	M12x1,5	T	11
	08.04 -	M12x1,5x45	40	4	S90-4-20-001	S9, S23	91420001	114,3/5	67	M12x1,5	T	11
	08.04 -		50	4	S90-4-25-016	S9, S23	91425016	114,3/5	67	M12x1,5	T	11
	08.04 -		60	4	S90-4-30-015	S9, S23	91430015	114,3/5	67	M12x1,5	T	11
JEEP CHEROKEE (KJ)	09.01 -		50	4	S90-4-25-015	S9, S23	91425015	114,3/5	71,5	1/2"UNF	T	11
	09.01 -		60	4	S90-4-30-008	S9	91430008	114,3/5	71,5	1/2"UNF	T	11
CHEROKEE (XJ)	10.84 -		50	4	S90-4-25-015	S9, S23	91425015	114,3/5	71,5	1/2"UNF	T	1
	10.84 -		60	4	S90-4-30-008	S9	91430008	114,3/5	71,5	1/2"UNF	T	1
COMMANDER	09.05 -	S3-0-13-20-50-167	50	4	S90-4-25-013	S9	91425013	127/5	71,5	1/2"UNF	T	13
	09.05 -	1/2"UNFx50	54	4	S90-4-27-001	S9	91427001	127/5	71,5	1/2"UNF	T	13
	09.05 -		60	4	S90-4-30-007	S9	91430007	127/5	71,5	1/2"UNF	T	13
COMPASS	08.06 -	S3-0-12-50-42-143	30	4	S90-4-15-018	S9, S23	91415002	114,3/5	67	M12x1,5	T	9
	08.06 -	M12x1,5x42	40	4	S90-4-20-024	S9, S23	91420001	114,3/5	67	M12x1,5	T	9
	08.06 -		50	4	S90-4-25-041	S9, S23	91425016	114,3/5	67	M12x1,5	T	9
	08.06 -		60	4	S90-4-30-032	S9	91430015	114,3/5	67	M12x1,5	T	9
	08.06 -		20	6	S90-6-10-002	S33	91610002	114,3/5	67	M12x1,5	T	9
	08.06 -		30	6	S90-6-15-023	S33	91615023	114,3/5	67	M12x1,5	T	9
	08.06 -		40	6	S90-6-20-035	S33	91620028	114,3/5	67	M12x1,5	T	9
GRAND CHEROKEE I (Z)	09.91 - 04.99		50	4	S90-4-25-015	S9	91425015	114,3/5	71,5	1/2"UNF	T	-4,6
	09.91 - 04.99		60	4	S90-4-30-008	S9	91430008	114,3/5	71,5	1/2"UNF	T	-4,6
GRAND CHEROKEE II (WJ, WG)	04.99 -		54	4	S90-4-27-001	S4	91427001	127/5	71,5	1/2"UNF	T	20,8
	04.99 -		60	4	S90-4-30-007	S9	91430007	127/5	71,5	1/2"UNF	T	20,8
GRAND CHEROKEE III	06.05 -	S3-0-13-20-50-167	50	4	S90-4-25-013	S9, S41	91425013	127/5	71,5	1/2"UNF	T	20,8
	06.05 -	1/2"UNFx50	54	4	S90-4-27-001	S9, S41	91427001	127/5	71,5	1/2"UNF	T	20,8
	06.05 -		60	4	S90-4-30-007	S9, S41	91430007	127/5	71,5	1/2"UNF	T	20,8

Modell/ Model	Baujahr/ Year	Original- Rad- schraube/ original bolt	Spurweiten- änderung Achse/Total track wide- ning (mm)	Eibach System	Artikel-Nr./ Part-No.	Hinweise/ Notes	Kennzeich- nung/ Stamping	Lochkreis/ zahl / Bolt pattern/ No. of holes	Zentrierung/ Centre bore (mm)	Gewinde/ Thread	Gutachten/ Homo- logation	ET-Grenze/ Offset frontier
JEEP PATRIOT	01.08 -	S3-0-12-50-42-143	40	4	S90-4-20-024	S9, S23	91420001	114,3/5	67	M12x1,5	T	9
	01.08 -	M12x1,5x42	50	4	S90-4-25-041	S9, S23	91425016	114,3/5	67	M12x1,5	T	9
	01.08 -		60	4	S90-4-30-032	S9	91430015	114,3/5	67	M12x1,5	T	9
	01.08 -		20	6	S90-6-10-002	S33	91610002	114,3/5	67	M12x1,5	T	9
	01.08 -		30	6	S90-6-15-023	S33	91615023	114,3/5	67	M12x1,5	T	9
	01.08 -		40	6	S90-6-20-035	S33	91620028	114,3/5	67	M12x1,5	T	9
WRANGLER II (TJ)	08.96 -		50	4	S90-4-25-015	S9	91425015	114,3/5	71,5	1/2"UNF	T	1,75
	08.96 -		60	4	S90-4-30-008	S9	91430008	114,3/5	71,5	1/2"UNF	T	1,5
WRANGLER III (JK)	04.07 -		50	4	S90-4-25-013	S9	91425013	127/5	71,5	1/2"UNF	T	14,5
	04.07 -		54	4	S90-4-27-001	S9	91427001	127/5	71,5	1/2"UNF	T	14,5
	04.07 -		60	4	S90-4-30-007	S9	91430007	127/5	71,5	1/2"UNF	T	14,5
KIA CARENS III	09.06 -	S3-0-12-50-46-130	30	4	S90-4-15-017	S9, S23, S33	91415002	114,3/5	67	M12x1,5	§21	
	09.06 -	M12x1,5x46	40	4	S90-4-20-023	S9, S23, S33	91420001	114,3/5	67	M12x1,5	§21	
	09.06 -		50	4	S90-4-25-040	S9, S23, S33	91425016	114,3/5	67	M12x1,5	§21	
	09.06 -		60	4	S90-4-30-015	S9, S23	91430015	114,3/5	67	M12x1,5	§21	
	09.06 -		10	5	S90-5-05-031	S33	91505027	114,3/5	67	M12x1,5	§21	
	09.06 -		20	6	S90-6-10-005	S33	91610002	114,3/5	67	M12x1,5	§21	
	09.06 -		30	6	S90-6-15-027	S33	91615023	114,3/5	67	M12x1,5	§21	
CEE'D Kombi CEE'D Estate	09.07 -	S3-0-12-50-45-128	30	4	S90-4-15-018	S9, S23	91415002	114,3/5	67	M12x1,5	§21	
	09.07 -	M12x1,5x45	40	4	S90-4-20-024	S9	91420001	114,3/5	67	M12x1,5	§21	
	09.07 -		50	4	S90-4-25-041	S9	91425016	114,3/5	67	M12x1,5	§21	
	09.07 -		60	4	S90-4-30-037	S9	91430015	114,3/5	67	M12x1,5	§21	
	09.07 -		20	6	S90-6-10-005	S33	91610002	114,3/5	67	M12x1,5	§21	
	09.07 -		30	6	S90-6-15-027	S33	91615023	114,3/5	67	M12x1,5	§21	
	09.07 -		40	6	S90-6-20-028	S33	91620028	114,3/5	67	M12x1,5	§21	
CEE'D Schrägheck CEE'D Hatchback	12.06 -	S3-0-12-50-45-128	30	4	S90-4-15-018	S9, S23	91415002	114,3/5	67	M12x1,5	§21	
	12.06 -	M12x1,5x45	40	4	S90-4-20-024	S9	91420001	114,3/5	67	M12x1,5	§21	
	12.06 -		50	4	S90-4-25-041	S9	91425016	114,3/5	67	M12x1,5	§21	
	12.06 -		60	4	S90-4-30-037	S9	91430015	114,3/5	67	M12x1,5	§21	
	12.06 -		20	6	S90-6-10-005	S33	91610002	114,3/5	67	M12x1,5	§21	
	12.06 -		30	6	S90-6-15-027	S33	91615023	114,3/5	67	M12x1,5	§21	
	12.06 -		40	6	S90-6-20-028	S33	91620028	114,3/5	67	M12x1,5	§21	
CERATO	03.04 -	S3-0-12-50-45-130	30	4	S90-4-15-006	S9	91415006	114,3/4	67	M12x1,5	§21	
	03.04 -	M12x1,5x45	50	4	S90-4-25-024	S9	91425024	114,3/4	67	M12x1,5	§21	
	03.04 -		60	4	S90-4-30-011	S9	91430011	114,3/4	67	M12x1,5	§21	
CERATO Stufenheck CERATO Saloon	04.04 -		30	4	S90-4-15-006	S9	91415006	114,3/4	67	M12x1,5	§21	
	04.04 -		50	4	S90-4-25-024	S9	91425024	114,3/4	67	M12x1,5	§21	
	04.04 -		60	4	S90-4-30-011	S9	91430011	114,3/4	67	M12x1,5	§21	
PICANTO (BA)	04.04 -	S3-0-12-50-45-130	40	4	S90-4-20-011	S9	91420011	100/4	54	M12x1,5	§21	
	04.04 -	M12x1,5x45	50	4	S90-4-25-027	S9	91425027	100/4	54	M12x1,5	§21	
	04.04 -		30	6	S90-6-15-045	S33	91615010	100/4	54	M12x1,5	§21	
RIO II	03.05 -	S3-0-12-50-42-128	50	4	S90-4-25-027	S9	91425027	100/4	54	M12x1,5	§21	
	03.05 -	M12x1,5x42	60	4	S90-4-30-021	S9	91430021	100/4	54	M12x1,5	§21	
	03.05 -		20	6	S90-6-10-015	S33	91610015	100/4	54	M12x1,5	§21	
	03.05 -		30	6	S90-6-15-040	S33	91615010	100/4	54	M12x1,5	§21	
	03.05 -		40	6	S90-6-20-026	S33	91620026	100/4	54	M12x1,5	§21	
RIO II Stufenheck RIO II Saloon	03.05 -	S3-0-12-50-42-128	50	4	S90-4-25-027	S9	91425027	100/4	54	M12x1,5	§21	
	03.05 -	M12x1,5x42	60	4	S90-4-30-021	S9	91430021	100/4	54	M12x1,5	§21	
	03.05 -		20	6	S90-6-10-015	S33	91610015	100/4	54	M12x1,5	§21	
	03.05 -		30	6	S90-6-15-040	S33	91615010	100/4	54	M12x1,5	§21	
	03.05 -		40	6	S90-6-20-026	S33	91620026	100/4	54	M12x1,5	§21	
Rocsta (CA)	02.93 -		50	8	S90-8-25-001	S9, S11	91825001	139,7/5	106,5	M12x1,5	T	VA: +25
	02.93 -		60	8	S90-8-30-001	S9, S11	91830001	139,7/5	106,5	M12x1,5	T	HA: -5
SORENTO (JC)	08.02 -		50	4	S90-4-25-038	S9, S11	91425038	139,7/5	95,3	M12x1,5	T	15
	08.02 -		60	4	S90-4-30-028	S9, S11	91430028	139,7/5	95,3	M12x1,5	T	15
SPORTAGE (JE)	09.04 -	S3-0-12-50-45-130	30	4	S90-4-15-002	S9	91415002	114,3/5	67	M12x1,5	T	16
	09.04 -	M12x1,5x45	40	4	S90-4-20-001	S9	91420001	114,3/5	67	M12x1,5	T	16
	09.04 -		50	4	S90-4-25-016	S9	91425016	114,3/5	67	M12x1,5	T	16
	09.04 -		60	4	S90-4-30-015	S9	91430015	114,3/5	67	M12x1,5	T	16
	09.04 -		20	6	S90-6-10-005	S33	91610002	114,3/5	67	M12x1,5	T	16
	09.04 -		30	6	S90-6-15-027	S33	91615023	114,3/5	67	M12x1,5	T	16
	09.04 -		40	6	S90-6-20-028	S33	91620028	114,3/5	67	M12x1,5	T	16
	09.04 -		40	6	S90-6-20-028	S33	91620028	114,3/5	67	M12x1,5	T	16
SPORTAGE (K00)	04.94 - 08.03		50	4	S90-4-25-038	S9, S11	91425038	139,7/5	95,3	M12x1,5	T	15
	04.94 - 08.03		60	4	S90-4-30-028	S9, S11	91430028	139,7/5	95,3	M12x1,5	T	15
LANCIA Y (840A)	11.95 - 09.03	S1-1-12-25-40-19	10	1	S90-1-05-011	S11	91105011	98/4	58	M12x1,25	§21	
	11.95 - 09.03	M12x1,25x40, KG60°	30	2	S90-2-15-020		91215020	98/4	58	M12x1,25	§21	
	11.95 - 09.03		50	3	S90-3-25-006		91325006	98/4	58	M12x1,25	§21	
YPSILON	10.03 -	S1-1-12-25-22-17	10	1	S90-1-05-011	S11	91105011	98/4	58	M12x1,25	§21	
	10.03 -	M12x1,25x22, KG60°	30	2	S90-2-15-020		91215020	98/4	58	M12x1,25	§21	
	10.03 -		50	3	S90-3-25-006		91325006	98/4	58	M12x1,25	§21	
	10.03 -		60	7	S90-7-30-005		91730005	98/4	58	M12x1,25	§21	

Modell/ Model	Baujahr/ Year	Original- Rad- schraube/ original bolt	Spurweiten- änderung Ächse/Total track/wide- ning (mm)	Eibach System	Artikel-Nr./ Part-No.	Hinweise/ Notes	Kennzeich- nung/ Stamping	Lochkreis- zahl/ Boit pattern/ No. of holes	Zentrierung/ Centre bore (mm)	Gewinde/ Thread	Gutachten/ Homo- logation	ET-Grenze/ Offset frontier
LEXUS												
GS (GRS., UZS.)												
	04.05 -	S3-0-12-50-42-143	30	4	S90-4-15-009	S9	91415009	114,3/5	60	M12x1,5	§21	
	04.05 -	M12x1,5x42	40	4	S90-4-20-013	S9	91420013	114,3/5	60	M12x1,5	§21	
	04.05 -		50	4	S90-4-25-029	S9	91425029	114,3/5	60	M12x1,5	§21	
	04.05 -		60	4	S90-4-30-016	S9	91430016	114,3/5	60	M12x1,5	§21	
	04.05 -		30	6	S90-6-15-034	S33	91215022	114,3/5	60	M12x1,5	§21	
IS												
	10.05 -	S3-0-12-50-42-143	30	4	S90-4-15-009	S9	91415009	114,3/5	60	M12x1,5	§21	
	10.05 -	M12x1,5x42	40	4	S90-4-20-013	S9	91420013	114,3/5	60	M12x1,5	§21	
	10.05 -		50	4	S90-4-25-029	S9	91425029	114,3/5	60	M12x1,5	§21	
	10.05 -		60	4	S90-4-30-016	S9	91430016	114,3/5	60	M12x1,5	§21	
	10.05 -		30	6	S90-6-15-034	S33	91215022	114,3/5	60	M12x1,5	§21	
	10.05 -		40	6	S90-6-20-031	S33	91220024	114,3/5	60	M12x1,5	§21	
IS (GXE10)												
	04.99 -	S3-0-12-50-43-143	30	4	S90-4-15-009	S9	91415009	114,3/5	60	M12x1,5	§21	
	04.99 -	M12x1,5x43	40	4	S90-4-20-013	S9	91420013	114,3/5	60	M12x1,5	§21	
	04.99 -		50	4	S90-4-25-029	S9	91425029	114,3/5	60	M12x1,5	§21	
	04.99 -		60	4	S90-4-30-016	S9	91430016	114,3/5	60	M12x1,5	§21	
	04.99 -		10	5	S90-5-05-039	S33	91505019	114,3/5	60	M12x1,5	§21	
	04.99 -		30	6	S90-6-15-034	S33	91215022	114,3/5	60	M12x1,5	§21	
MAZDA												
3 (BK14)												
	10.03 -		30	4	S90-4-15-002	S1, S23	91415002	114,3/5	67	M12x1,5	T	37,5
	10.03 -		40	4	S90-4-20-001	S1, S23	91420001	114,3/5	67	M12x1,5	T	37,5
	10.03 -		50	4	S90-4-25-016	S1, S23	91425016	114,3/5	67	M12x1,5	T	37,5
	10.03 -		10	5	S90-5-05-031	S16, S27, S33	91505027	114,3/5	67	M12x1,5	T	37,5
	10.03 -		20	6	S90-6-10-005	S16, S33	91610002	114,3/5	67	M12x1,5	T	37,5
	10.03 -		30	6	S90-6-15-027	S16, S33	91615023	114,3/5	67	M12x1,5	T	37,5
3 Stufenheck (BK12)												
3 Saloon (BK12)												
	10.03 -		30	4	S90-4-15-002	S1, S23	91415002	114,3/5	67	M12x1,5	T	37,5
	10.03 -		40	4	S90-4-20-001	S1, S23	91420001	114,3/5	67	M12x1,5	T	37,5
	10.03 -		50	4	S90-4-25-016	S1, S23	91425016	114,3/5	67	M12x1,5	T	37,5
	10.03 -		10	5	S90-5-05-031	S16, S27, S33	91505027	114,3/5	67	M12x1,5	T	37,5
	10.03 -		20	6	S90-6-10-005	S16, S33	91610002	114,3/5	67	M12x1,5	T	37,5
	10.03 -		30	6	S90-6-15-027	S16, S33	91615023	114,3/5	67	M12x1,5	T	37,5
323 C IV (BG)												
	06.89 - 10.94		40	4	S90-4-20-011	S9, S23	91420011	100/4	54	M12x1,5	§21	
	06.89 - 10.94		50	4	S90-4-25-027	S9, S23	91425027	100/4	54	M12x1,5	§21	
	06.89 - 10.94		10	5	S90-5-05-008	S16, S33	91505008	100/4	54	M12x1,5	§21	
	06.89 - 10.94		30	6	S90-6-15-010	S16, S33	91615010	100/4	54	M12x1,5	§21	
323 C V (BA)												
	08.94 - 09.98		40	4	S90-4-20-011	S9, S23	91420011	100/4	54	M12x1,5	§21	
	08.94 - 09.98		50	4	S90-4-25-027	S9, S23	91425027	100/4	54	M12x1,5	§21	
	08.94 - 09.98		10	5	S90-5-05-008	S16, S33	91505008	100/4	54	M12x1,5	§21	
	08.94 - 09.98		30	6	S90-6-15-010	S16, S33	91615010	100/4	54	M12x1,5	§21	
323 F IV (BG)												
	06.89 - 10.94		40	4	S90-4-20-011	S9, S23	91420011	100/4	54	M12x1,5	§21	
	06.89 - 10.94		50	4	S90-4-25-027	S9, S23	91425027	100/4	54	M12x1,5	§21	
	06.89 - 10.94		10	5	S90-5-05-008	S16, S33	91505008	100/4	54	M12x1,5	§21	
	06.89 - 10.94		30	6	S90-6-15-010	S16, S33	91615010	100/4	54	M12x1,5	§21	
323 F V (BA)												
	07.94 - 09.98		40	4	S90-4-20-011	S9, S23	91420011	100/4	54	M12x1,5	§21	
	07.94 - 09.98		50	4	S90-4-25-027	S9, S23	91425027	100/4	54	M12x1,5	§21	
	07.94 - 09.98		10	5	S90-5-05-008	S16, S33	91505008	100/4	54	M12x1,5	§21	
	07.94 - 09.98		30	6	S90-6-15-010	S16, S33	91615010	100/4	54	M12x1,5	§21	
323 F VI (BJ)												
	09.98 - 05.04		10	5	S90-5-05-008	S16, S33	91505008	100/4	54	M12x1,5	T	30
	09.98 - 05.04		30	6	S90-6-15-010	S16, S33	91615010	100/4	54	M12x1,5	T	30
323 P V (BA)												
	10.96 - 09.98		40	4	S90-4-20-011	S9, S23	91420011	100/4	54	M12x1,5	§21	
	10.96 - 09.98		50	4	S90-4-25-027	S9, S23	91425027	100/4	54	M12x1,5	§21	
	10.96 - 09.98		10	5	S90-5-05-008	S16, S33	91505008	100/4	54	M12x1,5	§21	
	10.96 - 09.98		30	6	S90-6-15-010	S16, S33	91615010	100/4	54	M12x1,5	§21	
323 S IV (BG)												
	06.89 - 10.94		40	4	S90-4-20-011	S9, S23	91420011	100/4	54	M12x1,5	§21	
	06.89 - 10.94		50	4	S90-4-25-027	S9, S23	91425027	100/4	54	M12x1,5	§21	
	06.89 - 10.94		10	5	S90-5-05-008	S16, S33	91505008	100/4	54	M12x1,5	§21	
	06.89 - 10.94		30	6	S90-6-15-010	S16, S33	91615010	100/4	54	M12x1,5	§21	
323 S V (BA)												
	08.94 - 09.98		40	4	S90-4-20-011	S9, S23	91420011	100/4	54	M12x1,5	§21	
	08.94 - 09.98		50	4	S90-4-25-027	S9, S23	91425027	100/4	54	M12x1,5	§21	
	08.94 - 09.98		10	5	S90-5-05-008	S16, S33	91505008	100/4	54	M12x1,5	§21	
	08.94 - 09.98		30	6	S90-6-15-010	S16, S33	91615010	100/4	54	M12x1,5	§21	
323 S VI (BJ)												
	05.98 - 05.04		10	5	S90-5-05-008	S16, S33	91505008	100/4	54	M12x1,5	T	30
	05.98 - 05.04		30	6	S90-6-15-010	S16, S33	91615010	100/4	54	M12x1,5	T	30
5 (CR19)												
	03.05 -	S3-0-12-50-44-130	40	4	S90-4-20-001	S9	91420001	114,3/5	67	M12x1,5	T	22,5
	03.05 -	M12x1,5x44	50	4	S90-4-25-016	S9	91425016	114,3/5	67	M12x1,5	T	22,5
	03.05 -		60	4	S90-4-30-015	S9	91430015	114,3/5	67	M12x1,5	T	22,5
	03.05 -		20	6	S90-6-10-005	S16, S33	91610002	114,3/5	67	M12x1,5	T	22,5
	03.05 -		30	6	S90-6-15-027	S16, S33	91615023	114,3/5	67	M12x1,5	T	22,5
	03.05 -		40	6	S90-6-20-028	S16, S33	91620028	114,3/5	67	M12x1,5	T	22,5

Modell/ Model	Baujahr/ Year	Original- Rad- schraube/ original bolt	Spurweiten- änderung Achse/Total track wide- ning (mm)	Eibach System	Artikel-Nr./ Part-No.	Hinweise/ Notes	Kennzeich- nung/ Stamping	Lochkreis/ Bolt pattern/ No. of holes	Zentrierung/ Centre bore (mm)	Gewinde/ Thread	Gutachten/ Homo- logation	ET-Grenze/ Offset frontier	
MAZDA 6 (GG)	06.02 -	S3-0-12-50-43-130	30	4	S90-4-15-002	S1, S23	91415002	114,3/5	67	M12x1,5	T	35	
	06.02 -	M12x1,5x43	40	4	S90-4-20-001	S1, S23	91420001	114,3/5	67	M12x1,5	T	35	
	06.02 -		40	4	S90-4-20-024	S1, S23	91420001	114,3/5	67	M12x1,5	T	25	
	06.02 -		50	4	S90-4-25-016	S1, S23	91425016	114,3/5	67	M12x1,5	T	35	
	06.02 -		50	4	S90-4-25-041	S1, S23	91425016	114,3/5	67	M12x1,5	T	25	
	06.02 -		60	4	S90-4-30-037	S1, S23	91430015	114,3/5	67	M12x1,5	T	25	
	06.02 -		10	5	S90-5-05-031	S16, S27, S33	91505027	114,3/5	67	M12x1,5	T	35	
	06.02 -		20	6	S90-6-10-002	S16, S27, S33	91610002	114,3/5	67	M12x1,5	T	25	
	06.02 -		20	6	S90-6-10-005	S3, S16, S33	91610002	114,3/5	67	M12x1,5	T	35	
	06.02 -		30	6	S90-6-15-023	S16, S33	91615023	114,3/5	67	M12x1,5	T	25	
	06.02 -		30	6	S90-6-15-027	S16, S33	91615023	114,3/5	67	M12x1,5	T	35	
	06.02 -		40	6	S90-6-20-035	S1, S23	91620028	114,3/5	67	M12x1,5	T	25	
	6 (GH)	08.07 -	S3-0-12-50-43-143	40	4	S90-4-20-024	S1, S23	91420001	114,3/5	67	M12x1,5	T	20
		08.07 -	M12x1,5x43	50	4	S90-4-25-041	S1, S23	91425016	114,3/5	67	M12x1,5	T	20
		08.07 -		60	4	S90-4-30-037	S1, S23	91430015	114,3/5	67	M12x1,5	T	20
		08.07 -		20	6	S90-6-10-002	S16, S27, S33	91610002	114,3/5	67	M12x1,5	T	20
08.07 -			30	6	S90-6-15-023	S3, S16, S33	91615023	114,3/5	67	M12x1,5	T	20	
08.07 -			40	6	S90-6-20-035	S16, S33	91620028	114,3/5	67	M12x1,5	T	20	
08.07 -			40	6	S90-6-20-035	S16, S33	91620028	114,3/5	67	M12x1,5	T	20	
6 Hatchback (GG)	08.02 -	S3-0-12-50-43-130	30	4	S90-4-15-002	S1, S23	91415002	114,3/5	67	M12x1,5	T	35	
	08.02 -	M12x1,5x43	40	4	S90-4-20-001	S1, S23	91420001	114,3/5	67	M12x1,5	T	35	
	08.02 -		40	4	S90-4-20-024	S1, S23	91420001	114,3/5	67	M12x1,5	T	25	
	08.02 -		50	4	S90-4-25-016	S1, S23	91425016	114,3/5	67	M12x1,5	T	35	
	08.02 -		50	4	S90-4-25-041	S1, S23	91425016	114,3/5	67	M12x1,5	T	25	
	08.02 -		60	4	S90-4-30-037	S1, S23	91430015	114,3/5	67	M12x1,5	T	25	
	08.02 -		10	5	S90-5-05-031	S16, S27, S33	91505027	114,3/5	67	M12x1,5	T	35	
	08.02 -		20	6	S90-6-10-002	S3, S16, S33	91610002	114,3/5	67	M12x1,5	T	25	
	08.02 -		20	6	S90-6-10-005	S3, S16, S33	91610002	114,3/5	67	M12x1,5	T	35	
	08.02 -		30	6	S90-6-15-023	S16, S33	91615023	114,3/5	67	M12x1,5	T	25	
	08.02 -		30	6	S90-6-15-027	S16, S33	91615023	114,3/5	67	M12x1,5	T	35	
	08.02 -		40	6	S90-6-20-035	S1, S23	91620028	114,3/5	67	M12x1,5	T	25	
6 Kombi (GH)	02.08 -	S3-0-12-50-43-143	40	4	S90-4-20-024		91420001	114,3/5	67	M12x1,5	T	20	
	02.08 -	M12x1,5x43	50	4	S90-4-25-041		91425016	114,3/5	67	M12x1,5	T	20	
	02.08 -		60	4	S90-4-30-037		91430015	114,3/5	67	M12x1,5	T	20	
	02.08 -		20	6	S90-6-10-002		91610002	114,3/5	67	M12x1,5	T	20	
	02.08 -		30	6	S90-6-15-023		91615023	114,3/5	67	M12x1,5	T	20	
	02.08 -		40	6	S90-6-20-035		91620028	114,3/5	67	M12x1,5	T	20	
6 Schrägheck (GH)	08.07 -	S3-0-12-50-43-143	40	4	S90-4-20-024	S1, S23	91420001	114,3/5	67	M12x1,5	T	20	
	08.07 -	M12x1,5x43	50	4	S90-4-25-041	S1, S23	91425016	114,3/5	67	M12x1,5	T	20	
	08.07 -		60	4	S90-4-30-037	S1, S23	91430015	114,3/5	67	M12x1,5	T	20	
	08.07 -		20	6	S90-6-10-002	S16, S27, S33	91610002	114,3/5	67	M12x1,5	T	20	
	08.07 -		30	6	S90-6-15-023	S3, S16, S33	91615023	114,3/5	67	M12x1,5	T	20	
08.07 -		40	6	S90-6-20-035	S16, S33	91620028	114,3/5	67	M12x1,5	T	20		
6 Station Wagon (GY)	08.02 -	S3-0-12-50-43-130	30	4	S90-4-15-002	S1, S23	91415002	114,3/5	67	M12x1,5	T	35	
	08.02 -	M12x1,5x43	40	4	S90-4-20-001	S1, S23	91420001	114,3/5	67	M12x1,5	T	35	
	08.02 -		50	4	S90-4-25-016	S1, S23	91425016	114,3/5	67	M12x1,5	T	35	
	08.02 -		10	5	S90-5-05-031	S16, S27, S33	91505027	114,3/5	67	M12x1,5	T	35	
	08.02 -		20	6	S90-6-10-005	S3, S16, S33	91610002	114,3/5	67	M12x1,5	T	35	
08.02 -		30	6	S90-6-15-027	S16, S33	91615023	114,3/5	67	M12x1,5	T	35		
B-SERIE (UN)	02.99 -		50	8	S90-8-25-002	S9, S11	91825002	139,7/6	106,5	M12x1,5	T	5	
	02.99 -		60	8	S90-8-30-002	S9, S11	91830002	139,7/6	106,5	M12x1,5	T	5	
MX-5 I (NA)	09.89 - 04.98		40	4	S90-4-20-011	S9	91420011	100/4	54	M12x1,5	T	5	
	09.89 - 04.98		50	4	S90-4-25-027	S9	91425027	100/4	54	M12x1,5	T	5	
	09.89 - 04.98		60	4	S90-4-30-021	S9	91430021	100/4	54	M12x1,5	T	5	
	09.89 - 04.98		10	5	S90-5-05-008	S16, S33	91505008	100/4	54	M12x1,5	T	5	
	09.89 - 04.98		30	6	S90-6-15-010	S16, S33	91615010	100/4	54	M12x1,5	T	5	
MX-5 II (NB)	01.98 - 10.05		40	4	S90-4-20-011	S9	91420011	100/4	54	M12x1,5	T	5	
	01.98 - 10.05		50	4	S90-4-25-027	S9	91425027	100/4	54	M12x1,5	T	5	
	01.98 - 10.05		60	4	S90-4-30-021	S9	91430021	100/4	54	M12x1,5	T	5	
	01.98 - 10.05		10	5	S90-5-05-008	S16, S24, S33	91505008	100/4	54	M12x1,5	T	5	
	01.98 - 10.05		30	6	S90-6-15-010	S16, S24, S33	91615010	100/4	54	M12x1,5	T	5	
MX-5 III (NC)	03.05 -	S3-0-12-50-41-130	40	4	S90-4-20-001	S9	91420001	114,3/5	67	M12x1,5	T	25	
	03.05 -	M12x1,5x41	50	4	S90-4-25-016	S9	91425016	114,3/5	67	M12x1,5	T	25	
	03.05 -		60	4	S90-4-30-015	S9	91430015	114,3/5	67	M12x1,5	T	25	
	03.05 -		20	6	S90-6-10-019	S16, S33	91610002	114,3/5	67	M12x1,5	T	25	
	03.05 -		30	6	S90-6-15-043	S16, S33	91615023	114,3/5	67	M12x1,5	T	25	
	03.05 -		40	6	S90-6-20-028	S16, S33	91620028	114,3/5	67	M12x1,5	T	25	

Modell/ Model	Baujahr/ Year	Original- Rad- schraube/ original bolt	Spurweiten- änderung Achse/Total track/wide- ring (mm)	Eibach System	Artikel-Nr./ Part-No.	Hinweise/ Notes	Kennzeich- nung/ Stamping	Lochkreis- zahl/ Boit pattern/ No. of holes	Zentrierung/ Centre bore (mm)	Gewinde/ Thread	Gutachten/ Homo- logation	ET-Grenze/ Offset frontier
MAZDA RX 8 (SE17)	10.03 -	S3-0-12-50-43-130	30	4	S90-4-15-002	S1, S6, S23	91415002	114,3/5	67	M12x1,5	T	20
	10.03 -	M12x1,5x43	40	4	S90-4-20-001	S1, S23	91420001	114,3/5	67	M12x1,5	T	20
	10.03 -		50	4	S90-4-25-016	S1, S23	91425016	114,3/5	67	M12x1,5	T	20
	10.03 -		60	4	S90-4-30-015	S9	91430015	114,3/5	67	M12x1,5	T	20
	10.03 -		10	5	S90-5-05-031	S16, S27, S33	91505027	114,3/5	67	M12x1,5	T	20
	10.03 -		20	6	S90-6-10-005	S16, S33	91610002	114,3/5	67	M12x1,5	T	20
	10.03 -		30	6	S90-6-15-027	S16, S33	91615023	114,3/5	67	M12x1,5	T	20
TRIBUTE (EP)	03.00 -		30	4	S90-4-15-002	S9, S47	91415002	114,3/5	67	M12x1,5	T	20
	03.00 -		40	4	S90-4-20-001	S9, S47	91420001	114,3/5	67	M12x1,5	T	20
	03.00 -		50	4	S90-4-25-016	S9, S47	91425016	114,3/5	67	M12x1,5	T	20
MERCEDES-BENZ 190 (W201)	10.82 - 08.93	S1-5-12-50-40-17	10	1	S90-1-05-014	S11, S57	91105014	112/5	66,5	M12x1,5	§21	
	10.82 - 08.93	M12x1,5x40	30	2	S90-2-15-017	S51, S57	91215017	112/5	66,5	M12x1,5	§21	
	10.82 - 08.93		40	2	S90-2-20-007	S52, S57	91220007	112/5	66,5	M12x1,5	§21	
	10.82 - 08.93		50	3	S90-3-25-009	S6	91325009	112/5	66,5	M12x1,5	§21	
	10.82 - 08.93		60	3	S90-3-30-001	S6	91330001	112/5	66,5	M12x1,5	§21	
A-CLASS (W168)	07.97 - 08.04	S1-5-12-50-40-17	10	1	S90-1-05-014	S50, S57	91105014	112/5	66,5	M12x1,5	T	29
	07.97 - 08.04	M12x1,5x40	20	2	S90-2-10-002	S48, S57	91210002	112/5	66,5	M12x1,5	T	29
	07.97 - 08.04		30	2	S90-2-15-017	S51, S57	91215017	112/5	66,5	M12x1,5	T	29
	07.97 - 08.04		50	3	S90-3-25-009	S15	91325009	112/5	66,5	M12x1,5	T	29
	07.97 - 08.04		60	3	S90-3-30-001	S15	91330001	112/5	66,5	M12x1,5	T	29
A-CLASS (W169)	09.04 -	S1-7-14-50-27-17	20	2	S90-2-10-002	S48, S57	91210002	112/5	66,5	M14x1,5	T	14
	09.04 -	M14x1,5x27	24	2	S90-2-12-004	S50, S57	91212004	112/5	66,5	M14x1,5	T	14
	09.04 -		30	2	S90-2-15-017	S51, S57	91215017	112/5	66,5	M14x1,5	T	14
	09.04 -		40	2	S90-2-20-007	S52, S57	91220007	112/5	66,5	M14x1,5	T	14
	09.04 -		40	7	S90-7-20-016		91720016	112/5	66,5	M14x1,5	T	14
	09.04 -		50	7	S90-7-25-016		91725016	112/5	66,5	M14x1,5	T	14
	09.04 -		60	7	S90-7-30-007		91730007	112/5	66,5	M14x1,5	T	14
B-CLASS (W245)	03.05 -	S1-7-14-50-27-17	10	1	S90-1-05-014	S11, S57	91105014	112/5	66,5	M14x1,5	T	16
	03.05 -	M14x1,5x27	20	1	S90-1-10-001	S11, S57	91110001	112/5	66,5	M14x1,5	T	16
	03.05 -		24	2	S90-2-12-004	S50, S57	91212004	112/5	66,5	M14x1,5	T	16
	03.05 -		30	2	S90-2-15-017	S51, S57	91215017	112/5	66,5	M14x1,5	T	16
	03.05 -		40	2	S90-2-20-007	S52, S57	91220007	112/5	66,5	M14x1,5	T	16
	03.05 -		40	7	S90-7-20-016		91720016	112/5	66,5	M14x1,5	T	16
	03.05 -		50	7	S90-7-25-016		91725016	112/5	66,5	M14x1,5	T	16
	03.05 -		60	7	S90-7-30-007		91730007	112/5	66,5	M14x1,5	T	16
C CLASS (W204)	01.07 -	S1-7-14-50-27-17	20	2	S90-2-10-002	S6, S57	91210002	112/5	66,5		T	6
	01.07 -	M14x1,5x27	30	2	S90-2-15-017	S57	91215017	112/5	66,5		T	6
	01.07 -		40	2	S90-2-20-007	S57	91220007	112/5	66,5		T	6
	01.07 -		40	7	S90-7-20-016		91720016	112/5	66,5	M14x1,5	T	6
	01.07 -		50	7	S90-7-25-016		91725016	112/5	66,5	M14x1,5	T	6
	01.07 -		60	7	S90-7-30-007		91730007	112/5	66,5	M14x1,5	T	6
C-CLASS (W202)	03.93 - 05.00	S1-5-12-50-40-17	10	1	S90-1-05-014	S11, S57	91105014	112/5	66,5	M12x1,5	T	15
	03.93 - 05.00	M12x1,5x40	20	2	S90-2-10-002	S48, S57	91210002	112/5	66,5	M12x1,5	T	15
	03.93 - 05.00		30	2	S90-2-15-017	S51, S57	91215017	112/5	66,5	M12x1,5	T	15
	03.93 - 05.00		40	2	S90-2-20-007	S52, S57	91220007	112/5	66,5	M12x1,5	T	15
	03.93 - 05.00		50	3	S90-3-25-009	S6, S15	91325009	112/5	66,5	M12x1,5	T	15
	03.93 - 05.00		60	3	S90-3-30-001	S6, S15	91330001	112/5	66,5	M12x1,5	T	15
C-CLASS (W203)	05.00 -	S1-5-12-50-40-17	10	1	S90-1-05-014	S11, S57	91105014	112/5	66,5	M12x1,5	T	2
	05.00 -	M12x1,5x40	20	1	S90-1-10-001	S11, S57	91110001	112/5	66,5	M12x1,5	T	2
	05.00 -		20	2	S90-2-10-002	S48, S57	91210002	112/5	66,5	M12x1,5	T	2
	05.00 -		30	2	S90-2-15-017	S51, S57	91215017	112/5	66,5	M12x1,5	T	2
	05.00 -		40	2	S90-2-20-007	S52, S57	91220007	112/5	66,5	M12x1,5	T	2
	05.00 -		50	7	S90-7-25-009	S6, S15	91725009	112/5	66,5	M12x1,5	T	2
	05.00 -		60	7	S90-7-30-001	S6, S17	91730001	112/5	66,5	M12x1,5	T	2
C-CLASS Coupe (CL203)	03.01 -	S1-5-12-50-40-17	10	1	S90-1-05-014	S11, S57	91105014	112/5	66,5	M12x1,5	T	2
	03.01 -	M12x1,5x40	20	1	S90-1-10-001	S6, S11, S57	91110001	112/5	66,5	M12x1,5	T	2
	03.01 -		20	2	S90-2-10-002	S48, S57	91210002	112/5	66,5	M12x1,5	T	2
	03.01 -		30	2	S90-2-15-017	S51, S57	91215017	112/5	66,5	M12x1,5	T	2
	03.01 -		40	2	S90-2-20-007	S52, S57	91220007	112/5	66,5	M12x1,5	T	2
	03.01 -		50	7	S90-7-25-009	S6, S15	91725009	112/5	66,5	M12x1,5	T	2
	03.01 -		60	7	S90-7-30-001	S6, S17	91730001	112/5	66,5	M12x1,5	T	2
C-CLASS Kombi (S202) C-CLASS Estate (S202)	06.96 - 03.01	S1-5-12-50-40-17	10	1	S90-1-05-014	S11, S57	91105014	112/5	66,5	M12x1,5	T	15
	06.96 - 03.01	M12x1,5x40	20	2	S90-2-10-002	S48, S57	91210002	112/5	66,5	M12x1,5	T	15
	06.96 - 03.01		30	2	S90-2-15-017	S51, S57	91215017	112/5	66,5	M12x1,5	T	15
	06.96 - 03.01		40	2	S90-2-20-007	S52, S57	91220007	112/5	66,5	M12x1,5	T	15
	06.96 - 03.01		50	3	S90-3-25-009	S6, S15	91325009	112/5	66,5	M12x1,5	T	15
	06.96 - 03.01		60	3	S90-3-30-001	S6, S15	91330001	112/5	66,5	M12x1,5	T	15
C-CLASS T-Model (S203)	03.01 -	S1-5-12-50-40-17	10	1	S90-1-05-014	S11, S57	91105014	112/5	66,5	M12x1,5	T	2
	03.01 -	M12x1,5x40	20	1	S90-1-10-001	S6, S11, S57	91110001	112/5	66,5	M12x1,5	T	2
	03.01 -		20	2	S90-2-10-002	S48, S57	91210002	112/5	66,5	M12x1,5	T	2
	03.01 -		30	2	S90-2-15-017	S51, S57	91215017	112/5	66,5	M12x1,5	T	2
	03.01 -		40	2	S90-2-20-007	S52, S57	91220007	112/5	66,5	M12x1,5	T	2
	03.01 -		50	7	S90-7-25-009	S6, S15	91725009	112/5	66,5	M12x1,5	T	2
	03.01 -		60	7	S90-7-30-001	S6, S17	91730001	112/5	66,5	M12x1,5	T	2
CLK (C208)	06.97 - 06.02	S1-5-12-50-40-17	10	1	S90-1-05-014	S11, S57	91105014	112/5	66,5	M12x1,5	T	15
	06.97 - 06.02	M12x1,5x40	30	2	S90-2-15-017	S51, S57	91215017	112/5	66,5	M12x1,5	T	15
	06.97 - 06.02		40	2	S90-2-20-007	S52, S57	91220007	112/5	66,5	M12x1,5	T	15
	06.97 - 06.02		50	3	S90-3-25-009	S6, S15	91325009	112/5	66,5	M12x1,5	T	15
	06.97 - 06.02		60	3	S90-3-30-001	S6, S15	91330001	112/5	66,5	M12x1,5	T	15

Modell/ Model	Baujahr/ Year	Original- Rad- schraube/ original bolt	Spurweiten- änderung Achse/Total track wide- ning (mm)	Eibach System	Artikel-Nr./ Part-No.	Hinweise/ Notes	Kennzeich- nung/ Stamping	Lochkreis/- zahl / Bolt pattern/ No. of holes	Zentrierung/ Centre bore (mm)	Gewinde/ Thread	Gutachten/ Homologation	ET-Grenze/ Offset frontier
MERCEDES-BENZ												
CLK (C209)												
	06.02 -	S1-5-12-50-40-17	30	2	S90-2-15-017	S51, S57	91215017	112/5	66,5	M12x1,5	T	15
	06.02 -	M12x1,5x40	40	2	S90-2-20-007	S52, S57	91220007	112/5	66,5	M12x1,5	T	15
	06.02 -		50	7	S90-7-25-009	S6, S15	91725009	112/5	66,5	M12x1,5	T	15
	06.02 -		60	7	S90-7-30-001	S6, S15	91730001	112/5	66,5	M12x1,5	T	15
CLK Cabriolet (A208)												
CLK Convertible (A208)												
	03.98 - 03.02	S1-5-12-50-40-17	10	1	S90-1-05-014	S11, S57	91105014	112/5	66,5	M12x1,5	T	15
	03.98 - 03.02	M12x1,5x40	30	2	S90-2-15-017	S51, S57	91215017	112/5	66,5	M12x1,5	T	15
	03.98 - 03.02		40	2	S90-2-20-007	S52, S57	91220007	112/5	66,5	M12x1,5	T	15
	03.98 - 03.02		50	3	S90-3-25-009	S6, S15	91325009	112/5	66,5	M12x1,5	T	15
	03.98 - 03.02		60	3	S90-3-30-001	S6, S15	91330001	112/5	66,5	M12x1,5	T	15
CLK Cabriolet (A209)												
CLK Convertible (A209)												
	02.03 -	S1-5-12-50-40-17	30	2	S90-2-15-017	S51, S57	91215017	112/5	66,5	M12x1,5	T	15
	02.03 -	M12x1,5x40	40	2	S90-2-20-007	S52, S57	91220007	112/5	66,5	M12x1,5	T	15
	02.03 -		50	7	S90-7-25-009	S6, S15	91725009	112/5	66,5	M12x1,5	T	15
	02.03 -		60	7	S90-7-30-001	S6, S15	91730001	112/5	66,5	M12x1,5	T	15
CLS (C219)												
	10.04 -	S1-7-14-50-27-17	20	2	S90-2-10-002	S6, S57	91210002	112/5	66,5	M14x1,5	T	-12
	10.04 -	M14x1,5x27	24	2	S90-2-12-004	S6, S57	91212004	112/5	66,5	M14x1,5	T	-12
	10.04 -		30	2	S90-2-15-017	S6, S57	91215017	112/5	66,5	M14x1,5	T	-12
	10.04 -		40	2	S90-2-20-007	S6, S57	91220007	112/5	66,5	M14x1,5	T	-12
	10.04 -		40	7	S90-7-20-016	S6	91720016	112/5	66,5	M14x1,5	T	-12
	10.04 -		50	7	S90-7-25-016	S6	91725016	112/5	66,5	M14x1,5	T	-12
	10.04 -		60	7	S90-7-30-007	S6	91730007	112/5	66,5	M14x1,5	T	-12
E-CLASS (W124)												
	06.93 - 06.95	S1-5-12-50-30-17	10	1	S90-1-05-014	S11, S57	91105014	112/5	66,5	M12x1,5	T	20
	06.93 - 06.95	M12x1,5x30	30	2	S90-2-15-017	S51, S57	91215017	112/5	66,5	M12x1,5	T	20
	06.93 - 06.95		40	2	S90-2-20-007	S52, S57	91220007	112/5	66,5	M12x1,5	\$21	20
	06.93 - 06.95		50	3	S90-3-25-009	S6	91325009	112/5	66,5	M12x1,5	\$21	20
	06.93 - 06.95		60	3	S90-3-30-001	S6	91330001	112/5	66,5	M12x1,5	\$21	20
E-CLASS (W210)												
	06.95 - 03.02	S1-5-12-50-30-17	10	1	S90-1-05-014	S11, S57	91105014	112/5	66,5	M12x1,5	T	20
	06.95 - 03.02	M12x1,5x30	20	1	S90-1-10-001	S11, S57	91110001	112/5	66,5	M12x1,5	T	20
	06.95 - 03.02		20	2	S90-2-10-002	S48, S57	91210002	112/5	66,5	M12x1,5	T	20
	06.95 - 03.02		30	2	S90-2-15-017	S51, S57	91215017	112/5	66,5	M12x1,5	T	20
	06.95 - 03.02		40	2	S90-2-20-007	S52, S57	91220007	112/5	66,5	M12x1,5	T	20
	06.95 - 03.02		50	3	S90-3-25-009	S6	91325009	112/5	66,5	M12x1,5	T	20
	06.95 - 03.02		60	3	S90-3-30-001	S6	91330001	112/5	66,5	M12x1,5	T	20
E-CLASS (W211)												
	03.02 -	S1-7-14-50-27-17	20	2	S90-2-10-002	S48, S57	91210002	112/5	66,5	M14x1,5	T	3
	03.02 -	M14x1,5x27	30	2	S90-2-15-017	S51, S57	91215017	112/5	66,5	M14x1,5	T	3
	03.02 -		40	2	S90-2-20-007	S52, S57	91220007	112/5	66,5	M14x1,5	T	3
	03.02 -		50	7	S90-7-25-016	S6	91725016	112/5	66,5	M14x1,5	T	3
	03.02 -		60	7	S90-7-30-007	S6	91730007	112/5	66,5	M14x1,5	T	3
E-CLASS Kombi (S124)												
E-CLASS Estate (S124)												
	06.93 - 06.96	S1-5-12-50-30-17	10	1	S90-1-05-014	S11, S57	91105014	112/5	66,5	M12x1,5	T	20
	06.93 - 06.96	M12x1,5x30	30	2	S90-2-15-017	S51, S57	91215017	112/5	66,5	M12x1,5	T	20
	06.93 - 06.96		40	2	S90-2-20-007	S52, S57	91220007	112/5	66,5	M12x1,5	\$21	20
	06.93 - 06.96		50	3	S90-3-25-009	S6	91325009	112/5	66,5	M12x1,5	\$21	20
	06.93 - 06.96		60	3	S90-3-30-001	S6	91330001	112/5	66,5	M12x1,5	\$21	20
E-CLASS Kombi (S210)												
E-CLASS Estate (S210)												
	06.96 - 03.03	S1-5-12-50-30-17	10	1	S90-1-05-014	S11, S57	91105014	112/5	66,5	M12x1,5	T	20
	06.96 - 03.03	M12x1,5x30	20	1	S90-1-10-001	S11, S57	91110001	112/5	66,5	M12x1,5	T	20
	06.96 - 03.03		20	2	S90-2-10-002	S48, S57	91210002	112/5	66,5	M12x1,5	T	20
	06.96 - 03.03		30	2	S90-2-15-017	S51, S57	91215017	112/5	66,5	M12x1,5	T	20
	06.96 - 03.03		40	2	S90-2-20-007	S52, S57	91220007	112/5	66,5	M12x1,5	T	20
	06.96 - 03.03		50	3	S90-3-25-009	S6	91325009	112/5	66,5	M12x1,5	T	20
	06.96 - 03.03		60	3	S90-3-30-001	S6	91330001	112/5	66,5	M12x1,5	T	20
E-CLASS T-Model (S211)												
	03.03 -	S1-7-14-50-27-17	20	2	S90-2-10-002	S48, S57	91210002	112/5	66,5	M14x1,5	T	3
	03.03 -	M14x1,5x27	30	2	S90-2-15-017	S51, S57	91215017	112/5	66,5	M14x1,5	T	3
	03.03 -		40	2	S90-2-20-007	S52, S57	91220007	112/5	66,5	M14x1,5	T	3
	03.03 -		50	7	S90-7-25-016	S6	91725016	112/5	66,5	M14x1,5	T	3
	03.03 -		60	7	S90-7-30-007	S6	91730007	112/5	66,5	M14x1,5	T	3
KOMBI Kombi (S124)												
KOMBI Estate (S124)												
	09.85 - 06.93	S1-5-12-50-30-17	10	1	S90-1-05-014	S11, S57	91105014	112/5	66,5	M12x1,5	T	20
	09.85 - 06.93	M12x1,5x30	30	2	S90-2-15-017	S51, S57	91215017	112/5	66,5	M12x1,5	T	20
	09.85 - 06.93		40	2	S90-2-20-007	S52, S57	91220007	112/5	66,5	M12x1,5	\$21	20
	09.85 - 06.93		50	3	S90-3-25-009	S6	91325009	112/5	66,5	M12x1,5	\$21	20
	09.85 - 06.93		60	3	S90-3-30-001	S6	91330001	112/5	66,5	M12x1,5	\$21	20
M-CLASS (W163)												
	02.98 - 06.05	S1-7-14-50-27-17	10	1	S90-1-05-014	S57	91105014	112/5	66,5	M14x1,5	T	32
	02.98 - 06.05	M14x1,5x27	20	2	S90-2-10-002	S57	91210002	112/5	66,5	M14x1,5	T	32
	02.98 - 06.05		30	2	S90-2-15-017	S57	91215017	112/5	66,5	M14x1,5	T	32
	02.98 - 06.05		40	2	S90-2-20-007	S57	91220007	112/5	66,5	M14x1,5	T	32
	02.98 - 06.05		40	7	S90-7-20-016	S57	91720016	112/5	66,5	M14x1,5	T	32
	02.98 - 06.05		50	7	S90-7-25-016	S57	91725016	112/5	66,5	M14x1,5	T	32
	02.98 - 06.05		60	7	S90-7-30-007	S57	91730007	112/5	66,5	M14x1,5	T	32
M-CLASS (W164)												
	07.05 -	S1-7-14-50-27-17	20	2	S90-2-10-002	S50, S53, S57	91210002	112/5	66,5	M14x1,5	T	26
	07.05 -	M14x1,5x27	24	2	S90-2-12-004	S49, S53, S57	91212004	112/5	66,5	M14x1,5	T	26
	07.05 -		30	2	S90-2-15-017	S49, S53, S57	91215017	112/5	66,5	M14x1,5	T	26
	07.05 -		40	2	S90-2-20-007	S49, S53, S57	91220007	112/5	66,5	M14x1,5	T	26
	07.05 -		50	7	S90-7-25-016	S57	91725016	112/5	66,5	M14x1,5	T	26
	07.05 -		60	7	S90-7-30-007	S57	91730007	112/5	66,5	M14x1,5	T	26
S-CLASS (W126)												
	10.79 - 06.91	S1-5-12-50-30-17	10	1	S90-1-05-014	S11, S57	91105014	112/5	66,5	M12x1,5	T	15
	10.79 - 06.91	M12x1,5x30	30	2	S90-2-15-017	S51, S57	91215017	112/5	66,5	M12x1,5	T	15
	10.79 - 06.91		40	2	S90-2-20-007	S52, S57	91220007	112/5	66,5	M12x1,5	\$21	15
	10.79 - 06.91		50	3	S90-3-25-009	S6	91325009	112/5	66,5	M12x1,5	\$21	15
	10.79 - 06.91		60	3	S90-3-30-001	S6	91330001	112/5	66,5	M12x1,5	\$21	15

Modell/ Model	Baujahr/ Year	Original- Rad- schraube/ original bolt	Spurweiten- änderung Achse/Total track/wide- ring (mm)	Eibach System	Artikel-Nr./ Part-No.	Hinweise/ Notes	Kennzeich- nung/ Stamping	Lochkreis/ zahl/ Bolt pattern/ No. of holes	Zentrierung/ Centre bore (mm)	Gewinde/ Thread	Gutachten/ Homo- logation	ET-Grenze/ Offset frontier
MERCEDES-BENZ S-CLASS (W140)	02.91 - 10.98	S1-7-14-50-45-17	10	1	S90-1-05-014	S11, S57	91105014	112/5	66,5	M14x1,5	T	36
	02.91 - 10.98	M14x1,5x45	20	2	S90-2-10-002	S48, S57	91210002	112/5	66,5	M14x1,5	T	36
	02.91 - 10.98		30	2	S90-2-15-017	S51, S57	91215017	112/5	66,5	M14x1,5	T	36
S-CLASS (W220)	10.98 - 08.05	S1-7-14-50-45-17	10	1	S90-1-05-014	S11, S57	91105014	112/5	66,5	M14x1,5	T	29
	10.98 - 08.05	M14x1,5x45	20	2	S90-2-10-002	S48, S57	91210002	112/5	66,5	M14x1,5	T	29
	10.98 - 08.05		30	2	S90-2-15-017	S51, S57	91215017	112/5	66,5	M14x1,5	T	29
S-CLASS Coupe (C215)	03.99 - 03.06		10	1	S90-1-05-014	S11, S57	91105014	112/5	66,5	M14x1,5	§21	
	03.99 - 03.06		20	2	S90-2-10-002	S48, S57	91210002	112/5	66,5	M14x1,5	§21	
	03.99 - 03.06		30	2	S90-2-15-017	S51, S57	91215017	112/5	66,5	M14x1,5	§21	
	03.99 - 03.06		40	2	S90-2-20-007	S52, S57	91220007	112/5	66,5	M14x1,5	§21	
SL (R107)	05.71 - 09.89		10	1	S90-1-05-014	S11, S57	91105014	112/5	66,5	M12x1,5	§21	
	05.71 - 09.89		30	2	S90-2-15-017	S51, S57	91215017	112/5	66,5	M12x1,5	§21	
	05.71 - 09.89		40	2	S90-2-20-007	S52, S57	91220007	112/5	66,5	M12x1,5	§21	
	05.71 - 09.89		50	3	S90-3-25-009	S6	91325009	112/5	66,5	M12x1,5	§21	
	05.71 - 09.89		60	3	S90-3-30-001	S6	91330001	112/5	66,5	M12x1,5	§21	
SL (R129)	03.89 - 10.01	S1-5-12-50-40-17	10	1	S90-1-05-014	S11, S57	91105014	112/5	66,5	M12x1,5	§21	
	03.89 - 10.01	M12x1,5x40	30	2	S90-2-15-017	S51, S57	91215017	112/5	66,5	M12x1,5	§21	
	03.89 - 10.01		40	2	S90-2-20-007	S52, S57	91220007	112/5	66,5	M12x1,5	§21	
	03.89 - 10.01		50	3	S90-3-25-009	S6	91325009	112/5	66,5	M12x1,5	§21	
	03.89 - 10.01		60	3	S90-3-30-001	S6	91330001	112/5	66,5	M12x1,5	§21	
SL (R230)	10.01 -	S1-7-14-50-27-17	30	2	S90-2-15-017	S6, S57	91215017	112/5	66,5	M14x1,5	T	15
	10.01 -	M14x1,5x27	40	2	S90-2-20-007	S6, S57	91220007	112/5	66,5	M14x1,5	T	15
	10.01 -		50	7	S90-7-25-016	S6	91725016	112/5	66,5	M14x1,5	T	15
	10.01 -		60	7	S90-7-30-007	S6	91730007	112/5	66,5	M14x1,5	T	15
SLK (R170)	04.96 - 04.04	S1-5-12-50-40-17	10	1	S90-1-05-014	S11, S57	91105014	112/5	66,5	M12x1,5	T	15
	04.96 - 04.04	M12x1,5x40	20	2	S90-2-10-002	S48, S57	91210002	112/5	66,5	M12x1,5	T	15
	04.96 - 04.04		30	2	S90-2-15-017	S51, S57	91215017	112/5	66,5	M12x1,5	T	15
	04.96 - 04.04		40	2	S90-2-20-007	S52, S57	91220007	112/5	66,5	M12x1,5	T	15
	04.96 - 04.04		50	3	S90-3-25-009	S6	91325009	112/5	66,5	M12x1,5	T	15
	04.96 - 04.04		60	3	S90-3-30-001	S6	91330001	112/5	66,5	M12x1,5	T	15
SLK (R171)	03.04 -	S1-5-12-50-40-17	10	1	S90-1-05-014	S11, S57	91105014	112/5	66,5	M12x1,5	T	0
	03.04 -	M12x1,5x40	20	2	S90-2-10-002	S48, S57	91210002	112/5	66,5	M12x1,5	T	0
	03.04 -		30	2	S90-2-15-017	S51, S57	91215017	112/5	66,5	M12x1,5	T	0
	03.04 -		40	2	S90-2-20-007	S52, S57	91220007	112/5	66,5	M12x1,5	T	0
	03.04 -		40	7	S90-7-20-018	S6	91720018	112/5	66,5	M12x1,5	T	0
	03.04 -		50	7	S90-7-25-009	S6	91725009	112/5	66,5	M12x1,5	T	0
	03.04 -		60	7	S90-7-30-001	S6	91730001	112/5	66,5	M12x1,5	T	0
Stufenheck (W124) Saloon (W124)	12.84 - 06.93	S1-5-12-50-30-17	10	1	S90-1-05-014	S11, S57	91105014	112/5	66,5	M12x1,5	T	20
	12.84 - 06.93	M12x1,5x30	30	2	S90-2-15-017	S51, S57	91215017	112/5	66,5	M12x1,5	T	20
	12.84 - 06.93		40	2	S90-2-20-007	S52, S57	91220007	112/5	66,5	M12x1,5	§21	
	12.84 - 06.93		50	3	S90-3-25-009	S6	91325009	112/5	66,5	M12x1,5	§21	
	12.84 - 06.93		60	3	S90-3-30-001	S6	91330001	112/5	66,5	M12x1,5	§21	
	12.84 - 06.93		60	3	S90-3-30-001	S6	91330001	112/5	66,5	M12x1,5	§21	
V-CLASS (638/2)	02.96 - 07.03	S1-7-14-50-27-17	10	1	S90-1-05-014	S57	91105014	112/5	66,5	M14x1,5	§21	
	02.96 - 07.03	M14x1,5x27	30	2	S90-2-15-017	S57	91215017	112/5	66,5	M14x1,5	§21	
	02.96 - 07.03		40	2	S90-2-20-007	S57	91220007	112/5	66,5	M14x1,5	§21	
VANEO (414)	02.02 -	S1-5-12-50-40-17	10	1	S90-1-05-014	S57	91105014	112/5	66,5	M12x1,5	T	27
	02.02 -	M12x1,5x40	20	2	S90-2-10-002	S57	91210002	112/5	66,5	M12x1,5	T	27
	02.02 -		30	2	S90-2-15-017	S57	91215017	112/5	66,5	M12x1,5	T	27
	02.02 -		40	2	S90-2-20-007	S57	91220007	112/5	66,5	M12x1,5	T	27
	02.02 -		50	3	S90-3-25-009		91325009	112/5	66,5	M12x1,5	T	27
	02.02 -		60	3	S90-3-30-001		91330001	112/5	66,5	M12x1,5	T	27
VIANO (W639)	09.03 -	S1-7-14-50-27-17	20	2	S90-2-10-002	S57	91210002	112/5	66,5	M14x1,5	§21	
	09.03 -	M14x1,5x27	30	2	S90-2-15-017	S57	91215017	112/5	66,5	M14x1,5	§21	
	09.03 -		40	2	S90-2-20-007	S57	91220007	112/5	66,5	M14x1,5	§21	
	09.03 -		40	7	S90-7-20-016		91720016	112/5	66,5	M14x1,5	§21	
	09.03 -		50	7	S90-7-25-016		91725016	112/5	66,5	M14x1,5	§21	
	09.03 -		60	7	S90-7-30-007		91730007	112/5	66,5	M14x1,5	§21	
VITO Bus (638)	02.96 - 07.03		10	1	S90-1-05-014	S57	91105014	112/5	66,5	M14x1,5	§21	
	02.96 - 07.03		30	2	S90-2-15-017	S57	91215017	112/5	66,5	M14x1,5	§21	
	02.96 - 07.03		40	2	S90-2-20-007	S57	91220007	112/5	66,5	M14x1,5	§21	
VITO Bus (W639)	09.03 -	S1-7-14-50-27-17	20	2	S90-2-10-002	S57	91210002	112/5	66,5	M14x1,5	§21	
	09.03 -	M14x1,5x27	30	2	S90-2-15-017	S57	91215017	112/5	66,5	M14x1,5	§21	
	09.03 -		40	2	S90-2-20-007	S57	91220007	112/5	66,5	M14x1,5	§21	
	09.03 -		40	7	S90-7-20-016		91720016	112/5	66,5	M14x1,5	§21	
	09.03 -		50	7	S90-7-25-016		91725016	112/5	66,5	M14x1,5	§21	
	09.03 -		60	7	S90-7-30-007		91730007	112/5	66,5	M14x1,5	§21	
VITO Kasten (638) VITO Box (638)	03.97 - 07.03		10	1	S90-1-05-014	S57	91105014	112/5	66,5	M14x1,5	§21	
	03.97 - 07.03		30	2	S90-2-15-017	S57	91215017	112/5	66,5	M14x1,5	§21	
	03.97 - 07.03		40	2	S90-2-20-007	S57	91220007	112/5	66,5	M14x1,5	§21	
VITO Kasten (W639) VITO Box (W639)	09.03 -	S1-7-14-50-27-17	20	2	S90-2-10-002	S57	91210002	112/5	66,5	M14x1,5	§21	
	09.03 -	M14x1,5x27	30	2	S90-2-15-017	S57	91215017	112/5	66,5	M14x1,5	§21	
	09.03 -		40	2	S90-2-20-007	S57	91220007	112/5	66,5	M14x1,5	§21	
	09.03 -		40	7	S90-7-20-016		91720016	112/5	66,5	M14x1,5	§21	
	09.03 -		50	7	S90-7-25-016		91725016	112/5	66,5	M14x1,5	§21	
	09.03 -		60	7	S90-7-30-007		91730007	112/5	66,5	M14x1,5	§21	

Modell/ Model	Baujahr/ Year	Original- Rad- schraube/ original bolt	Spurweiten- änderung Achse/Total track wide- ning (mm)	Eibach System	Artikel-Nr./ Part-No.	Hinweise/ Notes	Kennzeich- nung/ Stamping	Lochkreis/ Bolt pattern/ No. of holes	Zentrierung/ Centre bore (mm)	Gewinde/ Thread	Gutachten/ Homolo- gation	ET-Grenze/ Offset frontier
MINI												
	06.01 -	S1-1-12-50-25-17	10	1	S90-1-05-025		91105025	100/4	56	M12x1,5	T	18
	06.01 -	M12x1,5x25, KG60°	24	2	S90-2-12-007		91212007	100/4	56	M12x1,5	T	18
	06.01 -		30	2	S90-2-15-027		91215027	100/4	56	M12x1,5	T	18
	06.01 -		40	2	S90-2-20-016		91220016	100/4	56	M12x1,5	T	18
	06.01 -		50	7	S90-7-25-029		91725029	100/4	56	M12x1,5	T	18
	06.01 -		60	7	S90-7-30-020		91730020	100/4	56	M12x1,5	T	18
MINI												
	10.06 -	S1-1-14-25-27-17	10	1	S90-1-05-025		91105025	100/4	56	M14x1,25	T	20
	10.06 -	M14x1,25x27, KG60°	24	2	S90-2-12-007		91212007	100/4	56	M14x1,25	T	20
	10.06 -		30	2	S90-2-15-027		91215027	100/4	56	M14x1,25	T	20
	10.06 -		40	2	S90-2-20-016		91220016	100/4	56	M14x1,25	T	20
	10.06 -		50	7	S90-7-25-034		91725034	100/4	56	M14x1,25	T	20
MINI Cabriolet MINI Convertible												
	07.04 -	S1-1-14-25-27-17	10	1	S90-1-05-025		91105025	100/4	56	M14x1,25	T	20
	07.04 -	M14x1,25x27, KG60°	24	2	S90-2-12-007		91212007	100/4	56	M14x1,25	T	20
	07.04 -		30	2	S90-2-15-027		91215027	100/4	56	M14x1,25	T	20
	07.04 -		40	2	S90-2-20-016		91220016	100/4	56	M14x1,25	T	20
	07.04 -		50	7	S90-7-25-034		91725034	100/4	56	M14x1,25	T	20
MINI CLUBMAN												
	10.07 -	S1-1-14-25-27-17	10	1	S90-1-05-025		91105025	100/4	56	M14x1,25	T	20
	10.07 -	M14x1,25x27, KG60°	24	2	S90-2-12-007		91212007	100/4	56	M14x1,25	T	20
	10.07 -		30	2	S90-2-15-027		91215027	100/4	56	M14x1,25	T	20
	10.07 -		40	2	S90-2-20-016		91220016	100/4	56	M14x1,25	T	20
	10.07 -		50	7	S90-7-25-034		91725034	100/4	56	M14x1,25	T	20
MITSUBISHI												
COLT CZC Cabriolet COLT CZC Convertible												
	05.06 -		30	4	S90-4-15-006	S9	91415006	114,3/4	67	M12x1,5	T	16
	05.06 -		50	4	S90-4-25-024	S9	91425024	114,3/4	67	M12x1,5	T	16
	05.06 -		60	4	S90-4-30-011	S9	91430011	114,3/4	67	M12x1,5	T	16
COLT VI												
	06.04 -		30	4	S90-4-15-006	S9	91415006	114,3/4	67	M12x1,5	T	16
	06.04 -		50	4	S90-4-25-024	S9	91425024	114,3/4	67	M12x1,5	T	16
	06.04 -		60	4	S90-4-30-011	S9	91430011	114,3/4	67	M12x1,5	T	16
GRANDIS												
	04.04 -		30	4	S90-4-15-002	S33	91415002	114,3/5	67	M12x1,5	\$21	
	04.04 -		40	4	S90-4-20-001	S9	91420001	114,3/5	67	M12x1,5	\$21	
	04.04 -		50	4	S90-4-25-016	S9	91425016	114,3/5	67	M12x1,5	\$21	
	04.04 -		20	6	S90-6-10-002	S9	91610002	114,3/5	67	M12x1,5	\$21	
L 200												
	05.06 -	S3-0-12-50-42-143	40	4	S90-4-20-028	S9	91420028	139,7/6	67	M12x1,5	\$21	
	05.06 -	M12x1,5x42	50	4	S90-4-25-045	S9	91425045	139,7/6	67	M12x1,5	\$21	
	05.06 -		60	4	S90-4-30-038	S9	91430038	139,7/6	67	M12x1,5	\$21	
L 200 (K_T)												
	06.96 -		50	8	S90-8-25-004	S9, S11	91825004	139,7/6	108,5	M12x1,5	T	-20
	06.96 -		60	8	S90-8-30-004	S9, S11	91830004	139,7/6	108,5	M12x1,5	T	-20
LANCER Kombi (CS_W) LANCER Estate (CS_W)												
	09.03 -		30	4	S90-4-15-006	S9	91415006	114,3/4	67	M12x1,5	\$21	
	09.03 -		50	4	S90-4-25-024	S9	91425024	114,3/4	67	M12x1,5	\$21	
	09.03 -		60	4	S90-4-30-011	S9	91430011	114,3/4	67	M12x1,5	\$21	
	09.03 -		20	6	S90-6-10-008	S9	91610008	114,3/4	67	M12x1,5	\$21	
	09.03 -		30	4	S90-4-15-002	S9	91415002	114,3/5	67	M12x1,5	\$21	
	09.03 -		40	4	S90-4-20-001	S9	91420001	114,3/5	67	M12x1,5	\$21	
	09.03 -		50	4	S90-4-25-016	S9	91425016	114,3/5	67	M12x1,5	\$21	
	09.03 -		60	4	S90-4-30-015	S9	91430015	114,3/5	67	M12x1,5	\$21	
	09.03 -		20	6	S90-6-10-002	S9	91610002	114,3/5	67	M12x1,5	\$21	
	09.03 -		30	6	S90-6-15-023	S9	91615023	114,3/5	67	M12x1,5	\$21	
LANCER Stufenheck LANCER Saloon												
	01.08 -	S3-0-12-50-42-143	40	4	S90-4-20-024	S9	91420001	114,3/5	67	M12x1,5	\$21	
	01.08 -	M12x1,5x42	50	4	S90-4-25-041	S9	91425016	114,3/5	67	M12x1,5	\$21	
	01.08 -		60	4	S90-4-30-037	S9	91430015	114,3/5	67	M12x1,5	\$21	
	01.08 -		20	6	S90-6-10-002	S9	91610002	114,3/5	67	M12x1,5	\$21	
	01.08 -		30	6	S90-6-15-023	S9	91615023	114,3/5	67	M12x1,5	\$21	
	01.08 -		40	6	S90-6-20-035	S9	91620028	114,3/5	67	M12x1,5	\$21	
LANCER Stufenheck (CS_A) LANCER Saloon (CS_A)												
	09.03 -		30	4	S90-4-15-006	S9	91415006	114,3/4	67	M12x1,5	\$21	
	09.03 -		50	4	S90-4-25-024	S9	91425024	114,3/4	67	M12x1,5	\$21	
	09.03 -		60	4	S90-4-30-011	S9	91430011	114,3/4	67	M12x1,5	\$21	
	09.03 -		20	6	S90-6-10-008	S9	91610008	114,3/4	67	M12x1,5	\$21	
	09.03 -		30	4	S90-4-15-002	S9	91415002	114,3/5	67	M12x1,5	\$21	
	09.03 -		40	4	S90-4-20-001	S9	91420001	114,3/5	67	M12x1,5	\$21	
	09.03 -		50	4	S90-4-25-016	S9	91425016	114,3/5	67	M12x1,5	\$21	
	09.03 -		60	4	S90-4-30-015	S9	91430015	114,3/5	67	M12x1,5	\$21	
	09.03 -		20	6	S90-6-10-002	S9	91610002	114,3/5	67	M12x1,5	\$21	
	09.03 -		30	6	S90-6-15-023	S9	91615023	114,3/5	67	M12x1,5	\$21	
LANCER VI (CK/P_A) "EVO VII"												
	09.95 -	S3-0-12-50-42-143	30	4	S90-4-15-002	S1	91415002	114,3/5	67	M12x1,5	\$21	
	09.95 -	M12x1,5x42	40	4	S90-4-20-001	S1	91420001	114,3/5	67	M12x1,5	\$21	
	09.95 -		50	4	S90-4-25-016	S1	91425016	114,3/5	67	M12x1,5	\$21	
	09.95 -		10	5	S90-5-05-027	S33	91505027	114,3/5	67	M12x1,5	\$21	
	09.95 -		20	6	S90-6-10-002	S33	91610002	114,3/5	67	M12x1,5	\$21	
	09.95 -		30	6	S90-6-15-023	S33	91615023	114,3/5	67	M12x1,5	\$21	
OUTLANDER												
	05.03 -	S3-0-12-50-42-143	30	4	S90-4-15-002	S1, S9, S23	91415002	114,3/5	67	M12x1,5	T	31
	05.03 -	M12x1,5x42	40	4	S90-4-20-001	S1, S9, S23	91420001	114,3/5	67	M12x1,5	T	31
	05.03 -		50	4	S90-4-25-016	S1, S9	91425016	114,3/5	67	M12x1,5	T	31
	05.03 -		60	4	S90-4-30-015	S1, S9	91430015	114,3/5	67	M12x1,5	\$21	
	05.03 -		10	5	S90-5-05-027	S11, S33	91505027	114,3/5	67	M12x1,5	T	31
	05.03 -		20	6	S90-6-10-002	S33	91610002	114,3/5	67	M12x1,5	T	31
	05.03 -		30	6	S90-6-15-023	S33	91615023	114,3/5	67	M12x1,5	T	31
OUTLANDER												
	11.06 -	S3-0-12-50-43-143	30	4	S90-4-15-018	S9	91415002	114,3/5	67	M12x1,5	T	8
	11.06 -	M12x1,5x43	40	4	S90-4-20-024	S9	91420001	114,3/5	67	M12x1,5	T	8
	11.06 -		50	4	S90-4-25-041	S9	91425016	114,3/5	67	M12x1,5	T	8
	11.06 -		60	4	S90-4-30-032	S9	91430015	114,3/5	67	M12x1,5	T	8

Modell/ Model	Baujahr/ Year	Original- Rad- schraube/ original bolt	Spurweiten- änderung Achse/Total track/wide- ning (mm)	Eibach System	Artikel-Nr./ Part-No.	Hinweise/ Notes	Kennzeich- nung/ Stamping	Lochkreis/ Zahl/ Boit pattern/ No. of holes	Zentrierung/ Centre bore (mm)	Gewinde/ Thread	Gutachten/ Homo- logation	ET-Grenze/ Offset frontier	
MITSUBISHI PAJERO II (V2_W, V4_W)	12.90 - 04.00		50	8	S90-8-25-004	S9, S11	91825004	139,7/6	108,5	M12x1,5	T	-20	
	12.90 - 04.00		60	8	S90-8-30-004	S9, S11	91830004	139,7/6	108,5	M12x1,5	T	-20	
	PAJERO II Canvas Top (V2_W, V4_W)												
	PAJERO II Open Off-Road Vehicle (V2_W, V4_W)												
	12.90 - 04.00			50	8	S90-8-25-004	S9, S11	91825004	139,7/6	108,5	M12x1,5	T	-20
	12.90 - 04.00			60	8	S90-8-30-004	S9, S11	91830004	139,7/6	108,5	M12x1,5	T	-20
	PAJERO III (V60, V70)												
	04.00 - 04.00	S3-0-12-50-42-143		50	8	S90-8-25-004	S9, S11	91825004	139,7/6	108,5	M12x1,5	T	16
	04.00 - 04.00	M12x1,5x42		60	8	S90-8-30-004	S9, S11	91830004	139,7/6	108,5	M12x1,5	T	16
	PAJERO IV (V80, V90)												
02.07 - 02.07 - 02.07	S3-0-12-50-42-143		40	4	S90-4-20-028	S9	91420028	139,7/6	67	M12x1,5	T	16	
	M12x1,5x42		50	4	S90-4-25-045	S9	91425045	139,7/6	67	M12x1,5	T	16	
			60	4	S90-4-30-038	S9	91430038	139,7/6	67	M12x1,5	T	16	
PAJERO PININ (H6_W, H7_W)													
09.99 - 09.99 - 09.99 - 09.99 - 09.99	S3-0-12-50-42-143		30	4	S90-4-15-002	S1	91415002	114,3/5	67	M12x1,5	T	31	
	M12x1,5x42		40	4	S90-4-20-001	S1	91420001	114,3/5	67	M12x1,5	T	31	
			50	4	S90-4-25-016	S1	91425016	114,3/5	67	M12x1,5	T	31	
			10	5	S90-5-05-027	S33	91505027	114,3/5	67	M12x1,5	T	31	
			20	6	S90-6-10-002	S33	91610002	114,3/5	67	M12x1,5	T	31	
			30	6	S90-6-15-023	S33	91615023	114,3/5	67	M12x1,5	T	31	
PAJERO SPORT (K90)													
11.98 - 11.98			50	8	S90-8-25-004	S9, S11	91825004	139,7/6	108,5	M12x1,5	T	-20	
			60	8	S90-8-30-004	S9, S11	91830004	139,7/6	108,5	M12x1,5	T	-20	
NISSAN													
350 Z (Z33)													
10.02 - 10.02 - 10.02 - 10.02			30	4	S90-4-15-001	S9, S23	91415001	114,3/5	66	M12x1,25	T	5	
			40	4	S90-4-20-003	S9, S23	91420003	114,3/5	66	M12x1,25	T	5	
			50	4	S90-4-25-019	S9, S23	91425019	114,3/5	66	M12x1,25	T	5	
			10	5	S90-5-05-030	S11, S16, S33	91505030	114,3/5	66	M12x1,25	T	5	
10.02 - 10.02 - 10.02 - 10.02			20	6	S90-6-10-004	S16, S33	91610004	114,3/5	66	M12x1,25	T	5	
			30	6	S90-6-15-026	S16, S33	91615026	114,3/5	66	M12x1,25	T	5	
			40	6	S90-6-20-019	S16, S33	91620019	114,3/5	66	M12x1,25	T	5	
350 Z Roadster													
10.03 - 10.03 - 10.03 - 10.03			30	4	S90-4-15-001	S9, S23	91415001	114,3/5	66	M12x1,25	T	5	
			40	4	S90-4-20-003	S9, S23	91420003	114,3/5	66	M12x1,25	T	5	
			50	4	S90-4-25-019	S9, S23	91425019	114,3/5	66	M12x1,25	T	5	
			10	5	S90-5-05-030	S11, S16, S33	91505030	114,3/5	66	M12x1,25	T	5	
10.03 - 10.03 - 10.03 - 10.03			20	6	S90-6-10-004	S16, S33	91610004	114,3/5	66	M12x1,25	T	5	
			30	6	S90-6-15-026	S16, S33	91615026	114,3/5	66	M12x1,25	T	5	
			40	6	S90-6-20-019	S16, S33	91620019	114,3/5	66	M12x1,25	T	5	
ALMERA II (N16)													
07.00 - 07.00 - 07.00 - 07.00 - 07.00 - 07.00 - 07.00			30	4	S90-4-15-004	S9, S23	91415004	114,3/4	66	M12x1,25	T	27	
			40	4	S90-4-20-007	S9, S23	91420007	114,3/4	66	M12x1,25	T	27	
			25	4	S90-4-25-023	S9, S23	91425023	114,3/4	66	M12x1,25	T	27	
			60	4	S90-4-30-010	S9, S23	91430010	114,3/4	66	M12x1,25	T	27	
			10	5	S90-5-05-036	S32	91505036	114,3/4	66	M12x1,25	T	27	
			30	6	S90-6-15-032	S16, S33	91615032	114,3/4	66	M12x1,25	T	27	
			40	6	S90-6-20-024	S9, S23	91620024	114,3/4	66	M12x1,25	T	27	
ALMERA II Hatchback (N16)													
03.00 - 03.00 - 03.00 - 03.00 - 03.00 - 03.00			30	4	S90-4-15-004	S9, S23	91415004	114,3/4	66	M12x1,25	T	27	
			40	4	S90-4-20-007	S9, S23	91420007	114,3/4	66	M12x1,25	T	27	
			25	4	S90-4-25-023	S9, S23	91425023	114,3/4	66	M12x1,25	T	27	
			60	4	S90-4-30-010	S9, S23	91430010	114,3/4	66	M12x1,25	T	27	
			10	5	S90-5-05-036	S32	91505036	114,3/4	66	M12x1,25	T	27	
			30	6	S90-6-15-032	S16, S33	91615032	114,3/4	66	M12x1,25	T	27	
			40	6	S90-6-20-024	S9, S23	91620024	114,3/4	66	M12x1,25	T	27	
ALMERA TINO (V10)													
08.00 - 08.00 - 08.00 - 08.00 - 08.00 - 08.00 - 08.00	S3-0-12-25-42-143		30	4	S90-4-15-001	S9, S23	91415001	114,3/5	66	M12x1,25	T	25	
	M12x1,25x42		40	4	S90-4-20-003	S9, S23	91420003	114,3/5	66	M12x1,25	T	25	
			50	4	S90-4-25-019	S9, S23	91425019	114,3/5	66	M12x1,25	T	25	
			10	5	S90-5-05-030	S16, S33	91505030	114,3/5	66	M12x1,25	T	25	
			20	6	S90-6-10-004	S16, S33	91610004	114,3/5	66	M12x1,25	T	25	
			30	6	S90-6-15-026	S16, S33	91615026	114,3/5	66	M12x1,25	T	25	
			40	6	S90-6-20-019	S16, S33	91620019	114,3/5	66	M12x1,25	T	25	
MAXIMA (J30)													
10.88 - 10.94			50	4	S90-4-25-019	S9, S23	91425019	114,3/5	66	M12x1,25	§21		
10.88 - 10.94			10	5	S90-5-05-030	S16, S33	91505030	114,3/5	66	M12x1,25	§21		
10.88 - 10.94			30	6	S90-6-15-026	S16, S33	91615026	114,3/5	66	M12x1,25	§21		
MAXIMA QX (A33)													
03.00 - 03.00 - 03.00			50	4	S90-4-25-019	S9, S23	91425019	114,3/5	66	M12x1,25	§21		
			10	5	S90-5-05-030	S16, S33	91505030	114,3/5	66	M12x1,25	§21		
			30	6	S90-6-15-026	S16, S33	91615026	114,3/5	66	M12x1,25	§21		
MICRA (K11)													
08.92 - 02.03	S3-0-12-25-42-143		40	4	S90-4-20-012	S9, S23	91420012	100/4	59	M12x1,25	§21		
08.92 - 02.03	M12x1,25x42		50	4	S90-4-25-028	S9, S23	91425028	100/4	59	M12x1,25	§21		
08.92 - 02.03			60	4	S90-4-30-014	S9	91430014	100/4	59	M12x1,25	§21		
08.92 - 02.03			20	6	S90-6-10-010	S3, S16, S33	91610010	100/4	59	M12x1,25	§21		
08.92 - 02.03			30	6	S90-6-15-036	S16, S33	91615036	100/4	59	M12x1,25	§21		
08.92 - 02.03			40	6	S90-6-20-025	S16, S33	91620025	100/4	59	M12x1,25	§21		
MICRA (K12)													
01.03 - 01.03 - 01.03 - 01.03 - 01.03 - 01.03	S1-1-12-50-26-19		10	1	S90-1-05-003		91105003	100/4	60	M12x1,5	T	30	
	M12x1,5x26, KG60°		32	2	S90-2-16-002	S6	91216002	100/4	60	M12x1,5	T	30	
			40	7	S90-7-20-026		91720026	100/4	60	M12x1,5	T	30	
			50	7	S90-7-25-007		91725007	100/4	60	M12x1,5	T	30	
			60	7	S90-7-30-013		91730013	100/4	60	M12x1,5	T	30	
			40	2	S90-2-20-010		91220010	114,3/4	60	M12x1,5	T	30	

Modell/ Model	Baujahr/ Year	Original- Rad- schraube/ original bolt	Spurweiten- änderung Achse/Total track wide- ning (mm)	Eibach System	Artikel-Nr./ Part-No.	Hinweise/ Notes	Kennzeich- nung/ Stamping	Lochkreis/- zahl / Bolt pattern/ No. of holes	Zentrierung/ Centre bore (mm)	Gewinde/ Thread	Gutachten/ Homolo- gation	ET-Grenze/ Offset frontier
NISSAN												
MICRA C+C (K12)												
	08.05 -		10	1	S90-1-05-003	S6	91105003	100/4	60	M12x1,5	T	30
	08.05 -		32	2	S90-2-16-002		91216002	100/4	60	M12x1,5	T	30
	08.05 -		40	7	S90-7-20-026		91720026	100/4	60	M12x1,5	T	30
	08.05 -		50	7	S90-7-25-007		91725007	100/4	60	M12x1,5	T	30
	08.05 -		60	7	S90-7-30-013		91730013	100/4	60	M12x1,5	T	30
	08.05 -		40	2	S90-2-20-010		91220010	114,3/4	60	M12x1,5	T	30
MURANO (Z50)												
	03.05 -	S3-0-12-25-38-143	40	4	S90-4-20-003	S9, S23	91420003	114,3/5	66	M12x1,25	\$21	
	03.05 -	M12x1,25x38	50	4	S90-4-25-019	S16, S33	91425019	114,3/5	66	M12x1,25	\$21	
	03.05 -		20	6	S90-6-10-004	S16, S33	91610004	114,3/5	66	M12x1,25	\$21	
	03.05 -		30	6	S90-6-15-026	S16, S33	91615026	114,3/5	66	M12x1,25	\$21	
	03.05 -		40	6	S90-6-20-019	S9, S23	91620019	114,3/5	66	M12x1,25	\$21	
NOTE (E11)												
	03.06 -	S1-1-12-50-24-19	10	1	S90-1-05-003	S6	91105003	100/4	60	M12x1,5	T	15
	03.06 -	M12x1,5x24, KG60°	32	2	S90-2-16-002	S56	91216002	100/4	60	M12x1,5	T	15
	03.06 -		40	7	S90-7-20-026		91720026	100/4	60	M12x1,5	T	15
	03.06 -		50	7	S90-7-25-007		91725007	100/4	60	M12x1,5	T	15
	03.06 -		60	7	S90-7-30-013		91730013	100/4	60	M12x1,5	T	15
	03.06 -		40	2	S90-2-20-010		91220010	114,3/4	60	M12x1,5	T	15
PATHFINDER (R50)												
	09.97 - 12.04		50	8	S90-8-25-003	S9, S11	91825003	139,7/6	106	M12x1,25	T	0
	09.97 - 12.04		60	8	S90-8-30-003	S9, S11	91830003	139,7/6	106	M12x1,25	T	0
PATHFINDER (R51)												
	01.05 -	S3-0-12-25-38-143	30	4	S90-4-15-012	S9	91415012	114,3/6	66	M12x1,25	T	0
	01.05 -	M12x1,25x38	40	4	S90-4-20-019	S9	91420019	114,3/6	66	M12x1,25	T	0
	01.05 -		50	4	S90-4-25-035	S9	91425035	114,3/6	66	M12x1,25	T	0
	01.05 -		54	4	S90-4-27-002	S9	91427002	114,3/6	66	M12x1,25	T	0
	01.05 -		60	4	S90-4-30-023	S9	91430023	114,3/6	66	M12x1,25	T	0
PATROL GR I (Y60)												
	08.87 - 06.97		50	8	S90-8-25-003	S9, S11	91825003	139,7/6	106	M12x1,25	T	-25
	08.87 - 06.97		60	8	S90-8-30-003	S9, S11	91830003	139,7/6	106	M12x1,25	T	-25
PATROL GR II (Y61)												
	06.97 -		50	8	S90-8-25-003	S9, S11	91825003	139,7/6	106	M12x1,25	T	-25
	06.97 -		60	8	S90-8-30-003	S9, S11	91830003	139,7/6	106	M12x1,25	T	-25
PICK UP (D21)												
	09.85 - 02.98		50	8	S90-8-25-003	S9, S11	91825003	139,7/6	106	M12x1,25	T	0
	09.85 - 02.98		60	8	S90-8-30-003	S9, S11	91830003	139,7/6	106	M12x1,25	T	0
PICK UP (D22)												
	01.97 -		50	8	S90-8-25-003	S9, S11	91825003	139,7/6	106	M12x1,25	T	0
	01.97 -		60	8	S90-8-30-003	S9, S11	91830003	139,7/6	106	M12x1,25	T	0
PRIMERA (P11)												
	06.96 - 12.01		30	4	S90-4-15-004	S9, S23	91415004	114,3/4	66	M12x1,25	\$21	
	06.96 - 12.01		40	4	S90-4-20-007	S9, S23	91420007	114,3/4	66	M12x1,25	\$21	
	06.96 - 12.01		25	4	S90-4-25-023	S9, S23	91425023	114,3/4	66	M12x1,25	\$21	
	06.96 - 12.01		60	4	S90-4-30-010	S9, S23	91430010	114,3/4	66	M12x1,25	\$21	
PRIMERA (P12)												
	01.02 -		40	4	S90-4-20-003	S9, S23	91420003	114,3/5	66	M12x1,25	T	25
	01.02 -		50	4	S90-4-25-019	S9, S23	91425019	114,3/5	66	M12x1,25	T	25
	01.02 -		10	5	S90-5-05-030	S11, S16, S33	91505030	114,3/5	66	M12x1,25	T	25
	01.02 -		20	6	S90-6-10-004	S3, S16, S33	91610004	114,3/5	66	M12x1,25	T	25
	01.02 -		30	6	S90-6-15-026	S16, S33	91615026	114,3/5	66	M12x1,25	T	25
	01.02 -		40	6	S90-6-20-019	S16, S33	91620019	114,3/5	66	M12x1,25	T	25
PRIMERA Hatchback (P11)												
	06.96 - 07.02		30	4	S90-4-15-004	S9, S23	91415004	114,3/4	66	M12x1,25	\$21	
	06.96 - 07.02		40	4	S90-4-20-007	S9, S23	91420007	114,3/4	66	M12x1,25	\$21	
	06.96 - 07.02		25	4	S90-4-25-023	S9, S23	91425023	114,3/4	66	M12x1,25	\$21	
	06.96 - 07.02		60	4	S90-4-30-010	S9, S23	91430010	114,3/4	66	M12x1,25	\$21	
PRIMERA Hatchback (P12)												
	01.02 -		40	4	S90-4-20-003	S9, S23	91420003	114,3/5	66	M12x1,25	T	25
	01.02 -		50	4	S90-4-25-019	S9, S23	91425019	114,3/5	66	M12x1,25	T	25
	01.02 -		10	5	S90-5-05-030	S11, S16, S33	91505030	114,3/5	66	M12x1,25	T	25
	01.02 -		20	6	S90-6-10-004	S3, S16, S33	91610004	114,3/5	66	M12x1,25	T	25
	01.02 -		30	6	S90-6-15-026	S16, S33	91615026	114,3/5	66	M12x1,25	T	25
	01.02 -		40	6	S90-6-20-019	S16, S33	91620019	114,3/5	66	M12x1,25	T	25
PRIMERA Kombi (WP12)												
PRIMERA Estate (WP12)												
	01.02 -		40	4	S90-4-20-003	S9, S23	91420003	114,3/5	66	M12x1,25	T	25
	01.02 -		50	4	S90-4-25-019	S9, S23	91425019	114,3/5	66	M12x1,25	T	25
	01.02 -		10	5	S90-5-05-030	S16, S33	91505030	114,3/5	66	M12x1,25	T	25
	01.02 -		20	6	S90-6-10-004	S16, S33	91610004	114,3/5	66	M12x1,25	T	25
	01.02 -		30	6	S90-6-15-026	S16, S33	91615026	114,3/5	66	M12x1,25	T	25
	01.02 -		40	6	S90-6-20-019	S16, S33	91620019	114,3/5	66	M12x1,25	T	25
PRIMERA Traveller (WP11)												
	04.98 - 12.01		30	4	S90-4-15-004	S9, S23	91415004	114,3/4	66	M12x1,25	\$21	
	04.98 - 12.01		40	4	S90-4-20-007	S9, S23	91420007	114,3/4	66	M12x1,25	\$21	
	04.98 - 12.01		25	4	S90-4-25-023	S9, S23	91425023	114,3/4	66	M12x1,25	\$21	
	04.98 - 12.01		60	4	S90-4-30-010	S9, S23	91430010	114,3/4	66	M12x1,25	\$21	
QASHQAI (J10)												
	02.07 -	S3-0-12-25-38-143	40	4	S90-4-20-003	S9, S23	91420003	114,3/5	66	M12x1,25	T	15
	02.07 -	M12x1,25x38	50	4	S90-4-25-019	S9, S23	91425019	114,3/5	66	M12x1,25	T	15
	02.07 -		20	6	S90-6-10-004	S16, S33	91610004	114,3/5	66	M12x1,25	T	15
	02.07 -		30	6	S90-6-15-026	S16, S33	91615026	114,3/5	66	M12x1,25	T	15
	02.07 -		40	6	S90-6-20-019	S16, S33	91620019	114,3/5	66	M12x1,25	T	15
TERRANO I (WD21)												
	07.86 - 02.96		50	8	S90-8-25-003	S9, S11	91825003	139,7/6	106	M12x1,25	T	0
	07.86 - 02.96		60	8	S90-8-30-003	S9, S11	91830003	139,7/6	106	M12x1,25	T	0
TERRANO II (R20)												
	10.92 -		50	8	S90-8-25-003	S9, S11	91825003	139,7/6	106	M12x1,25	T	-5
	10.92 -		60	8	S90-8-30-003	S9, S11	91830003	139,7/6	106	M12x1,25	T	-5

Modell/ Model	Baujahr/ Year	Original- Rad- schraube/ original bolt	Spurweiten- änderung Achse/Total track/wide- ring (mm)	Eibach System	Artikel-Nr./ Part-No.	Hinweise/ Notes	Kennzeich- nung/ Stamping	Lochkreis/ Zahl/ Boit pattern/ No. of holes	Zentrierung/ Centre bore (mm)	Gewinde/ Thread	Gutachten/ Homo- logation	ET-Grenze/ Offset frontier
NISSAN												
TIIDA Schrägheck (C11X)												
	09.07 -	S3-0-12-25-42-143	30	4	S90-4-15-004	S9, S23	91415004	114,3/4	66	M12x1,25	§21	
	09.07 -	M12x1,25x42	40	4	S90-4-20-007	S9	91420007	114,3/4	66	M12x1,25	§21	
	09.07 -		25	4	S90-4-25-023	S9	91425023	114,3/4	66	M12x1,25	§21	
	09.07 -		60	4	S90-4-30-010	S9	91430010	114,3/4	66	M12x1,25	§21	
	09.07 -		30	6	S90-6-15-032	S16, S33	91615032	114,3/4	66	M12x1,25	§21	
	09.07 -		40	6	S90-6-20-024	S16, S33	91620024	114,3/4	66	M12x1,25	§21	
TIIDA Stufenheck (SC11X)												
	09.07 -	S3-0-12-25-42-143	30	4	S90-4-15-004	S9, S23	91415004	114,3/4	66	M12x1,25	§21	
	09.07 -	M12x1,25x42	40	4	S90-4-20-007	S9	91420007	114,3/4	66	M12x1,25	§21	
	09.07 -		25	4	S90-4-25-023	S9	91425023	114,3/4	66	M12x1,25	§21	
	09.07 -		60	4	S90-4-30-010	S9	91430010	114,3/4	66	M12x1,25	§21	
	09.07 -		30	6	S90-6-15-032	S16, S33	91615032	114,3/4	66	M12x1,25	§21	
	09.07 -		40	6	S90-6-20-024	S16, S33	91620024	114,3/4	66	M12x1,25	§21	
X-TRAIL (T30)												
	06.01 -	S3-0-12-25-42-143	30	4	S90-4-15-001	S9, S23	91415001	114,3/5	66	M12x1,25	T	10
	06.01 -	M12x1,25x42	40	4	S90-4-20-003	S9, S23	91420003	114,3/5	66	M12x1,25	T	10
	06.01 -		50	4	S90-4-25-019	S9, S23	91425019	114,3/5	66	M12x1,25	T	10
	06.01 -		10	5	S90-5-05-030	S16, S33	91505030	114,3/5	66	M12x1,25	T	10
	06.01 -		20	6	S90-6-10-004	S16, S33	91610004	114,3/5	66	M12x1,25	T	10
	06.01 -		30	6	S90-6-15-026	S16, S33	91615026	114,3/5	66	M12x1,25	T	10
	06.01 -		40	6	S90-6-20-019	S16, S33	91620019	114,3/5	66	M12x1,25	T	10
X-TRAIL (T31)												
	06.07 -	S3-0-12-25-42-143	40	4	S90-4-20-003	S9, S23, S47	91420003	114,3/5	66	M12x1,25	T	15
	06.07 -	M12x1,25x42	50	4	S90-4-25-019	S9, S33	91425019	114,3/5	66	M12x1,25	T	15
	06.07 -		60	4	S90-4-30-036	S9, S23	91430036	114,3/5	66	M12x1,25	T	15
	06.07 -		20	6	S90-6-10-004	S16, S33	91610004	114,3/5	66	M12x1,25	T	15
	06.07 -		30	6	S90-6-15-026	S16, S33	91615026	114,3/5	66	M12x1,25	T	15
	06.07 -		40	6	S90-6-20-019	S16, S33	91620019	114,3/5	66	M12x1,25	T	15
OPEL												
AGILA												
	09.07 -	S1-1-12-50-22-17	20	2	S90-2-10-017		91210017	100/4	54	M12x1,5	§21	
	09.07 -	M12x1,5x22, KG60°	24	2	S90-2-12-005		91212005	100/4	54	M12x1,5	§21	
	09.07 -		30	2	S90-2-15-035		91615010	100/4	54	M12x1,5	§21	
	09.07 -		40	2	S90-2-20-023		91620026	100/4	54	M12x1,5	§21	
	09.07 -		40	7	S90-7-20-023	S23	91720023	100/4	54	M12x1,5	§21	
	09.07 -		50	7	S90-7-25-026		91725026	100/4	54	M12x1,5	§21	
	09.07 -		60	7	S90-7-30-017		91730017	100/4	54	M12x1,5	§21	
	09.07 -		70	7	S90-7-35-004		91735004	100/4	54	M12x1,5	§21	
ANTARA												
	05.06 -	S3-0-12-50-50-126	42	4	S90-4-21-002	S9, S47	91421002	115/5	70,1	M12x1,5	T	16
	05.06 -	M12x1,5x50	50	4	S90-4-25-043	S9, S47	91425043	115/5	70,1	M12x1,5	T	16
	05.06 -		60	4	S90-4-30-034	S9	91430034	115/5	70,1	M12x1,5	T	16
ASTRA G Cabriolet												
ASTRA G Convertible												
	03.01 - 10.05	S1-1-12-50-24-17	10	1	S90-1-05-013		91105013	110/5	65	M12x1,5	T	19
	03.01 - 10.05	M12x1,5x24, KG60°	20	1	S90-1-10-002	S11	91110002	110/5	65	M12x1,5	T	19
	03.01 - 10.05		32	2	S90-2-16-001	S5	91216001	110/5	65	M12x1,5	T	19
	03.01 - 10.05		40	2	S90-2-20-006		91220006	110/5	65	M12x1,5	T	19
	03.01 - 10.05		50	3	S90-3-25-004		91325004	110/5	65	M12x1,5	T	19
ASTRA G Caravan (F35.)												
ASTRA G Estate (F35.)												
	02.98 - 07.04	S1-1-12-50-24-17	10	1	S90-1-05-013		91105013	110/5	65	M12x1,5	T	19
	02.98 - 07.04	M12x1,5x24, KG60°	20	1	S90-1-10-002	S11	91110002	110/5	65	M12x1,5	T	19
	02.98 - 07.04		32	2	S90-2-16-001	S5	91216001	110/5	65	M12x1,5	T	19
	02.98 - 07.04		40	2	S90-2-20-006		91220006	110/5	65	M12x1,5	T	19
	02.98 - 07.04		50	3	S90-3-25-004		91325004	110/5	65	M12x1,5	T	19
ASTRA G CC (F48., F08.)												
ASTRA G Hatchback (F48., F08.)												
	02.98 - 01.05	S1-1-12-50-24-17	10	1	S90-1-05-013		91105013	110/5	65	M12x1,5	T	19
	02.98 - 01.05	M12x1,5x24, KG60°	10	1	S90-1-05-013		91105013	110/5	65	M12x1,5	T	19
	02.98 - 01.05		10	1	S90-1-05-013		91105013	110/5	65	M12x1,5	T	19
	02.98 - 01.05		20	1	S90-1-10-002	S11	91110002	110/5	65	M12x1,5	T	19
	02.98 - 01.05		32	2	S90-2-16-001	S5	91216001	110/5	65	M12x1,5	T	19
	02.98 - 01.05		32	2	S90-2-16-001	S5	91216001	110/5	65	M12x1,5	T	19
	02.98 - 01.05		32	2	S90-2-16-001	S5	91216001	110/5	65	M12x1,5	T	19
	02.98 - 01.05		40	2	S90-2-20-006		91220006	110/5	65	M12x1,5	T	19
	02.98 - 01.05		40	2	S90-2-20-006		91220006	110/5	65	M12x1,5	T	19
	02.98 - 01.05		40	2	S90-2-20-006		91220006	110/5	65	M12x1,5	T	19
	02.98 - 01.05		50	3	S90-3-25-004		91325004	110/5	65	M12x1,5	T	19
	02.98 - 01.05		50	3	S90-3-25-004		91325004	110/5	65	M12x1,5	T	19
ASTRA G Coupe (F07.)												
	03.00 - 05.05	S1-1-12-50-24-17	10	1	S90-1-05-013		91105013	110/5	65	M12x1,5	T	19
	03.00 - 05.05	M12x1,5x24, KG60°	20	1	S90-1-10-002	S11	91110002	110/5	65	M12x1,5	T	19
	03.00 - 05.05		32	2	S90-2-16-001	S5	91216001	110/5	65	M12x1,5	T	19
	03.00 - 05.05		40	2	S90-2-20-006		91220006	110/5	65	M12x1,5	T	19
	03.00 - 05.05		50	3	S90-3-25-004		91325004	110/5	65	M12x1,5	T	19
ASTRA G Stufenheck (F69.)												
ASTRA G Saloon (F69.)												
	09.98 - 01.05	S1-1-12-50-24-17	10	1	S90-1-05-013		91105013	110/5	65	M12x1,5	T	19
	09.98 - 01.05	M12x1,5x24, KG60°	20	1	S90-1-10-002	S11	91110002	110/5	65	M12x1,5	T	19
	09.98 - 01.05		32	2	S90-2-16-001	S5	91216001	110/5	65	M12x1,5	T	19
	09.98 - 01.05		40	2	S90-2-20-006		91220006	110/5	65	M12x1,5	T	19
	09.98 - 01.05		50	3	S90-3-25-004		91325004	110/5	65	M12x1,5	T	19
ASTRA H												
	03.04 -	S1-1-12-50-22-17	50	7	S90-7-25-002		91725002	100/4	56,5	M12x1,5	T	5
	03.04 -	M12x1,5x22, KG60°	10	1	S90-1-05-013	S11	91105013	110/5	65	M12x1,5	T	5
	03.04 -		32	2	S90-2-16-001		91216001	110/5	65	M12x1,5	T	5
	03.04 -		40	2	S90-2-20-006		91220006	110/5	65	M12x1,5	T	5
	03.04 -		50	7	S90-7-25-004		91725004	110/5	65	M12x1,5	T	5
	03.04 -		60	7	S90-7-30-015		91730015	110/5	65	M12x1,5	T	5
ASTRA H Caravan												
ASTRA H Estate												
	08.04 -	S1-1-12-50-22-17	50	7	S90-7-25-002		91725002	100/4	56,5	M12x1,5	T	5
	08.04 -	M12x1,5x22, KG60°	10	1	S90-1-05-013	S11	91105013	110/5	65	M12x1,5	T	5
	08.04 -		32	2	S90-2-16-001		91216001	110/5	65	M12x1,5	T	5
	08.04 -		40	2	S90-2-20-006		91220006	110/5	65	M12x1,5	T	5
	08.04 -		50	7	S90-7-25-004		91725004	110/5	65	M12x1,5	T	5
	08.04 -		60	7	S90-7-30-015		91730015	110/5	65	M12x1,5	T	5

Modell/ Model	Baujahr/ Year	Original- Rad- schraube/ original bolt	Spurweiten- änderung/ Achse/Total track wide- ening (mm)	Eibach System	Artikel-Nr./ Part-No.	Hinweise/ Notes	Kennzeich- nung/ Stamping	Lochkreis/- zahl/ Bolt pattern/ No. of holes	Zentrierung/ Centre bore (mm)	Gewinde/ Thread	Gutachten/ Homo- logation	ET-Grenze/ Offset frontier
OPEL												
ASTRA H GTC												
	03.05 -	S1-1-12-50-22-17	50	7	S90-7-25-002		91725002	100/4	56,5	M12x1,5	T	
	03.05 -	M12x1,5x22, KG60°	10	1	S90-1-05-013	S11	91105013	110/5	65	M12x1,5	T	5
	03.05 -		32	2	S90-2-16-001		91216001	110/5	65	M12x1,5	T	5
	03.05 -		40	2	S90-2-20-006		91220006	110/5	65	M12x1,5	T	5
	03.05 -		50	7	S90-7-25-004		91725004	110/5	65	M12x1,5	T	5
	03.05 -		60	7	S90-7-30-015		91730015	110/5	65	M12x1,5	T	5
ASTRA H TwinTop												
	09.05 -	S1-1-12-50-22-17	10	1	S90-1-05-013	S11	91105013	110/5	65	M12x1,5	T	5
	09.05 -	M12x1,5x22, KG60°	32	2	S90-2-16-001		91216001	110/5	65	M12x1,5	T	5
	09.05 -		40	2	S90-2-20-006		91220006	110/5	65	M12x1,5	T	5
	09.05 -		50	7	S90-7-25-004		91725004	110/5	65	M12x1,5	T	5
	09.05 -		60	7	S90-7-30-015		91730015	110/5	65	M12x1,5	T	5
CORSA D												
	07.06 -	S1-1-12-50-24-17	24	2	S90-2-12-006	S3	91212006	100/4	56,5	M12x1,5	T	9
	07.06 -	M12x1,5x24, KG60°	32	2	S90-2-16-004		91216004	100/4	56,5	M12x1,5	T	9
	07.06 -		40	7	S90-7-20-025	S23	91720025	100/4	56,5	M12x1,5	T	9
	07.06 -		50	7	S90-7-25-002		91725002	100/4	56,5	M12x1,5	T	9
	07.06 -		60	7	S90-7-30-019		91730019	100/4	56,5	M12x1,5	T	9
FRONTERA A (5_MWL4)												
	03.92 - 10.98		50	8	S90-8-25-002	S9, S11	91825002	139,7/6	106,5	M12x1,5	T	-45
	03.92 - 10.98		60	8	S90-8-30-002	S9, S11	91830002	139,7/6	106,5	M12x1,5	T	-45
FRONTERA A Sport (5_SUD2)												
	03.92 - 10.98		50	8	S90-8-25-002	S9, S11	91825002	139,7/6	106,5	M12x1,5	T	-45
	03.92 - 10.98		60	8	S90-8-30-002	S9, S11	91830002	139,7/6	106,5	M12x1,5	T	-45
MONTEREY A (UBS_)												
	09.91 - 07.98		50	8	S90-8-25-002	S9, S11	91825002	139,7/6	106,5	M12x1,5	T	-30
	09.91 - 07.98		60	8	S90-8-30-002	S9, S11	91830002	139,7/6	106,5	M12x1,5	T	-30
OMEGA B (25_., 26_., 27_.)												
	03.94 - 07.03		10	1	S90-1-05-013		91105013	110/5	65	M12x1,5	T	18
	03.94 - 07.03		20	1	S90-1-10-002	S11	91110002	110/5	65	M12x1,5	T	18
	03.94 - 07.03		32	2	S90-2-16-001	S5	91216001	110/5	65	M12x1,5	T	18
	03.94 - 07.03		40	2	S90-2-20-006		91220006	110/5	65	M12x1,5	T	18
	03.94 - 07.03		50	3	S90-3-25-004		91325004	110/5	65	M12x1,5	T	18
OMEGA B Caravan (21_., 22_., 23_.)												
OMEGA B Estate (21_., 22_., 23_.)												
	03.94 - 07.03		10	1	S90-1-05-013		91105013	110/5	65	M12x1,5	T	18
	03.94 - 07.03		20	1	S90-1-10-002	S11	91110002	110/5	65	M12x1,5	T	18
	03.94 - 07.03		32	2	S90-2-16-001	S5	91216001	110/5	65	M12x1,5	T	18
	03.94 - 07.03		40	2	S90-2-20-006		91220006	110/5	65	M12x1,5	T	18
	03.94 - 07.03		50	3	S90-3-25-004		91325004	110/5	65	M12x1,5	T	18
SIGNUM												
	05.03 -		10	1	S90-1-05-013		91105013	110/5	65	M12x1,5	T	20
	05.03 -		20	1	S90-1-10-002	S11	91110002	110/5	65	M12x1,5	T	20
	05.03 -		32	2	S90-2-16-001	S5	91216001	110/5	65	M12x1,5	T	20
	05.03 -		40	2	S90-2-20-006		91220006	110/5	65	M12x1,5	T	20
	05.03 -		50	3	S90-3-25-004		91325004	110/5	65	M12x1,5	T	20
VECTRA B (36_.)												
	09.95 - 04.02	S1-1-12-50-24-17	10	1	S90-1-05-013		91105013	110/5	65	M12x1,5	T	24
	09.95 - 04.02	M12x1,5x24, KG60°	20	1	S90-1-10-002	S11	91110002	110/5	65	M12x1,5	T	24
	09.95 - 04.02		32	2	S90-2-16-001	S5	91216001	110/5	65	M12x1,5	T	24
	09.95 - 04.02		40	2	S90-2-20-006		91220006	110/5	65	M12x1,5	T	24
	09.95 - 04.02		50	3	S90-3-25-004		91325004	110/5	65	M12x1,5	T	24
VECTRA B Caravan (31_.)												
VECTRA B Estate (31_.)												
	11.96 - 07.03	S1-1-12-50-24-17	10	1	S90-1-05-013		91105013	110/5	65	M12x1,5	T	24
	11.96 - 07.03	M12x1,5x24, KG60°	20	1	S90-1-10-002	S11	91110002	110/5	65	M12x1,5	T	24
	11.96 - 07.03		32	2	S90-2-16-001	S5	91216001	110/5	65	M12x1,5	T	24
	11.96 - 07.03		40	2	S90-2-20-006		91220006	110/5	65	M12x1,5	T	24
	11.96 - 07.03		50	3	S90-3-25-004		91325004	110/5	65	M12x1,5	T	24
VECTRA B CC (38_.)												
VECTRA B Hatchback (38_.)												
	10.95 - 07.03	S1-1-12-50-24-17	10	1	S90-1-05-013		91105013	110/5	65	M12x1,5	T	24
	10.95 - 07.03	M12x1,5x24, KG60°	20	1	S90-1-10-002	S11	91110002	110/5	65	M12x1,5	T	24
	10.95 - 07.03		32	2	S90-2-16-001	S5	91216001	110/5	65	M12x1,5	T	24
	10.95 - 07.03		40	2	S90-2-20-006		91220006	110/5	65	M12x1,5	T	24
	10.95 - 07.03		50	3	S90-3-25-004		91325004	110/5	65	M12x1,5	T	24
VECTRA C												
	04.02 -	S1-1-12-50-22-17	10	1	S90-1-05-013		91105013	110/5	65	M12x1,5	T	20
	04.02 -	M12x1,5x22, KG60°	20	1	S90-1-10-002	S11	91110002	110/5	65	M12x1,5	T	20
	04.02 -		32	2	S90-2-16-001	S5	91216001	110/5	65	M12x1,5	T	20
	04.02 -		40	2	S90-2-20-006		91220006	110/5	65	M12x1,5	T	20
	04.02 -		50	3	S90-3-25-004		91325004	110/5	65	M12x1,5	T	20
VECTRA C Caravan												
VECTRA C Estate												
	10.03 -	S1-1-12-50-22-17	10	1	S90-1-05-013	S11	91105013	110/5	65	M12x1,5	T	20
	10.03 -	M12x1,5x22, KG60°	20	1	S90-1-10-002	S11	91110002	110/5	65	M12x1,5	T	20
	10.03 -		32	2	S90-2-16-001	S5	91216001	110/5	65	M12x1,5	T	20
	10.03 -		40	2	S90-2-20-006		91220006	110/5	65	M12x1,5	T	20
	10.03 -		50	3	S90-3-25-004		91325004	110/5	65	M12x1,5	T	20
VECTRA C GTS												
	08.02 -	S1-1-12-50-22-17	10	1	S90-1-05-013		91105013	110/5	65	M12x1,5	T	20
	08.02 -	M12x1,5x22, KG60°	20	1	S90-1-10-002	S11	91110002	110/5	65	M12x1,5	T	20
	08.02 -		32	2	S90-2-16-001	S5	91216001	110/5	65	M12x1,5	T	20
	08.02 -		40	2	S90-2-20-006		91220006	110/5	65	M12x1,5	T	20
	08.02 -		50	3	S90-3-25-004		91325004	110/5	65	M12x1,5	T	20
ZAFIRA												
	07.05 -	S1-1-12-50-22-17	10	1	S90-1-05-013		91105013	110/5	65	M12x1,5	§21	
	07.05 -	M12x1,5x22, KG60°	30	2	S90-2-15-007	S17	91215007	110/5	65	M12x1,5	§21	
	07.05 -		32	2	S90-2-16-001		91216001	110/5	65	M12x1,5	§21	
	07.05 -		40	2	S90-2-20-006		91220006	110/5	65	M12x1,5	§21	
	07.05 -		50	7	S90-7-25-004		91725004	110/5	65	M12x1,5	§21	
	07.05 -		60	7	S90-7-30-015		91730015	110/5	65	M12x1,5	§21	
ZAFIRA (F75_)												
	04.99 - 06.05		10	1	S90-1-05-013		91105013	110/5	65	M12x1,5	T	27
	04.99 - 06.05		30	2	S90-2-15-007		91215007	110/5	65	M12x1,5	§21	
	04.99 - 06.05		32	2	S90-2-16-001		91216001	110/5	65	M12x1,5	T	27
	04.99 - 06.05		40	2	S90-2-20-006		91220006	110/5	65	M12x1,5	§21	
	04.99 - 06.05		50	3	S90-3-25-004		91325004	110/5	65	M12x1,5	§21	

Modell/ Model	Baujahr/ Year	Original- Rad- schraube/ original bolt	Spurweiten- änderung Achse/Total track/wide- ning (mm)	Eibach System	Artikel-Nr./ Part-No.	Hinweise/ Notes	Kennzeich- nung/ Stamping	Lochkreis/ zahl/ Bolt pattern/ No. of holes	Zentrierung/ Centre bore (mm)	Gewinde/ Thread	Gutachten/ Homo- logation	ET-Grenze/ Offset frontier
PEUGEOT 1007 (KM_)	04.05 - 04.05 - 04.05 - 04.05 - 04.05 - 04.05 -	S1-9-12-25-36-19 M12x1,25x36	10 20 30 40 42 50 60	1 2 2 2 7 7 7	S90-1-05-012 S90-2-10-013 S90-2-15-008 S90-2-20-021 S90-7-21-004 S90-7-25-019 S90-7-30-009	S6, S58 S58 S58 S58	91105012 91210013 91215008 91220021 91721004 91725019 91730009	108/4 108/4 108/4 108/4 108/4 108/4 108/4	65 65 65 65 65 65 65	M12x1,25 M12x1,25 M12x1,25 M12x1,25 M12x1,25 M12x1,25 M12x1,25	T T T T T T T	9 9 9 9 9 9 9
106 II (1)	04.96 - 04.96 -	S1-1-12-25-28-19 M12x1,25x28, KG60°	10 30	1 2	S90-1-05-012 S90-2-15-008	S58 S58	91105012 91215008	108/4 108/4	65 65	M12x1,25 M12x1,25	T T	5 5
107	06.05 - 06.05 - 06.05 - 06.05 - 06.05 - 06.05 - 06.05 -	S1-1-12-50-20-17 M12x1,5x20, KG60°	10 24 30 40 40 50 60	1 2 2 2 7 7 7	S90-1-05-028 S90-2-12-005 S90-2-15-035 S90-2-20-023 S90-7-20-023 S90-7-25-026 S90-7-30-017	S11, S58 S58 S58 S58	91505008 91212005 91615010 91620026 91720023 91725026 91730017	100/4 100/4 100/4 100/4 100/4 100/4 100/4	54 54 54 54 54 54 54	M12x1,5 M12x1,5 M12x1,5 M12x1,5 M12x1,5 M12x1,5 M12x1,5	T T T T T T T	24 24 24 24 24 24 24
205 I (741A/C)	02.83 - 10.87 02.83 - 10.87	S1-1-12-25-28-19 M12x1,25x28, KG60°	10 30	1 2	S90-1-05-012 S90-2-15-008	S58 S58	91105012 91215008	108/4 108/4	65 65	M12x1,25 M12x1,25	T T	4 4
205 II (20A/C)	01.87 - 09.98 01.87 - 09.98		10 30	1 2	S90-1-05-012 S90-2-15-008	S58 S58	91105012 91215008	108/4 108/4	65 65	M12x1,25 M12x1,25	T T	4 4
205 II (20A/C)	01.87 - 09.98 01.87 - 09.98	S1-1-12-25-28-19 M12x1,25x28, KG60°	10 30	1 2	S90-1-05-012 S90-2-15-008	S58 S58	91105012 91215008	108/4 108/4	65 65	M12x1,25 M12x1,25	T T	4 4
206 CC (2D)	09.00 - 09.00 - 09.00 - 09.00 - 09.00 - 09.00 -	S1-9-12-25-39-17 M12x1,25x39	10 20 30 40 50 60	1 2 2 2 7 7	S90-1-05-012 S90-2-10-013 S90-2-15-008 S90-2-20-021 S90-7-25-019 S90-7-30-009	S6, S58 S58 S58 S58	91105012 91210013 91215008 91220021 91725019 91730009	108/4 108/4 108/4 108/4 108/4 108/4	65 65 65 65 65 65	M12x1,25 M12x1,25 M12x1,25 M12x1,25 M12x1,25 M12x1,25	T T T T T T	4 4 4 4 4 4
206 Schrägheck (2A/C) 206 Hatchback (2A/C)	08.98 - 08.98 - 08.98 - 08.98 - 08.98 - 08.98 -	S1-9-12-25-39-17 M12x1,25x39	10 20 30 40 50 60	1 2 2 2 7 7	S90-1-05-012 S90-2-10-013 S90-2-15-008 S90-2-20-021 S90-7-25-019 S90-7-30-009	S6, S58 S58 S58 S58	91105012 91210013 91215008 91220021 91725019 91730009	108/4 108/4 108/4 108/4 108/4 108/4	65 65 65 65 65 65	M12x1,25 M12x1,25 M12x1,25 M12x1,25 M12x1,25 M12x1,25	T T T T T T	4 4 4 4 4 4
206 Stufenheck 206 Saloon	03.07 - 03.07 - 03.07 - 03.07 - 03.07 -	S1-9-12-25-39-17 M12x1,25x39	10 20 30 40 50 60	1 2 2 2 7 7	S90-1-05-012 S90-2-10-013 S90-2-15-008 S90-2-20-021 S90-7-25-019 S90-7-30-009	S6, S58 S58 S58 S58	91105012 91210013 91215008 91220021 91725019 91730009	108/4 108/4 108/4 108/4 108/4 108/4	65 65 65 65 65 65	M12x1,25 M12x1,25 M12x1,25 M12x1,25 M12x1,25 M12x1,25	T T T T T T	
206 SW (2E/K)	07.02 - 07.02 - 07.02 - 07.02 - 07.02 -	S1-9-12-25-39-17 M12x1,25x39	10 20 30 40 50 60	1 2 2 2 7 7	S90-1-05-012 S90-2-10-013 S90-2-15-008 S90-2-20-021 S90-7-25-019 S90-7-30-009	S6, S58 S58 S58 S58	91105012 91210013 91215008 91220021 91725019 91730009	108/4 108/4 108/4 108/4 108/4 108/4	65 65 65 65 65 65	M12x1,25 M12x1,25 M12x1,25 M12x1,25 M12x1,25 M12x1,25	T T T T T T	4 4 4 4 4
207 (WA_, WC_)	02.06 - 02.06 - 02.06 - 02.06 - 02.06 - 02.06 -	S1-9-12-25-36-19 M12x1,25x36	10 20 30 40 42 50 60	1 2 2 2 7 7 7	S90-1-05-012 S90-2-10-013 S90-2-15-008 S90-2-20-021 S90-7-21-004 S90-7-25-019 S90-7-30-009	S58 S58 S58 S58	91105012 91210013 91215008 91220021 91721004 91725019 91730009	108/4 108/4 108/4 108/4 108/4 108/4 108/4	65 65 65 65 65 65 65	M12x1,25 M12x1,25 M12x1,25 M12x1,25 M12x1,25 M12x1,25 M12x1,25	T T T T T T T	-2 -2 -2 -2 -2 -2 -2
207 CC (WD_)	02.07 - 02.07 - 02.07 - 02.07 - 02.07 - 02.07 - 02.07 -	S1-9-12-25-36-19 M12x1,25x36	10 20 30 40 42 50 60	1 2 2 2 7 7 7	S90-1-05-012 S90-2-10-013 S90-2-15-008 S90-2-20-021 S90-7-21-004 S90-7-25-019 S90-7-30-009	S58 S58 S58 S58	91105012 91210013 91215008 91220021 91721004 91725019 91730009	108/4 108/4 108/4 108/4 108/4 108/4 108/4	65 65 65 65 65 65 65	M12x1,25 M12x1,25 M12x1,25 M12x1,25 M12x1,25 M12x1,25 M12x1,25	T T T T T T T	-2 -2 -2 -2 -2 -2 -2
207 SW (WK_)	06.07 - 06.07 - 06.07 - 06.07 - 06.07 - 06.07 - 06.07 -	S1-9-12-25-36-19 M12x1,25x36	10 20 30 40 42 50 60	1 2 2 2 7 7 7	S90-1-05-012 S90-2-10-013 S90-2-15-008 S90-2-20-021 S90-7-21-004 S90-7-25-019 S90-7-30-009	S58 S58 S58 S58	91105012 91210013 91215008 91220021 91721004 91725019 91730009	108/4 108/4 108/4 108/4 108/4 108/4 108/4	65 65 65 65 65 65 65	M12x1,25 M12x1,25 M12x1,25 M12x1,25 M12x1,25 M12x1,25 M12x1,25	T T T T T T T	-2 -2 -2 -2 -2 -2 -2
306 (7B, N3, N5)	06.94 - 05.01 06.94 - 05.01	S1-1-12-25-28-19 M12x1,25x28, KG60°	10 30	1 2	S90-1-05-012 S90-2-15-008	S58 S58	91105012 91215008	108/4 108/4	65 65	M12x1,25 M12x1,25	§21 §21	
306 Break (7E, N3, N5)	06.94 - 04.02 06.94 - 04.02	S1-1-12-25-28-19 M12x1,25x28, KG60°	10 30	1 2	S90-1-05-012 S90-2-15-008	S58 S58	91105012 91215008	108/4 108/4	65 65	M12x1,25 M12x1,25	§21 §21	
306 Cabriolet (7D, N3, N5) 306 Convertible (7D, N3, N5)	03.94 - 04.02 03.94 - 04.02	S1-1-12-25-28-19 M12x1,25x28, KG60°	10 30	1 2	S90-1-05-012 S90-2-15-008	S58 S58	91105012 91215008	108/4 108/4	65 65	M12x1,25 M12x1,25	§21 §21	
306 Schrägheck (7A, 7C, N3, N5) 306 Hatchback (7A, 7C, N3, N5)	05.93 - 05.01 05.93 - 05.01	S1-1-12-25-28-19 M12x1,25x28, KG60°	10 30	1 2	S90-1-05-012 S90-2-15-008	S58 S58	91105012 91215008	108/4 108/4	65 65	M12x1,25 M12x1,25	§21 §21	

Modell/ Model	Baujahr/ Year	Original- Rad- schraube/ original bolt	Spurweiten- änderung Achse/Total track wide- ning (mm)	Eibach System	Artikel-Nr./ Part-No.	Hinweise/ Notes	Kennzeich- nung/ Stamping	Lochkreis/ Bolt pattern/ No. of holes	Zentrierung/ Centre bore (mm)	Gewinde/ Thread	Gutachten/ Homo- logation	ET-Grenze/ Offset frontier
PEUGEOT 307 (3A/C)	08.00 -	S1-9-12-25-35-17	10	1	S90-1-05-012	S11, S58	91105012	108/4	65	M12x1,25	T	12
	08.00 -	M12x1,25x35	20	2	S90-2-10-013	S58	91210013	108/4	65	M12x1,25	T	12
	08.00 -		30	2	S90-2-15-008	S58	91215008	108/4	65	M12x1,25	T	12
	08.00 -		40	2	S90-2-20-021	S58	91220021	108/4	65	M12x1,25	T	12
	08.00 -		50	7	S90-7-25-019		91725019	108/4	65	M12x1,25	T	12
	08.00 -		60	7	S90-7-30-009		91730009	108/4	65	M12x1,25	T	12
307 Break (3E)	03.02 -	S1-9-12-25-35-17	10	1	S90-1-05-012	S11, S58	91105012	108/4	65	M12x1,25	T	12
	03.02 -	M12x1,25x35	20	2	S90-2-10-013	S58	91210013	108/4	65	M12x1,25	T	12
	03.02 -		30	2	S90-2-15-008	S58	91215008	108/4	65	M12x1,25	T	12
	03.02 -		40	2	S90-2-20-021	S58	91220021	108/4	65	M12x1,25	T	12
	03.02 -		50	7	S90-7-25-019		91725019	108/4	65	M12x1,25	T	12
	03.02 -		60	7	S90-7-30-009		91730009	108/4	65	M12x1,25	T	12
307 CC (3B)	10.03 -	S1-9-12-25-35-17	10	1	S90-1-05-012	S11, S58	91105012	108/4	65	M12x1,25	T	12
	10.03 -	M12x1,25x35	20	2	S90-2-10-013	S58	91210013	108/4	65	M12x1,25	T	12
	10.03 -		30	2	S90-2-15-008	S58	91215008	108/4	65	M12x1,25	T	12
	10.03 -		40	2	S90-2-20-021	S58	91220021	108/4	65	M12x1,25	T	12
	10.03 -		50	7	S90-7-25-019		91725019	108/4	65	M12x1,25	T	12
	10.03 -		60	7	S90-7-30-009		91730009	108/4	65	M12x1,25	T	12
307 SW (3H)	03.02 -	S1-9-12-25-35-17	10	1	S90-1-05-012	S11, S58	91105012	108/4	65	M12x1,25	T	12
	03.02 -	M12x1,25x35	20	2	S90-2-10-013	S58	91210013	108/4	65	M12x1,25	T	12
	03.02 -		30	2	S90-2-15-008	S58	91215008	108/4	65	M12x1,25	T	12
	03.02 -		40	2	S90-2-20-021	S58	91220021	108/4	65	M12x1,25	T	12
	03.02 -		50	7	S90-7-25-019		91725019	108/4	65	M12x1,25	T	12
	03.02 -		60	7	S90-7-30-009		91730009	108/4	65	M12x1,25	T	12
308 (4A., 4C.)	09.07 -	S1-9-12-25-36-17	10	1	S90-1-05-012	S6, S11, S58	91105012	108/4	65		T	2
	09.07 -	M12x1,25x36	20	2	S90-2-10-013	S58	91210013	108/4	65		T	2
	09.07 -		30	2	S90-2-15-008	S58	91215008	108/4	65		T	2
	09.07 -		40	2	S90-2-20-021	S58	91220021	108/4	65		T	2
	09.07 -		42	7	S90-7-21-004		91721004	108/4	65	M12x1,25	T	2
	09.07 -		50	7	S90-7-25-019		91725019	108/4	65	M12x1,25	T	2
09.07 -		60	7	S90-7-30-009		91730009	108/4	65	M12x1,25	T	2	
308 SW	03.08 -	S1-9-12-25-36-17	10	1	S90-1-05-012	S6, S11, S58	91105012	108/4	65		T	2
	03.08 -	M12x1,25x36	20	2	S90-2-10-013	S58	91210013	108/4	65		T	2
	03.08 -		30	2	S90-2-15-008	S58	91215008	108/4	65		T	2
	03.08 -		40	2	S90-2-20-021	S58	91220021	108/4	65		T	2
	03.08 -		42	7	S90-7-21-004		91721004	108/4	65	M12x1,25	T	2
	03.08 -		50	7	S90-7-25-019		91725019	108/4	65	M12x1,25	T	2
03.08 -		60	7	S90-7-30-009		91730009	108/4	65	M12x1,25	T	2	
4007 (GP.)	02.07 -	S3-0-12-50-42-143	30	4	S90-4-15-018	S9, S23	91415002	114,3/5	67	M12x1,5	T	8
	02.07 -	M12x1,5x42	40	4	S90-4-20-024	S9, S23	91420001	114,3/5	67	M12x1,5	T	8
	02.07 -		50	4	S90-4-25-041	S9, S23	91425016	114,3/5	67	M12x1,5	T	8
	02.07 -		60	4	S90-4-30-032	S9	91430015	114,3/5	67	M12x1,5	T	8
405 I (15B)	01.87 - 12.93	S1-1-12-25-28-19	10	1	S90-1-05-012	S58	91105012	108/4	65	M12x1,25	T	9
	01.87 - 12.93	M12x1,25x28, KG60°	30	2	S90-2-15-008	S58	91215008	108/4	65	M12x1,25	T	9
405 I Break (15E)	04.88 - 08.92		10	1	S90-1-05-012	S58	91105012	108/4	65	M12x1,25	T	9
	04.88 - 08.92		30	2	S90-2-15-008	S58	91215008	108/4	65	M12x1,25	T	9
405 I Break (15E)	04.88 - 08.92	S1-1-12-25-28-19	10	1	S90-1-05-012	S58	91105012	108/4	65	M12x1,25	T	9
	04.88 - 08.92	M12x1,25x28, KG60°	30	2	S90-2-15-008	S58	91215008	108/4	65	M12x1,25	T	9
405 II (4B)	08.92 - 10.95	S1-1-12-25-28-19	10	1	S90-1-05-012	S58	91105012	108/4	65	M12x1,25	T	9
	08.92 - 10.95	M12x1,25x28, KG60°	30	2	S90-2-15-008	S58	91215008	108/4	65	M12x1,25	T	9
405 II Break (4E)	08.92 - 10.96	S1-1-12-25-28-19	10	1	S90-1-05-012	S58	91105012	108/4	65	M12x1,25	T	9
	08.92 - 10.96	M12x1,25x28, KG60°	30	2	S90-2-15-008	S58	91215008	108/4	65	M12x1,25	T	9
406 (8B)	10.95 - 05.04		10	1	S90-1-05-012	S58	91105012	108/4	65	M12x1,25	T	3
	10.95 - 05.04		30	2	S90-2-15-008	S58	91215008	108/4	65	M12x1,25	T	3
406 Break (8E/F)	10.96 - 10.04		10	1	S90-1-05-012	S58	91105012	108/4	65	M12x1,25	T	3
	10.96 - 10.04		30	2	S90-2-15-008	S58	91215008	108/4	65	M12x1,25	T	3
406 Coupe (8C)	03.97 - 12.04		10	1	S90-1-05-012	S58	91105012	108/4	65	M12x1,25	T	3
	03.97 - 12.04		30	2	S90-2-15-008	S58	91215008	108/4	65	M12x1,25	T	3
407 (6D.)	05.04 -	S1-9-12-25-37-17	10	1	S90-1-05-020	S11, S58	91105020	108/5	65	M12x1,25	T	29
	05.04 -	M12x1,25x37	20	2	S90-2-10-012	S58	91210012	108/5	65	M12x1,25	T	29
	05.04 -		30	2	S90-2-15-016	S58	91215016	108/5	65	M12x1,25	T	29
	05.04 -		40	2	S90-2-20-022	S58	91220022	108/5	65	M12x1,25	T	29
	05.04 -		42	7	S90-7-21-003		91721003	108/5	65	M12x1,25	T	29
	05.04 -		50	7	S90-7-25-021		91725021	108/5	65	M12x1,25	T	29
05.04 -		60	7	S90-7-30-010		91730010	108/5	65	M12x1,25	T	29	
407 Coupe (6C.)	10.05 -	S1-9-12-25-37-17	10	1	S90-1-05-020	S11, S58	91105020	108/5	65	M12x1,25	T	29
	10.05 -	M12x1,25x37	20	2	S90-2-10-012	S58	91210012	108/5	65	M12x1,25	T	29
	10.05 -		30	2	S90-2-15-016	S58	91215016	108/5	65	M12x1,25	T	29
	10.05 -		40	2	S90-2-20-022	S58	91220022	108/5	65	M12x1,25	T	29
	10.05 -		42	7	S90-7-21-003		91721003	108/5	65	M12x1,25	T	29
	10.05 -		50	7	S90-7-25-021		91725021	108/5	65	M12x1,25	T	29
10.05 -		60	7	S90-7-30-010		91730010	108/5	65	M12x1,25	T	29	

Modell/ Model	Baujahr/ Year	Original- Rad- schraube/ original bolt	Spurweiten- änderung Achse/Total track/wide- ning (mm)	Eibach System	Artikel-Nr./ Part-No.	Hinweise/ Notes	Kennzeich- nung/ Stamping	Lochkreis/ zahl/ Boit pattern/ No. of holes	Zentrierung/ Centre bore (mm)	Gewinde/ Thread	Gutachten/ Homo- logation	ET-Grenze/ Offset frontier
PEUGEOT 407 SW (6E.)	05.04 -	S1-9-12-25-37-17	10	1	S90-1-05-020	S11, S58	91105020	108/5	65	M12x1,25	T	29
	05.04 -	M12x1,25x37	20	2	S90-2-10-012	S58	91210012	108/5	65	M12x1,25	T	29
	05.04 -		30	2	S90-2-15-016	S58	91215016	108/5	65	M12x1,25	T	29
	05.04 -		40	2	S90-2-20-022	S58	91220022	108/5	65	M12x1,25	T	29
	05.04 -		42	7	S90-7-21-003		91721003	108/5	65	M12x1,25	T	29
	05.04 -		50	7	S90-7-25-021		91725021	108/5	65	M12x1,25	T	29
05.04 -		60	7	S90-7-30-010		91730010	108/5	65	M12x1,25	T	29	
PORSCHE 911	01.63 - 11.90		14	6	S90-6-07-001	S25, S32	91207001	130/5	71,5	M14x1,5	§21	
	01.63 - 11.90		30	6	S90-6-15-018	S33	91215018	130/5	71,5	M14x1,5	§21	
	01.63 - 11.90		36	6	S90-6-18-001	S33	91618001	130/5	71,5	M14x1,5	§21	
	12.88 - 09.93		14	6	S90-6-07-001	S32	91207001	130/5	71,5	M14x1,5	T	37
	12.88 - 09.93		30	6	S90-6-15-018	S33	91215018	130/5	71,5	M14x1,5	T	37
	12.88 - 09.93		36	6	S90-6-18-001	S33	91618001	130/5	71,5	M14x1,5	§21	
911 (964)	10.93 - 09.97		14	6	S90-6-07-001	S32	91207001	130/5	71,5	M14x1,5	T	35
	10.93 - 09.97		30	6	S90-6-15-018	S33	91215018	130/5	71,5	M14x1,5	T	35
	10.93 - 09.97		36	6	S90-6-18-001	S33	91618001	130/5	71,5	M14x1,5	§21	35
911 (993)	09.97 - 08.05	S4-7-14-50-30-19	14	2	S90-2-07-001	S40	91207001	130/5	71,5	M14x1,5	T	17
	09.97 - 08.05	M14x1,5x30	30	2	S90-2-15-018		91215018	130/5	71,5	M14x1,5	T	17
	09.97 - 08.05		36	2	S90-2-18-001		91218001	130/5	71,5	M14x1,5	T	17
	09.97 - 08.05		46	2	S90-2-23-001		91223001	130/5	71,5	M14x1,5	T	17
	09.97 - 08.05		36	7	S90-7-18-001	S46	91718001	130/5	71,5	M14x1,5	T	17
	09.97 - 08.05		42	7	S90-7-21-001		91721001	130/5	71,5	M14x1,5	T	17
09.97 - 08.05		46	7	S90-7-23-001		91723001	130/5	71,5	M14x1,5	T	17	
911 (997)	07.04 -	S4-7-14-50-30-19	14	2	S90-2-07-001	S40	91207001	130/5	71,5	M14x1,5	T	35
	07.04 -	M14x1,5x30	30	2	S90-2-15-018		91215018	130/5	71,5	M14x1,5	T	35
	07.04 -		36	2	S90-2-18-001		91218001	130/5	71,5	M14x1,5	T	35
	07.04 -		46	2	S90-2-23-001		91223001	130/5	71,5	M14x1,5	T	35
	07.04 -		36	7	S90-7-18-001	S46	91718001	130/5	71,5	M14x1,5	T	35
	07.04 -		42	7	S90-7-21-001		91721001	130/5	71,5	M14x1,5	T	35
07.04 -		46	7	S90-7-23-001		91723001	130/5	71,5	M14x1,5	T	35	
911 Cabriolet 911 Convertible	08.82 - 08.89		14	6	S90-6-07-001	S25, S32	91207001	130/5	71,5	M14x1,5	§21	
	08.82 - 08.89		30	6	S90-6-15-018	S33	91215018	130/5	71,5	M14x1,5	§21	
	08.82 - 08.89		36	6	S90-6-18-001	S33	91618001	130/5	71,5	M14x1,5	§21	
911 Cabriolet (964) 911 Convertible (964)	05.89 - 06.94		14	6	S90-6-07-001	S32	91207001	130/5	71,5	M14x1,5	T	37
	05.89 - 06.94		30	6	S90-6-15-018	S33	91215018	130/5	71,5	M14x1,5	T	37
	05.89 - 06.94		36	6	S90-6-18-001	S33	91618001	130/5	71,5	M14x1,5	§21	
911 Cabriolet (993) 911 Convertible (993)	07.94 - 09.97		14	6	S90-6-07-001	S32	91207001	130/5	71,5	M14x1,5	T	35
	07.94 - 09.97		30	6	S90-6-15-018	S33	91215018	130/5	71,5	M14x1,5	T	35
	07.94 - 09.97		36	6	S90-6-18-001	S33	91618001	130/5	71,5	M14x1,5	§21	35
911 Cabriolet (996) 911 Convertible (996)	02.98 - 08.05	S4-7-14-50-30-19	14	2	S90-2-07-001	S40	91207001	130/5	71,5	M14x1,5	T	17
	02.98 - 08.05	M14x1,5x30	30	2	S90-2-15-018		91215018	130/5	71,5	M14x1,5	T	17
	02.98 - 08.05		36	2	S90-2-18-001		91218001	130/5	71,5	M14x1,5	T	17
	02.98 - 08.05		46	2	S90-2-23-001		91223001	130/5	71,5	M14x1,5	T	17
	02.98 - 08.05		36	7	S90-7-18-001	S46	91718001	130/5	71,5	M14x1,5	T	17
	02.98 - 08.05		42	7	S90-7-21-001		91721001	130/5	71,5	M14x1,5	T	17
02.98 - 08.05		46	7	S90-7-23-001		91723001	130/5	71,5	M14x1,5	T	17	
911 Cabriolet (997) 911 Convertible (997)	04.05 -		14	2	S90-2-07-001	S40	91207001	130/5	71,5	M14x1,5	T	35
	04.05 -		30	2	S90-2-15-018		91215018	130/5	71,5	M14x1,5	T	35
	04.05 -		36	2	S90-2-18-001		91218001	130/5	71,5	M14x1,5	T	35
	04.05 -		46	2	S90-2-23-001		91223001	130/5	71,5	M14x1,5	T	35
	04.05 -		36	7	S90-7-18-001	S46	91718001	130/5	71,5	M14x1,5	T	35
	04.05 -		42	7	S90-7-21-001		91721001	130/5	71,5	M14x1,5	T	35
04.05 -		46	7	S90-7-23-001		91723001	130/5	71,5	M14x1,5	T	35	
911 Targa	11.64 - 11.90		14	6	S90-6-07-001	S25, S32	91207001	130/5	71,5	M14x1,5	§21	
	11.64 - 11.90		30	6	S90-6-15-018	S33	91215018	130/5	71,5	M14x1,5	§21	
	11.64 - 11.90		36	6	S90-6-18-001	S33	91618001	130/5	71,5	M14x1,5	§21	
911 Targa (993)	01.94 - 09.97		14	6	S90-6-07-001	S32	91207001	130/5	71,5	M14x1,5	T	35
	01.94 - 09.97		30	6	S90-6-15-018	S33	91215018	130/5	71,5	M14x1,5	T	35
	01.94 - 09.97		36	6	S90-6-18-001	S33	91618001	130/5	71,5	M14x1,5	§21	35
911 Targa (996)	12.01 - 08.05	S4-7-14-50-30-19	14	2	S90-2-07-001	S40	91207001	130/5	71,5	M14x1,5	T	17
	12.01 - 08.05	M14x1,5x30	30	2	S90-2-15-018		91215018	130/5	71,5	M14x1,5	T	17
	12.01 - 08.05		36	2	S90-2-18-001		91218001	130/5	71,5	M14x1,5	T	17
	12.01 - 08.05		46	2	S90-2-23-001		91223001	130/5	71,5	M14x1,5	T	17
	12.01 - 08.05		36	7	S90-7-18-001	S46	91718001	130/5	71,5	M14x1,5	T	17
	12.01 - 08.05		42	7	S90-7-21-001		91721001	130/5	71,5	M14x1,5	T	17
12.01 - 08.05		46	7	S90-7-23-001		91723001	130/5	71,5	M14x1,5	T	17	
911 Targa (997)	10.08 -	S4-7-14-50-30-19	14	2	S90-2-07-001	S40	91207001	130/5	71,5	M14x1,5	T	35
	10.08 -	M14x1,5x30	30	2	S90-2-15-018		91215018	130/5	71,5	M14x1,5	T	35
	10.08 -		36	2	S90-2-18-001		91218001	130/5	71,5	M14x1,5	T	35
	10.08 -		46	2	S90-2-23-001		91223001	130/5	71,5	M14x1,5	T	35
	10.08 -		36	7	S90-7-18-001	S46	91718001	130/5	71,5	M14x1,5	T	35
	10.08 -		42	7	S90-7-21-001		91721001	130/5	71,5	M14x1,5	T	35
10.08 -		46	7	S90-7-23-001		91723001	130/5	71,5	M14x1,5	T	35	
928	09.77 - 11.95		14	6	S90-6-07-001	S32	91207001	130/5	71,5	M14x1,5	§21	
	09.77 - 11.95		30	6	S90-6-15-018	S33	91215018	130/5	71,5	M14x1,5	§21	
	09.77 - 11.95		36	6	S90-6-18-001	S33	91618001	130/5	71,5	M14x1,5	§21	
944	06.81 - 07.91		14	6	S90-6-07-001	S6, S32	91207001	130/5	71,5	M14x1,5	§21	
	06.81 - 07.91		30	6	S90-6-15-018	S33	91215018	130/5	71,5	M14x1,5	§21	
	06.81 - 07.91		36	6	S90-6-18-001	S33	91618001	130/5	71,5	M14x1,5	§21	

Modell/ Model	Baujahr/ Year	Original- Rad- schraube/ original bolt	Spurweiten- änderung Achse/Total track wide- ning (mm)	Eibach System	Artikel-Nr./ Part-No.	Hinweise/ Notes	Kennzeich- nung/ Stamping	Lochkreis/ zahl / Bolt pattern/ No. of holes	Zentrierung/ Centre bore (mm)	Gewinde/ Thread	Gutachten/ Homo- logation	ET-Grenze/ Offset frontier
PORSCHE 944 Cabriolet 944 Convertible	12.88 - 07.91		14	6	S90-6-07-001	S6, S32	91207001	130/5	71,5	M14x1,5	\$21	
	12.88 - 07.91		30	6	S90-6-15-018	S33	91215018	130/5	71,5	M14x1,5	\$21	
	12.88 - 07.91		36	6	S90-6-18-001	S33	91618001	130/5	71,5	M14x1,5	\$21	
959	01.86 - 04.91		14	6	S90-6-07-001	S32	91207001	130/5	71,5	M14x1,5	\$21	
	01.86 - 04.91		30	6	S90-6-15-018	S33	91215018	130/5	71,5	M14x1,5	\$21	
	01.86 - 04.91		36	6	S90-6-18-001	S33	91618001	130/5	71,5	M14x1,5	\$21	
968	06.91 - 11.95		14	6	S90-6-07-001	S32	91207001	130/5	71,5	M14x1,5	T	33
	06.91 - 11.95		30	6	S90-6-15-018	S33	91215018	130/5	71,5	M14x1,5	T	33
	06.91 - 11.95		36	6	S90-6-18-001	S33	91618001	130/5	71,5	M14x1,5	\$21	
968 Cabriolet 968 Convertible	06.91 - 11.95		14	6	S90-6-07-001	S32	91207001	130/5	71,5	M14x1,5	T	33
	06.91 - 11.95		30	6	S90-6-15-018	S33	91215018	130/5	71,5	M14x1,5	T	33
	06.91 - 11.95		36	6	S90-6-18-001	S33	91618001	130/5	71,5	M14x1,5	\$21	
BOXSTER	11.04 -	S4-7-14-50-30-19	14	2	S90-2-07-001	S22, S61	91207001	130/5	71,5	M14x1,5	T	17
	11.04 -	M14x1,5x30	30	2	S90-2-15-018	S22	91215018	130/5	71,5	M14x1,5	T	17
	11.04 -		36	2	S90-2-18-001	S22	91218001	130/5	71,5	M14x1,5	T	17
	11.04 -		46	2	S90-2-23-001	S22	91223001	130/5	71,5	M14x1,5	T	17
	11.04 -		36	7	S90-7-18-001	S46	91718001	130/5	71,5	M14x1,5	T	17
	11.04 -		42	7	S90-7-21-001		91721001	130/5	71,5	M14x1,5	T	17
	11.04 -		46	7	S90-7-23-001		91723001	130/5	71,5	M14x1,5	T	17
BOXSTER (986)	09.96 -	S4-7-14-50-30-19	14	2	S90-2-07-001	S22, S61	91207001	130/5	71,5	M14x1,5	T	25
	09.96 -	M14x1,5x30	30	2	S90-2-15-018	S22	91215018	130/5	71,5	M14x1,5	T	25
	09.96 -		36	2	S90-2-18-001	S22	91218001	130/5	71,5	M14x1,5	T	25
	09.96 -		46	2	S90-2-23-001	S22	91223001	130/5	71,5	M14x1,5	T	25
CAYENNE (955)	09.02 -	S4-7-14-50-36-19	14	2	S90-2-07-001	S22, S61	91207001	130/5	71,5	M14x1,5	T	34
	09.02 -	M14x1,5x36	30	2	S90-2-15-018	S22	91215018	130/5	71,5	M14x1,5	T	34
	09.02 -		36	2	S90-2-18-001	S22	91218001	130/5	71,5	M14x1,5	T	34
	09.02 -		46	2	S90-2-23-001	S22	91223001	130/5	71,5	M14x1,5	T	34
CAYMAN	11.05 -	S4-7-14-50-30-19	14	2	S90-2-07-001	S22, S61	91207001	130/5	71,5	M14x1,5	T	19
	11.05 -	M14x1,5x30	30	2	S90-2-15-018	S22	91215018	130/5	71,5	M14x1,5	T	19
	11.05 -		36	2	S90-2-18-001	S22	91218001	130/5	71,5	M14x1,5	T	19
	11.05 -		46	2	S90-2-23-001	S22	91223001	130/5	71,5	M14x1,5	T	19
	11.05 -		36	7	S90-7-18-001	S46	91718001	130/5	71,5	M14x1,5	T	19
	11.05 -		42	7	S90-7-21-001		91721001	130/5	71,5	M14x1,5	T	19
	11.05 -		46	7	S90-7-23-001		91723001	130/5	71,5	M14x1,5	T	19
RENAULT CLIO Grandtour (KR0/1_)	02.08 -	S1-1-12-50-23-17	10	1	S90-1-05-003		91105003	100/4	60	M12x1,5	T	15
	02.08 -	M12x1,5x23, KG60°	32	2	S90-2-16-002		91216002	100/4	60	M12x1,5	T	15
	02.08 -		50	7	S90-7-25-007		91725007	100/4	60	M12x1,5	T	15
	02.08 -		60	7	S90-7-30-013		91730013	100/4	60	M12x1,5	T	15
	02.08 -		40	2	S90-2-20-010		91220010	114,3/4	60	M12x1,5	T	15
	02.08 -		40	2	S90-2-20-010		91220010	114,3/4	60	M12x1,5	T	15
CLIO I (B/C57_, 5/357_)	05.90 - 09.98		10	1	S90-1-05-003		91105003	100/4	60	M12x1,5	T	21
	05.90 - 09.98		30	2	S90-2-15-014		91215014	100/4	60	M12x1,5	T	21
	05.90 - 09.98		50	3	S90-3-25-007		91325007	100/4	60	M12x1,5	T	21
	05.90 - 09.98		40	2	S90-2-20-010		91220010	114,3/4	60	M12x1,5	T	21
	05.90 - 09.98		40	2	S90-2-20-010		91220010	114,3/4	60	M12x1,5	T	21
CLIO II (BB0/1/2_, CB0/1/2_)	09.98 -	S1-1-12-50-25-17	10	1	S90-1-05-003		91105003	100/4	60	M12x1,5	T	21
	09.98 -	M12x1,5x25, KG60°	30	2	S90-2-15-014		91215014	100/4	60	M12x1,5	T	21
	09.98 -		32	2	S90-2-16-002		91216002	100/4	60	M12x1,5	T	21
	09.98 -		50	3	S90-3-25-007		91325007	100/4	60	M12x1,5	T	21
	09.98 -		50	7	S90-7-25-007		91725007	100/4	60	M12x1,5	T	21
	09.98 -		40	2	S90-2-20-010		91220010	100/4	60	M12x1,5	T	21
CLIO II (BB0/1/2_, CB0/1/2_) Facelift	09.98 -	S1-1-12-50-25-17	10	1	S90-1-05-019		91105019	108/5	60	M12x1,5	T	21
	09.98 -	M12x1,5x25, KG60°	30	2	S90-2-15-022		91215022	108/5	60	M12x1,5	T	21
CLIO III (BR0/1, CR0/1)	06.05 -	S1-1-12-50-25-19	10	1	S90-1-05-003	S6	91105003	100/4	60	M12x1,5	T	15
	06.05 -	M12x1,5x25, KG60°	32	2	S90-2-16-002		91216002	100/4	60	M12x1,5	T	15
	06.05 -		50	7	S90-7-25-007		91725007	100/4	60	M12x1,5	T	15
	06.05 -		60	7	S90-7-30-013		91730013	100/4	60	M12x1,5	T	15
	06.05 -		40	2	S90-2-20-010		91220010	100/4	60	M12x1,5	T	15
CLIO III (BR0/1, CR0/1) "Sport"	06.05 -	S1-1-14-50-28-19	10	1	S90-1-05-019		91105019	108/5	60	M14x1,5	T	15
	06.05 -	M14x1,5x28, KG60°	20	1	S90-1-10-003	S3	91110003	108/5	60	M14x1,5	T	15
	06.05 -		32	2	S90-2-16-003	S3	91216003	108/5	60	M12x1,5	T	15
	06.05 -		40	2	S90-2-20-024		91220024	108/5	60	M12x1,5	T	15
	06.05 -		40	7	S90-7-20-014		91720014	108/5	60	M14x1,5	T	15
	06.05 -		50	7	S90-7-25-020		91725020	108/5	60	M14x1,5	T	15
	06.05 -		30	7	S90-7-30-022		91730022	108/5	60	M14x1,5	T	15

Modell/ Model	Baujahr/ Year	Original- Rad- schraube/ original bolt	Spurweiten- änderung Achse/Total track/wide- ning (mm)	Eibach System	Artikel-Nr./ Part-No.	Hinweise/ Notes	Kennzeich- nung/ Stamping	Lochkreis- zahl/ Bolt pattern/ No. of holes	Zentrierung/ Centre bore (mm)	Gewinde/ Thread	Gutachten/ Homo- logation	ET-Grenze/ Offset frontier
RENAULT												
ESPACE II (J/S63_)												
	01.91 - 12.96	S4-1-12-50-26-19	10	1	S90-1-05-003		91105003	100/4	60	M12x1,5	T	27
	01.91 - 12.96	M12x1,5x26, KG60°	30	2	S90-2-15-014		91215014	100/4	60	M12x1,5	T	27
	01.91 - 12.96		50	3	S90-3-25-007		91325007	100/4	60	M12x1,5	§21	
	01.91 - 12.96		10	1	S90-1-05-019		91105019	108/5	60	M14x1,5	T	27
	01.91 - 12.96		30	2	S90-2-15-022		91215022	108/5	60	M14x1,5	T	27
ESPACE IV (JK0/1_)												
	11.02 -	S4-1-12-50-26-19	10	1	S90-1-05-019		91105019	108/5	60	M14x1,5	T	35
	11.02 -	M12x1,5x26, KG60°	20	1	S90-1-10-003		91110003	108/5	60	M14x1,5	T	35
	11.02 -		40	7	S90-7-20-014		91720014	108/5	60	M14x1,5	T	35
	11.02 -		50	7	S90-7-25-020		91725020	108/5	60	M14x1,5	T	35
GRAND SCÉNIC (JM0/1_)												
	04.04 -	S4-1-12-50-26-19	10	1	S90-1-05-003		91105003	100/4	60	M12x1,5	T	30
	04.04 -	M12x1,5x26, KG60°	30	2	S90-2-15-014		91215014	100/4	60	M12x1,5	T	30
	04.04 -		32	2	S90-2-16-002		91216002	100/4	60	M12x1,5	T	30
	04.04 -		50	3	S90-3-25-007		91325007	100/4	60	M12x1,5	T	30
	04.04 -		50	7	S90-7-25-007		91725007	100/4	60	M12x1,5	T	30
	04.04 -		40	2	S90-2-20-010		91220010	114,3/4	60	M12x1,5	T	30
KOLEOS												
	09.08 -	S3-0-12-25-42-143	30	4	S90-4-15-001	S9, S23	91415001	114,3/5	66	M12x1,25	§21	
	09.08 -	M12x1,25x42	40	4	S90-4-20-003	S9, S23	91420003	114,3/5	66	M12x1,25	§21	
	09.08 -		50	4	S90-4-25-019	S9, S23	91425019	114,3/5	66	M12x1,25	§21	
	09.08 -		60	4	S90-4-30-036	S9, S23	91430036	114,3/5	66	M12x1,25	§21	
	09.08 -		20	6	S90-6-10-004	S16, S33	91610004	114,3/5	66	M12x1,25	§21	
	09.08 -		30	6	S90-6-15-026	S16, S33	91615026	114,3/5	66	M12x1,25	§21	
	09.08 -		40	6	S90-6-20-019	S16, S33	91620019	114,3/5	66	M12x1,25	§21	
LAGUNA (B56_ , 556_)												
	11.93 - 03.01	S4-1-12-50-26-19	10	1	S90-1-05-003		91105003	100/4	60	M12x1,5	T	35
	11.93 - 03.01	M12x1,5x26, KG60°	30	2	S90-2-15-014		91215014	100/4	60	M12x1,5	T	35
	11.93 - 03.01		50	3	S90-3-25-007		91325007	100/4	60	M12x1,5	§21	
	11.93 - 03.01		10	1	S90-1-05-019		91105019	108/5	60	M14x1,5	T	35
	11.93 - 03.01		30	2	S90-2-15-022		91215022	108/5	60	M14x1,5	T	35
LAGUNA Grandtour (K56_)												
	09.95 - 03.01	S4-1-12-50-26-19	10	1	S90-1-05-019		91105019	108/5	60	M14x1,5	T	35
	09.95 - 03.01	M12x1,5x26, KG60°	30	2	S90-2-15-022		91215022	108/5	60	M14x1,5	T	35
LAGUNA II (BG0/1_)												
	03.01 -	S4-1-12-50-26-19	10	1	S90-1-05-019		91105019	108/5	60	M12x1,5	T	20
	03.01 -	M12x1,5x26, KG60°	32	2	S90-2-16-003		91216003	108/5	60	M12x1,5	T	20
	03.01 -		40	2	S90-2-20-024		91220024	108/5	60	M12x1,5	T	20
	03.01 -		40	7	S90-7-20-021		91720021	108/5	60	M12x1,5	T	20
	03.01 -		50	7	S90-7-25-024		91725024	108/5	60	M12x1,5	T	20
	03.01 -		60	7	S90-7-30-023		91730023	108/5	60	M12x1,5	T	20
LAGUNA II Grandtour (KG0/1_)												
	03.01 -	S4-1-12-50-26-19	10	1	S90-1-05-019		91105019	108/5	60	M12x1,5	T	20
	03.01 -	M12x1,5x26, KG60°	32	2	S90-2-16-003		91216003	108/5	60	M12x1,5	T	20
	03.01 -		40	2	S90-2-20-024		91220024	108/5	60	M12x1,5	T	20
	03.01 -		40	7	S90-7-20-021		91720021	108/5	60	M12x1,5	T	20
	03.01 -		50	7	S90-7-25-024		91725024	108/5	60	M12x1,5	T	20
	03.01 -		60	7	S90-7-30-023		91730023	108/5	60	M12x1,5	T	20
MEGANE Cabriolet (EA0/1_)												
	10.96 - 08.03	S1-1-12-50-26-19	10	1	S90-1-05-003		91105003	100/4	60	M12x1,5	T	18
	10.96 - 08.03	M12x1,5x26, KG60°	30	2	S90-2-15-014		91215014	100/4	60	M12x1,5	T	18
	10.96 - 08.03		50	3	S90-3-25-007		91325007	100/4	60	M12x1,5	T	18
	10.96 - 08.03		40	2	S90-2-20-010		91220010	114,3/4	60	M12x1,5	T	18
MEGANE Classic (LA0/1_)												
	09.96 - 08.03	S1-1-12-50-26-19	10	1	S90-1-05-003		91105003	100/4	60	M12x1,5	T	18
	09.96 - 08.03	M12x1,5x26, KG60°	30	2	S90-2-15-014		91215014	100/4	60	M12x1,5	T	18
	09.96 - 08.03		50	3	S90-3-25-007		91325007	100/4	60	M12x1,5	T	18
	09.96 - 08.03		40	2	S90-2-20-010		91220010	114,3/4	60	M12x1,5	T	18
MEGANE Coach (DA0/1_)												
	03.96 - 08.03	S1-1-12-50-26-19	10	1	S90-1-05-003		91105003	100/4	60	M12x1,5	T	18
	03.96 - 08.03	M12x1,5x26, KG60°	30	2	S90-2-15-014		91215014	100/4	60	M12x1,5	T	18
	03.96 - 08.03		50	3	S90-3-25-007		91325007	100/4	60	M12x1,5	T	18
	03.96 - 08.03		40	2	S90-2-20-010		91220010	114,3/4	60	M12x1,5	T	18
MEGANE I (BA0/1_)												
	01.96 - 08.03	S1-1-12-50-26-19	10	1	S90-1-05-003		91105003	100/4	60	M12x1,5	T	18
	01.96 - 08.03	M12x1,5x26, KG60°	30	2	S90-2-15-014		91215014	100/4	60	M12x1,5	T	18
	01.96 - 08.03		50	3	S90-3-25-007		91325007	100/4	60	M12x1,5	T	18
	01.96 - 08.03		40	2	S90-2-20-010		91220010	114,3/4	60	M12x1,5	T	18
MEGANE II (BM0/1_ , CM0/1_)												
	11.02 -	S1-1-12-50-26-19	10	1	S90-1-05-003		91105003	100/4	60	M12x1,5	T	15
	11.02 -	M12x1,5x26, KG60°	30	2	S90-2-15-014		91215014	100/4	60	M12x1,5	T	15
	11.02 -		32	2	S90-2-16-002		91216002	100/4	60	M12x1,5	T	15
	11.02 -		40	7	S90-7-20-026		91720026	100/4	60	M12x1,5	T	15
	11.02 -		50	7	S90-7-25-007		91725007	100/4	60	M12x1,5	T	15
	11.02 -		60	7	S90-7-30-013		91730013	100/4	60	M12x1,5	T	15
	11.02 -		40	2	S90-2-20-010		91220010	114,3/4	60	M12x1,5	T	15
MEGANE II (BM0/1_ , CM0/1_)												
"Turbo + Sport"												
	11.02 -	S4-1-14-50-28-19	10	1	S90-1-05-019		91105019	108/5	60	M12x1,5	T	38
	11.02 -	M14x1,5x28, KG60°	24	2	S90-2-12-009	S3	91212009	108/5	60	M12x1,5	T	38
	11.02 -		32	2	S90-2-16-003		91216003	108/5	60	M12x1,5	T	38
	11.02 -		40	2	S90-2-20-024		91220024	108/5	60	M12x1,5	T	38
	11.02 -		40	7	S90-7-20-014		91720014	108/5	60	M14x1,5	T	38
	11.02 -		50	7	S90-7-25-020		91725020	108/5	60	M14x1,5	T	38
	11.02 -		30	7	S90-7-30-022		91730022	108/5	60	M14x1,5	T	38

Modell/ Model	Baujahr/ Year	Original- Rad- schraube/ original bolt	Spurweiten- änderung Achse/Total track wide- ning (mm)	Eibach System	Artikel-Nr./ Part-No.	Hinweise/ Notes	Kennzeich- nung/ Stamping	Lochkreis/- zahl / Bolt pattern/ No. of holes	Zentrierung/ Centre bore (mm)	Gewinde/ Thread	Gutachten/ Homo- logation	ET-Grenze/ Offset frontier
RENAULT												
MEGANE II Coupé-Cabriolet (EMO/1_)												
	09.03 -	S1-1-12-50-26-19	10	1	S90-1-05-003		91105003	100/4	60	M12x1,5	T	30
	09.03 -	M12x1,5x26, KG60°	30	2	S90-2-15-014		91215014	100/4	60	M12x1,5	T	30
	09.03 -		32	2	S90-2-16-002		91216002	100/4	60	M12x1,5	T	30
	09.03 -		40	2	S90-2-20-010		91220010	100/4	60	M12x1,5	T	30
	09.03 -		40	7	S90-7-20-026		91720026	100/4	60	M12x1,5	T	30
	09.03 -		50	7	S90-7-25-007		91725007	100/4	60	M12x1,5	T	30
	09.03 -		60	7	S90-7-30-013		91730013	100/4	60	M12x1,5	T	30
	09.03 -		10	1	S90-1-05-019		91105019	108/5	60	M12x1,5	\$21	
	09.03 -		24	2	S90-2-12-009	S3	91212009	108/5	60	M12x1,5	\$21	
	09.03 -		32	2	S90-2-16-003		91216003	108/5	60	M12x1,5	\$21	
	09.03 -		40	2	S90-2-20-024		91220024	108/5	60	M12x1,5	\$21	
	09.03 -		40	7	S90-7-20-021		91720021	108/5	60	M12x1,5	\$21	
	09.03 -		50	7	S90-7-25-024		91725024	108/5	60	M12x1,5	\$21	
	09.03 -		60	7	S90-7-30-023		91730023	108/5	60	M12x1,5	\$21	
MEGANE II Kombi (KMO/1_)												
MEGANE II Estate (KMO/1_)												
	08.03 -	S1-1-12-50-26-19	10	1	S90-1-05-003		91105003	100/4	60	M12x1,5	T	30
	08.03 -	M12x1,5x26, KG60°	30	2	S90-2-15-014		91215014	100/4	60	M12x1,5	T	30
	08.03 -		32	2	S90-2-16-002		91216002	100/4	60	M12x1,5	T	30
	08.03 -		40	2	S90-2-20-010		91220010	100/4	60	M12x1,5	T	30
	08.03 -		40	7	S90-7-20-026		91720026	100/4	60	M12x1,5	T	15
	08.03 -		50	7	S90-7-25-007		91725007	100/4	60	M12x1,5	T	15
	08.03 -		50	7	S90-7-25-007		91725007	100/4	60	M12x1,5	T	30
	08.03 -		60	7	S90-7-30-013		91730013	100/4	60	M12x1,5	T	15
	08.03 -		10	1	S90-1-05-019		91105019	108/5	60	M12x1,5	\$21	
	08.03 -		24	2	S90-2-12-009	S3	91212009	108/5	60	M12x1,5	\$21	
	08.03 -		32	2	S90-2-16-003		91216003	108/5	60	M12x1,5	\$21	
	08.03 -		40	2	S90-2-20-024		91220024	108/5	60	M12x1,5	\$21	
	08.03 -		40	7	S90-7-20-021		91720021	108/5	60	M12x1,5	\$21	
	08.03 -		50	7	S90-7-25-024		91725024	108/5	60	M12x1,5	\$21	
	08.03 -		60	7	S90-7-30-023		91730023	108/5	60	M12x1,5	\$21	
MEGANE II Stufenheck (LMO/1_)												
MEGANE II Saloon (LMO/1_)												
	09.03 -	S1-1-12-50-26-19	10	1	S90-1-05-003		91105003	100/4	60	M12x1,5	T	15
	09.03 -	M12x1,5x26, KG60°	30	2	S90-2-15-014		91215014	100/4	60	M12x1,5	T	15
	09.03 -		32	2	S90-2-16-002		91216002	100/4	60	M12x1,5	T	15
	09.03 -		40	7	S90-7-20-026		91720026	100/4	60	M12x1,5	T	15
	09.03 -		50	7	S90-7-25-007		91725007	100/4	60	M12x1,5	T	15
	09.03 -		60	7	S90-7-30-013		91730013	100/4	60	M12x1,5	T	15
	09.03 -		40	2	S90-2-20-010		91220010	100/4	60	M12x1,5	T	15
MEGANE Scenic (JA0/1_)												
	01.97 - 10.99	S1-1-12-50-26-19	10	1	S90-1-05-003		91105003	100/4	60	M12x1,5	T	21
	01.97 - 10.99	M12x1,5x26, KG60°	30	2	S90-2-15-014		91215014	100/4	60	M12x1,5	T	21
SCÉNIC (JA0/1_)												
	09.99 - 08.03		10	1	S90-1-05-003		91105003	100/4	60	M12x1,5	T	21
	09.99 - 08.03		30	2	S90-2-15-014		91215014	100/4	60	M12x1,5	T	21
	09.99 - 08.03		50	3	S90-3-25-007		91325007	100/4	60	M12x1,5	\$21	
SCÉNIC II (JM0/1_)												
	06.03 -		10	1	S90-1-05-003		91105003	100/4	60	M12x1,5	T	30
	06.03 -		30	2	S90-2-15-014		91215014	100/4	60	M12x1,5	T	30
	06.03 -		32	2	S90-2-16-002		91216002	100/4	60	M12x1,5	T	30
	06.03 -		50	3	S90-3-25-007		91325007	100/4	60	M12x1,5	T	30
	06.03 -		50	7	S90-7-25-007		91725007	100/4	60	M12x1,5	T	30
	06.03 -		40	2	S90-2-20-010		91220010	100/4	60	M12x1,5	T	30
THALIA (LB0/1/2_)												
	02.98 - 10.03		10	1	S90-1-05-019		91105019	108/5	60	M12x1,5	T	21
	02.98 - 10.03		30	2	S90-2-15-022		91215022	108/5	60	M12x1,5	T	21
TWINGO (C06_)												
	03.93 -	S1-1-12-50-25-17	10	1	S90-1-05-003		91105003	100/4	60	M12x1,5	T	20
	03.93 -	M12x1,5x25, KG60°	30	2	S90-2-15-014		91215014	100/4	60	M12x1,5	T	20
	03.93 -		50	3	S90-3-25-007		91325007	100/4	60	M12x1,5	\$21	
TWINGO (CNO_)												
	03.07 -	S1-1-12-50-23-17	10	1	S90-1-05-003		91105003	100/4	60	M12x1,5	T	4
	03.07 -	M12x1,5x23, KG60°	30	2	S90-2-15-014	S3	91215014	100/4	60	M12x1,5	T	4
	03.07 -		32	2	S90-2-16-002		91216002	100/4	60	M12x1,5	T	4
	03.07 -		40	7	S90-7-20-026		91720026	100/4	60	M12x1,5	T	4
	03.07 -		50	7	S90-7-25-007		91725007	100/4	60	M12x1,5	T	4
	03.07 -		60	7	S90-7-30-013		91730013	100/4	60	M12x1,5	T	4
	03.07 -		40	2	S90-2-20-010		91220010	100/4	60	M12x1,5	T	4

Modell/ Model	Baujahr/ Year	Original- Rad- schraube/ original bolt	Spurweiten- änderung Achse/Total track/wide- ring (mm)	Eibach System	Artikel-Nr./ Part-No.	Hinweise/ Notes	Kennzeich- nung/ Stamping	Lochkreis- zahl/ Bo. of holes	Zentrierung/ Centre bore (mm)	Gewinde/ Thread	Gutachten/ Homo- logation	ET-Grenze/ Offset frontier
ROVER CITYROVER	01.04 -	S1-1-12-50-31-17	10	1	S90-1-05-012	S3	91105012	108/4	65	M12x1,5	§21	
	01.04 -	M12x1,5x31, KG60°	20	2	S90-2-10-013	S6	91210013	108/4	65	M12x1,5	§21	
	01.04 -		30	2	S90-2-15-008		91215008	108/4	65	M12x1,5	§21	
	01.04 -		40	2	S90-2-20-021		91220021	108/4	65	M12x1,5	§21	
SAAB 9-3 (YS3D)	02.98 - 09.02	S1-1-12-50-24-17	10	1	S90-1-05-013		91105013	110/5	65	M12x1,5	T	27
	02.98 - 09.02	M12x1,5x24, KG60°	20	1	S90-1-10-002	S11	91110002	110/5	65	M12x1,5	T	27
	02.98 - 09.02		32	2	S90-2-16-001		91216001	110/5	65	M12x1,5	T	27
	02.98 - 09.02		40	2	S90-2-20-006		91220006	110/5	65	M12x1,5	§21	
	02.98 - 09.02		50	3	S90-3-25-004		91325004	110/5	65	M12x1,5	§21	
9-3 (YS3F)	09.02 -	S1-1-12-50-26-17	10	1	S90-1-05-013		91105013	110/5	65	M12x1,5	T	11
	09.02 -	M12x1,5x26, KG60°	32	2	S90-2-16-001		91216001	110/5	65	M12x1,5	T	11
	09.02 -		40	2	S90-2-20-006		91220006	110/5	65	M12x1,5	T	11
	09.02 -		50	7	S90-7-25-004		91725004	110/5	65	M12x1,5	T	11
	09.02 -		60	7	S90-7-30-015		91730015	110/5	65	M12x1,5	T	11
9-3 Cabriolet (YS3D)	02.98 - 08.03	S1-1-12-50-24-17	10	1	S90-1-05-013		91105013	110/5	65	M12x1,5	T	27
	02.98 - 08.03	M12x1,5x24, KG60°	20	1	S90-1-10-002	S11	91110002	110/5	65	M12x1,5	T	27
	02.98 - 08.03		32	2	S90-2-16-001		91216001	110/5	65	M12x1,5	T	27
	02.98 - 08.03		40	2	S90-2-20-006		91220006	110/5	65	M12x1,5	§21	
	02.98 - 08.03		50	3	S90-3-25-004		91325004	110/5	65	M12x1,5	§21	
9-3 Cabriolet (YS3F) 9-3 Convertible (YS3F)	08.03 -	S1-1-12-50-26-17	10	1	S90-1-05-013		91105013	110/5	65	M12x1,5	T	11
	08.03 -	M12x1,5x26, KG60°	32	2	S90-2-16-001		91216001	110/5	65	M12x1,5	T	11
	08.03 -		40	2	S90-2-20-006		91220006	110/5	65	M12x1,5	T	11
	08.03 -		50	7	S90-7-25-004		91725004	110/5	65	M12x1,5	T	11
	08.03 -		60	7	S90-7-30-015		91730015	110/5	65	M12x1,5	T	11
9-3 Kombi 9-3 Estate	03.05 -	S1-1-12-50-26-17	10	1	S90-1-05-013		91105013	110/5	65	M12x1,5	T	11
	03.05 -	M12x1,5x26, KG60°	32	2	S90-2-16-001		91216001	110/5	65	M12x1,5	T	11
	03.05 -		40	2	S90-2-20-006		91220006	110/5	65	M12x1,5	T	11
	03.05 -		50	7	S90-7-25-004		91725004	110/5	65	M12x1,5	T	11
	03.05 -		60	7	S90-7-30-015		91730015	110/5	65	M12x1,5	T	11
9-5 (YS3E)	09.97 -	S1-1-12-50-26-17	10	1	S90-1-05-013		91105013	110/5	65	M12x1,5	T	19
	09.97 -	M12x1,5x26, KG60°	20	1	S90-1-10-002	S11	91110002	110/5	65	M12x1,5	T	19
	09.97 -		32	2	S90-2-16-001	S3	91216001	110/5	65	M12x1,5	T	19
	09.97 -		40	2	S90-2-20-006		91220006	110/5	65	M12x1,5	T	19
	09.97 -		50	7	S90-7-25-004		91725004	110/5	65	M12x1,5	T	19
	09.97 -		60	7	S90-7-30-015		91730015	110/5	65	M12x1,5	T	19
9-5 Kombi (YS3E) 9-5 Estate (YS3E)	10.98 -	S1-1-12-50-26-17	10	1	S90-1-05-013		91105013	110/5	65	M12x1,5	T	19
	10.98 -	M12x1,5x26, KG60°	20	1	S90-1-10-002	S11	91110002	110/5	65	M12x1,5	T	19
	10.98 -		32	2	S90-2-16-001	S3	91216001	110/5	65	M12x1,5	T	19
	10.98 -		40	2	S90-2-20-006		91220006	110/5	65	M12x1,5	T	19
	10.98 -		50	7	S90-7-25-004		91725004	110/5	65	M12x1,5	T	19
	10.98 -		60	7	S90-7-30-015		91730015	110/5	65	M12x1,5	T	19
900 II	07.93 - 02.98	S1-1-12-50-24-17	10	1	S90-1-05-013		91105013	110/5	65	M12x1,5	T	27
	07.93 - 02.98	M12x1,5x24, KG60°	20	1	S90-1-10-002	S11	91110002	110/5	65	M12x1,5	T	27
	07.93 - 02.98		32	2	S90-2-16-001		91216001	110/5	65	M12x1,5	T	27
	07.93 - 02.98		40	2	S90-2-20-006		91220006	110/5	65	M12x1,5	§21	
	07.93 - 02.98		50	3	S90-3-25-004		91325004	110/5	65	M12x1,5	§21	
900 II Cabriolet 900 II Convertible	12.93 - 02.98	S1-1-12-50-24-17	10	1	S90-1-05-013		91105013	110/5	65	M12x1,5	T	27
	12.93 - 02.98	M12x1,5x24, KG60°	20	1	S90-1-10-002	S11	91110002	110/5	65	M12x1,5	T	27
	12.93 - 02.98		32	2	S90-2-16-001		91216001	110/5	65	M12x1,5	T	27
	12.93 - 02.98		40	2	S90-2-20-006		91220006	110/5	65	M12x1,5	§21	
	12.93 - 02.98		50	3	S90-3-25-004		91325004	110/5	65	M12x1,5	§21	
900 II Coupe	12.93 - 02.98	S1-1-12-50-24-17	10	1	S90-1-05-013		91105013	110/5	65	M12x1,5	T	27
	12.93 - 02.98	M12x1,5x24, KG60°	20	1	S90-1-10-002	S11	91110002	110/5	65	M12x1,5	T	27
	12.93 - 02.98		32	2	S90-2-16-001		91216001	110/5	65	M12x1,5	T	27
	12.93 - 02.98		40	2	S90-2-20-006		91220006	110/5	65	M12x1,5	§21	
	12.93 - 02.98		50	3	S90-3-25-004		91325004	110/5	65	M12x1,5	§21	
SEAT ALHAMBRA (7V8, 7V9)	04.96 -	S4-7-14-50-37-19	10	1	S90-1-05-016	S11	91105016	112/5	57	M14x1,5	T	30
	04.96 -	M14x1,5x37	30	2	S90-2-15-013		91215013	112/5	57	M14x1,5	T	30
	04.96 -		40	2	S90-2-20-003		91220003	112/5	57	M14x1,5	T	30
	04.96 -		50	3	S90-3-25-020		91325020	112/5	57	M14x1,5	T	30
	04.96 -											
ALTEA (5P1)	03.04 -	S1-6-14-50-27-17	10	1	S90-1-05-016	S6	91105016	112/5	57	M14x1,5	T	20
	03.04 -	M14x1,5x27	24	2	S90-2-12-003	S3	91212003	112/5	57	M14x1,5	T	20
	03.04 -		30	2	S90-2-15-013		91215013	112/5	57	M14x1,5	T	20
	03.04 -		40	2	S90-2-20-003		91220003	112/5	57	M14x1,5	T	20
	03.04 -		40	7	S90-7-20-017		91720017	112/5	57	M14x1,5	T	20
	03.04 -		50	7	S90-7-25-005		91725005	112/5	57	M14x1,5	T	20
	03.04 -		60	7	S90-7-30-012		91730012	112/5	57	M14x1,5	T	20
ALTEA XL (5P5)	10.06 -		10	1	S90-1-05-016	S6	91105016	112/5	57	M14x1,5	T	20
	10.06 -		24	2	S90-2-12-003	S3	91212003	112/5	57	M14x1,5	T	20
	10.06 -		30	2	S90-2-15-013		91215013	112/5	57	M14x1,5	T	20
	10.06 -		40	2	S90-2-20-003		91220003	112/5	57	M14x1,5	T	20
	10.06 -		40	7	S90-7-20-017		91720017	112/5	57	M14x1,5	T	20
	10.06 -		50	7	S90-7-25-005		91725005	112/5	57	M14x1,5	T	20
	10.06 -		60	7	S90-7-30-012		91730012	112/5	57	M14x1,5	T	20
	10.06 -											
AROSA (6H)	05.97 - 06.04		10	1	S90-1-05-010	S11	91105010	100/4	57	M12x1,5	T	15
	05.97 - 06.04		16	1	S90-1-08-003	S11	91108003	100/4	57	M12x1,5	T	15
	05.97 - 06.04		40	2	S90-2-20-011		91220011	100/4	57	M12x1,5	T	15
	05.97 - 06.04		50	3	S90-3-25-001		91325001	100/4	57	M12x1,5	T	15
	05.97 - 06.04		30	2	S90-2-15-004	S13	91215004	100/5	57	M12x1,5	T	15

Modell/ Model	Baujahr/ Year	Original- Rad- schraube/ original bolt	Spurweiten- änderung/ Achse/Total track wide- ening (mm)	Eibach System	Artikel-Nr./ Part-No.	Hinweise/ Notes	Kennzeich- nung/ Stamping	Lochkreis/ Bolt pattern/ No. of holes	Zentrierung/ Centre bore (mm)	Gewinde/ Thread	Gutachten/ Homo- logation	ET-Grenze/ Offset frontier
SEAT CORDOBA	05.99 - 09.02		10	1	S90-1-05-010	S11	91105010	100/4	57	M12x1,5	T	23
	05.99 - 09.02		16	1	S90-1-08-003	S11	91108003	100/4	57	M12x1,5	T	23
	05.99 - 09.02		30	2	S90-2-15-004	S13	91215004	100/4	57	M12x1,5	T	23
	05.99 - 09.02		40	2	S90-2-20-011		91220011	100/4	57	M12x1,5	T	23
	05.99 - 09.02		50	3	S90-3-25-001		91325001	100/4	57	M12x1,5	T	23
CORDOBA (6K2/C2)	02.93 - 06.99		10	1	S90-1-05-010	S11	91105010	100/4	57	M12x1,5	T	23
	02.93 - 06.99		16	1	S90-1-08-003	S11	91108003	100/4	57	M12x1,5	T	23
	02.93 - 06.99		30	2	S90-2-15-004	S13	91215004	100/4	57	M12x1,5	T	23
	02.93 - 06.99		40	2	S90-2-20-011		91220011	100/4	57	M12x1,5	T	23
	02.93 - 06.99		50	3	S90-3-25-001		91325001	100/4	57	M12x1,5	T	23
CORDOBA (6L2)	09.02 -	S1-6-14-50-27-17 M14x1,5x27	10	1	S90-1-05-006		91105006	100/5	57	M14x1,5	T	13
	09.02 -		16	1	S90-1-08-001	S6	91108001	100/5	57	M14x1,5	T	13
	09.02 -		30	2	S90-2-15-005		91215005	100/5	57	M14x1,5	T	13
	09.02 -		40	2	S90-2-20-004		91220004	100/5	57	M14x1,5	T	13
	09.02 -		40	7	S90-7-20-022		91720022	100/5	57	M14x1,5	T	13
	09.02 -		50	7	S90-7-25-025		91725025	100/5	57	M14x1,5	T	13
	09.02 -		60	7	S90-7-30-016		91730016	100/5	57	M14x1,5	T	13
CORDOBA Schrägheck CORDOBA Hatchback	07.96 - 04.99		10	1	S90-1-05-010	S11	91105010	100/4	57	M12x1,5	T	23
	07.96 - 04.99		16	1	S90-1-08-003	S11	91108003	100/4	57	M12x1,5	T	23
	07.96 - 04.99		30	2	S90-2-15-004	S13	91215004	100/4	57	M12x1,5	T	23
	07.96 - 04.99		40	2	S90-2-20-011		91220011	100/4	57	M12x1,5	T	23
	07.96 - 04.99		50	3	S90-3-25-001		91325001	100/4	57	M12x1,5	T	23
CORDOBA Schrägheck (6K2) CORDOBA Hatchback (6K2)	06.99 - 10.02		10	1	S90-1-05-010	S11	91105010	100/4	57	M12x1,5	T	23
	06.99 - 10.02		16	1	S90-1-08-003	S11	91108003	100/4	57	M12x1,5	T	23
	06.99 - 10.02		30	2	S90-2-15-004	S13	91215004	100/4	57	M12x1,5	T	23
	06.99 - 10.02		40	2	S90-2-20-011		91220011	100/4	57	M12x1,5	T	23
	06.99 - 10.02		50	3	S90-3-25-001		91325001	100/4	57	M12x1,5	T	23
CORDOBA Vario (6K5)	08.96 - 06.99		10	1	S90-1-05-010	S11	91105010	100/4	57	M12x1,5	T	23
	08.96 - 06.99		16	1	S90-1-08-003	S11	91108003	100/4	57	M12x1,5	T	23
	08.96 - 06.99		30	2	S90-2-15-004	S13	91215004	100/4	57	M12x1,5	T	23
	08.96 - 06.99		40	2	S90-2-20-011		91220011	100/4	57	M12x1,5	T	23
	08.96 - 06.99		50	3	S90-3-25-001		91325001	100/4	57	M12x1,5	T	23
	06.99 -		10	1	S90-1-05-010	S11	91105010	100/4	57	M12x1,5	T	23
	06.99 -		16	1	S90-1-08-003	S11	91108003	100/4	57	M12x1,5	T	23
	06.99 -		30	2	S90-2-15-004	S13	91215004	100/4	57	M12x1,5	T	23
	06.99 -		40	2	S90-2-20-011		91220011	100/4	57	M12x1,5	T	23
	06.99 -		50	3	S90-3-25-001		91325001	100/4	57	M12x1,5	T	23
IBIZA II (6K1)	03.93 - 08.99	S1-6-12-50-24-17 M12x1,5x24	10	1	S90-1-05-010	S11	91105010	100/4	57	M12x1,5	T	23
	03.93 - 08.99		16	1	S90-1-08-003	S11	91108003	100/4	57	M12x1,5	T	23
	03.93 - 08.99		30	2	S90-2-15-004	S13	91215004	100/4	57	M12x1,5	T	23
	03.93 - 08.99		40	2	S90-2-20-011		91220011	100/4	57	M12x1,5	T	23
	03.93 - 08.99		50	3	S90-3-25-001		91325001	100/4	57	M12x1,5	T	23
IBIZA III (6K1)	08.99 - 02.02	S1-6-12-50-24-17 M12x1,5x24	10	1	S90-1-05-010	S11	91105010	100/4	57	M12x1,5	T	23
	08.99 - 02.02		16	1	S90-1-08-003	S11	91108003	100/4	57	M12x1,5	T	23
	08.99 - 02.02		30	2	S90-2-15-004	S13	91215004	100/4	57	M12x1,5	T	23
	08.99 - 02.02		40	2	S90-2-20-011		91220011	100/4	57	M12x1,5	T	23
	08.99 - 02.02		50	3	S90-3-25-001		91325001	100/4	57	M12x1,5	T	23
IBIZA IV (6L1)	02.02 -	S1-6-14-50-27-17 M14x1,5x27	10	1	S90-1-05-006		91105006	100/5	57	M14x1,5	T	13
	02.02 -		16	1	S90-1-08-001	S6	91108001	100/5	57	M14x1,5	T	13
	02.02 -		30	2	S90-2-15-005		91215005	100/5	57	M14x1,5	T	13
	02.02 -		40	2	S90-2-20-004		91220004	100/5	57	M14x1,5	T	13
	02.02 -		40	7	S90-7-20-022		91720022	100/5	57	M14x1,5	T	13
	02.02 -		50	7	S90-7-25-025		91725025	100/5	57	M14x1,5	T	13
	02.02 -		60	7	S90-7-30-016		91730016	100/5	57	M14x1,5	T	13
IBIZA V (6J5)	03.08 -	S1-6-14-50-27-17 M14x1,5x27	10	1	S90-1-05-006	S6	91105006	100/5	57	M14x1,5	T	8
	03.08 -		24	2	S90-2-12-013	S3	91212013	100/5	57	M14x1,5	T	8
	03.08 -		30	2	S90-2-15-005		91215005	100/5	57	M14x1,5	T	8
	03.08 -		40	2	S90-2-20-004		91220004	100/5	57	M14x1,5	T	8
	03.08 -		40	7	S90-7-20-028		91720028	100/5	57	M14x1,5	T	8
	03.08 -		50	7	S90-7-25-003		91725003	100/5	57	M14x1,5	T	8
	03.08 -		60	7	S90-7-30-027		91730027	100/5	57	M14x1,5	T	8
LEON (1M1)	11.99 -	S1-6-14-50-27-17 M14x1,5x27	10	1	S90-1-05-006	S11	91105006	100/5	57	M14x1,5	T	23
	11.99 -		16	1	S90-1-08-001	S6	91108001	100/5	57	M14x1,5	T	23
	11.99 -		30	2	S90-2-15-005		91215005	100/5	57	M14x1,5	T	23
	11.99 -		40	2	S90-2-20-004		91220004	100/5	57	M14x1,5	T	23
	11.99 -		50	3	S90-3-25-003		91325003	100/5	57	M14x1,5	T	23
	11.99 -		24	2	S90-2-12-003		91212003	100/5	57	M14x1,5	T	23
LEON (1P1)	09.05 -	S1-6-14-50-27-17 M14x1,5x27	10	1	S90-1-05-016	S6	91105016	112/5	57	M14x1,5	T	20
	09.05 -		24	2	S90-2-12-003		91212003	112/5	57	M14x1,5	T	20
	09.05 -		30	2	S90-2-15-013		91215013	112/5	57	M14x1,5	T	20
	09.05 -		40	2	S90-2-20-003		91220003	112/5	57	M14x1,5	T	20
	09.05 -		40	7	S90-7-20-017		91720017	112/5	57	M14x1,5	T	20
	09.05 -		50	7	S90-7-25-005		91725005	112/5	57	M14x1,5	T	20
	09.05 -		60	7	S90-7-30-012		91730012	112/5	57	M14x1,5	T	20

Modell/ Model	Baujahr/ Year	Original- Rad- schraube/ original bolt	Spurweiten- änderung Achse/Total track/wide- ning (mm)	Eibach System	Artikel-Nr./ Part-No.	Hinweise/ Notes	Kennzeich- nung/ Stamping	Lochkreis/ zahl/ Boit pattern/ No. of holes	Zentrierung/ Centre bore (mm)	Gewinde/ Thread	Gutachten/ Homo- logation	ET-Grenze/ Offset frontier
SEAT TOLEDO II (1M2)	04.99 - 05.06		10	1	S90-1-05-006	S11	91105006	100/5	57	M14x1,5	T	23
	04.99 - 05.06		16	1	S90-1-08-001	S6	91108001	100/5	57	M14x1,5	T	23
	04.99 - 05.06		30	2	S90-2-15-005		91215005	100/5	57	M14x1,5	T	23
	04.99 - 05.06		40	2	S90-2-20-004		91220004	100/5	57	M14x1,5	T	23
	04.99 - 05.06		50	3	S90-3-25-003		91325003	100/5	57	M14x1,5	T	23
	04.99 - 05.06		24	2	S90-2-12-003		91212003	112/5	57	M14x1,5	T	23
TOLEDO III (5P2)	10.04 -	S1-6-14-50-27-17	10	1	S90-1-05-016	S6	91105016	112/5	57	M14x1,5	T	20
	10.04 -	M14x1,5x27	24	2	S90-2-12-003	S3	91212003	112/5	57	M14x1,5	T	20
	10.04 -		30	2	S90-2-15-013		91215013	112/5	57	M14x1,5	T	20
	10.04 -		40	2	S90-2-20-003		91220003	112/5	57	M14x1,5	T	20
	10.04 -		40	7	S90-7-20-017		91720017	112/5	57	M14x1,5	T	20
	10.04 -		50	7	S90-7-25-005		91725005	112/5	57	M14x1,5	T	20
10.04 -		60	7	S90-7-30-012		91730012	112/5	57	M14x1,5	T	20	
SKODA FABIA	03.07 -	S1-6-14-50-27-17	24	2	S90-2-12-013	S3	91212013	100/5	57	M14x1,5	T	3
	03.07 -	M14x1,5x27	30	2	S90-2-15-005		91215005	100/5	57	M14x1,5	T	3
	03.07 -		40	2	S90-2-20-004		91220004	100/5	57	M14x1,5	T	3
	03.07 -		50	7	S90-7-25-003		91725003	100/5	57	M14x1,5	T	3
	03.07 -		60	7	S90-7-30-027		91730027	100/5	57	M14x1,5	T	3
	FABIA (6Y2)	08.99 -	S1-6-14-50-27-17	10	1	S90-1-05-006	S11	91105006	100/5	57	M14x1,5	T
08.99 -		M14x1,5x27	16	1	S90-1-08-001	S11	91108001	100/5	57	M14x1,5	T	20
08.99 -			30	2	S90-2-15-005		91215005	100/5	57	M14x1,5	T	20
08.99 -			40	2	S90-2-20-004		91220004	100/5	57	M14x1,5	T	20
08.99 -			50	3	S90-3-25-003		91325003	100/5	57	M14x1,5	T	20
FABIA Combi		10.07 -		24	2	S90-2-12-013	S3	91212013	100/5	57	M14x1,5	T
	10.07 -		30	2	S90-2-15-005		91215005	100/5	57	M14x1,5	T	3
	10.07 -		40	2	S90-2-20-004		91220004	100/5	57	M14x1,5	T	3
	10.07 -		50	7	S90-7-25-003		91725003	100/5	57	M14x1,5	T	3
	10.07 -		60	7	S90-7-30-027		91730027	100/5	57	M14x1,5	T	3
	FABIA Combi (6Y5)	04.00 -	S1-6-14-50-27-17	10	1	S90-1-05-006	S11	91105006	100/5	57	M14x1,5	T
04.00 -		M14x1,5x27	16	1	S90-1-08-001	S11	91108001	100/5	57	M14x1,5	T	20
04.00 -			30	2	S90-2-15-005		91215005	100/5	57	M14x1,5	T	20
04.00 -			40	2	S90-2-20-004		91220004	100/5	57	M14x1,5	T	20
04.00 -			50	3	S90-3-25-003		91325003	100/5	57	M14x1,5	T	20
FABIA Stufenheck (6Y3) FABIA Saloon (6Y3)		10.99 -	S1-6-14-50-27-17	10	1	S90-1-05-006	S11	91105006	100/5	57	M14x1,5	T
	10.99 -	M14x1,5x27	16	1	S90-1-08-001	S11	91108001	100/5	57	M14x1,5	T	20
	10.99 -		30	2	S90-2-15-005		91215005	100/5	57	M14x1,5	T	20
	10.99 -		40	2	S90-2-20-004		91220004	100/5	57	M14x1,5	T	20
	10.99 -		50	3	S90-3-25-003		91325003	100/5	57	M14x1,5	T	20
	OCTAVIA (1U2)	09.96 -	S1-6-14-50-27-17	10	1	S90-1-05-006	S11	91105006	100/5	57	M14x1,5	T
09.96 -		M14x1,5x27	16	1	S90-1-08-001	S11	91108001	100/5	57	M14x1,5	T	18
09.96 -			30	2	S90-2-15-005		91215005	100/5	57	M14x1,5	T	18
09.96 -			40	2	S90-2-20-004		91220004	100/5	57	M14x1,5	T	18
09.96 -			50	3	S90-3-25-003		91325003	100/5	57	M14x1,5	T	18
OCTAVIA (1Z3)		06.04 -	S1-6-14-50-27-17	10	1	S90-1-05-016	S11	91105016	112/5	57	M14x1,5	T
	06.04 -	M14x1,5x27	16	1	S90-1-08-002	S11	91108002	112/5	57	M14x1,5	T	32
	06.04 -		30	2	S90-2-15-013		91215013	112/5	57	M14x1,5	T	32
	06.04 -		40	2	S90-2-20-003		91220003	112/5	57	M14x1,5	T	32
	06.04 -		50	7	S90-7-25-005		91725005	112/5	57	M14x1,5	T	32
	OCTAVIA Combi (1U5)	07.98 -	S1-6-14-50-27-17	10	1	S90-1-05-006	S11	91105006	100/5	57	M14x1,5	T
07.98 -		M14x1,5x27	16	1	S90-1-08-001	S11	91108001	100/5	57	M14x1,5	T	18
07.98 -			30	2	S90-2-15-005		91215005	100/5	57	M14x1,5	T	18
07.98 -			40	2	S90-2-20-004		91220004	100/5	57	M14x1,5	T	18
07.98 -			50	3	S90-3-25-003		91325003	100/5	57	M14x1,5	T	18
OCTAVIA Combi (1Z5)		08.04 -	S1-6-14-50-27-17	10	1	S90-1-05-016	S11	91105016	112/5	57	M14x1,5	T
	08.04 -	M14x1,5x27	16	1	S90-1-08-002	S11	91108002	112/5	57	M14x1,5	T	32
	08.04 -		30	2	S90-2-15-013		91215013	112/5	57	M14x1,5	T	32
	08.04 -		40	2	S90-2-20-003		91220003	112/5	57	M14x1,5	T	32
	08.04 -		50	7	S90-7-25-005		91725005	112/5	57	M14x1,5	T	32
	ROOMSTER (5J)	09.06 -	S1-6-14-50-27-17	24	2	S90-2-12-013	S3	91212013	100/5	57	M14x1,5	T
09.06 -		M14x1,5x27	30	2	S90-2-15-005		91215005	100/5	57	M14x1,5	T	3
09.06 -			40	2	S90-2-20-004		91220004	100/5	57	M14x1,5	T	3
09.06 -			50	7	S90-7-25-003		91725003	100/5	57	M14x1,5	T	3
09.06 -			60	7	S90-7-30-027		91730027	100/5	57	M14x1,5	T	3
SUPERB (3U4)		02.02 -	S1-6-14-50-27-17	10	1	S90-1-05-006	S11	91105006	112/5	57	M14x1,5	T
	02.02 -	M14x1,5x27	16	1	S90-1-08-001	S11	91108001	112/5	57	M14x1,5	T	22
	02.02 -		30	2	S90-2-15-005		91215005	112/5	57	M14x1,5	T	22
	02.02 -		40	2	S90-2-20-004		91220004	112/5	57	M14x1,5	T	22
	02.02 -		50	3	S90-3-25-005		91325005	112/5	57	M14x1,5	T	22

Modell/ Model	Baujahr/ Year	Original- Rad- schraube/ original bolt	Spurweiten- änderung Achse/Total track wide- ning (mm)	Eibach System	Artikel-Nr./ Part-No.	Hinweise/ Notes	Kennzeich- nung/ Stamping	Lochkreis/- zahl / Bolt pattern/ No. of holes	Zentrierung/ Centre bore (mm)	Gewinde/ Thread	Gutachten/ Homolo- gation	ET-Grenze/ Offset frontier
SMART CABRIO	03.00 - 01.04		10	1	S90-1-05-026		91105026	112/3	57	M12x1,5	T	-33
	03.00 - 01.04		20	2	S90-2-10-010		91210010	112/3	57	M12x1,5	T	-33
	03.00 - 01.04		30	2	S90-2-15-028		91215028	112/3	57	M12x1,5	T	-33
	03.00 - 01.04		40	2	S90-2-20-017		91220017	112/3	57	M12x1,5	T	-33
	03.00 - 01.04		50	3	S90-3-25-017		91325017	112/3	57	M12x1,5	T	-33
	03.00 - 01.04		60	3	S90-3-30-007		91330007	112/3	57	M12x1,5	T	-33
CITY-COUPE (MC01)	07.98 - 01.04	S1-6-12-50-26-17	10	1	S90-1-05-026		91105026	112/3	57	M12x1,5	T	-33
	07.98 - 01.04	M12x1,5x26	20	2	S90-2-10-010		91210010	112/3	57	M12x1,5	T	-33
	07.98 - 01.04		30	2	S90-2-15-028		91215028	112/3	57	M12x1,5	T	-33
	07.98 - 01.04		40	2	S90-2-20-017		91220017	112/3	57	M12x1,5	T	-33
	07.98 - 01.04		50	3	S90-3-25-017		91325017	112/3	57	M12x1,5	T	-33
	07.98 - 01.04		60	3	S90-3-30-007		91330007	112/3	57	M12x1,5	T	-33
FORFOUR	01.04 -		30	4	S90-4-15-006	S9	91415006	114,3/4	67	M12x1,5	\$21	
	01.04 -		50	4	S90-4-25-024	S9	91425024	114,3/4	67	M12x1,5	\$21	
	01.04 -		60	4	S90-4-30-011	S9	91430011	114,3/4	67	M12x1,5	\$21	
FORTWO cabrio	01.04 -		10	1	S90-1-05-026		91105026	112/3	57	M12x1,5	T	-33
	01.04 -		20	2	S90-2-10-010		91210010	112/3	57	M12x1,5	T	-33
	01.04 -		30	2	S90-2-15-028		91215028	112/3	57	M12x1,5	T	-33
	01.04 -		40	2	S90-2-20-017		91220017	112/3	57	M12x1,5	T	-33
	01.04 -		50	3	S90-3-25-017		91325017	112/3	57	M12x1,5	T	-33
	01.04 -		60	3	S90-3-30-007		91330007	112/3	57	M12x1,5	T	-33
FORTWO Cabrio	01.07 -	S1-6-12-50-24-17	20	2	S90-2-10-010		91210010	112/3	57	M12x1,5	T	7
	01.07 -	M12x1,5x24	30	2	S90-2-15-028		91215028	112/3	57	M12x1,5	T	7
	01.07 -		40	2	S90-2-20-017		91220017	112/3	57	M12x1,5	T	7
	01.07 -		50	7	S90-7-25-035		91725035	112/3	57	M12x1,5	T	7
	01.07 -		60	7	S90-7-30-028		91730028	112/3	57	M12x1,5	T	7
FORTWO Coupe	01.04 -	S1-6-12-50-26-17	10	1	S90-1-05-026		91105026	112/3	57	M12x1,5	T	-33
	01.04 -	M12x1,5x26	20	2	S90-2-10-010		91210010	112/3	57	M12x1,5	T	-33
	01.04 -		30	2	S90-2-15-028		91215028	112/3	57	M12x1,5	T	-33
	01.04 -		40	2	S90-2-20-017		91220017	112/3	57	M12x1,5	T	-33
	01.04 -		50	3	S90-3-25-017		91325017	112/3	57	M12x1,5	T	-33
	01.04 -		60	3	S90-3-30-007		91330007	112/3	57	M12x1,5	T	-33
FORTWO Coupe	01.07 -	S1-6-12-50-24-17	20	2	S90-2-10-010		91210010	112/3	57	M12x1,5	T	7
	01.07 -	M12x1,5x24	30	2	S90-2-15-028		91215028	112/3	57	M12x1,5	T	7
	01.07 -		40	2	S90-2-20-017		91220017	112/3	57	M12x1,5	T	7
	01.07 -		50	7	S90-7-25-035		91725035	112/3	57	M12x1,5	T	7
	01.07 -		60	7	S90-7-30-028		91730028	112/3	57	M12x1,5	T	7
ROADSTER	04.03 -	S1-6-12-50-26-17	10	1	S90-1-05-026		91105026	112/3	57	M12x1,5	T	-50
	04.03 -	M12x1,5x26	20	2	S90-2-10-010		91210010	112/3	57	M12x1,5	T	-50
	04.03 -		30	2	S90-2-15-028		91215028	112/3	57	M12x1,5	T	-50
	04.03 -		40	2	S90-2-20-017		91220017	112/3	57	M12x1,5	T	-50
	04.03 -		50	3	S90-3-25-017		91325017	112/3	57	M12x1,5	T	-50
	04.03 -		60	3	S90-3-30-007		91330007	112/3	57	M12x1,5	T	-50
ROADSTER Coupe	04.03 -	S1-6-12-50-26-17	10	1	S90-1-05-026		91105026	112/3	57	M12x1,5	T	-50
	04.03 -	M12x1,5x26	20	2	S90-2-10-010		91210010	112/3	57	M12x1,5	T	-50
	04.03 -		30	2	S90-2-15-028		91215028	112/3	57	M12x1,5	T	-50
	04.03 -		40	2	S90-2-20-017		91220017	112/3	57	M12x1,5	T	-50
	04.03 -		50	3	S90-3-25-017		91325017	112/3	57	M12x1,5	T	-50
	04.03 -		60	3	S90-3-30-007		91330007	112/3	57	M12x1,5	T	-50
SSANGYONG KORANDO (KJ)	12.96 -		50	8	S90-8-25-002	S9, S11	91825002	139,7/6	106,5	M12x1,5	T	-8
	12.96 -		60	8	S90-8-30-002	S9, S11	91830002	139,7/6	106,5	M12x1,5	T	-8
KORANDO Cabrio (KJ)	12.96 -		50	8	S90-8-25-002	S9, S11	91825002	139,7/6	106,5	M12x1,5	T	-8
	12.96 -		60	8	S90-8-30-002	S9, S11	91830002	139,7/6	106,5	M12x1,5	T	-8
MUSSO (FJ)	10.95 -		50	8	S90-8-25-002	S9, S11	91825002	139,7/6	106,5	M12x1,5	T	-8
	10.95 -		60	8	S90-8-30-002	S9, S11	91830002	139,7/6	106,5	M12x1,5	T	-8
REXTON (GAB.)	04.02 -		50	8	S90-8-25-002	S9, S11	91825002	139,7/6	106,5	M12x1,5	\$21	
	04.02 -		60	8	S90-8-30-002	S9, S11	91830002	139,7/6	106,5	M12x1,5	\$21	
SUBARU IMPREZA	02.08 -	S3-0-12-25-43-143	40	4	S90-4-20-002	S9	91420002	100/5	56	M12x1,25	\$21	
	02.08 -	M12x1,25x43	50	4	S90-4-25-017	S9	91425017	100/5	56	M12x1,25	\$21	
	02.08 -		60	4	S90-4-30-030	S9	91430030	100/5	56	M12x1,25	\$21	
	02.08 -		40	6	S90-6-20-034	S16, S33	91620034	100/5	56	M12x1,25	\$21	
IMPREZA (GC)	08.92 - 12.00		40	4	S90-4-20-002	S9	91420002	100/5	56	M12x1,25	T	30
	08.92 - 12.00		50	4	S90-4-25-017	S9	91425017	100/5	56	M12x1,25	T	30
	08.92 - 12.00		10	5	S90-5-05-028	S11, S16, S32	91505028	100/5	56	M12x1,25	T	30
	08.92 - 12.00		20	6	S90-6-10-003	S16, S33	91610003	100/5	56	M12x1,25	T	30

Modell/ Model	Baujahr/ Year	Original- Rad- schraube/ original bolt	Spurweiten- änderung Achse/Total track/wide- ning (mm)	Eibach System	Artikel-Nr./ Part-No.	Hinweise/ Notes	Kennzeich- nung/ Stamping	Lochkreis- zahl/ Bolt pattern/ No. of holes	Zentrierung/ Centre bore (mm)	Gewinde/ Thread	Gutachten/ Homo- logation	ET-Grenze/ Offset frontier
SUBARU												
IMPREZA (GD, GG)												
	12.00 -	S3-0-12-25-43-143	30	4	S90-4-15-013	S9	91415013	114,3/5	56	M12x1,25	§21	
	12.00 -	M12x1,25x43	40	4	S90-4-20-020	S9	91420020	114,3/5	56	M12x1,25	§21	30
	12.00 -		50	4	S90-4-25-036	S9	91425036	114,3/5	56	M12x1,25	§21	30
	12.00 -		60	4	S90-4-30-025	S9	91430025	114,3/5	56	M12x1,25	§21	30
	12.00 -		20	6	S90-6-10-018	S16, S33	91610018	114,3/5	56	M12x1,25	§21	30
	12.00 -		24	6	S90-6-12-002	S16, S33	91612002	114,3/5	56	M12x1,25	§21	
	12.00 -		30	6	S90-6-15-042	S16, S33	91615042	114,3/5	56	M12x1,25	§21	
	12.00 -		40	6	S90-6-20-027	S16, S33	91620027	114,3/5	56	M12x1,25	§21	
IMPREZA Coupe (GFC)												
	11.95 - 12.00		40	4	S90-4-20-002	S9	91420002	100/5	56	M12x1,25	T	30
	11.95 - 12.00		50	4	S90-4-25-017	S9	91425017	100/5	56	M12x1,25	T	30
	11.95 - 12.00		10	5	S90-5-05-028	S11, S16, S32	91505028	100/5	56	M12x1,25	T	30
	11.95 - 12.00		20	6	S90-6-10-003	S16, S33	91610003	100/5	56	M12x1,25	T	30
IMPREZA Station Wagon (GF)												
IMPREZA Estate (GF)												
	08.92 - 12.00		40	4	S90-4-20-002	S9	91420002	100/5	56	M12x1,25	T	30
	08.92 - 12.00		50	4	S90-4-25-017	S9	91425017	100/5	56	M12x1,25	T	30
	08.92 - 12.00		10	5	S90-5-05-028	S11, S16, S32	91505028	100/5	56	M12x1,25	T	30
	08.92 - 12.00		20	6	S90-6-10-003	S16, S33	91610003	100/5	56	M12x1,25	T	30
SUZUKI												
GRAND VITARA												
	04.05 -	S3-0-12-25-38-124	30	4	S90-4-15-014	S9, S23	91415014	114,3/5	60	M12x1,25	T	15
	04.05 -	M12x1,25x38	40	4	S90-4-20-021	S9, S23	91420021	114,3/5	60	M12x1,25	T	15
	04.05 -		50	4	S90-4-25-037		91425037	114,3/5	60	M12x1,25	T	15
	04.05 -		20	6	S90-6-10-021	S33	91610021	114,3/5	60	M12x1,25	T	15
	04.05 -		30	6	S90-6-15-044	S33	91615044	114,3/5	60	M12x1,25	T	15
	04.05 -		40	6	S90-6-20-029	S33	91620029	114,3/5	60	M12x1,25	T	15
GRAND VITARA (FT, GT)												
	03.98 -		50	8	S90-8-25-006	S11	91825006	139,7/5	108	M12x1,25	§21	
	03.98 -		60	8	S90-8-30-008	S11	91830008	139,7/5	108	M12x1,25	T	-25
JIMNY (FJ)												
	09.98 -		50	8	S90-8-25-006	S11, S27	91825006	139,7/5	108	M12x1,25	§21	
	09.98 -		60	8	S90-8-30-008	S11, S27	91830008	139,7/5	108	M12x1,25	§21	
SPLASH												
	01.08 -	S1-1-12-50-22-17	20	2	S90-2-10-017		91210017	100/4	54	M12x1,5	§21	
	01.08 -	M12x1,5x22, KG60°	24	2	S90-2-12-005		91212005	100/4	54	M12x1,5	§21	
	01.08 -		30	2	S90-2-15-035		91615010	100/4	54	M12x1,5	§21	
	01.08 -		40	2	S90-2-20-023		91620026	100/4	54	M12x1,5	§21	
	01.08 -		40	7	S90-7-20-023	S23	91720023	100/4	54	M12x1,5	§21	
	01.08 -		50	7	S90-7-25-026		91725026	100/4	54	M12x1,5	§21	
	01.08 -		60	7	S90-7-30-017		91730017	100/4	54	M12x1,5	§21	
	01.08 -		70	7	S90-7-35-004		91735004	100/4	54	M12x1,5	§21	
Swift III Sport (MZ)												
	05.05 -	S1-1-12-50-22-17	24	2	S90-2-12-009		91212009	114,3/5	60	M12x1,5	T	20
	05.05 -	M12x1,5x22, KG60°	30	2	S90-2-15-022		91215022	114,3/5	60	M12x1,5	T	20
	05.05 -		32	2	S90-2-16-003		91216003	114,3/5	60	M12x1,5	T	20
	05.05 -		40	2	S90-2-20-024		91220024	114,3/5	60	M12x1,5	T	20
	05.05 -		42	7	S90-7-21-009		91721009	114,3/5	60	M12x1,5	T	20
	05.05 -		50	7	S90-7-25-037		91725037	114,3/5	60	M12x1,5	T	20
	05.05 -		60	7	S90-7-30-030		91730030	114,3/5	60	M12x1,5	T	20
SWIFT III (SG)												
	02.05 -	S1-1-12-50-22-17	20	2	S90-2-10-017		91210017	100/4	54	M12x1,5	T	15
	02.05 -	M12x1,5x22, KG60°	24	2	S90-2-12-005		91212005	100/4	54	M12x1,5	T	15
	02.05 -		30	2	S90-2-15-035		91615010	100/4	54	M12x1,5	T	15
	02.05 -		40	2	S90-2-20-023		91620026	100/4	54	M12x1,5	T	15
	02.05 -		40	7	S90-7-20-023		91720023	100/4	54	M12x1,5	T	15
	02.05 -		50	7	S90-7-25-026		91725026	100/4	54	M12x1,5	T	15
	02.05 -		60	7	S90-7-30-017		91730017	100/4	54	M12x1,5	T	15
	02.05 -		70	7	S90-7-35-004		91735004	100/4	54	M12x1,5	T	15
SX4												
	06.06 -	S1-1-12-50-22-17	24	2	S90-2-12-009		91212009	108/5	60	M12x1,5	§21	
	06.06 -	M12x1,5x22, KG60°	30	2	S90-2-15-022		91215022	108/5	60	M12x1,5	§21	
	06.06 -		32	2	S90-2-16-003		91216003	108/5	60	M12x1,5	§21	
	06.06 -		40	2	S90-2-20-024		91220024	108/5	60	M12x1,5	§21	
	06.06 -		42	7	S90-7-21-009	S23	91721009	114,3/5	60	M12x1,5	§21	
	06.06 -		50	7	S90-7-25-037		91725037	114,3/5	60	M12x1,5	§21	
	06.06 -		60	7	S90-7-30-030		91730030	114,3/5	60	M12x1,5	§21	

Modell/ Model	Baujahr/ Year	Original- Rad- schraube/ original bolt	Spurweiten- änderung Achse/Total track wide- ning (mm)	Eibach System	Artikel-Nr./ Part-No.	Hinweise/ Notes	Kennzeich- nung/ Stamping	Lochkreis/- zahl / Bolt pattern/ No. of holes	Zentrierung/ Centre bore (mm)	Gewinde/ Thread	Gutachten/ Homo- logation	ET-Grenze/ Offset frontier
TOYOTA 4 RUNNER (N130)	08.87 - 03.96		50	8	S90-8-25-002	S9, S11	91825002	139,7/6	106,5	M12x1,5	T	-22
	08.87 - 03.96		60	8	S90-8-30-002	S9, S11	91830002	139,7/6	106,5	M12x1,5	T	-22
AURIS												
	10.06 -	S3-0-12-50-40-143	30	4	S90-4-15-009	S9	91415009	114,3/5	60	M12x1,5	\$21	
	10.06 -	M12x1,5x40	40	4	S90-4-20-013	S9	91420013	114,3/5	60	M12x1,5	\$21	
	10.06 -		50	4	S90-4-25-029	S9	91425029	114,3/5	60	M12x1,5	\$21	
	10.06 -		60	4	S90-4-30-016	S9	91430016	114,3/5	60	M12x1,5	\$21	
	10.06 -		70	4	S90-4-35-004	S9	91435004	114,3/5	60	M12x1,5	\$21	
	10.06 -		30	6	S90-6-15-034	S33	91215022	114,3/5	60	M12x1,5	\$21	
	10.06 -		40	6	S90-6-20-031	S33	91220024	114,3/5	60	M12x1,5	\$21	
AVENSIS (T25)												
	04.03 -	S3-0-12-50-40-143	40	4	S90-4-20-015	S9	91420015	100/5	54	M12x1,5	\$21	
	04.03 -	M12x1,5x40	50	4	S90-4-25-031	S9	91425031	100/5	54	M12x1,5	\$21	
	04.03 -		60	4	S90-4-30-018	S9	91430018	100/5	54	M12x1,5	\$21	
	04.03 -		20	6	S90-6-10-011	S33	91610011	100/5	54	M12x1,5	\$21	
	04.03 -		30	6	S90-6-15-037	S33	91615037	100/5	54	M12x1,5	\$21	
AVENSIS Kombi (T25)												
AVENSIS Estate (T25)												
	04.03 -	S3-0-12-50-40-143	40	4	S90-4-20-015	S9	91420015	100/5	54	M12x1,5	\$21	
	04.03 -	M12x1,5x40	50	4	S90-4-25-031	S9	91425031	100/5	54	M12x1,5	\$21	
	04.03 -		60	4	S90-4-30-018	S9	91430018	100/5	54	M12x1,5	\$21	
	04.03 -		20	6	S90-6-10-011	S33	91610011	100/5	54	M12x1,5	\$21	
	04.03 -		30	6	S90-6-15-037	S33	91615037	100/5	54	M12x1,5	\$21	
AVENSIS Stufenheck (T25)												
AVENSIS Saloon (T25)												
	04.03 -	S3-0-12-50-40-143	40	4	S90-4-20-015	S9	91420015	100/5	54	M12x1,5	\$21	
	04.03 -	M12x1,5x40	50	4	S90-4-25-031	S9	91425031	100/5	54	M12x1,5	\$21	
	04.03 -		60	4	S90-4-30-018	S9	91430018	100/5	54	M12x1,5	\$21	
	04.03 -		20	6	S90-6-10-011	S33	91610011	100/5	54	M12x1,5	\$21	
	04.03 -		30	6	S90-6-15-037	S33	91615037	100/5	54	M12x1,5	\$21	
AYGO												
	07.05 -	S1-1-12-50-20-17	10	1	S90-1-05-028	S11	91505008	100/4	54	M12x1,5	T	24
	07.05 -	M12x1,5x20, KG60°	24	2	S90-2-12-005		91212005	100/4	54	M12x1,5	T	24
	07.05 -		30	2	S90-2-15-035		91615010	100/4	54	M12x1,5	T	24
	07.05 -		40	2	S90-2-20-023		91620026	100/4	54	M12x1,5	T	24
	07.05 -		40	7	S90-7-20-023		91720023	100/4	54	M12x1,5	T	24
	07.05 -		50	7	S90-7-25-026		91725026	100/4	54	M12x1,5	T	24
	07.05 -		60	7	S90-7-30-017		91730017	100/4	54	M12x1,5	T	24
COROLLA (E12U, E12J)												
	01.02 -	S3-0-12-50-40-143	30	4	S90-4-15-015	S9	91415015	100/4	54	M12x1,5	T	15
	01.02 -	M12x1,5x40	40	4	S90-4-20-011	S9	91420011	100/4	54	M12x1,5	T	15
	01.02 -		50	4	S90-4-25-027	S9	91425027	100/4	54	M12x1,5	T	15
	01.02 -		60	4	S90-4-30-021	S9	91430021	100/4	54	M12x1,5	T	15
	01.02 -		20	6	S90-6-10-017	S33	91610015	100/4	54	M12x1,5	T	15
	01.02 -		24	6	S90-6-12-001	S33	91212005	100/4	54	M12x1,5	T	15
	01.02 -		30	6	S90-6-15-041	S33	91615010	100/4	54	M12x1,5	T	15
	01.02 -		40	6	S90-6-20-032	S33	91620026	100/4	54	M12x1,5	T	15
COROLLA Kombi (E12J, E12T)												
COROLLA Estate (E12J, E12T)												
	01.02 -	S3-0-12-50-40-143	30	4	S90-4-15-015	S9	91415015	100/4	54	M12x1,5	T	15
	01.02 -	M12x1,5x40	40	4	S90-4-20-011	S9	91420011	100/4	54	M12x1,5	T	15
	01.02 -		50	4	S90-4-25-027	S9	91425027	100/4	54	M12x1,5	T	15
	01.02 -		60	4	S90-4-30-021	S9	91430021	100/4	54	M12x1,5	T	15
	01.02 -		20	6	S90-6-10-017	S33	91610015	100/4	54	M12x1,5	T	15
	01.02 -		24	6	S90-6-12-001	S33	91212005	100/4	54	M12x1,5	T	15
	01.02 -		30	6	S90-6-15-041	S33	91615010	100/4	54	M12x1,5	T	15
	01.02 -		40	6	S90-6-20-032	S33	91620026	100/4	54	M12x1,5	T	15
COROLLA Stufenheck (E12J, E12T)												
COROLLA Saloon (E12J, E12T)												
	05.02 -	S3-0-12-50-40-143	30	4	S90-4-15-015	S9	91415015	100/4	54	M12x1,5	T	15
	05.02 -	M12x1,5x40	40	4	S90-4-20-011	S9	91420011	100/4	54	M12x1,5	T	15
	05.02 -		50	4	S90-4-25-027	S9	91425027	100/4	54	M12x1,5	T	15
	05.02 -		60	4	S90-4-30-021	S9	91430021	100/4	54	M12x1,5	T	15
	05.02 -		20	6	S90-6-10-017	S33	91610015	100/4	54	M12x1,5	T	15
	05.02 -		24	6	S90-6-12-001	S33	91212005	100/4	54	M12x1,5	T	15
	05.02 -		30	6	S90-6-15-041	S33	91615010	100/4	54	M12x1,5	T	15
	05.02 -		40	6	S90-6-20-032	S33	91620026	100/4	54	M12x1,5	T	15
COROLLA Verso (ZER, ZZE)												
	03.04 -	S3-0-12-50-40-143	30	4	S90-4-15-009	S9	91415009	114,3/5	60	M12x1,5	T	20
	03.04 -	M12x1,5x40	40	4	S90-4-20-013	S9	91420013	114,3/5	60	M12x1,5	T	20
	03.04 -		50	4	S90-4-25-029	S9	91425029	114,3/5	60	M12x1,5	T	20
	03.04 -		60	4	S90-4-30-016	S9	91430016	114,3/5	60	M12x1,5	T	20
	03.04 -		70	4	S90-4-35-004	S9	91435004	114,3/5	60	M12x1,5	T	20
	03.04 -		30	6	S90-6-15-034	S33	91215022	114,3/5	60	M12x1,5	T	20
	03.04 -		40	6	S90-6-20-031	S33	91220024	114,3/5	60	M12x1,5	T	20
HILUX Pick-up (N)												
HILUX Pickup (N)												
	08.83 -		50	8	S90-8-25-002	S9, S11	91825002	139,7/6	106,5	M12x1,5	T	-30
	08.83 -		60	8	S90-8-30-002	S9, S11	91830002	139,7/6	106,5	M12x1,5	T	-30
LAND CRUISER (J12)												
	09.02 -		50	8	S90-8-25-004	S9, S11	91825004	139,7/6	108,5	M12x1,5	\$21	
	09.02 -		60	8	S90-8-30-004	S9, S11	91830004	139,7/6	108,5	M12x1,5	\$21	
LAND CRUISER (J7)												
	11.84 -		50	8	S90-8-25-002	S9, S11	91825002	139,7/6	106,5	M12x1,5	T	-50
	11.84 -		60	8	S90-8-30-002	S9, S11	91830002	139,7/6	106,5	M12x1,5	T	-50
LAND CRUISER 80 (J8)												
	01.90 - 01.98		50	8	S90-8-25-002	S9, S11	91825002	139,7/6	106,5	M12x1,5	T	-30
	01.90 - 01.98		60	8	S90-8-30-002	S9, S11	91830002	139,7/6	106,5	M12x1,5	T	-30
LAND CRUISER 90 (J9)												
	04.95 -		50	8	S90-8-25-004	S9, S11	91825004	139,7/6	108,5	M12x1,5	T	-30
	04.95 -		60	8	S90-8-30-004	S9, S11	91830004	139,7/6	108,5	M12x1,5	T	-30
LAND CRUISER Hardtop (J7)												
	07.90 - 05.96		50	8	S90-8-25-002	S9, S11	91825002	139,7/6	106,5	M12x1,5	T	-50
	07.90 - 05.96		60	8	S90-8-30-002	S9, S11	91830002	139,7/6	106,5	M12x1,5	T	-50

Modell/ Model	Baujahr/ Year	Original- Rad- schraube/ original bolt	Spurweiten- änderung Achse/Total track/wide- ning (mm)	Eibach System	Artikel-Nr./ Part-No.	Hinweise/ Notes	Kennzeich- nung/ Stamping	Lochkreis/ zahl/ Boit pattern/ No. of holes	Zentrierung/ Centre bore (mm)	Gewinde/ Thread	Gutachten/ Homo- logation	ET-Grenze/ Offset frontier
TOYOTA												
RAV 4 I (SXA1_)												
	01.94 - 06.00		30	4	S90-4-15-009	S9	91415009	114,3/5	60	M12x1,5	T	5
	01.94 - 06.00		40	4	S90-4-20-013	S9	91420013	114,3/5	60	M12x1,5	T	5
	01.94 - 06.00		50	4	S90-4-25-029	S9	91425029	114,3/5	60	M12x1,5	T	5
	01.94 - 06.00		60	4	S90-4-30-016	S9	91430016	114,3/5	60	M12x1,5	T	5
	01.94 - 06.00		70	4	S90-4-35-004	S9	91435004	114,3/5	60	M12x1,5	T	5
RAV 4 I Cabrio (SXA1_)												
	12.97 - 06.00		30	4	S90-4-15-009	S9	91415009	114,3/5	60	M12x1,5	T	5
	12.97 - 06.00		40	4	S90-4-20-013	S9	91420013	114,3/5	60	M12x1,5	T	5
	12.97 - 06.00		50	4	S90-4-25-029	S9	91425029	114,3/5	60	M12x1,5	T	5
	12.97 - 06.00		60	4	S90-4-30-016	S9	91430016	114,3/5	60	M12x1,5	T	5
	12.97 - 06.00		70	4	S90-4-35-004	S9	91435004	114,3/5	60	M12x1,5	T	5
RAV 4 II (XA2)												
	06.00 -	VA:S3-0-12-50-42-143	30	4	S90-4-15-009	S9	91415009	114,3/5	60	M12x1,5	T	15
	06.00 -	M12x1,5x42	40	4	S90-4-20-013	S9	91420013	114,3/5	60	M12x1,5	T	15
	06.00 -	HA:S3-0-12-50-40-143	50	4	S90-4-25-029	S9	91425029	114,3/5	60	M12x1,5	T	15
	06.00 -	M12x1,5x40	60	4	S90-4-30-016	S9	91430016	114,3/5	60	M12x1,5	T	15
	06.00 -		70	4	S90-4-35-004	S9	91435004	114,3/5	60	M12x1,5	T	15
	06.00 -		30	6	S90-6-15-034	S33	91215022	114,3/5	60	M12x1,5	T	15
	06.00 -		40	6	S90-6-20-031	S33	91220024	114,3/5	60	M12x1,5	T	15
RAV 4 III (ACA_ ACE_)												
	11.05 -	VA:S3-0-12-50-42-143	30	4	S90-4-15-009	S9	91415009	114,3/5	60	M12x1,5	T	15
	11.05 -	M12x1,5x42	40	4	S90-4-20-013	S9	91420013	114,3/5	60	M12x1,5	T	15
	11.05 -	HA:S3-0-12-50-40-143	50	4	S90-4-25-029	S9	91425029	114,3/5	60	M12x1,5	T	15
	11.05 -	M12x1,5x40	60	4	S90-4-30-016	S9	91430016	114,3/5	60	M12x1,5	T	15
	11.05 -		70	4	S90-4-35-004	S9	91435004	114,3/5	60	M12x1,5	T	15
	11.05 -		30	6	S90-6-15-034	S33	91215022	114,3/5	60	M12x1,5	T	15
	11.05 -		40	6	S90-6-20-031	S33	91220024	114,3/5	60	M12x1,5	T	15
YARIS (CP10)												
	04.99 -	S3-0-12-50-40-143	30	4	S90-4-15-015	S9	91415015	100/4	54	M12x1,5	T	20
	04.99 -	M12x1,5x40	40	4	S90-4-20-011	S9	91420011	100/4	54	M12x1,5	T	20
	04.99 -		50	4	S90-4-25-027	S9	91425027	100/4	54	M12x1,5	T	20
	04.99 -		60	4	S90-4-30-021	S9	91430021	100/4	54	M12x1,5	T	20
	04.99 -		20	6	S90-6-10-017	S33	91610015	100/4	54	M12x1,5	T	20
	04.99 -		24	6	S90-6-12-001	S33	91212005	100/4	54	M12x1,5	T	20
	04.99 -		30	6	S90-6-15-041	S33	91615010	100/4	54	M12x1,5	T	20
	04.99 -		40	6	S90-6-20-032	S33	91620026	100/4	54	M12x1,5	T	20
VOLKSWAGEN												
BORA (1J2)												
	10.98 - 05.05	S1-6-14-50-27-17	10	1	S90-1-05-006	S11	91105006	100/5	57	M14x1,5	T	13
	10.98 - 05.05	M14x1,5x27	16	1	S90-1-08-001	S11	91108001	100/5	57	M14x1,5	T	13
	10.98 - 05.05		30	2	S90-2-15-005		91215005	100/5	57	M14x1,5	T	13
	10.98 - 05.05		40	2	S90-2-20-004		91220004	100/5	57	M14x1,5	T	13
	10.98 - 05.05		50	3	S90-3-25-003		91325003	100/5	57	M14x1,5	T	13
BORA Kombi (1J6)												
BORA Estate (1J6)												
	05.99 - 05.05	S1-6-14-50-27-17	10	1	S90-1-05-006	S11	91105006	100/5	57	M14x1,5	T	13
	05.99 - 05.05	M14x1,5x27	16	1	S90-1-08-001	S11	91108001	100/5	57	M14x1,5	T	13
	05.99 - 05.05		30	2	S90-2-15-005		91215005	100/5	57	M14x1,5	T	13
	05.99 - 05.05		40	2	S90-2-20-004		91220004	100/5	57	M14x1,5	T	13
	05.99 - 05.05		50	3	S90-3-25-003		91325003	100/5	57	M14x1,5	T	13
EOS												
	03.06 -	S1-6-14-50-27-17	24	2	S90-2-12-003	S63	91212003	112/5	57	M14x1,5	T	15
	03.06 -	M14x1,5x27	30	2	S90-2-15-013		91215013	112/5	57	M14x1,5	T	15
	03.06 -		40	2	S90-2-20-003		91220003	112/5	57	M14x1,5	T	15
	03.06 -		40	7	S90-7-20-017		91720017	112/5	57	M14x1,5	T	15
	03.06 -		50	7	S90-7-25-005		91725005	112/5	57	M14x1,5	T	15
	03.06 -		60	7	S90-7-30-012		91730012	112/5	57	M14x1,5	T	15
FOX (5Z1)												
	10.03 -	S1-6-14-50-27-17	10	1	S90-1-05-006	S11	91105006	100/5	57	M14x1,5	T	5
	10.03 -	M14x1,5x27	30	2	S90-2-15-005		91215005	100/5	57	M14x1,5	T	5
	10.03 -		40	2	S90-2-20-004		91220004	100/5	57	M14x1,5	T	5
	10.03 -		50	7	S90-7-25-003		91725003	100/5	57	M14x1,5	T	5
GOLF II (19E, 1G1)												
	08.83 - 12.92	S1-6-12-50-24-17	10	1	S90-1-05-010	S11	91105010	100/4	57	M12x1,5	T	20
	08.83 - 12.92	M12x1,5x24	16	1	S90-1-08-003	S11	91108003	100/4	57	M12x1,5	T	20
	08.83 - 12.92		30	2	S90-2-15-004	S13	91215004	100/4	57	M12x1,5	T	20
	08.83 - 12.92		40	2	S90-2-20-011		91220011	100/4	57	M12x1,5	T	20
	08.83 - 12.92		50	3	S90-3-25-001		91325001	100/4	57	M12x1,5	T	20
GOLF III (1H1)												
	08.91 - 09.97	S1-6-12-50-27-17	10	1	S90-1-05-010	S11	91105010	100/4	57	M12x1,5	T	10
	08.91 - 09.97	M12x1,5x27	16	1	S90-1-08-003	S11	91108003	100/4	57	M12x1,5	T	10
	08.91 - 09.97		30	2	S90-2-15-004	S13	91215004	100/4	57	M12x1,5	T	10
	08.91 - 09.97		40	2	S90-2-20-011		91220011	100/4	57	M12x1,5	T	10
	08.91 - 09.97		50	3	S90-3-25-001		91325001	100/4	57	M12x1,5	T	10
	08.91 - 09.97		10	1	S90-1-05-006	S11	91105006	100/5	57	M14x1,5	T	10
	08.91 - 09.97		16	1	S90-1-08-001	S11	91108001	100/5	57	M14x1,5	T	10
	08.91 - 09.97		30	2	S90-2-15-005		91215005	100/5	57	M14x1,5	T	10
	08.91 - 09.97		40	2	S90-2-20-004		91220004	100/5	57	M14x1,5	T	10
	08.91 - 09.97		50	3	S90-3-25-003		91325003	100/5	57	M14x1,5	T	10
	08.91 - 09.97		50	7	S90-7-25-003		91725003	100/5	57	M14x1,5	T	10

Modell/ Model	Baujahr/ Year	Original- Rad- schraube/ original bolt	Spurweiten- änderung Achse/Total track wide- ning (mm)	Eibach System	Artikel-Nr./ Part-No.	Hinweise/ Notes	Kennzeich- nung/ Stamping	Lochkreis/- zahl / Bolt pattern/ No. of holes	Zentrierung/ Centre bore (mm)	Gewinde/ Thread	Gutachten/ Homo- logation	ET-Grenze/ Offset frontier
VOLKSWAGEN												
GOLF III Cabriolet (1E7)												
	07.93 - 05.98	S1-6-12-50-27-17	10	1	S90-1-05-010	S11	91105010	100/4	57	M12x1,5	T	10
	07.93 - 05.98	M12x1,5x27	16	1	S90-1-08-003	S11	91108003	100/4	57	M12x1,5	T	10
	07.93 - 05.98		30	2	S90-2-15-004	S13	91215004	100/4	57	M12x1,5	T	10
	07.93 - 05.98		40	2	S90-2-20-011		91220011	100/4	57	M12x1,5	T	10
	07.93 - 05.98		50	3	S90-3-25-001		91325001	100/4	57	M12x1,5	T	10
	07.93 - 05.98		10	1	S90-1-05-006	S11	91105006	100/5	57	M14x1,5	T	10
	07.93 - 05.98		16	1	S90-1-08-001	S11	91108001	100/5	57	M14x1,5	T	10
	07.93 - 05.98		30	2	S90-2-15-005		91215005	100/5	57	M14x1,5	T	10
	07.93 - 05.98		40	2	S90-2-20-004		91220004	100/5	57	M14x1,5	T	10
	07.93 - 05.98		50	3	S90-3-25-003		91325003	100/5	57	M14x1,5	T	10
	07.93 - 05.98		50	7	S90-7-25-003		91725003	100/5	57	M14x1,5	T	10
GOLF III Variant (1H5)												
	07.93 - 04.99	S1-6-12-50-27-17	10	1	S90-1-05-010	S11	91105010	100/4	57	M12x1,5	T	10
	07.93 - 04.99	M12x1,5x27	16	1	S90-1-08-003	S11	91108003	100/4	57	M12x1,5	T	10
	07.93 - 04.99		30	2	S90-2-15-004	S13	91215004	100/4	57	M12x1,5	T	10
	07.93 - 04.99		40	2	S90-2-20-011		91220011	100/4	57	M12x1,5	T	10
	07.93 - 04.99		50	3	S90-3-25-001		91325001	100/4	57	M12x1,5	T	10
	07.93 - 04.99		10	1	S90-1-05-006	S11	91105006	100/5	57	M14x1,5	T	10
	07.93 - 04.99		16	1	S90-1-08-001	S11	91108001	100/5	57	M14x1,5	T	10
	07.93 - 04.99		30	2	S90-2-15-005		91215005	100/5	57	M14x1,5	T	10
	07.93 - 04.99		40	2	S90-2-20-004		91220004	100/5	57	M14x1,5	T	10
	07.93 - 04.99		50	3	S90-3-25-003		91325003	100/5	57	M14x1,5	T	10
	07.93 - 04.99		50	7	S90-7-25-003		91725003	100/5	57	M14x1,5	T	10
GOLF IV (1J1)												
	08.97 - 06.05	S1-6-14-50-27-17	10	1	S90-1-05-006	S11	91105006	100/5	57	M14x1,5	T	13
	08.97 - 06.05	M14x1,5x27	10	1	S90-1-05-006	S11	91105006	100/5	57	M14x1,5	T	18
	08.97 - 06.05		16	1	S90-1-08-001	S11	91108001	100/5	57	M14x1,5	T	13
	08.97 - 06.05		16	1	S90-1-08-001	S11	91108001	100/5	57	M14x1,5	T	18
	08.97 - 06.05		30	2	S90-2-15-005		91215005	100/5	57	M14x1,5	T	13
	08.97 - 06.05		30	2	S90-2-15-005		91215005	100/5	57	M14x1,5	T	18
	08.97 - 06.05		40	2	S90-2-20-004		91220004	100/5	57	M14x1,5	T	13
	08.97 - 06.05		40	2	S90-2-20-004		91220004	100/5	57	M14x1,5	T	18
	08.97 - 06.05		50	3	S90-3-25-003		91325003	100/5	57	M14x1,5	T	13
	08.97 - 06.05		50	3	S90-3-25-003		91325003	100/5	57	M14x1,5	T	18
	08.97 - 06.05		50	7	S90-7-25-003		91725003	100/5	57	M14x1,5	T	18
GOLF IV Variant (1J5)												
	05.99 -	S1-6-14-50-27-17	10	1	S90-1-05-006	S11	91105006	100/5	57	M14x1,5	T	13
	05.99 -	M14x1,5x27	16	1	S90-1-08-001	S11	91108001	100/5	57	M14x1,5	T	13
	05.99 -		30	2	S90-2-15-005		91215005	100/5	57	M14x1,5	T	13
	05.99 -		40	2	S90-2-20-004		91220004	100/5	57	M14x1,5	T	13
	05.99 -		50	3	S90-3-25-003		91325003	100/5	57	M14x1,5	T	13
GOLF V (1K1)												
	10.03 -	S1-6-14-50-27-17	10	1	S90-1-05-016	S11	91105016	112/5	57	M14x1,5	T	17
	10.03 -	M14x1,5x27	24	2	S90-2-12-003	S63	91212003	112/5	57	M14x1,5	T	17
	10.03 -		30	2	S90-2-15-013		91215013	112/5	57	M14x1,5	T	17
	10.03 -		40	2	S90-2-20-003		91220003	112/5	57	M14x1,5	T	17
	10.03 -		40	7	S90-7-20-017		91720017	112/5	57	M14x1,5	T	17
	10.03 -		50	7	S90-7-25-005		91725005	112/5	57	M14x1,5	T	17
	10.03 -		60	7	S90-7-30-012		91730012	112/5	57	M14x1,5	T	17
GOLF V PLUS (5M1)												
	01.05 -	S1-6-14-50-27-17	10	1	S90-1-05-016	S11	91105016	112/5	57	M14x1,5	T	17
	01.05 -	M14x1,5x27	24	2	S90-2-12-003	S63	91212003	112/5	57	M14x1,5	T	17
	01.05 -		30	2	S90-2-15-013		91215013	112/5	57	M14x1,5	T	17
	01.05 -		40	2	S90-2-20-003		91220003	112/5	57	M14x1,5	T	17
	01.05 -		40	7	S90-7-20-017		91720017	112/5	57	M14x1,5	T	17
	01.05 -		50	7	S90-7-25-005		91725005	112/5	57	M14x1,5	T	17
	01.05 -		60	7	S90-7-30-012		91730012	112/5	57	M14x1,5	T	17
GOLF V Variant												
	06.07 -	S1-6-14-50-27-17	10	1	S90-1-05-016	S11	91105016	112/5	57	M14x1,5	T	17
	06.07 -	M14x1,5x27	24	2	S90-2-12-003	S63	91212003	112/5	57	M14x1,5	T	17
	06.07 -		30	2	S90-2-15-013		91215013	112/5	57	M14x1,5	T	17
	06.07 -		40	2	S90-2-20-003		91220003	112/5	57	M14x1,5	T	17
	06.07 -		40	7	S90-7-20-017		91720017	112/5	57	M14x1,5	T	17
	06.07 -		50	7	S90-7-25-005		91725005	112/5	57	M14x1,5	T	17
	06.07 -		60	7	S90-7-30-012		91730012	112/5	57	M14x1,5	T	17
JETTA III (1K2)												
	08.05 -	S1-6-14-50-27-17	10	1	S90-1-05-016	S11	91105016	112/5	57	M14x1,5	T	17
	08.05 -	M14x1,5x27	24	2	S90-2-12-003	S63	91212003	112/5	57	M14x1,5	T	17
	08.05 -		30	2	S90-2-15-013		91215013	112/5	57	M14x1,5	T	17
	08.05 -		40	2	S90-2-20-003		91220003	112/5	57	M14x1,5	T	17
	08.05 -		40	7	S90-7-20-017		91720017	112/5	57	M14x1,5	T	17
	08.05 -		50	7	S90-7-25-005		91725005	112/5	57	M14x1,5	T	17
	08.05 -		60	7	S90-7-30-012		91730012	112/5	57	M14x1,5	T	17
LUPO (6X1, 6E1)												
	09.98 - 07.05	S1-6-12-50-24-17	10	1	S90-1-05-010	S11	91105010	100/4	57	M12x1,5	T	15
	09.98 - 07.05	M12x1,5x24	16	1	S90-1-08-003	S11	91108003	100/4	57	M12x1,5	T	15
	09.98 - 07.05		30	2	S90-2-15-004	S13	91215004	100/4	57	M12x1,5	T	15
	09.98 - 07.05		40	2	S90-2-20-011	S20	91220011	100/4	57	M12x1,5	T	15
	09.98 - 07.05		50	3	S90-3-25-001	S20	91325001	100/4	57	M12x1,5	T	15
MULTIVAN V (7HM, 7HF)												
	04.03 -	S4-7-14-50-35-19	10	1	S90-1-05-027	S19	91105027	120/5	65	M14x1,5	T	21
	04.03 -	M14x1,5x35	12	2	S90-2-12-001	S19	91212001	120/5	65	M14x1,5	T	21
	04.03 -		30	2	S90-2-15-034	S19	91215034	120/5	65	M14x1,5	T	21
	04.03 -		40	7	S90-7-20-013	S19, S28	91720013	120/5	65	M14x1,5	T	21
	04.03 -		50	7	S90-7-25-018	S19, S28	91725018	120/5	65	M14x1,5	T	21

Modell/ Model	Baujahr/ Year	Original- Rad- schraube/ original bolt	Spurweiten- änderung Achse/Total track/wide- ning (mm)	Eibach System	Artikel-Nr./ Part-No.	Hinweise/ Notes	Kennzeich- nung/ Stamping	Lochkreis- zahl/ Bolt pattern/ No. of holes	Zentrierung/ Centre bore (mm)	Gewinde/ Thread	Gutachten/ Homo- logation	ET-Grenze/ Offset frontier
VOLKSWAGEN												
NEW BEETLE (9C1, 1C1)												
	01.98 -	S1-6-14-50-27-17	10	1	S90-1-05-006	S11	91105006	100/5	57	M14x1,5	T	23
	01.98 -	M14x1,5x27	16	1	S90-1-08-001	S11	91108001	100/5	57	M14x1,5	T	23
	01.98 -		30	2	S90-2-15-005		91215005	100/5	57	M14x1,5	T	23
	01.98 -		40	2	S90-2-20-004		91220004	100/5	57	M14x1,5	T	23
	01.98 -		50	3	S90-3-25-003		91325003	100/5	57	M14x1,5	T	23
NEW BEETLE Cabriolet (1Y7)												
NEW BEETLE Convertible (1Y7)												
	01.03 -	S1-6-14-50-27-17	10	1	S90-1-05-006	S11	91105006	100/5	57	M14x1,5	T	23
	01.03 -	M14x1,5x27	16	1	S90-1-08-001	S11	91108001	100/5	57	M14x1,5	T	23
	01.03 -		30	2	S90-2-15-005		91215005	100/5	57	M14x1,5	T	23
	01.03 -		40	2	S90-2-20-004		91220004	100/5	57	M14x1,5	T	23
	01.03 -		50	3	S90-3-25-003		91325003	100/5	57	M14x1,5	T	23
PASSAT (3A2, 35I)												
	02.88 - 10.96	S1-6-12-50-24-17	10	1	S90-1-05-010	S11	91105010	100/4	57	M12x1,5	T	18
	02.88 - 10.96	M12x1,5x24	16	1	S90-1-08-003	S11	91108003	100/4	57	M12x1,5	T	18
	02.88 - 10.96		30	2	S90-2-15-004	S13	91215004	100/4	57	M12x1,5	T	18
	02.88 - 10.96		40	2	S90-2-20-011		91220011	100/4	57	M12x1,5	T	18
	02.88 - 10.96		50	3	S90-3-25-001		91325001	100/4	57	M12x1,5	T	18
	02.88 - 10.96		10	1	S90-1-05-006	S11	91105006	100/5	57	M14x1,5	T	18
	02.88 - 10.96		16	1	S90-1-08-001	S11	91108001	100/5	57	M14x1,5	T	18
	02.88 - 10.96		30	2	S90-2-15-005		91215005	100/5	57	M14x1,5	T	18
	02.88 - 10.96		40	2	S90-2-20-004		91220004	100/5	57	M14x1,5	T	18
	02.88 - 10.96		50	3	S90-3-25-003		91325003	100/5	57	M14x1,5	T	18
PASSAT (3B2)												
	08.96 - 11.00	S1-6-14-50-27-17	10	1	S90-1-05-016	S11	91105016	100/5	57	M14x1,5	T	30
	08.96 - 11.00	M14x1,5x27	16	1	S90-1-08-001	S11	91108001	100/5	57	M14x1,5	T	30
	08.96 - 11.00		30	2	S90-2-15-013		91215013	100/5	57	M14x1,5	T	30
	08.96 - 11.00		40	2	S90-2-20-003		91220003	100/5	57	M14x1,5	T	30
	08.96 - 11.00		50	3	S90-3-25-003		91325003	100/5	57	M14x1,5	§21	30
PASSAT (3B2)												
	08.96 - 11.00	S1-6-14-50-27-17	10	1	S90-1-05-016	S11	91105016	112/5	57	M14x1,5	T	30
	08.96 - 11.00	M14x1,5x27	16	1	S90-1-08-001	S11	91108001	112/5	57	M14x1,5	T	30
	08.96 - 11.00		30	2	S90-2-15-013		91215013	112/5	57	M14x1,5	T	30
	08.96 - 11.00		40	2	S90-2-20-003		91220003	112/5	57	M14x1,5	T	30
	08.96 - 11.00		50	7	S90-7-25-005		91725005	112/5	57	M14x1,5	T	30
PASSAT (3B3)												
	11.00 - 05.05	S1-6-14-50-27-17	10	1	S90-1-05-006	S11	91105006	100/5	57	M14x1,5	T	25
	11.00 - 05.05	M14x1,5x27	16	1	S90-1-08-001	S11	91108001	100/5	57	M14x1,5	T	25
	11.00 - 05.05		30	2	S90-2-15-005		91215005	100/5	57	M14x1,5	T	25
	11.00 - 05.05		40	2	S90-2-20-004		91220004	100/5	57	M14x1,5	T	25
	11.00 - 05.05		50	3	S90-3-25-003		91325003	100/5	57	M14x1,5	§21	25
PASSAT (3C2)												
	03.05 -	S1-6-14-50-27-17	10	1	S90-1-05-016	S11	91105016	112/5	57	M14x1,5	T	12
	03.05 -	M14x1,5x27	24	2	S90-2-12-003	S63	91212003	112/5	57	M14x1,5	T	12
	03.05 -		30	2	S90-2-15-013		91215013	112/5	57	M14x1,5	T	12
	03.05 -		40	2	S90-2-20-003		91220003	112/5	57	M14x1,5	T	12
	03.05 -		40	7	S90-7-20-017		91720017	112/5	57	M14x1,5	T	12
	03.05 -		50	7	S90-7-25-005		91725005	112/5	57	M14x1,5	T	12
	03.05 -		60	7	S90-7-30-012		91730012	112/5	57	M14x1,5	T	12
PASSAT CC												
	06.08 -	S1-6-14-50-27-17	10	1	S90-1-05-016	S11	91105016	112/5	57	M14x1,5	T	14
	06.08 -	M14x1,5x27	24	2	S90-2-12-003	S63	91212003	112/5	57	M14x1,5	T	14
	06.08 -		30	2	S90-2-15-013		91215013	112/5	57	M14x1,5	T	14
	06.08 -		40	2	S90-2-20-003		91220003	112/5	57	M14x1,5	T	14
	06.08 -		40	7	S90-7-20-017		91720017	112/5	57	M14x1,5	T	14
	06.08 -		50	7	S90-7-25-005		91725005	112/5	57	M14x1,5	T	14
	06.08 -		60	7	S90-7-30-012		91730012	112/5	57	M14x1,5	T	14
PASSAT Variant (3A5, 35I)												
	02.88 - 05.97	S1-6-12-50-24-17	50	3	S90-3-25-001		91325001	100/4	57	M12x1,5	T	18
	02.88 - 05.97	M12x1,5x24	10	1	S90-1-05-006	S11	91105006	100/5	57	M14x1,5	T	18
	02.88 - 05.97		16	1	S90-1-08-001	S11	91108001	100/5	57	M14x1,5	T	18
	02.88 - 05.97		30	2	S90-2-15-005		91215005	100/5	57	M14x1,5	T	18
	02.88 - 05.97		40	2	S90-2-20-004		91220004	100/5	57	M14x1,5	T	18
	02.88 - 05.97		50	3	S90-3-25-003		91325003	100/5	57	M14x1,5	T	18
PASSAT Variant (3B5)												
	05.97 - 11.00	S1-6-14-50-27-17	10	1	S90-1-05-016	S11	91105016	100/5	57	M14x1,5	T	30
	05.97 - 11.00	M14x1,5x27	16	1	S90-1-08-001	S11	91108001	100/5	57	M14x1,5	T	30
	05.97 - 11.00		30	2	S90-2-15-013		91215013	100/5	57	M14x1,5	T	30
	05.97 - 11.00		40	2	S90-2-20-003		91220003	100/5	57	M14x1,5	T	30
	05.97 - 11.00		50	3	S90-3-25-003		91325003	100/5	57	M14x1,5	§21	30
PASSAT Variant (3B5)												
	05.97 - 11.00	S1-6-14-50-27-17	10	1	S90-1-05-016	S11	91105016	112/5	57	M14x1,5	T	30
	05.97 - 11.00	M14x1,5x27	16	1	S90-1-08-001	S11	91108001	112/5	57	M14x1,5	T	30
	05.97 - 11.00		30	2	S90-2-15-013		91215013	112/5	57	M14x1,5	T	30
	05.97 - 11.00		40	2	S90-2-20-003		91220003	112/5	57	M14x1,5	T	30
	05.97 - 11.00		50	7	S90-7-25-005		91725005	112/5	57	M14x1,5	T	30
PASSAT Variant (3B6)												
	11.00 - 08.05	S1-6-14-50-27-17	10	1	S90-1-05-016	S11	91105016	112/5	57	M14x1,5	T	25
	11.00 - 08.05	M14x1,5x27	24	2	S90-2-12-003		91212003	112/5	57	M14x1,5	T	25
	11.00 - 08.05		30	2	S90-2-15-013		91215013	112/5	57	M14x1,5	T	25
	11.00 - 08.05		40	2	S90-2-20-003		91220003	112/5	57	M14x1,5	T	25
	11.00 - 08.05		50	7	S90-7-25-005		91725005	112/5	57	M14x1,5	T	25

Modell/ Model	Baujahr/ Year	Original- Rad- schraube/ original bolt	Spurweiten- änderung Achse/Total track wide- ning (mm)	Eibach System	Artikel-Nr./ Part-No.	Hinweise/ Notes	Kennzeich- nung/ Stamping	Lochkreis/- zahl / Bolt pattern/ No. of holes	Zentrierung/ Centre bore (mm)	Gewinde/ Thread	Gutachten/ Homo- logation	ET-Grenze/ Offset frontier
VOLKSWAGEN												
PASSAT Variant (3C5)												
	08.05 -	S1-6-14-50-27-17	10	1	S90-1-05-016	S11	91105016	112/5	57	M14x1,5	T	12
	08.05 -	M14x1,5x27	24	2	S90-2-12-003	S63	91212003	112/5	57	M14x1,5	T	12
	08.05 -		30	2	S90-2-15-013		91215013	112/5	57	M14x1,5	T	12
	08.05 -		40	2	S90-2-20-003		91220003	112/5	57	M14x1,5	T	12
	08.05 -		40	7	S90-7-20-017		91720017	112/5	57	M14x1,5	T	12
	08.05 -		50	7	S90-7-25-005		91725005	112/5	57	M14x1,5	T	12
	08.05 -		60	7	S90-7-30-012		91730012	112/5	57	M14x1,5	T	12
PHAETON (3D2)												
	04.02 -	S1-6-14-50-27-17	10	1	S90-1-05-016	S11	91105016	112/5	57	M14x1,5	T	25
	04.02 -	M14x1,5x27	30	2	S90-2-15-013		91215013	112/5	57	M14x1,5	T	25
	04.02 -		40	2	S90-2-20-003		91220003	112/5	57	M14x1,5	T	25
	04.02 -		50	7	S90-7-25-005		91725005	112/5	57	M14x1,5	T	25
POLO (6N1)												
	10.94 - 10.99	S1-6-12-50-24-17	10	1	S90-1-05-010	S11	91105010	100/4	57	M12x1,5	T	5
	10.94 - 10.99	M12x1,5x24	16	1	S90-1-08-003	S11	91108003	100/4	57	M12x1,5	T	5
	10.94 - 10.99		30	2	S90-2-15-004	S13	91215004	100/4	57	M12x1,5	T	5
	10.94 - 10.99		40	2	S90-2-20-011		91220011	100/4	57	M12x1,5	T	5
	10.94 - 10.99		50	3	S90-3-25-001		91325001	100/4	57	M12x1,5	T	5
POLO (6N2)												
	10.99 - 09.01	S1-6-12-50-24-17	10	1	S90-1-05-010	S11	91105010	100/4	57	M12x1,5	T	5
	10.99 - 09.01	M12x1,5x24	16	1	S90-1-08-003	S11	91108003	100/4	57	M12x1,5	T	5
	10.99 - 09.01		30	2	S90-2-15-004	S13	91215004	100/4	57	M12x1,5	T	5
	10.99 - 09.01		40	2	S90-2-20-011		91220011	100/4	57	M12x1,5	T	5
	10.99 - 09.01		50	3	S90-3-25-001		91325001	100/4	57	M12x1,5	T	5
POLO (9N.)												
	10.01 -	S1-6-14-50-27-17	10	1	S90-1-05-006	S11	91105006	100/5	57	M14x1,5	T	20
	10.01 -	M14x1,5x27	16	1	S90-1-08-001	S11	91108001	100/5	57	M14x1,5	T	20
	10.01 -		30	2	S90-2-15-005		91215005	100/5	57	M14x1,5	T	20
	10.01 -		40	2	S90-2-20-004		91220004	100/5	57	M14x1,5	T	20
	10.01 -		50	3	S90-3-25-003		91325003	100/5	57	M14x1,5	T	20
POLO CLASSIC (6KV2)												
	11.95 - 07.02	S1-6-12-50-24-17	10	1	S90-1-05-010	S11	91105010	100/4	57	M12x1,5	\$21	5
	11.95 - 07.02	M12x1,5x24	16	1	S90-1-08-003	S11	91108003	100/4	57	M12x1,5	\$21	5
	11.95 - 07.02		30	2	S90-2-15-004	S13	91215004	100/4	57	M12x1,5	\$21	5
	11.95 - 07.02		40	2	S90-2-20-011		91220011	100/4	57	M12x1,5	\$21	5
	11.95 - 07.02		50	3	S90-3-25-001		91325001	100/4	57	M12x1,5	\$21	5
POLO Kasten (6NF)												
POLO Box (6NF)												
	10.94 - 12.99	S1-6-12-50-24-17	10	1	S90-1-05-010	S11	91105010	100/4	57	M12x1,5	T	5
	10.94 - 12.99	M12x1,5x24	16	1	S90-1-08-003	S11	91108003	100/4	57	M12x1,5	T	5
	10.94 - 12.99		30	2	S90-2-15-004	S13	91215004	100/4	57	M12x1,5	T	5
	10.94 - 12.99		40	2	S90-2-20-011		91220011	100/4	57	M12x1,5	T	5
	10.94 - 12.99		50	3	S90-3-25-001		91325001	100/4	57	M12x1,5	T	5
POLO Stufenheck												
POLO Saloon												
	09.02 -	S1-6-14-50-27-17	10	1	S90-1-05-006	S11	91105006	100/5	57	M14x1,5	T	20
	09.02 -	M14x1,5x27	16	1	S90-1-08-001	S11	91108001	100/5	57	M14x1,5	T	20
	09.02 -		30	2	S90-2-15-005		91215005	100/5	57	M14x1,5	T	20
	09.02 -		40	2	S90-2-20-004		91220004	100/5	57	M14x1,5	T	20
	09.02 -		50	3	S90-3-25-003		91325003	100/5	57	M14x1,5	T	20
POLO Variant (6KV5)												
	04.97 - 09.01	S1-6-12-50-24-17	10	1	S90-1-05-010	S11	91105010	100/4	57	M12x1,5	\$21	5
	04.97 - 09.01	M12x1,5x24	16	1	S90-1-08-003	S11	91108003	100/4	57	M12x1,5	\$21	5
	04.97 - 09.01		30	2	S90-2-15-004	S13	91215004	100/4	57	M12x1,5	\$21	5
	04.97 - 09.01		40	2	S90-2-20-011		91220011	100/4	57	M12x1,5	\$21	5
	04.97 - 09.01		50	3	S90-3-25-001		91325001	100/4	57	M12x1,5	\$21	5
SCIROCCO												
	09.08 -	S1-6-14-50-27-17	24	2	S90-2-12-003		91212003	112/5	57	M14x1,5	T	11
	09.08 -	M14x1,5x27	30	2	S90-2-15-013		91215013	112/5	57	M14x1,5	T	11
	09.08 -		40	2	S90-2-20-003		91220003	112/5	57	M14x1,5	T	11
	09.08 -		40	7	S90-7-20-017		91720017	112/5	57	M14x1,5	T	11
	09.08 -		50	7	S90-7-25-005		91725005	112/5	57	M14x1,5	T	11
	09.08 -		60	7	S90-7-30-012		91730012	112/5	57	M14x1,5	T	11
SHARAN (7M8, 7M9, 7M6)												
	05.95 -	S4-7-14-50-37-19	10	1	S90-1-05-016	S11	91105016	112/5	57	M14x1,5	T	30
	05.95 -	M14x1,5x37	30	2	S90-2-15-013		91215013	112/5	57	M14x1,5	T	30
	05.95 -		40	2	S90-2-20-003		91220003	112/5	57	M14x1,5	T	30
	05.95 -		50	3	S90-3-25-020		91325020	112/5	57	M14x1,5	T	30
TIGUAN												
	09.07 -	S1-6-14-50-27-17	24	2	S90-2-12-003		91212003	112/5	57	M14x1,5	T	3
	09.07 -	M14x1,5x27	30	2	S90-2-15-013		91215013	112/5	57	M14x1,5	T	3
	09.07 -		40	2	S90-2-20-003		91220003	112/5	57	M14x1,5	T	3
	09.07 -		40	7	S90-7-20-017		91720017	112/5	57	M14x1,5	T	3
	09.07 -		50	7	S90-7-25-005		91725005	112/5	57	M14x1,5	T	3
	09.07 -		60	7	S90-7-30-012		91730012	112/5	57	M14x1,5	T	3
TOUAREG (7LA, 7L6, 7L7)												
	10.02 -	S4-7-14-50-35-19	14	2	S90-2-07-001	S2, S61	91207001	130/5	71,5	M14x1,5	T	30
	10.02 -	M14x1,5x35	30	2	S90-2-15-018	S2	91215018	130/5	71,5	M14x1,5	T	30
	10.02 -		36	2	S90-2-18-001	S2	91218001	130/5	71,5	M14x1,5	T	30
	10.02 -		46	2	S90-2-23-001	S2	91223001	130/5	71,5	M14x1,5	T	30
TOUAREG (7LA, 7L6, 7L7)												
"2.5 R5"												
	10.02 -	S4-7-14-50-35-19	10	1	S90-1-05-027		91105027	120/5	65	M14x1,5	T	21
	10.02 -	M14x1,5x35	12	2	S90-2-12-001		91212001	120/5	65	M14x1,5	T	21
	10.02 -		30	2	S90-2-15-034		91215034	120/5	65	M14x1,5	T	21
	10.02 -		40	7	S90-7-20-013	S28	91720013	120/5	65	M14x1,5	T	21
	10.02 -		50	7	S90-7-25-018	S28	91725018	120/5	65	M14x1,5	T	21
TOURAN (1T1, 1T2)												
	02.03 -	S1-6-14-50-27-17	10	1	S90-1-05-016	S6, S11	91105016	112/5	57	M14x1,5	T	17
	02.03 -	M14x1,5x27	24	2	S90-2-12-003	S63	91212003	112/5	57	M14x1,5	T	17
	02.03 -		30	2	S90-2-15-013		91215013	112/5	57	M14x1,5	T	17
	02.03 -		40	2	S90-2-20-003		91220003	112/5	57	M14x1,5	T	17
	02.03 -		40	7	S90-7-20-017		91720017	112/5	57	M14x1,5	T	17
	02.03 -		50	7	S90-7-25-005		91725005	112/5	57	M14x1,5	T	17
	02.03 -		60	7	S90-7-30-012		91730012	112/5	57	M14x1,5	T	17

Modell/ Model	Baujahr/ Year	Original- Rad- schraube/ original bolt	Spurweiten- änderung Achse/Total track/wide- ring (mm)	Eibach System	Artikel-Nr./ Part-No.	Hinweise/ Notes	Kennzeich- nung/ Stamping	Lochkreis/ zahl/ Bolt pattern/ No. of holes	Zentrierung/ Centre bore (mm)	Gewinde/ Thread	Gutachten/ Homo- logation	ET-Grenze/ Offset frontier
VOLKSWAGEN												
TRANSPORTER IV Bus (70XB, 70XC, 7DB, 7DW)												
	09.90 - 04.03	S4-7-14-50-35-19	10	1	S90-1-05-016	S11	91105016	112/5	57	M14x1,5	T	25
	09.90 - 04.03	M14x1,5x35	30	2	S90-2-15-013	S19	91215013	112/5	57	M14x1,5	T	25
	09.90 - 04.03		40	2	S90-2-20-003	S19	91220003	112/5	57	M14x1,5	T	25
	09.90 - 04.03		50	3	S90-3-25-005	S19, S28	91325005	112/5	57	M14x1,5	T	25
	09.90 - 04.03		50	7	S90-7-25-005	S19, S28	91725005	112/5	57	M14x1,5	T	25
TRANSPORTER IV Kasten (70XA)												
TRANSPORTER IV Box (70XA)												
	07.90 - 04.03	S4-7-14-50-35-19	10	1	S90-1-05-016	S11	91105016	112/5	57	M14x1,5	T	25
	07.90 - 04.03	M14x1,5x35	30	2	S90-2-15-013	S19	91215013	112/5	57	M14x1,5	T	25
	07.90 - 04.03		40	2	S90-2-20-003	S19	91220003	112/5	57	M14x1,5	T	25
	07.90 - 04.03		50	3	S90-3-25-005	S19, S28	91325005	112/5	57	M14x1,5	T	25
	07.90 - 04.03		50	7	S90-7-25-005	S19, S28	91725005	112/5	57	M14x1,5	T	25
TRANSPORTER IV Pritsche/ Fahrgestell (70XD)												
TRANSPORTER IV Flatbed / Chassis (70XD)												
	07.90 - 04.03	S4-7-14-50-35-19	10	1	S90-1-05-016	S11	91105016	112/5	57	M14x1,5	T	25
	07.90 - 04.03	M14x1,5x35	30	2	S90-2-15-013	S19	91215013	112/5	57	M14x1,5	T	25
	07.90 - 04.03		40	2	S90-2-20-003	S19	91220003	112/5	57	M14x1,5	T	25
	07.90 - 04.03		50	3	S90-3-25-005	S19, S28	91325005	112/5	57	M14x1,5	T	25
	07.90 - 04.03		50	7	S90-7-25-005	S19, S28	91725005	112/5	57	M14x1,5	T	25
TRANSPORTER V Bus (7HB, 7HJ)												
	04.03 -	S4-7-14-50-35-19	10	1	S90-1-05-027	S11	91105027	120/5	65	M14x1,5	T	21
	04.03 -	M14x1,5x35	12	2	S90-2-12-001	S19	91212001	120/5	65	M14x1,5	T	21
	04.03 -		30	2	S90-2-15-034	S19	91215034	120/5	65	M14x1,5	T	21
	04.03 -		40	7	S90-7-20-013	S19, S28	91720013	120/5	65	M14x1,5	T	21
	04.03 -		50	7	S90-7-25-018	S19, S28	91725018	120/5	65	M14x1,5	T	21
TRANSPORTER V Kasten (7HA, 7HH)												
TRANSPORTER V Box (7HA, 7HH)												
	04.03 -	S4-7-14-50-35-19	10	1	S90-1-05-027	S11	91105027	120/5	65	M14x1,5	T	21
	04.03 -	M14x1,5x35	12	2	S90-2-12-001	S19	91212001	120/5	65	M14x1,5	T	21
	04.03 -		30	2	S90-2-15-034	S19	91215034	120/5	65	M14x1,5	T	21
	04.03 -		40	7	S90-7-20-013	S19, S28	91720013	120/5	65	M14x1,5	T	21
	04.03 -		50	7	S90-7-25-018	S19, S28	91725018	120/5	65	M14x1,5	T	21
TRANSPORTER V Pritsche/ Fahrgestell (7JD, 7JE, 7JL, 7JY, 7JZ)												
TRANSPORTER V Flatbed / Chassis (7JD, 7JE, 7JL, 7JY, 7JZ)												
	04.03 -	S4-7-14-50-35-19	10	1	S90-1-05-027	S11	91105027	120/5	65	M14x1,5	T	21
	04.03 -	M14x1,5x35	12	2	S90-2-12-001	S19	91212001	120/5	65	M14x1,5	T	21
	04.03 -		30	2	S90-2-15-034	S19	91215034	120/5	65	M14x1,5	T	21
	04.03 -		40	7	S90-7-20-013	S19, S28	91720013	120/5	65	M14x1,5	T	21
	04.03 -		50	7	S90-7-25-018	S19, S28	91725018	120/5	65	M14x1,5	T	21
VENTO (1H2)												
	11.91 - 09.98	S1-6-12-50-27-17	10	1	S90-1-05-010	S11	91105010	100/4	57	M12x1,5	T	10
	11.91 - 09.98	M12x1,5x27	16	1	S90-1-08-003	S11	91108003	100/4	57	M12x1,5	T	10
	11.91 - 09.98		30	2	S90-2-15-004	S13	91215004	100/4	57	M12x1,5	T	10
	11.91 - 09.98		40	2	S90-2-20-011		91220011	100/4	57	M12x1,5	T	10
	11.91 - 09.98		50	3	S90-3-25-001		91325001	100/4	57	M12x1,5	T	10
VENTO (1H2)												
	11.91 - 09.98		10	1	S90-1-05-006	S11	91105006	100/5	57	M14x1,5	T	10
	11.91 - 09.98		16	1	S90-1-08-001	S11	91108001	100/5	57	M14x1,5	T	10
	11.91 - 09.98		30	2	S90-2-15-005		91215005	100/5	57	M14x1,5	T	10
	11.91 - 09.98		40	2	S90-2-20-004		91220004	100/5	57	M14x1,5	T	10
	11.91 - 09.98		50	3	S90-3-25-003		91325003	100/5	57	M14x1,5	T	10
	11.91 - 09.98		50	7	S90-7-25-003		91725003	100/5	57	M14x1,5	T	10
VOLVO												
C30												
	10.06 -		30	4	S90-4-15-005	S9	91415005	108/5	63,3	M12x1,5	§21	
	10.06 -		40	4	S90-4-20-008	S9	91420008	108/5	63,3	M12x1,5	§21	
	10.06 -		60	4	S90-4-30-024	S9	91430024	108/5	63,3	M12x1,5	§21	
	10.06 -		70	4	S90-4-35-007	S9	91435007	108/5	63,3	M12x1,5	§21	
C70 Cabriolet												
C70 Convertible												
	03.98 - 10.05		10	1	S90-1-05-020	S21	91105020	108/5	65	M12x1,75	T	28
	03.98 - 10.05		20	2	S90-2-10-012	S21	91210012	108/5	65	M12x1,75	T	28
	03.98 - 10.05		30	2	S90-2-15-016	S21	91215016	108/5	65	M12x1,75	T	28
	03.06 -		30	4	S90-4-15-005	S9	91415005	108/5	63,3	M12x1,5	T	25
	03.06 -		40	4	S90-4-20-008	S9	91420008	108/5	63,3	M12x1,5	T	25
	03.06 -		60	4	S90-4-30-024	S9	91430024	108/5	63,3	M12x1,5	T	25
	03.06 -		70	4	S90-4-35-007	S9	91435007	108/5	63,3	M12x1,5	T	25
C70 Coupe												
	03.97 - 09.02	S1-1-12-75-29-19	10	1	S90-1-05-020	S21	91105020	108/5	65	M12x1,75	T	28
	03.97 - 09.02	M12x1,75x29, KG60°	20	2	S90-2-10-012	S21	91210012	108/5	65	M12x1,75	T	28
	03.97 - 09.02		30	2	S90-2-15-016	S21	91215016	108/5	65	M12x1,75	T	28
S40 II (MS)												
	01.04 -		30	4	S90-4-15-005	S9	91415005	108/5	63,3	M12x1,5	T	27,5
	01.04 -		40	4	S90-4-20-008	S9	91420008	108/5	63,3	M12x1,5	T	27,5
S60												
	07.00 -	S1-1-14-50-33-19	10	1	S90-1-05-020	S12	91105020	108/5	65	M14x1,5	T	28
	07.00 -	M14x1,5x33, KG60°	20	2	S90-2-10-012	S21	91210012	108/5	65	M14x1,5	T	28
	07.00 -		30	2	S90-2-15-016	S21	91215016	108/5	65	M14x1,5	T	28
S70 (P80.)												
	11.96 - 11.00		10	1	S90-1-05-012	S21	91105012	108/4	65	M12x1,75	§21	
	11.96 - 11.00		30	2	S90-2-15-008	S21	91215008	108/4	65	M12x1,75	§21	
	11.96 - 11.00		10	1	S90-1-05-020	S21	91105020	108/5	65	M12x1,75	T	28
	11.96 - 11.00		20	2	S90-2-10-012	S21	91210012	108/5	65	M12x1,75	T	28
	11.96 - 11.00		30	2	S90-2-15-016	S21	91215016	108/5	65	M12x1,75	T	28

Modell/ Model	Baujahr/ Year	Original- Rad- schraube/ original bolt	Spurweiten- änderung Achse/Total track wide- ning (mm)	Eibach System	Artikel-Nr./ Part-No.	Hinweise/ Notes	Kennzeich- nung/ Stamping	Lochkreis/ zahl / Bolt pattern/ No. of holes	Zentrierung/ Centre bore (mm)	Gewinde/ Thread	Gutachten/ Homo- logation	ET-Grenze/ Offset frontier
VOLVO S70 (P80.)	11.96 - 11.00	S1-1-12-75-29-19	10	1	S90-1-05-012	S21	91105012	108/4	65	M12x1,75	\$21	
	11.96 - 11.00	M12x1,75x29, KG60°	30	2	S90-2-15-008	S21	91215008	108/4	65	M12x1,75	\$21	
	11.96 - 11.00		10	1	S90-1-05-020	S21	91105020	108/5	65	M12x1,75	T	28
	11.96 - 11.00		20	2	S90-2-10-012	S21	91210012	108/5	65	M12x1,75	T	28
	11.96 - 11.00		30	2	S90-2-15-016	S21	91215016	108/5	65	M12x1,75	T	28
S80 (TS, XY)	05.98 - 07.06	S1-1-14-50-33-19	10	1	S90-1-05-020	S21	91105020	108/5	65	M14x1,5	T	19
	05.98 - 07.06	M14x1,5x33, KG60°	20	2	S90-2-10-012	S21	91210012	108/5	65	M14x1,5	T	19
	05.98 - 07.06		30	2	S90-2-15-016	S21	91215016	108/5	65	M14x1,5	T	19
S80 II	03.06 -	S1-1-14-50-33-19	20	2	S90-2-10-022		91610014	108/5	63,3	M14x1,5	\$21	
	03.06 -	M14x1,5x33, KG60°	30	2	S90-2-15-048		91615011	108/5	63,3	M14x1,5	\$21	
	03.06 -		40	2	S90-2-20-029		91620030	108/5	63,3	M14x1,5	\$21	
	03.06 -		50	7	S90-7-25-036		91725036	108/5	63,3	M14x1,5	\$21	
	03.06 -		60	7	S90-7-30-029		91730029	108/5	63,3	M14x1,5	\$21	
S90	11.96 - 10.98	S1-1-12-75-29-19	10	1	S90-1-05-020	S21	91105020	108/5	65	M12x1,75	\$21	
	11.96 - 10.98	M12x1,75x29, KG60°	20	2	S90-2-10-012	S21	91210012	108/5	65	M12x1,75	\$21	
	11.96 - 10.98		30	2	S90-2-15-016	S21	91215016	108/5	65	M12x1,75	\$21	
V50 (MW)	04.04 -		30	4	S90-4-15-005	S9	91415005	108/5	63,3	M12x1,5	T	27,5
	04.04 -		40	4	S90-4-20-008	S9	91420008	108/5	63,3	M12x1,5	T	27,5
V70 I Kombi (P80.) V70 I Estate (P80.)	11.96 - 05.00		10	1	S90-1-05-012	S21	91105012	108/4	65	M12x1,75	\$21	
	11.96 - 05.00		30	2	S90-2-15-008	S21	91215008	108/4	65	M12x1,75	\$21	
	11.96 - 05.00		10	1	S90-1-05-020	S21	91105020	108/5	65	M12x1,75	T	28
	11.96 - 05.00		20	2	S90-2-10-012	S21	91210012	108/5	65	M12x1,75	T	28
	11.96 - 05.00		30	2	S90-2-15-016	S21	91215016	108/5	65	M12x1,75	T	28
V70 I Kombi (P80.) V70 I Estate (P80.)	11.96 - 05.00	S1-1-12-75-29-19	10	1	S90-1-05-012	S21	91105012	108/4	65	M12x1,75	\$21	
	11.96 - 05.00	M12x1,75x29, KG60°	30	2	S90-2-15-008	S21	91215008	108/4	65	M12x1,75	\$21	
	11.96 - 05.00		10	1	S90-1-05-020	S21	91105020	108/5	65	M12x1,75	T	28
	11.96 - 05.00		20	2	S90-2-10-012	S21	91210012	108/5	65	M12x1,75	T	28
	11.96 - 05.00		30	2	S90-2-15-016	S21	91215016	108/5	65	M12x1,75	T	28
V70 II Kombi (P80.) V70 II Estate (P80.)	03.00 -	S1-1-14-50-33-19	10	1	S90-1-05-020	S21	91105020	108/5	65	M14x1,5	T	28
	03.00 -	M14x1,5x33, KG60°	20	2	S90-2-10-012	S21	91210012	108/5	65	M14x1,5	T	28
	03.00 -		30	2	S90-2-15-016	S21	91215016	108/5	65	M14x1,5	T	28
V90 Kombi V90 Estate	11.96 - 12.98	S1-1-12-75-29-19	10	1	S90-1-05-020	S21	91105020	108/5	65	M12x1,75	\$21	
	11.96 - 12.98	M12x1,75x29, KG60°	20	2	S90-2-10-012	S21	91210012	108/5	65	M12x1,75	\$21	
	11.96 - 12.98		30	2	S90-2-15-016	S21	91215016	108/5	65	M12x1,75	\$21	
XC 90	10.02 -	S4-1-14-50-33-19	30	2	S90-2-15-033		91215033	108/5	67	M14x1,5	T	19
	10.02 -	M14x1,5x33, KG60°	50	7	S90-7-25-017		91725017	108/5	67	M14x1,5	T	19
	10.02 -		60	7	S90-7-30-008		91730008	108/5	67	M14x1,5	T	19
XC70 CROSS COUNTRY	03.00 -	S1-1-14-50-33-19	10	1	S90-1-05-020	S21	91105020	108/5	65	M14x1,5	T	28
	03.00 -	M14x1,5x33, KG60°	20	2	S90-2-10-012	S21	91210012	108/5	65	M14x1,5	T	28
	03.00 -		30	2	S90-2-15-016	S21	91215016	108/5	65	M14x1,5	T	28

HINWEISE

- A - Wir empfehlen den Einbau unserer Produkte nur in einer qualifizierten Werkstatt durchführen zu lassen, die über entsprechendes geschultes Personal sowie die benötigten Spezialwerkzeuge verfügt.
- Allgemeine Hinweise Die Einbaulage können Sie an der Bedruckung „ablesen“ – lassen Sie so einbauen, wie Sie die Bedruckung lesen. Nach erfolgter Montage der Feder ist eine Überprüfung der Rad einstellwerte notwendig. Sollten die Serienstoßdämpfer nicht mehr voll funktionsfähig sein und spürbar in ihrer Wirkung nachgelassen haben, empfehlen wir unbedingt den Austausch gegen neue Serienstoßdämpfer oder auch durch Sportstoßdämpfer. Bei Sportline Federn empfehlen wir den Einbau von Sportstoßdämpfer wie z.B. Pro-Damper. Hierbei sind alle Räder/Reifenkombinationen verwendbar, die von den Rädertypprüfstellen freigegeben sind. Die Auflagen im Rädertgutachten bzw. Räder-ABE sind einzuhalten mit Ausnahme der Forderung nach Serienfahrwerk. Das Maß der Tieferlegung reduziert sich um das Maß der werkseitigen Tieferlegung.
7. Die werkseitig verbauten Federteller sind in den Stärken 8-23 mm in DB-Fachwerkstätten erhältlich. Hierdurch kann die hier angegebene Tieferlegung variiert werden.
9. Bei Bereifung 205/50/15 und Felge 7 J x 15 - Empfehlung: Montage von bauartgleichen Sport-Gasdruckstoßdämpfern.
10. Lieferung in Deutschland nur über besonderen Vertriebspartner. Bei Bedarf bitte Bezugsquelle bei unserer Zentralverwaltung anfragen.
11. Die angegebenen Maße beziehen sich auf serienbelassene Neufahrzeuge. Meßstellen: Senkrechter Abstand von Mitte Radnabe bis zur Kotflügel Unterkante. Es ist zu beachten, dass die angegebenen Maße ca.-Maße sind und je nach Fahrzeug variieren können.
12. Nicht verwendbar bei werkseitiger Tieferlegung.
15. Ohne Vollausstattung.
16. **Die hier berücksichtigte Sonderausstattung beinhaltet folgendes Punktesystem:**
- | | |
|--------------------------------|----------|
| Klimaanlage | 7 Punkte |
| Automatikgetriebe (4 + 5 Zyl.) | 4 Punkte |
| Automatikgetriebe (6 Zyl.) | 2 Punkte |
| Zusatzheizung | 3 Punkte |
| Schiebedach | 2 Punkte |
| ABS | 2 Punkte |
| Airbag | 1 Punkte |
| Scheinwerferreinigungsanlage | 1 Punkte |
| Motorschutz | 1 Punkte |
| Elektronische Sitzverstellung | 2 Punkte |
- Ergeben sich aus der Zusammenstellung der Zusatzausstattung mehr als 4 Zusatzpunkte, ist der Tieferlegungssatz für Fahrzeuge mit Sonderausstattung zu verwenden. Die Wahl der Gummiunterlagen ergibt sich aus der folgende Tabelle:**
- | | |
|------------------------------|---|
| Bis einschließlich 7 Punkte | 8 mm (1 Noppe) |
| Bis einschließlich 13 Punkte | 13 mm (2 Noppe) |
| Bis einschließlich 21 Punkte | 23 mm (4 Noppe) |
| Mehr als 21 Punkte | Der Tieferlegungssatz ist nicht für diese Version geeignet. |
18. Ohne Niveauregulierung.
19. Bei Fahrzeugen mit 6-Zylinder-Motoren ist eine Umrüstung auf Sport-Dämpfer erforderlich.
20. Außer Fahrzeuge mit Allrad-/4WD- Antrieb.
21. Außer Fahrzeuge mit elektronisch geregelter Dämpferkraftverstellung.
22. Nur in Verbindung mit Eibach Federn.
23. Vorder- und Hinterachse höhenverstellbar durch Gewindefederbeine
24. Vorderachse höherverstellbar durch Gewindefederbeine, Hinterachse durch Höhenverstelleinheit
25. Um eine ausreichende Freigängigkeit zu gewährleisten, sind bei Verwendung der serienmäßigen Rad-/Reifenkombinationen ggf. Distanzscheiben erforderlich.
26. Für eine Tieferlegung von mehr als 40 mm und einem Durchmesser der rechten Antriebswelle größer als 42 mm, muss eventl. der Serienstabilisator ausgetauscht werden. Der hier für erforderliche Stabilisatorsatz ist unter der Eibach Teile-Nr.: E40-85-005-01-10 im gut sortierten Fachhandel erhältlich.
28. Nur für Fahrzeuge mit elektronischer Fahrstabilitätskontrolle
29. Um die Mindesthöhe der vorderen Fahrtrichtungsanzeiger von 350 mm gemäß § 76/756 EG zu gewährleisten, muss unter Umständen der Eibach-Umrüstkit, Teile-Nr. A045-10-001-03-01, montiert werden. Dieser Kit kann im gut sortierten Fachhandel bezogen werden.
30. Höhenverstellung nur im Bereich der im gemäß TÜV-Teilegutachten angegebenen Werte.
31. Nur für Fahrzeuge mit ABC-Fahrwerken.
32. Ausgenommen die Sondermodelle „Sportiv“ und „Sport“ (Fahrzeuge mit Bilstein-Dämpfer)
33. Solange der Vorrat reicht!
34. Nur für Fahrzeuge mit einem Federbeindurchmesser an der Vorderachse von 55 mm
35. Nur für Fahrzeuge mit einem Federbeindurchmesser an der Vorderachse von 50 mm
36. Für Fahrzeuge mit EDC sind zusätzliche Anbauteile des KFZ-Herstellers notwendig:
für die Vorderachse: BMW-Teile-Nr.: Domlager 31 331 091 709 + Scheibe 31 331 116 983 + Manschette 31 331 110 196
für die Hinterachse: BMW-Teile-Nr.: Stützlager 33 521 091 710 + Stütztopf 33 521 090 282 + Scheibe 33 521 092 986 + Schutzrohr 31 331 137 932 + Elastomere 33 531 091 031
37. Nur Vorderachse höherverstellbar durch Gewindefederbeine, Hinterachse Federn + Dämpfer
38. Nur Vorderachse höherverstellbar durch Gewindefederbeine, Hinterachse Dämpfer
39. Bei Ausführungen ab Baujahr 04.2002 ist die Befestigung der Kolbenstange vertieft und durch eine Abdeckklappe verdeckt (Kolbenstangengewinde nicht sichtbar)
42. Der Federwegabhängige Bremsdruckregler an der Hinterachse muss gemäß den Vorgaben des Werkstatthandbuchs überprüft und ggf. neu eingestellt werden.
43. Der Niveaudämpfer an der Hinterachse ist gegen den Seriendämpfer der Limousine (MMC-Teile-Nr.: MR 235612) oder dem Dämpfer des Herstellers KONI, Typ 8040-1234 SPORT auszutauschen. Die Original-Endanschlüsse werden beibehalten.
44. Die Dämpfer der HA sind durch die mitgelieferten Dämpfer auszutauschen.
45. Gegebenenfalls sind für den Einbau der Fahrwerkskomponenten zusätzliche Originalteile erforderlich, die nicht im Lieferumfang enthalten sind. Bitte beachten Sie hierzu die entsprechenden technischen Dokumente (Teilegutachten, Einbauleitung), die Sie auf unserer Homepage einsehen können.
46. Ohne Modellvariante STOW'N GO
47. Die Dämpfer der HA sind durch konventionelle Dämpfer auszutauschen.
48. Bei Fahrzeugen mit Niveaudämpfern (Kennzeichnung 2R oder 4R) an der HA müssen diese ausgewechselt werden gegen serienmäßige Dämpfer mit der Kennzeichnung 1U oder 3U, Teilenummer: 96 80 99 98, - Katalognummer 48 06 443.
49. Nur für Fahrzeuge mit Allradantrieb!
50. Nur für Fahrzeuge mit einem Klemmdurchmesser am Federbein an der Vorderachse von 51 mm
51. Lieferung in Deutschland nur über besonderen Vertriebspartner. Bei Bedarf bitte die Fa. Hansen Styling Parts, Tel.: 04347/706970, kontaktieren.
52. Nur für Fahrzeuge mit Einblattfederung.
53. Nur für Fahrzeuge mit Zweiblattfederung und Einblatt mit Unterlage.
54. Bei Fahrzeugen mit Fahrzeugklasse M1G nur dann zulässig, wenn deren Fahrgeräusch 74 dB(A) nicht überschreitet. Die Fahrzeugklasse ist dann in M1 zu ändern.
55. Lieferung in Deutschland nur über besonderen Vertriebspartner. Bei Bedarf bitte die Fa. Pfeil Distribution, Tel.: 02373/7528911, kontaktieren.
56. Bei Fahrzeugen mit kombiniertem Nebelscheinwerfer und Begrenzungsleuchte ist zu überprüfen, ob der untere Rand des Scheinwerfers tiefer als 350 mm über dem Boden liegt. Ist dies der Fall, so müssen zusätzliche Begrenzungsleuchten oberhalb dieses Maßes angebracht werden. Die serienmäßigen Begrenzungsleuchten sind dann durch Entfernen der Glühbirne und Lösen der Kabelverbindung außer Betrieb zu setzen.
57. Nur für Fahrzeuge mit 15 Zoll Serienbereifung.
58. nicht geeignet für Modellvariante „Cross“
* Erhöhte Achslast bei Anhänger-Betrieb.
- A - Allgemeine Hinweise Allgemeine Hinweise zu Spurverbreiterungen: Unsere Spurverbreiterungen werden unter Berücksichtigung der Serienfelgen entwickelt. Bei der Verwendung von Zubehör- und Sonderfelgen, speziell bei Fahrzeugen mit Stehbolzen/Muttern-Befestigung ist zu prüfen, ob die entsprechenden Voraussetzungen an der Felge vorhanden sind (z.B. Aussparungen zur Aufnahme der Originalbolzen). Ferner weisen wir darauf hin, dass je größer die Felgendimension wird, desto empfindlicher reagiert die Lenkung beim Verbau von Distanzscheiben im Bezug auf Vibrationen, die z.B. durch ungenau gewuchtete Räder entstehen können. § 21-Abnahme - Distanzscheiben, die nicht im Teilegutachten eines Fahrzeugtyps benannt sind, aber dennoch auf diesem Fahrzeug verbaut werden können, müssen unter Berücksichtigung der Fahrzeugfestigkeit per Einzelabnahme in die Fahrzeugpapiere eingetragen werden (Einpresstiefengrenze nach der 2% bzw 4%-Regelung oder Nachweis einer gesonderten Fahrzeugfestigkeit). Hierzu kann das Teilegutachten eines anderen Fahrzeugtyps verwendet werden, wenn die entsprechenden Distanzscheiben in diesem Gutachten benannt werden. Vor dem Kauf sollte unbedingt mit einer geeigneten Prüfstelle die gewünschte Abnahme besprochen werden, um die Eintragungsvoraussetzungen und Kosten abzuklären. Distanzscheiben sollten immer nur von Hand montiert werden. - Auf die Verwendung eines elektrischen oder pneumatischen Schraubwerkzeugs sollte verzichtet werden, da dieses unter Umständen zu einem nicht optimalen Sitz der Distanzscheibe auf der Mittenzentrierung und somit zu unerwünschten Vibrationen im Fahrbetrieb führen kann; im ungünstigsten Fall sogar zur Zerstörung der Distanzscheiben.

HINWEISE

- S1 Bei Verwendung der Distanzscheibe ist darauf zu achten, dass die Felgen, bei Verwendung der 15 mm Distanzscheibe mindestens 14 mm tiefe und Gusstaschen / Aussparungen aufweisen, bei der 20 mm Distanzscheibe, mindestens 9 mm! (Bei Verwendung der 25 mm Distanzscheibe mindestens 4 mm!). Ist dies nicht der Fall, müssen die Originalradbolzen im Radträger gegen kürzere Bolzen getauscht werden (System 5, 6). Sonst ist eine Verwendung der Distanzscheiben nicht möglich.
- S2 Außer Modell R5 (Tdi) - wg. LK 5/120
- S3 Nur auf der Vorderachse verwendbar!
- S4 Für Fahrzeuge mit (Zubehör-) Felgen ohne Gußtaschen bzw. Aussparungen zur Aufnahme der Original-Radbolzen.
- S5 Verwendbar für Fahrzeuge mit einer Mittenzentrierung bis 17,5 mm Höhe.
- S6 Nur auf der Hinterachse verwendbar!
- S7 Nur bei Felgen mit mindestens 3,5x45° Innenfase verwendbar!
- S8 Achtung, bei einigen S4-Modellen nur auf der Hinterachse verwendbar!
- S9 Bei Verwendung der Distanzscheiben ist darauf zu achten, dass die verwendeten Felgen über geeignete Gießtaschen / Aussparungen zur Aufnahme der überstehenden Originalradbolzen verfügen, da ohne diese Aussparungen ein Verbau der Felgen bzw. Verwendung der Distanzscheiben nicht möglich ist. Bitte insbesondere die überstehende Länge des Originalstehbolzens beachten. (Beispiel: Stehbolzenlänge 25 mm - Scheibenbreite 15 mm = 10 mm Überstand des Originalbolzens. Also sollte die Tiefe der Aussparung mindestens 11 mm betragen. Ferner muss die Höhe/Breite der Aussparung mindestens 22 mm betragen, um die überstehende Anschraubmutter aufnehmen zu können.) Ferner ist es erlaubt, überstehende Radbolzen mit einer Säge entsprechend zu kürzen. ACHTUNG: bei 15 mm Scheiben ist immer eine Aussparung von mindestens 5 mm Tiefe notwendig, da die Anschraub-Muttern über die Scheibenanlagefläche überstehen!
- S10 Verwendbar für Fahrzeuge mit einer Mittenzentrierung bis 11 mm Höhe.
- S11 Die Zentrierung der Felge ist nur über die Radschrauben möglich! Unter Umständen kann daher ein Auswuchten der Räder am Fahrzeug notwendig sein, um evtl. auftretende Vibrationen zu vermeiden.
- S12 Aufgrund der Abstufung der Rad-Mittenzentrierung kann bei manchen Modellen eine Zentrierung der Distanzscheibe nicht gewährleistet werden.
- S13 Bei einigen Modellen nur auf der Vorderachse verwendbar, da die Mittenzentrierung des Hinterachs-Radträgers zu lang ist. Verwendbar bis 16 mm Zentrierbundhöhe!
- S14 Bei einigen Modellen nur auf der Hinterachse verwendbar, da die Mittenzentrierung des Vorderachs-Radträgers zu lang ist.
- S15 Bei Verwendung des Systems 3/7 können die Serienradschrauben zu lang sein. In diesem Fall müssen sie gegen kürzere Schrauben getauscht werden. Bitte verwenden Sie unsere Checkliste zur Angabe der Originalschraubendaten.
- S16 Mazda / Nissan / Subaru / Hyundai-Fahrzeuge haben Modell-, achs- und baujahrabhängig unterschiedliche Rändelbolzen. Bitte prüfen Sie vor der Bestellung an beiden Achsen, welchen Rändeldurchmesser die Original-Rändelbolzen haben. In unseren Standardkits sind Rändelschrauben mit Rändeldurchmesser 14,9 mm (Subaru 14,3 mm) enthalten. Andere Rändeldurchmesser müssen bei der Bestellung angegeben werden!
- S17 Verwendbar für Fahrzeuge mit einer Mittenzentrierung bis 16 mm Höhe.
- S18 Es müssen Schrauben mit beweglichem Bund verwendet werden. Längere Radschrauben sind gesondert zu bestellen. - Bitte verwenden Sie die „Checkliste Pro-Spacer“.
- S19 Bei Fahrzeugen mit Schiebeteuren ist vorab die Verbaubarkeit der 25 mm / 30 mm Spurverbreiterung zu prüfen!
- S20 Nicht zulässig für Fahrzeuge mit Leichtbaufahrwerk (Typ 6E, Lupo 3L Tdi, Lupo FSI)
- S21 Ggf. ist der Lenkeinschlag zu begrenzen.
- S22 In Verbindung mit Distanzringen sind 18 Zoll Rad-Reifenkombinationen nur dann zulässig, wenn diese für die Fahrzeugausführung bereits serienmäßig eingetragen sind.
- S23 Nicht bei Verwendung von Stahlfelgen montierbar!
- S24 Bei neueren Modellen kann die Mittenzentrierung größer als 54,1 mm Durchmesser sein. In diesem Fall ist eine Verwendung der Distanzscheibe nicht möglich.
- S25 Bei einigen Turbomodellen aufgrund geänderter Mittenzentrierung der Vorderachse nicht verbaubar.
- S26 Bei einigen Modellen nur auf der Vorderachse verwendbar, da die Fettkappe des Hinterachs-Radträgers zu weit aufbauen kann. Maximale Höhe der Mittenzentrierung incl. Fettkappe: 10 mm! Bitte vor der Bestellung prüfen!
- S27 Eine Zentrierung der Distanzscheiben und Felgen erfolgt über die Radschrauben / Radmuttern. Unter Umständen kann ein Auswuchten der Räder am Fahrzeug erforderlich sein, um eventuelle Vibrationen zu vermeiden.
- S28 Die Originalradschrauben müssen bei der Verwendung des Systems 3/7 gegen kürzere Bolzen getauscht werden. Best-Nr. für Originalfelgen: S4-7-14-50-28-19 (Im Lieferumfang enthalten). Bei der Verwendung von Zubehörfelgen bitte die Checkliste ausfüllen! Nacharbeit am inneren Radhaus notwendig. (Siehe Gutachten)
- S29 Radträger muss zum Austausch der Bolzen demontiert werden!
- S30 Bei der Montage von Distanzscheiben, die über die Radschrauben/-muttern zentriert werden, sollte auf den Gebrauch eines Schlag-schraubers verzichtet werden. Die Schrauben/Muttern sollten über Kreuz per Hand angezogen werden, um Unwuchten zu vermeiden.
- S32 Stehbolzen brauchen bei Verbau der 5 mm/7 mm Scheibe nicht getauscht werden, wenn die erforderlichen Gewindengänge (Um-drehungen der Schraube/Mutter) den Erfordernissen des Gutachtens entsprechen.
- S33 Die Original-Radbolzen müssen für den Verbau der Distanzscheiben gegen die mitgelieferten längeren Radbolzen getauscht werden. (Dieses sollte in einer Fachwerkstatt erfolgen, da bei manchen Fahrzeugen (z.B. neue Volvo/Ford/Kia-Modelle) hierfür die Demontage des Radträgers und/oder Radlagers notwendig ist.)
- S34 Die Originalradschrauben müssen bei der Verwendung des Systems 3/7 gegen kürzere Schrauben getauscht werden. Best-Nr. für Originalfelgen: S1-1-14-50-30-17 (Im Lieferumfang enthalten!) Bei der Verwendung von Zubehörfelgen ist zu überprüfen, ob die Felgen mit den zugehörigen Schrauben befestigt werden können. - Ggf. sind kürzere Schrauben zu bestellen. Verwenden Sie bitte die Checkliste. Die Originalradschrauben müssen bei der Verwendung des Systems 3/7 gegen kürzere Schrauben getauscht werden. Best-Nr. für Originalfelgen: S4-1-14-50-28-19 (Im Lieferumfang enthalten!) Bei der Verwendung von Zubehörfelgen ist zu überprüfen, ob die Felgen mit den zugehörigen Schrauben befestigt werden können. - Ggf. sind kürzere Schrauben zu bestellen. Verwenden Sie bitte die Checkliste. Lieferung in Deutschland nur über besonderen Vertriebspartner. Bei Bedarf bitte Bezugsquelle bei unserer Zentralverwaltung anfragen.
- S35 Bei Verwendung der Distanzscheiben ist darauf zu achten, dass die verwendeten Felgen über geeignete Gießtaschen / Aussparungen zur Aufnahme der überstehenden Originalradbolzen verfügen. Sollte dies nicht der Fall sein, müssen die Originalradbolzen gegen die mitgelieferten kürzeren Radbolzen getauscht werden.
- S36 Verwendbar für Fahrzeuge mit einer Mittenzentrierung bis 18 mm Höhe.
- S37 Nicht verwendbar mit Serienalufelge (Verchromte Felge) ab Modelljahr 2005
- S38 Nur für Modelle mit 3-geteilter Mittenzentrierung.
- S39 Nicht in Verbindung mit US-Modell-Felge verwendbar, da diese nicht über entsprechende Aussparungen verfügt!
- S40 Außer Modell „SPORT“ - dieses hat Stehbolzen!!
- S41 Bei Baujahr vom 20-05-2002 bis 25-03-2004 bitte bei Bestellung für die Vorderachse 10 St. S3-0-12-50-52-143 mitbestellen!
- S42 Bei Baujahr vom 20-05-2002 bis 25-03-2004 bitte bei Bestellung für die Vorderachse 10 St. S3-0-12-50-62-143 mitbestellen!
- S43 Bitte beachten: Da Mercedes je nach verwendeter Originalfelge unterschiedlich lange Radschrauben einsetzt, ist es unbedingt notwendig zu prüfen, dass der Schaft der Schraube, nicht weiter als 20 mm aus Felge heraussteht. - Sollte dies der Fall sein, ist der Satz S90-2-20-007 mit entsprechend längeren Radschrauben zu verwenden. Oder es müssen zusätzlich kürzere Radschrauben zur Befestigung der Felge bestellt werden. In beiden Fällen benutzen Sie bitte die Checkliste!
- S44 Dieser Kit enthält zusätzliche Radschrauben, die anstelle der Originalradschrauben verwendet werden müssen. Eine Befestigung der Felge mit den Originalradschrauben darf bei dieser Distanzscheibenbreite nicht erfolgen, da die Originalradschrauben zu lang sind und am Radträger anstossen würden.
- S45 Die Originalradbolzen müssen gegen kürzere Bolzen getauscht oder entsprechend abgelängt werden.
- S46 Ab Produktionswoche 24-2006 (Kennzeichnung 24E06 und folgende) auch für die Vorderachse zu verwenden!
- S47 Bei den Systemen 2 (S90-2-...) ist aufgrund der unterschiedlichen Serienlängen der Radschrauben in jedem Fall die Checkliste auszufüllen.
- S48 Ab Produktionswoche 14-2006 (Kennzeichnung 14E06 und folgende) auch für die Vorderachse zu verwenden!
- S49 Ab Produktionswoche 21-2006 (Kennzeichnung 21E06 und folgende) auch für die Vorderachse zu verwenden!
- S50 Ab Produktionswoche 35-2006 (Kennzeichnung 35E06 und folgende) auch für die Vorderachse zu verwenden!
- S51 Nicht für AMG-Modelle!
- S52 Bei einigen Modellen nur auf der Vorderachse verwendbar, da die Fettkappe des Hinterachs-Radträgers zu weit aufbauen kann. Maximale Höhe der Mittenzentrierung 13,5 mm! Bitte vor der Bestellung prüfen!
- S53 Nur Modelle mit Luftfederung auf der Hinterachse!
- S54 Erst ab Herstelldatum 28E07 verwendbar! Frühere Herstellung nicht mit Originalfelgen verbaubar!
- S55 Da die Serienfelgen von Mercedes-Fahrzeugen je nach Felgentyp mit unterschiedlichen Schraubenlängen befestigt werden, ist es immer erforderlich, die Schaftlänge der verwendeten Schraube zu messen. Bitte die Checkliste verwenden!
- S56 Bei Citroen- bzw. Peugeot-Fahrzeugen werden je nach verwendeter Felge unterschiedliche Schrauben zur Befestigung der Felge verwendet. Somit sollte vor Bestellung auf jeden Fall die Checkliste ausgefüllt werden!
- S57 Außer 2,0 I Turbo
- S58 Da bei diesen Fahrzeugen die Mittenzentrierungsdurchmesser im Zehntelbereich variieren können, können die Distanzscheiben nur über die Radschrauben/-muttern zentriert werden.
- S59 BEZUG NUR ÜBER: VMAXX GMBH & Co. KG, Nikolaus-Otto-Str. 5 40721 Hilden, Tel: 02103-334929, Fax: 02103-334114, mail: info@vmaxx.de, web: www.vmaxx.de
- S60 Karosseriearbeiten im Innenkotflügel notwendig!
- S61 Ab Chargennummer 123634 (Produktion März 2008) auch für die Hinterachse geeignet!
- S62 Sollte die Radlast der Hinterachse 800kg (1600 kg Achslast) überschreiten, ist eine Ablastung der Hinterachse notwendig.

INSTRUCTIONS

- A - Common Notes
- Mounting - we recommend to have our spring system installed by a qualified workshop only, that has skilled personnel and the required special tools available.
- Mounting position - you can „read“ the mounting position of the springs from the imprint - have them installed just the way you read the imprint.
- Wheel adjustment - after completion of the spring installation, checking the wheel adjustment is required.
- Shock absorbers - if the standard shock absorbers are not fully operative anymore and their efficiency has worn off considerably, we strongly recommend to replace those by new standard shock absorbers or by sports shock absorbers.
- The installation of Sport-Shock Absobers is recommended. As example Pro-Damper
- Here all wheel/tyre-combinations are possible, which are released by the wheel type testing institution. The instructions in the wheel approval have to be adhered to, except when OE suspension is required.
- The dimension of lowering is reduced by the dimension of lowering carried out by manufacturer.
7. The spring plates installed by the manufacturer are available at DB specialist workshops in sizes 8-23 mm. This allows to vary the lowering indicated here.
9. For tyre equipment 205/50/15 and rim 7J x 15. Recommendation: installation of sports gas pressure shock absorbers of similar construction.
10. Part number is available only from our special distributor. Please ask for availability and price.
11. The indicated dimensions refer to series-type new vehicles without extras. Measuring point: centre of wheel to lower edge of cutout. Please note that the measurements are Approximate and can vary on each vehicle.
12. Not lowered by manufacturer.
15. Not fully equipped.
16. The special equipment mentioned below contents following point system:
- | | |
|---|---|
| air-condition | 7 points |
| automatic-transmission (4+5 Cyl.) | 4 points |
| automatic-transmission (6 Cyl.) | 2 points |
| independent car heating | 3 points |
| sunroof | 2 points |
| ABS | 2 points |
| airbag | 1 points |
| headlamp cleaning system | 1 points |
| engine skid plate | 1 points |
| electronic seat adjustment | 2 points |
| IF THE RESULT IS MORE THAN 4 POINTS ONE HAS TO CHOICE | |
| up to 7 points | 8 mm (1 point rubber plate) |
| up to 13 points | 13 mm (2 point rubber plate) |
| up to 21 points | 23 mm (4 point rubber plate) |
| More than 21 points | The lowering Kit is for this version not possible |
18. Without levelling control.
19. Vehicles with 6 cylinder engine require retrofit with sports shocks.
20. Except vehicels with 4WD.
21. Except electronic suspension systems.
22. In combination with Eibach suspension springs only.
23. Front and rear axle height adjustable by threaded strut.
24. Front axle height adjustable by threaded strut, rear axle by height adjustable unit.
25. In order to ensure sufficient clearance it may be necessary to use wheel spacers if the car is equipped with original wheel sizes.
26. When the car is lowered more than 40 mm in combination with a drive shaft diameter more than 42 mm, the original equiped front stabilizer bar has to be replaced by the EIBACH Anti-Roll-Kit part.-no. E40-85-005-01-11.
28. Only for vehicels with electronic drive-balance-control.
29. To reach the minimum height for the front turn-signal lamp of 350 mm according § 76/756 EG it may be necessary to install the Eibach-Kit A045-10-001-03-01.This Kit is available in all good workshops.
30. Height adjustment only according the measurements indicated in the TÜV-certificate.
31. Only for vehicels with ABC-Suspensions.
32. Except models „Sportive“ and Sport (models were are equipped with Bilstein shock absorbers)
33. While stocks last!
34. Only for vehicles with front damper diameter of 55 mm
35. Only for vehicles with front damper diameter of 50 mm
36. For vehicles with EDC additional fitting parts of the manufacturer is necessary:
front: BMW-Part-No.: top mount assembly (31 331 091 709 + 31 331 116 983 + 31 331 110 196)
rear: BMW-Part-No.: top mount assembly (33 521 091 710 + 33 521 090 282 + 33 521 092 986 + 31 331 137 932 + 33 531 091 031)
37. Only front axle height ajustable, rear axle spring and shock absorber
38. Only front axle height ajustable, rear axle shock absorber
39. For models from 04.2002 onwards the fixation of the piston rod is deepened and covered through a flap (piston rod thread not visible)
42. The spring travel dependent brake-pressure regulator at the rear axle has to be inspected and, if necessary, adjusted according to the workshop manual.
43. The original level control damper at the rear axle has to be replaced by the original rear damper of the sedan (MMC part-no.: MR 235612) or damper of the manufacture KONI, type: 8040-1234 SPORT. The original rear bumpstops are to be reused. The bumpstops have to be in technically faultless condition.
44. The original rear dampers have to be replaced by the supplied dampers.
45. In some cases additional OE-Parts for the installation of the suspension componends are required. Therefor please take a look at the corresponding technical documents which are available on our webside.
46. Without STOW'N GO
47. The original rear dampers have to be replaced by conventionally dampers.
48. In the case of vehicle models with ride height control dampers (mark 2R or 4R) these must be changed to O.E. dampers with mark 1U or 3U, part number: 96 80 99 98, catalogue number: 48 06 443. For vehicles with 4WD only!
49. Only for vehicles with 51mm front strut clamp.
50. Part number is available only from our special distributor. Please ask for availability and price. Contact: Hansen Styling Parts, phone-no. 0049-(0)4347/706970
51. Only for vehicles with single leaf spring.
52. Only for vehicles with double leaf spring and single leaf with distance part.
53. Not for vehicles with ride-height control system. For vehicles with Off-Road Classification only allowed with pass-by-noise less than 75 dB(A) and change of classification to M1.
54. Part number is available only from our special distributor. Please ask for availability and price. Contact: Pfeil Dtribution, phone-no. 0049-(0)2373/7528911
55. Vehicles with combined fog- and running lights have to be checked whether the height of the lower edge of the light is not closer than 350 mm to the ground. In this case additional running lights have to be mounted higher than 350 mm. The original running lights have to be decommissioned by o.e. removing the bulbs an the cable connection.
56. Only for vehicles with o.e. 15" tires.
not suitable for model „Cross“
* Increased axle-load when using trailer.
- A Common Note Wheelspacers: Our wheelspacers are produced in consideration of the original wheels. When using accessory- or special-wheels, you have to check, if these wheels comply with the necessary requirements. Expecially on cars with studs/nuts. Further we point out, that the larger the wheelsize is, the sensitively reacts the steering in relation to vibrations. (Often caused by badly balanced wheels.) § 21-acceptance - In Germany and other European states it is necessary to approve wheelspacers by a TÜV-oragnisation. If this is necessary in your country, please contact your nearest test center to get more information about requirements and costs. Wheelspacers always should be mounted by hand. - Don't use electric or pneumatic tools as this could cause vibrations because of misfit on the wheelhub, in worst case, the wheelspacer could be destroyed.

INSTRUCTIONS

- S1 When using 15 mm wheelspacers there at least have to be 14 mm minimum cut-outs in the wheel to take up the original bolts (when using 20 mm spacers 9 mm minimum cut-outs, when using 25 mm spacers 4 mm minimum cut-outs). If this isn't the case shorter bolts must be used. (System 5, 6) Otherwise the use of the spacers is not allowed.
- S2 Except for model R5 (Tdi) - because of bolt pattern 5/120
- S3 Only for use on the front axle!
- S4 For vehicles with (accessory) wheels without cut-outs.
- S5 For vehicles with a centre stud height up to 17,5mm.
- S6 Only for use on the rear axle!
- S7 Only when using rims with 3,5x45° internal chamber.
- S8 Caution, for some S4 models only for use on the rear axle!
- S9 When using the wheelspacers you have to verify that the wheels being used have suitable cut-outs to take up the original bolts. Without these cut-outs it is not possible to use the wheels or wheelspacers! Please check as follows: Stud length (e.g. 25 mm) minus spacer-thickness (e.g.15 mm) = 10 mm excess length. So the cut out should have 11 mm depth to take the original stud. Further the cut out should have minimum 22 mm x 22 mm height/width to take the overlapping nut. ATTENTION: when using 15 mm spacers at least 5 mm deep cut-outs are needed as the nuts stand over the contact surface!
- S10 For vehicles with a centre stud height up to 11 mm.
- S11 The centering of the wheel is only possible with the wheelbolts! Therefore, it can be necessary to do a wheel balancing on the car, to avoid possible vibrations.
- S12 Due to the gradation of the wheel centre, a centering of the wheel-spacer cannot be guaranteed with some models.
- S13 With some models, it is only for use on the front axle as the centering of the wheel stud on the rear axle is too long. Fits up to 16 mm centre bore height!
- S14 With some models, it is only for use on the back axle as the centering of the wheel stud on the front axle is too long.
- S15 When using system 3/7 (50 mm), the original wheel bolts can be too long. In this case, they must be changed to shorter bolts.
- S16 Mazda / Nissan / Subaru have various wheel studs that are dependant on the model, axle or year they were built in. Before ordering, please check on both axles, what knurl diameter the original wheel studs have. In our kits, we include wheel studs with a knurl diameter of 14,9 mm (14,3 mm for Subaru). Other knurl diameter sizes need to be indicated when ordering!
- S17 For vehicles with a centre stud height up to 16 mm.
- S18 The original cone of the original bolts must be used! Longer wheel bolts must be ordered separately. Please use the „Pro-Spacer-Checklist“.
- S19 For vehicles with sliding doors, it needs to be checked if wheelspacers of 25 mm / 30 mm can be installed.
- S20 Not permitted for vehicles with a lightweight suspension (Type 6E, Lupo 3L Tdi, Lupo FSI)
- S21 The steering angle possibly needs to be limited.
- S22 In combination with spacer rings, an 18-inch wheel/rim- combination is only permitted if the wheel has been already approved by the TUV as original equipment.
- S23 Not permitted for vehicles with steel wheels!
- S24 With newer models, the centre stud can be more than 54,1 mm diameter. In this case, the wheelspacer cannot be used.
- S25 Cannot be installed with some Turbo-models due to a changed centre stud.
- S26 With some models, it can only be used on the front axle as the grease-cap of the rear axle wheel carrier can stick-out too wide. The maximum height of the centre stud including the grease-cap is 10 mm!
- S27 The centering of the wheel is only possible with the wheelbolts! Therefore, it can be necessary to do a wheel balancing on the car, to avoid possible vibrations.
- S28 When using system 3/7, the original screws have to be changed against shorter screws. Item-No for the use with original wheels: S4-7-14-50-28-19 (Included in delivery). When using accessory wheels, please fill out the Checklist.
- S29 Ist necessary to change the inner front wheel arch.
- S30 The wheelcarrier has to be disassembled for changing the stud bolts.
- S31 When installing wheelspacers, that are only centered by the nuts/ bolts, you shouldn't use a power screwdriver. The nuts/bolts should be fasten by hand and overcross to avoid unbalance.
- S32 Stud bolts needn't be changed.
- S33 The original stud bolts must be changed. Longer stud bolts are enclosed in the kit. At some cars (e.g. Ford, Kia, Volvo) it's necessary to disassemble the wheeltrunk and/or the wheel bearing. This only should be done by your garage.
- S34 When using system 3/7, the original bolts have to be changed against shorter bolts. Item-No for the use with original wheels: S1-1-14-50-30-17. (Included in delivery) If using accessory wheels you have to check the mount of the wheels. If necessary you have to order shorter bolts. Please use our checklist.
- S35 When using system 3/7, the original screws have to be changed against shorter screws. Item-No for the use with original wheels: S4-1-14-50-28-19 (Included in delivery) If using accessory wheels you have to check the mount of the wheels. If necessary you have to order shorter bolts. Please use our checklist.
- S36 Part number is available only from our special distributor. Please ask for availability and price.
- S37 When using the wheelspacers you have to verify that the wheels being used have suitable cut-outs to take up the original bolts. Without these cut-outs it is necessary to use the delivered studs in exchange to the original studs!
- S38 For vehicles with a centre stud height up to 18 mm.
- S39 Not for use with 2005 standard-wheel (chrome-plated)
- S40 Only for use on models with tripartite center hub.
- S41 Not for use on models with US-Wheels, as these wheels don't have the necessary cut-outs!
- S42 Exclusive model „SPORT“ - this one has stud bolts!
- S43 Year 20-05-2002 to 25-03-2004 please order 10 pc.
S3-0-12-50-52-143 seperately when using for the front axle!
- S44 Year 20-05-2002 to 25-03-2004 please order 10 pc.
S3-0-12-50-62-143 seperately when using for the front axle!
- S45 Please Note: As Mercedes uses different bolts you have to check that the bolt when put in the wheel mustn't stand over more than 20 mm. If this is the case you either have to use S90-2-20-007 with longer bolts, or you have to order shorter bolts for fixing the wheel. In both cases please use the checklist!
- S46 This Kit includes additional wheelbolts to fix the wheel. When using this kit you have to use these wheelbolts as the original bolts are too long to fix the wheel.
- S47 The original bolts have to be changed against shorter bolts or cut to length.
- S48 Also for front axle use from production date 24-2006 (Marking 24E06)
- S49 When using System 2 (S90-2-...) you always have to fill out the checklist because of different original bolts length used on this car.
- S50 Also for front axle use from production date 14-2006 (Marking 14E06)
- S51 Also for front axle use from production date 21-2006 (Marking 21E06)
- S52 Also for front axle use from production date 35-2006 (Marking 35E06)
- S53 Nor for AMG-Models!
- S54 With some models, it can only be used on the front axle as the grease-cap of the rear axle wheel carrier can stick-out too wide. The maximum height of the centre stud 13,5 mm!
- S55 Only for models with air-suspension on the rear axle!
- S56 Only to use from production date 29-2007 (Marking 29E07). Earlier dates don't fit the original wheels!
- S57 Mercedes OEM wheels may use different bolt length. Therefore you have to examine, what bolt length is used. Please fill out the checklist!
- S58 Citroen, Peugeot vehicles use different OEM wheels with different bolts. It's necessary to check what bolts are used even if OEM wheels are used. Please fill out the checklist!
- S59 Not for 2,0 l Turbo
- S60 As the diameter of the center stud can vary, the wheelspacers only can be centered by the studbolts/nuts.
- S61 Exclusive distribution: VMAXX GMBH & Co. KG, Nikolaus-Otto-Str. 5 40721 Hilden, Tel: 02103-334929, Fax: 02103-334114, mail: info@vmaxx.de, web:www.vmaxx.de
- S62 It's necessary to modify metal parts of the inner wheel arch!
- S63 With charge 123634 (production March 2008) also usable for the rear axle.
- S64 If the maximum rear axle load is more than 1600 kg the maximum rear axle load has to be reduced to 1600 kg. (800 kg per wheel)

Ihr Händler | Your Local Dealer:

Germany

Heinrich Eibach GmbH
Am Lennedamm 1
57413 Finnentrop
Phone: +49 27 21 - 5 11-342
Fax: +49 27 21 - 5 11-111
eMail: eibach@eibach.de

USA

Eibach Springs Inc.
264 Mariah Circle
Corona, CA 92879-1751
Phone: +1 951 256 - 83 00
Fax: +1 951 256 - 83 33
eMail: eibach@eibach.com

China

Eibach Springs (Taicang) Ltd.
3rd Floor, No. 98 Shanghai Road, East
Taicang, Jiangsu Province
Postal Code 215400
Phone: +86 512 53 59 23 88
Fax: +86 512 53 59 23 89
eMail: fyw@eibach.com

United Kingdom

Eibach UK
25, Swannington Road
Broughton Astley
Leicestershire LE9 6TU
Phone: +44 14 55 - 28 65 24
Fax: +44 14 55 - 28 58 53
eMail: sales@eibach.co.uk

Japan

Eibach Japan Co., Ltd.
No. 3-9-36 Yuigahama
Kanagawa-Pref.
Kamakura-City 248-0014
Phone: +81 4 67 61 - 36 10
Fax: +81 4 67 61 - 36 15
eMail: eibach@eibach.jp

Australia

Eibach Suspension Technology P.T.Y. Ltd.
3/4 Prosperity Parade
Warriewood NSW 2102
Phone: +61 2-99 99-36 55
Fax: +61 2-99 99-38 55
eMail: eibach@eibach.com.au

South Africa

Eibach South Africa P.T.Y. Ltd.
P.O. Box 2495
North End 6045
Port Elizabeth
Phone: +27 41 - 4 51 53 11
Fax: +27 41 -4 53 42 74
eMail: eibachsa@telkomsa.net

EPS-18-EU

Artikelnummer/Partnumber: S9950102-2009

Engagement für die Region.

sauerlandinitiativ

